



MARAVILHA



PINHALZINHO



SAUDADES



23^a



OLESC

**OLIMPIÁDA ESTUDANTIL
CATARINENSE**

ETAPA ESTADUAL

12 A 21 DE SETEMBRO DE 2024

MARAVILHA/PINHALZINHO/SAUDADES

BOLETIM 9 - PROGRAMAÇÃO



MARAVILHA



PINHALZINHO



SAUDADES

OLESC
OLIMPIADA ESTUDANTIL
CATARINENSE

FUNDAÇÃO CATARINENSE DE ESPORTE



GOVSC

CRONOGRAMA OLESC ESTADUAL

		Fesporte FUNDAÇÃO CATARINENSE DE ESPORTE		OLESC OLIMPIADA ESTUDANTIL CATARINENSE		MARAVILHA		PINHALZINHO		SAUDADES								
ETAPA ESTADUAL - MARAVILHA / PINHALZINHO / SAUDADES - 12 a 21/set - 2024																		
Nº	MODALIDADE	LOCAL DE COMPETIÇÃO	CONGRESSOS TÉCNICOS		5/9	6/9	7/9	8/9	12/9	13/9	14/9	15/9	16/9	17/9	18/9	19/9	20/9	21/9
			QUI	SEX	SÁB	DOM	QUI	SEX	SÁB	DOM	SEG	TER	QUA	QUI	SEX	SAB		
1	ATLETISMO F/M	PISTA COMPLEXO ESPORTIVO - TIMBÓ	5-set	18h30		X	X	X										
2	BADMINTON M	GE. EEB. NOSSA SENHORA DA SALETE - MARAVILHA	12-set	19h						X	X							
3	BASQUETEBOLO F	GE. CENTRO EDUCACIONAL MONTEIRO LOBATO - MARAVILHA	4-set	14h									1ª FASE	1ª FASE	1ª FASE	ELIM	S/F	FINAIS
4	BASQUETEBOLO M	GE. EMEF - JOSÉ THEOBALDO UTZIG - PINHALZINHO	4-set	14h					1ª FASE	1ª FASE	1ª FASE	ELIM	S/F	FINAIS				
5	CICLISMO	RUA SÃO LUIZ - PINHALZINHO																
		POUSADA ÁGUAS DO VALE - PINHALZINHO	18-set	20h														TR - XCO
		LINHA BOA VISTA - PINHALZINHO																
6	FUTSAL F	CENTRO DE EVENTOS - PINHALZINHO	4-set	14h					1ª FASE	1ª FASE	1ª FASE	ELIM	S/F	FINAIS				
7	FUTSAL M	CENTRO DE EVENTOS ANDREAS MALDANER - MODELO	4-set	14h								1ª FASE	1ª FASE	1ª FASE	ELIM	S/F	FINAIS	
8	GIN. ARTÍSTICA F/M	GE. GELSO TADEU MELLO LARA - MARAVILHA	3-set	20h		T.ESCAL	X	X										
9	GINÁSTICA RÍTMICA	GE. GELSO TADEU MELLO LARA - MARAVILHA	9-set	20h					T.ESCAL	X	X	X						
10	HANDEBOL F	GE. PARQUE EXPOSIÇÃO THEOBALDO HERMES - SAUDADES	4-set	14h									1ª FASE	1ª FASE	1ª FASE	ELIM	S/F	FINAIS
11	HANDEBOL M	GE. CARLOS ALBERTO BEGROW - TOMATÃO - MARAVILHA	4-set	14h					1ª FASE	1ª FASE	1ª FASE	ELIM	S/F	FINAIS				
12	JIU-JITSU	GE. NEURO IZIDORO BUGNOTTO - PINHALZINHO	16-set	19h30												X	X	X
13	JUDÔ F/M	GE. CARLOS ALBERTO BEGROW - TOMATÃO - MARAVILHA	12-set	17h						X	X	X						
14	KARATÊ F/M	GE. SER ITAIPU - PINHALZINHO	12-set	16h						X	X	X						
15	NATAÇÃO F/M	PISCINA DA PAME - INDAIAL	13-set	18h							X	X						
16	TAEKWONDO F/M	GE. CARLOS ALBERTO BEGROW - TOMATÃO - MARAVILHA	19-set	10h												X	X	X
17	TÊNIS F/M	AABB - PINHALZINHO	4-set	14h					X	X	X	S/N						
18	TÊNIS MESA F/M	GE. SER ITAIPU - PINHALZINHO	14-set	15h									EQ	EQ - DM	EQ - D	EQ - I	EQ	
19	VOLEI PRAIA F/M	QUADRAS DO ESTÁDIO - PINHALZINHO	15-set	14h										X	X	X	X	S/N
20	VOLEIBOL F	G.E. THEOBALDO ROSS - SAUDADES	4-set	14h									1ª FASE	1ª FASE	1ª FASE	ELIM	S/F	FINAIS
		GE. NEURO IZIDORO BUGNOTTO - PINHALZINHO																
21	VOLEIBOL M	GE. NEURO IZIDORO BUGNOTTO - PINHALZINHO G.E. DO BAIRRO BELA VISTA - PINHALZINHO	4-set	14h					1ª FASE	1ª FASE	1ª FASE	ELIM	S/F	FINAIS				
22	XADREZ F/M	SALÃO PAROQUIAL - MARAVILHA	12-set	20h								BL/RAP	1R/2R	3R	4R/5R	6R	7R	

* OS CONGRESSOS TÉCNICOS EM VERMELHO SERÃO REALIZADOS DE FORMA ONLINE



MARAVILHA



PINHALZINHO



SAUDADES



OLESC
OLIMPIADA ESTUDANTIL
CATARINENSE



Fesporte
FUNDAÇÃO CATARINENSE DE ESPORTE



GOVSC

ENDEREÇO E HORÁRIO DE FUNCIONAMENTO DA CCO

**SALÃO PAROQUIAL - PARÓQUIA SANTO ANTÔNIO
R. SANTO ANTÔNIO - SANTO ANTÔNIO - PINHALZINHO
7h30 ÀS 21h**

ENDEREÇO E HORÁRIO DE FUNCIONAMENTO TJD

**HOTEL PRESSI
AV. BELÉM, 757 – CENTRO – PINHALZINHO
AUDITÓRIO
8h ÀS 22h
Contato Cris(Secretária) 47-9 9726-1451**



MARAVILHA



PINHALZINHO



SAUDADES



CERIMÔNIA DE PREMIAÇÃO

SEXTA-FEIRA - 20/09/24

CICLISMO - TEAM RELAY / XCO

HORÁRIO: 11h30min

LOCAL: Pousada Águas do Vale
Linha Pio X - Pinhalzinho

TÊNIS DE MESA

HORÁRIO: 11h

LOCAL: G.E. S.E.R Itaipu
Trevo de Acesso Modelo - Pinhalzinho

XADREZ

HORÁRIO: 12h30min

LOCAL: Salão Paroquial da Igreja Católica
Av. Sul Brasil - Centro - Maravilha



CERIMÔNIA DE PREMIAÇÃO

SEXTA-FEIRA - 20/09/24

TAEKWONDO - MASCULINO E POOMSAE

HORÁRIO: 17h

LOCAL: G.E. Carlos A. Begrow (Tomatão)
R. Treze, 148 - Floresta - Maravilha

VÔLEI DE PRAIA

HORÁRIO: 16h

LOCAL: Quadras do Estádio Municipal
R. Niterói, 1432 - Santo Antônio
Pinhalzinho





MARAVILHA



PINHALZINHO



SAUDADES

OLESC
OLIMPIADA ESTUDANTIL
CATARINENSE

FUNDAÇÃO CATARINENSE DE ESPORTE



GOVSC

BASQUETEBOL FEMININO

LOCAL DE COMPETIÇÃO

G.E. CENTRO EDUCACIONAL MONTEIRO LOBATO - MARAVILHA
G.E. EMEF - JOSÉ THEOBALDO UTZIG - PINHALZINHO

PERÍODO DE COMPETIÇÃO

16 A 21/9

PROGRAMAÇÃO PARA O DIA 20 DE SETEMBRO DE 2024 – SEXTA-FEIRA**BASQUETEBOL FEMININO**G.E. CENTRO EDUCACIONAL MONTEIRO LOBATO
RUA ELOI LUIS DADAN, 515 - BELA VISTA, MARAVILHA

JOGO	HORA	MUNICÍPIO	X	MUNICÍPIO	CHAVE
26	14:00	BALNEÁRIO PIÇARRAS	X	CRICIÚMA	S/F
27	15:30	CAMPOS NOVOS	X	JARAGUÁ DO SUL	S/F

PROGRAMAÇÃO PARA O DIA 21 DE SETEMBRO DE 2024 – SÁBADO**BASQUETEBOL FEMININO**G.E. CENTRO EDUCACIONAL MONTEIRO LOBATO
RUA ELOI LUIS DADAN, 515 - BELA VISTA, MARAVILHA

JOGO	HORA	MUNICÍPIO	X	MUNICÍPIO	CHAVE
28	9:00	PERD JOGO 26	X	PERD JOGO 27	3º/4º
29	10:30	VENC JOGO 26	X	VENC JOGO 27	1º/2º



MARAVILHA



PINHALZINHO



SAUDADES



OLESC
OLIMPIADA ESTUDANTIL
CATARINENSE



FUNDAÇÃO CATARINENSE DE ESPORTE



GOVSC

CICLISMO

LOCAL DO CT	CÂMARA DE VEREADORES	
ENDEREÇO	HORUS FACULDADES, SALA 23 AV. BRASÍLIA, 625 - SÃO JOSÉ - PINHALZINHO	

PROGRAMAÇÃO PARA O DIA 20 DE SETEMBRO DE 2024 – SEXTA-FEIRA

HORÁRIO	PROVAS	LOCAL
09:00	TEAM RELAY (TR)	POUSADA ÁGUAS DO VALE - LINHA PIO X
10:00	CROSS COUNTRY (XCO)	POUSADA ÁGUAS DO VALE - LINHA PIO X

PROGRAMAÇÃO PARA O DIA 21 DE SETEMBRO DE 2024 – SÁBADO

HORÁRIO	PROVAS	LOCAL
09:00	ESTRADA (EST)	ESTRADA DA LINHA BOA VISTA



MARAVILHA



PINHALZINHO



SAUDADES



OLESC
OLIMPIADA ESTUDANTIL
CATARINENSE



FUNDAÇÃO CATARINENSE DE ESPORTE



GOVSC

FUTSAL MASCULINO



PROGRAMAÇÃO PARA O DIA 20 DE SETEMBRO DE 2024 – SEXTA-FEIRA

FUTSAL MASCULINO

CENTRO DE EVENTOS
AV. CAP. ANISÍO, 944-1006 - CENTRO, PINHALZINHO

JOGO	HORA	MUNICÍPIO	X	MUNICÍPIO	CHAVE
29	15:00	BLUMENAU	X	CAMBORIÚ	S/F
30	16:30	JARAGUÁ DO SUL	X	RIO DO SUL	S/F

PROGRAMAÇÃO PARA O DIA 21 DE SETEMBRO DE 2024 – SÁBADO

FUTSAL MASCULINO

CENTRO DE EVENTOS
AV. CAP. ANISÍO, 944-1006 - CENTRO, PINHALZINHO

JOGO	HORA	MUNICÍPIO	X	MUNICÍPIO	CHAVE
31	10:00	PERD JOGO 29	X	PERD JOGO 30	3º/4º
32	11:30	VENC JOGO 29	X	VENC JOGO 30	1º/2º



MARAVILHA



PINHALZINHO



SAUDADES

OLESC
OLIMPIADA ESTUDANTIL
CATARINENSEFesporte
FUNDAÇÃO CATARINENSE DE ESPORTE

GOVSC

HANDEBOL FEMININO**PROGRAMAÇÃO PARA O DIA 20 DE SETEMBRO DE 2024 – SEXTA-FEIRA****HANDEBOL FEMININO**PARQUE DE EXPOSIÇÕES THEOBALDO HERMES
LAJE DE PEDRA, S/N – SAUDADES

JOGO	HORA	MUNICÍPIO	X	MUNICÍPIO	CHAVE
29	15:00	CONCÓRDIA	X	JARAGUÁ DO SUL	S/F
30	16:15	ITAJAÍ	X	MASSARAMDUBA	S/F

PROGRAMAÇÃO PARA O DIA 21 DE SETEMBRO DE 2024 – SÁBADO**HANDEBOL FEMININO**PARQUE DE EXPOSIÇÕES THEOBALDO HERMES
LAJE DE PEDRA, S/N – SAUDADES

JOGO	HORA	MUNICÍPIO	X	MUNICÍPIO	CHAVE
31	9:00	PERD JOGO 29	X	PERD JOGO 30	3º/4º
32	10:15	VENC JOGO 29	X	VENC JOGO 30	1º/2º



MARAVILHA



PINHALZINHO



SAUDADES

OLESC
OLIMPIADA ESTUDANTIL
CATARINENSE

FUNDAÇÃO CATARINENSE DE ESPORTE



GOVSC

JIU JITSU**1º ANO - APRESENTAÇÃO**

LOCAL DE COMPETIÇÃO	G.E. EFACIP RUA SÃO SALVADOR- 194. BAIRRO EFACIP - PINHALZINHO	
PERÍODO DE COMPETIÇÃO	19 A 21 DE SETEMBRO	

PROGRAMAÇÃO PARA O DIA 20 DE SETEMBRO DE 2024 - SEXTA-FEIRA

- 9h PESAGEM ATLETAS EFMININO E MASCULINO;

9h40 ABERTURA OFICIAL DA COMPETIÇÃO

HORÁRIO	NAIPE	CATEGORIA	ETAPA
10:00	MASCULINO	GALO	ELIMINATÓRIAS
10:00	FEMININO	GALO	ELIMINATÓRIAS
10:00	MASCULINO	PLUMA	ELIMINATÓRIAS
10:00	FEMININO	PLUMA	ELIMINATÓRIAS
10:50	MASCULINO	PENA	ELIMINATÓRIAS
10:50	FEMININO	PENA	ELIMINATÓRIAS
10:50	MASCULINO	LEVE	ELIMINATÓRIAS
10:50	FEMININO	LEVA	ELIMINATÓRIAS
12:00 - INTERVALO			
14:00	MASCULINO	MÉDIO	ELIMINATÓRIAS
14:00	FEMININO	MÉDIO	ELIMINATÓRIAS
14:00	MASCULINO	MEIO-PESADO	ELIMINATÓRIAS
14:00	FEMININO	MEIO-PESADO	ELIMINATÓRIAS
15:00	MASCULINO	PESADO	ELIMINATÓRIAS
15:00	FEMININO	PESADO	ELIMINATÓRIAS
15:00	MASCULINO	SUPER PESADO	ELIMINATÓRIAS
15:00	FEMININO	SUPER PESADO	ELIMINATÓRIAS
15:30	MASCULINO	PESADÍSSIMO	ELIMINATÓRIAS
15:30	FEMININO	PESADÍSSIMO	ELIMINATÓRIAS

PROGRAMAÇÃO PARA O DIA 21 DE SETEMBRO DE 2024 - SÁBADO

HORÁRIO	NAIPE	CATEGORIA	ETAPA
09:30	MASCULINO	TODAS	ELIMINATÓRIAS
09:30	FEMININO	TODAS	ELIMINATÓRIAS
11:30 - PREMIAÇÃO			

- TODOS OS ATLETAS DEVEM ESTAR NO GINÁSIO COM (01) UMA HORA DE ANTECEDÊNCIA, PODENDO SER ANTECIPADO O CRONOGRAMA NESSE PERÍODO DEPENDENDO DO ANDAR DAS LUTAS.



MARAVILHA



PINHALZINHO



SAUDADES



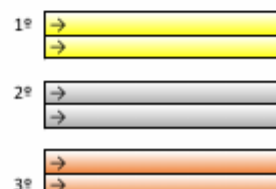
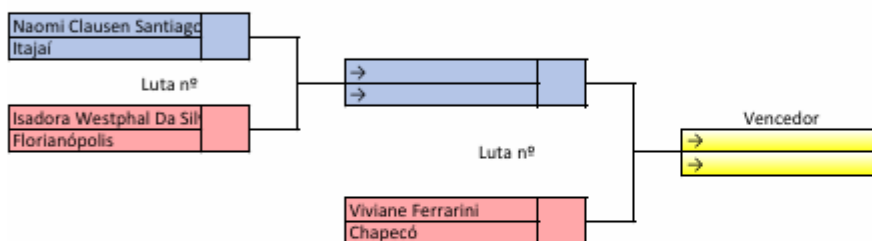
TAEKWONDO

LOCAL DE COMPETIÇÃO	GE. CARLOS ALBERTO BEGROW (TOMATÃO) RUA TREZE, 148 - FLORESTA - MARAVILHA	
PERÍODO DE COMPETIÇÃO	19 A 21 DE SETEMBRO	
LOCAL DO CONGRESSO TÉCNICO	SALA DE REUNIÕES DA PREFEITURA MUNICIPAL DE MARAVILHA AV. EUCLIDES CUNHA 60, MARAVILHA	

PROGRAMAÇÃO PARA O DIA 20 DE SETEMBRO DE 2024 - SEXTA-FEIRA

- 08h PESAGEM RANDÔMICA DE TODAS AS CATEGORIAS MASCULINAS;
- 09h: INÍCIO DAS COMPETIÇÕES KYORUGUI MASCULINO (TODOS OS PESOS);
- 10h ÀS 11H30MIN: PESAGEM OFICIAL DE TODAS AS CATEGORIAS FEMININAS;
- 12h PREVISÃO DE PARADA PARA ALMOÇO;
- 13h30 PREVISÃO DE REINÍCIO DAS COMPETIÇÕES;
- 17h PREVISÃO DE TÉRMINO DAS COMPETIÇÕES E ENTREGA DAS PREMIAÇÕES;

FEMININO





MARAVILHA



PINHALZINHO



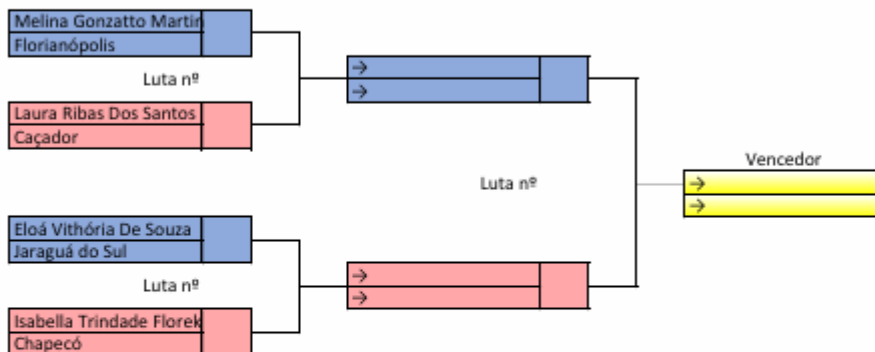
SAUDADES



GOVSC

FCTKD **FESPORTE / FCTKD** **OLESC**

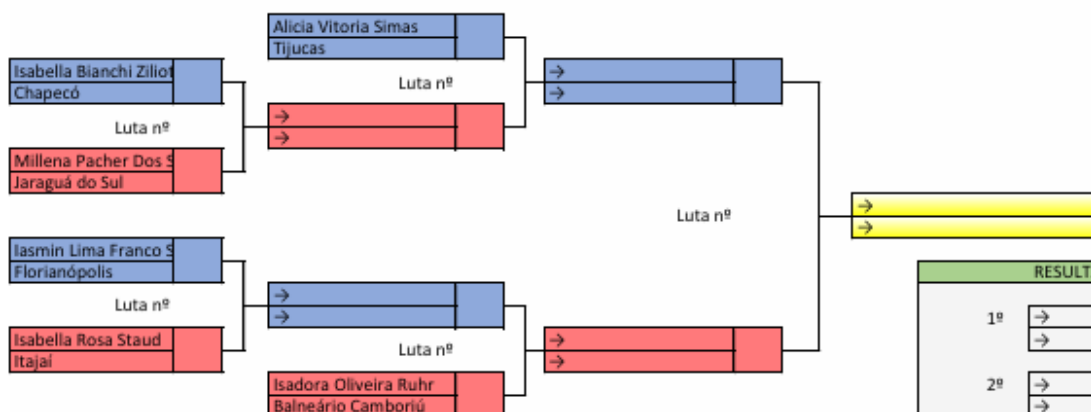
FEMININO CADETE 6 GUB A DAN 33 A 37KG



RESULTADO FINAL	
1º	→
	→
2º	→
	→
3º	
4º	

FCTKD **FESPORTE / FCTKD** **OLESC**

FEMININO CADETE 6 GUB A DAN 37 A 41KG

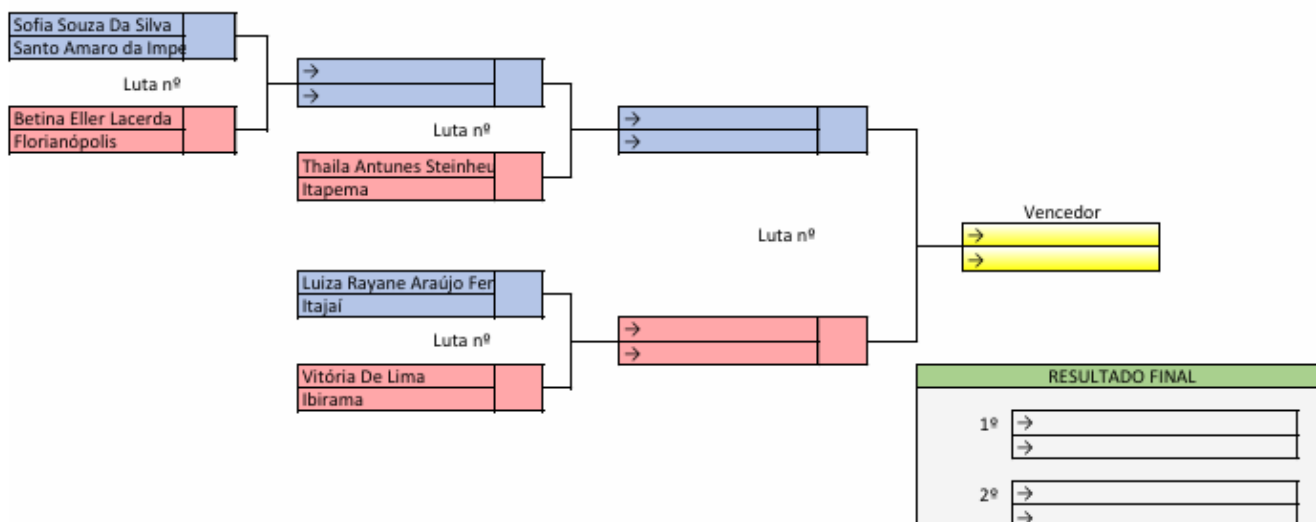


RESULTADO FINAL	
1º	→
	→
2º	→
	→
3º	
4º	



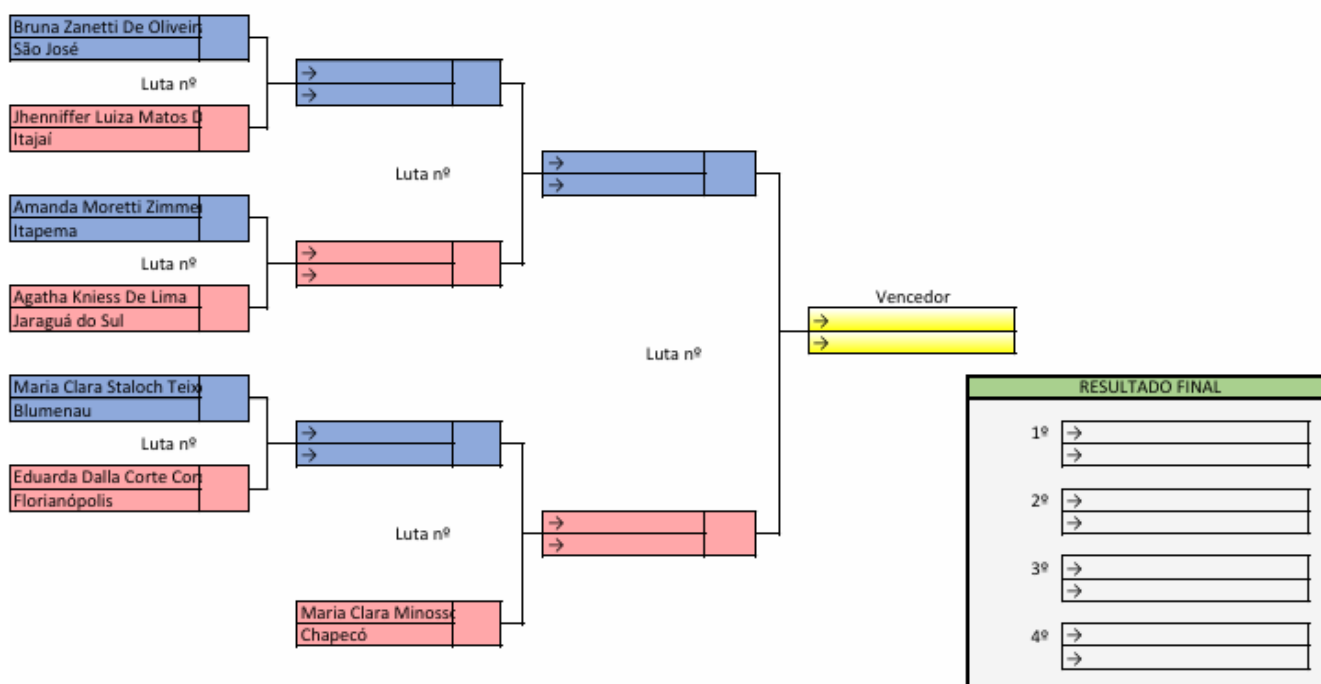
FCTKD **FESPORTE / FCTKD** **OLESC**

FEMININO CADETE 6 GUB A DAN 41 A 44KG



FCTKD **FESPORTE / FCTKD** **OLESC**

FEMININO CADETE 6 GUB A DAN 44 A 47KG





MARAVILHA



PINHALZINHO



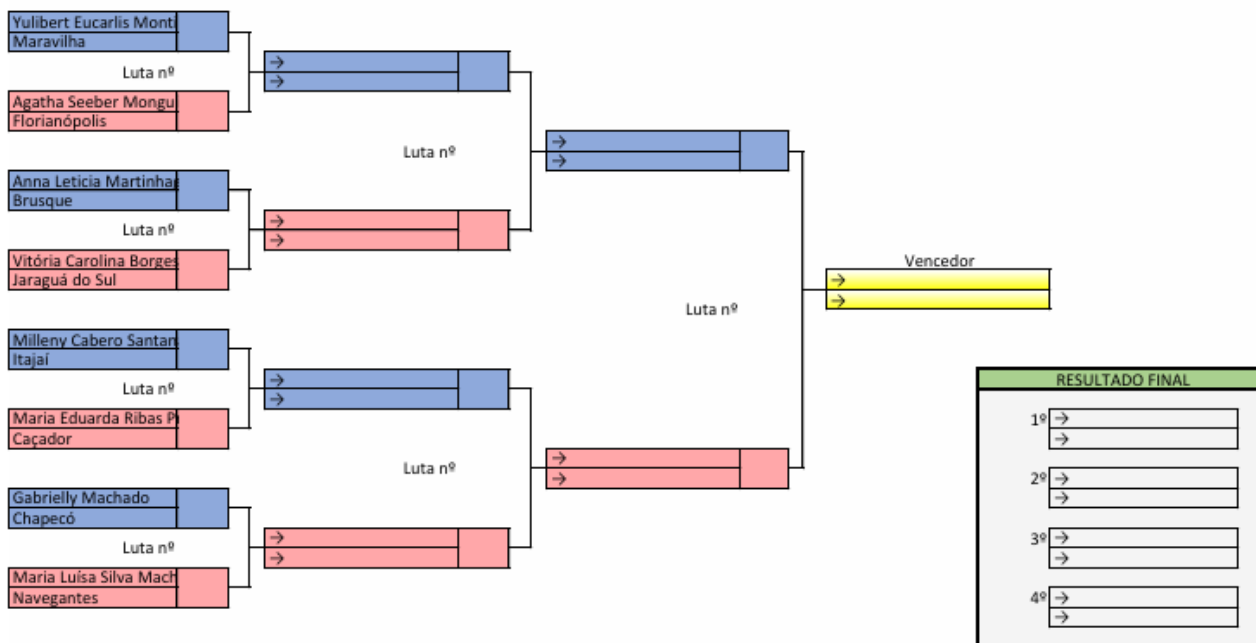
SAUDADES



GOVSC

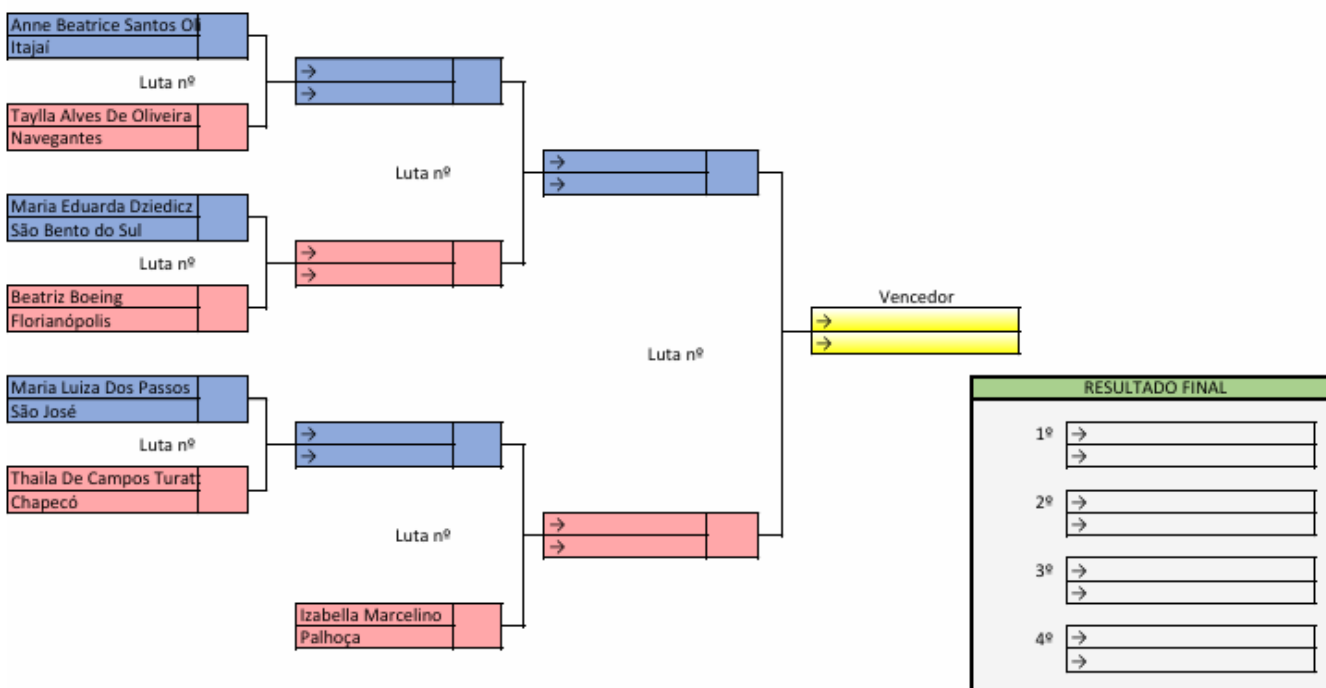
FCTKD **FESPORTE / FCTKD** **OLESC**

FEMININO CADETE 6 GUB A DAN 47 A 51KG



FCTKD **FESPORTE / FCTKD** **OLESC**

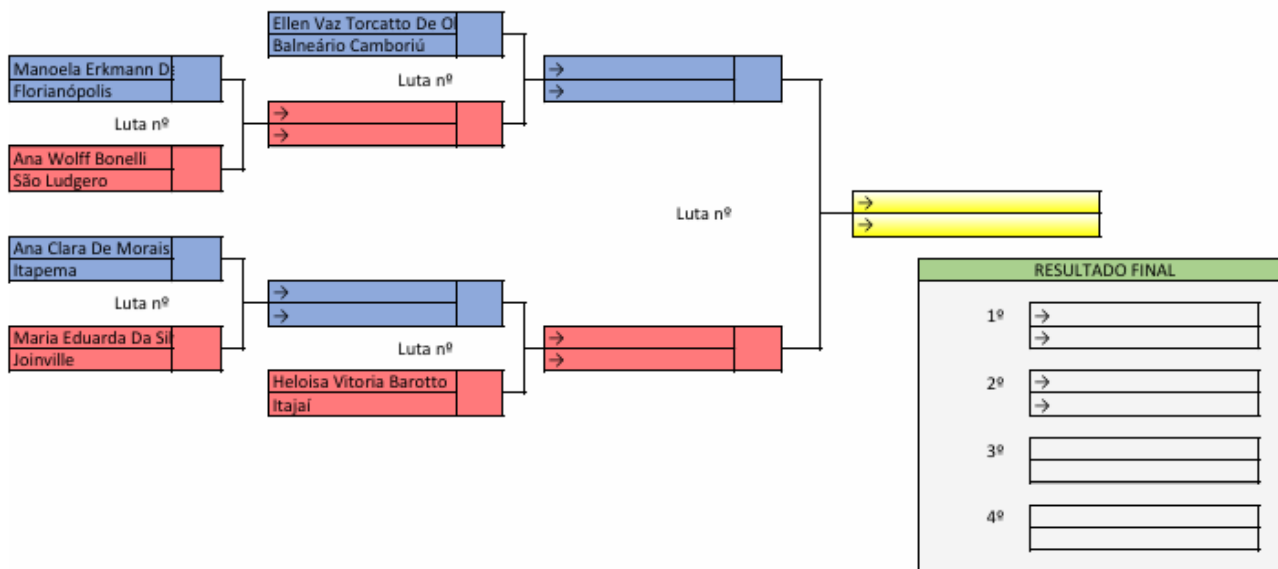
FEMININO CADETE 6 GUB A DAN 51 A 55KG





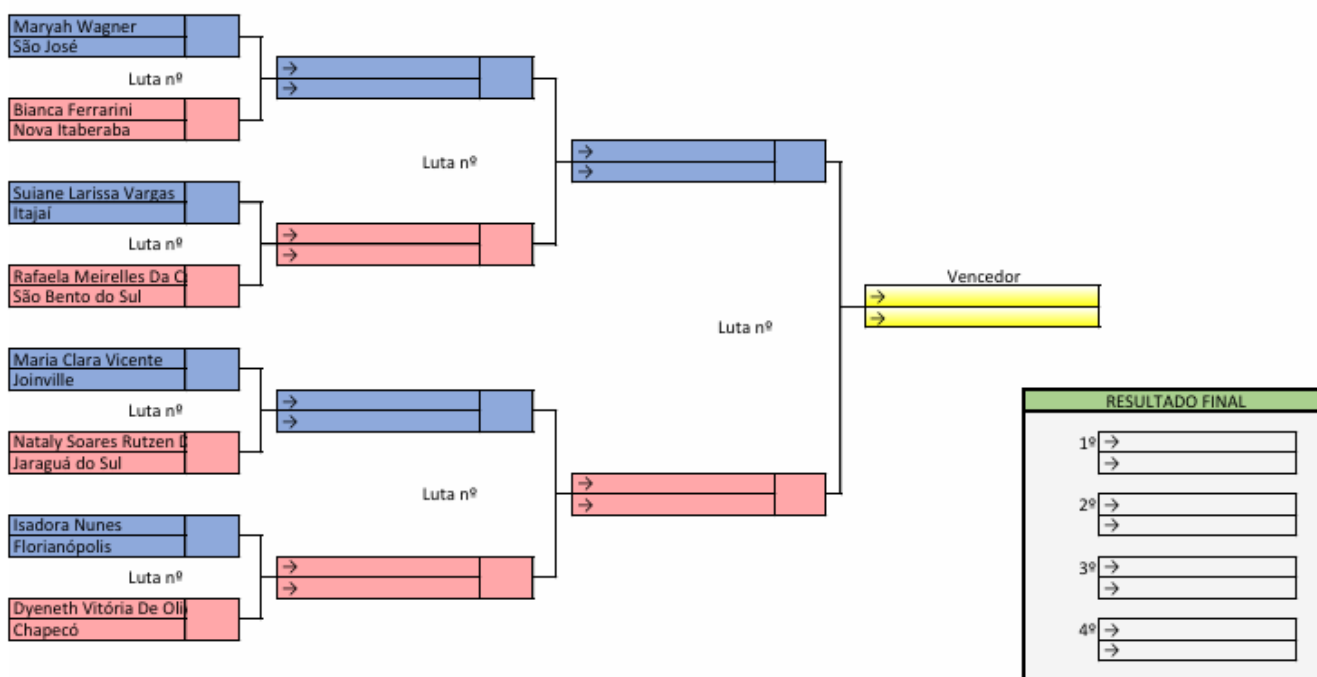
FCTKD **FESPORTE / FCTKD** **OLESC**

FEMININO CADETE 6 GUB A DAN 55 A 59KG



FCTKD **FESPORTE / FCTKD** **OLESC**

FEMININO CADETE 6 GUB A DAN ACIMA DE 59KG





MARAVILHA



PINHALZINHO



SAUDADES

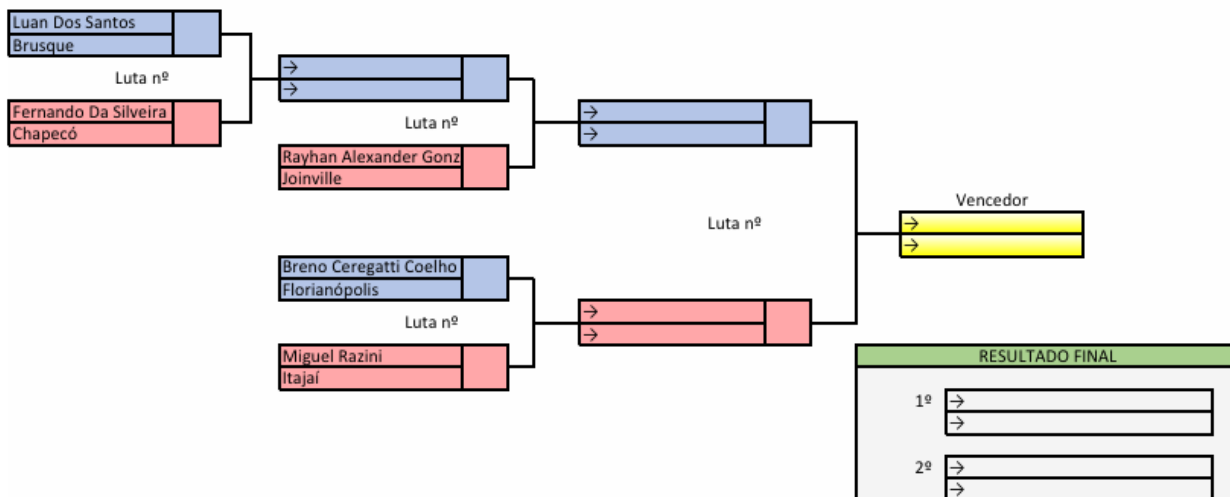


GOVSC

MASCULINO

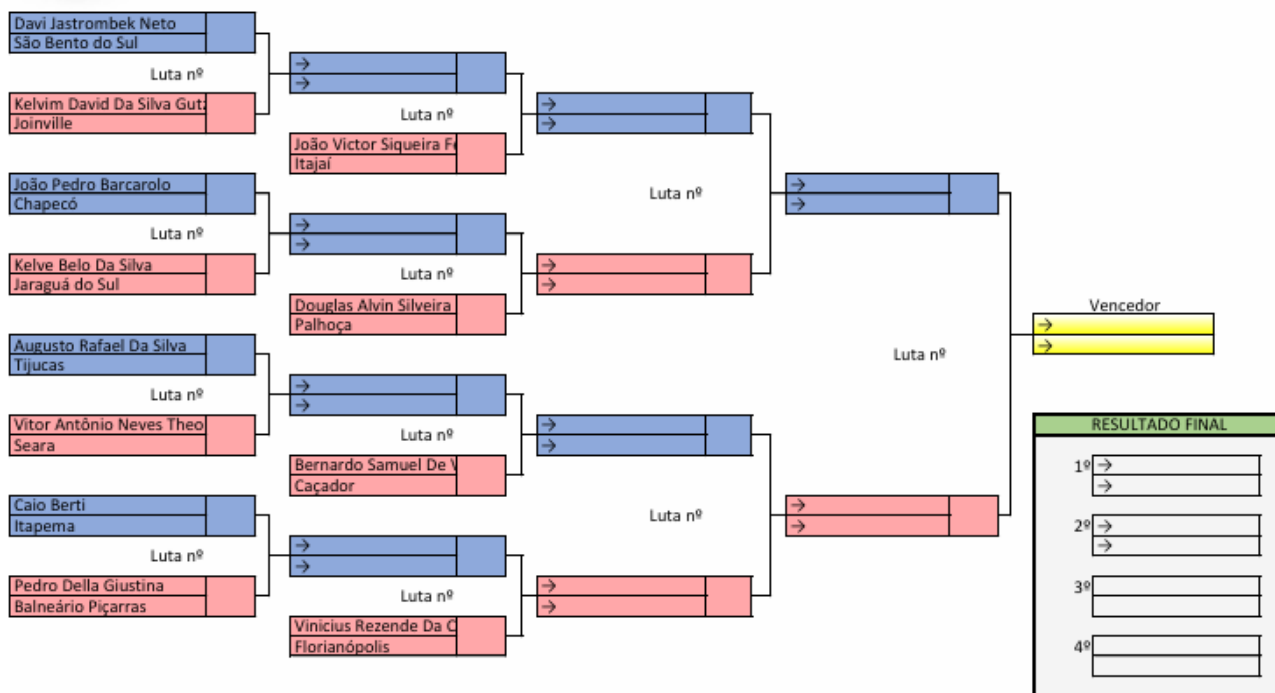
FCTKD **FESPORTE / FCTKD** **OLESC**

MASCULINO CADETE 6 GUB A DAN 0 A 33KG



FCTKD **FESPORTE / FCTKD** **OLESC**

MASCULINO CADETE 6 GUB A DAN 37 A 41KG





MARAVILHA



PINHALZINHO

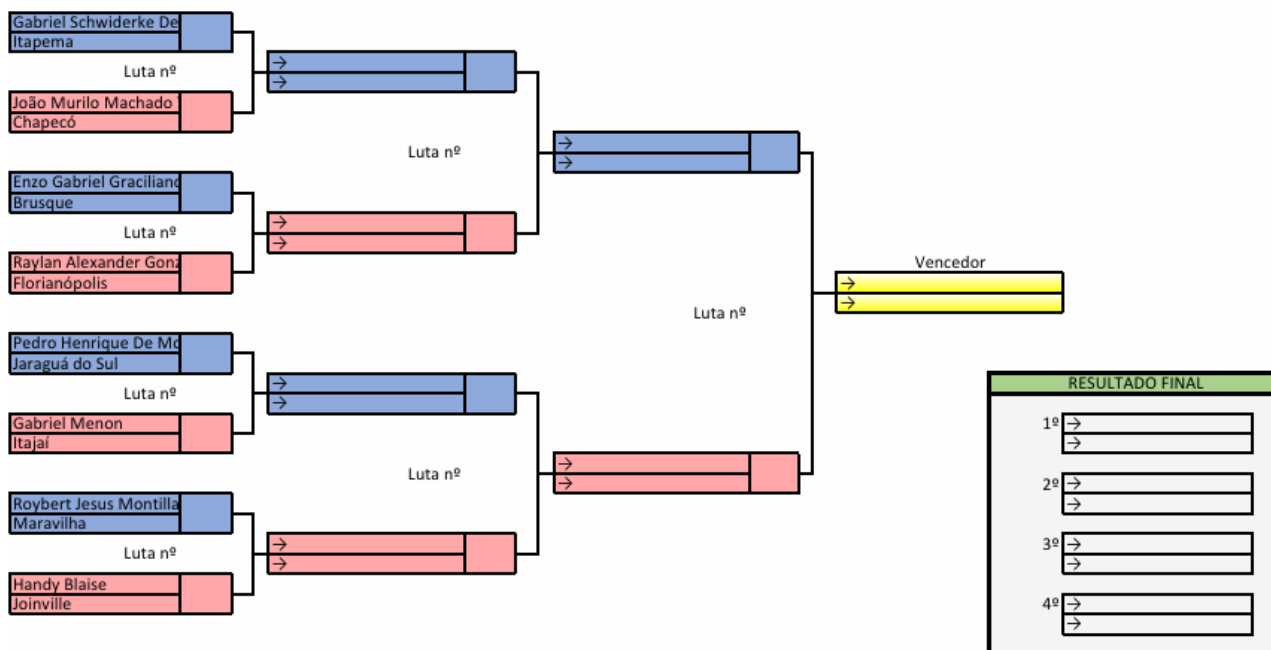


SAUDADES



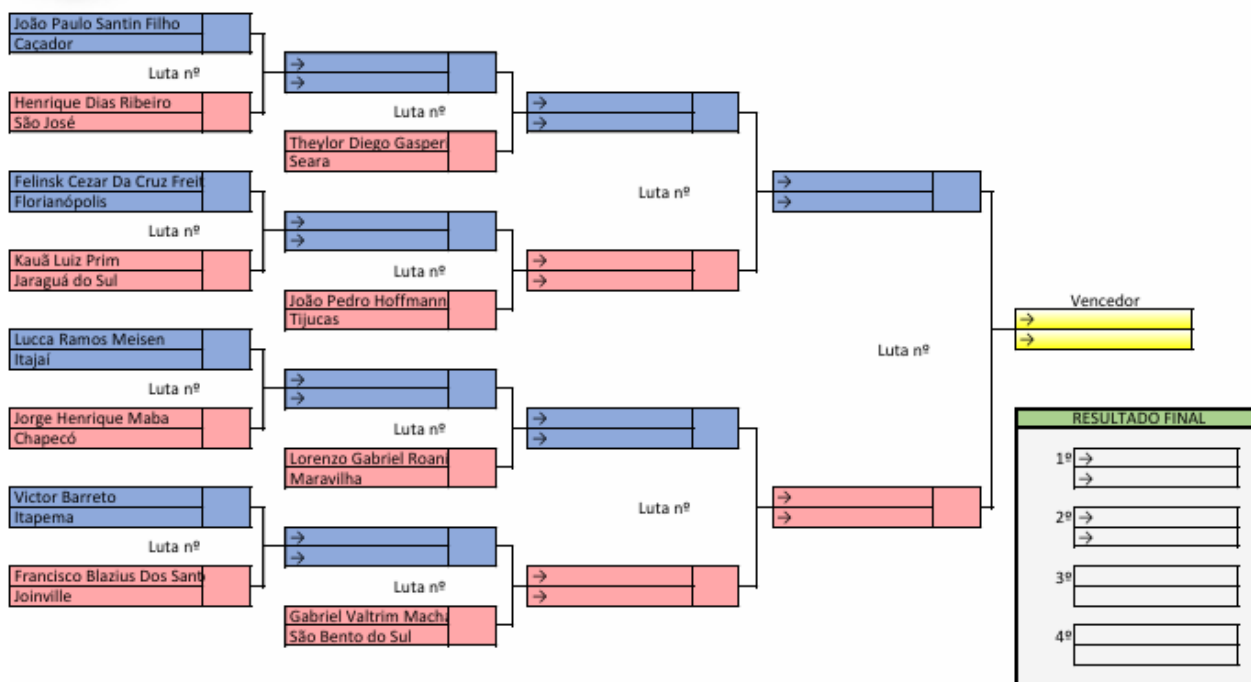
FCTKD **FESPORTE / FCTKD** **OLESC**

MASCULINO CADETE 6 GUB A DAN 33 A 37KG



FCTKD **FESPORTE / FCTKD** **OLESC**

MASCULINO CADETE 6 GUB A DAN 41 A 45KG





MARAVILHA



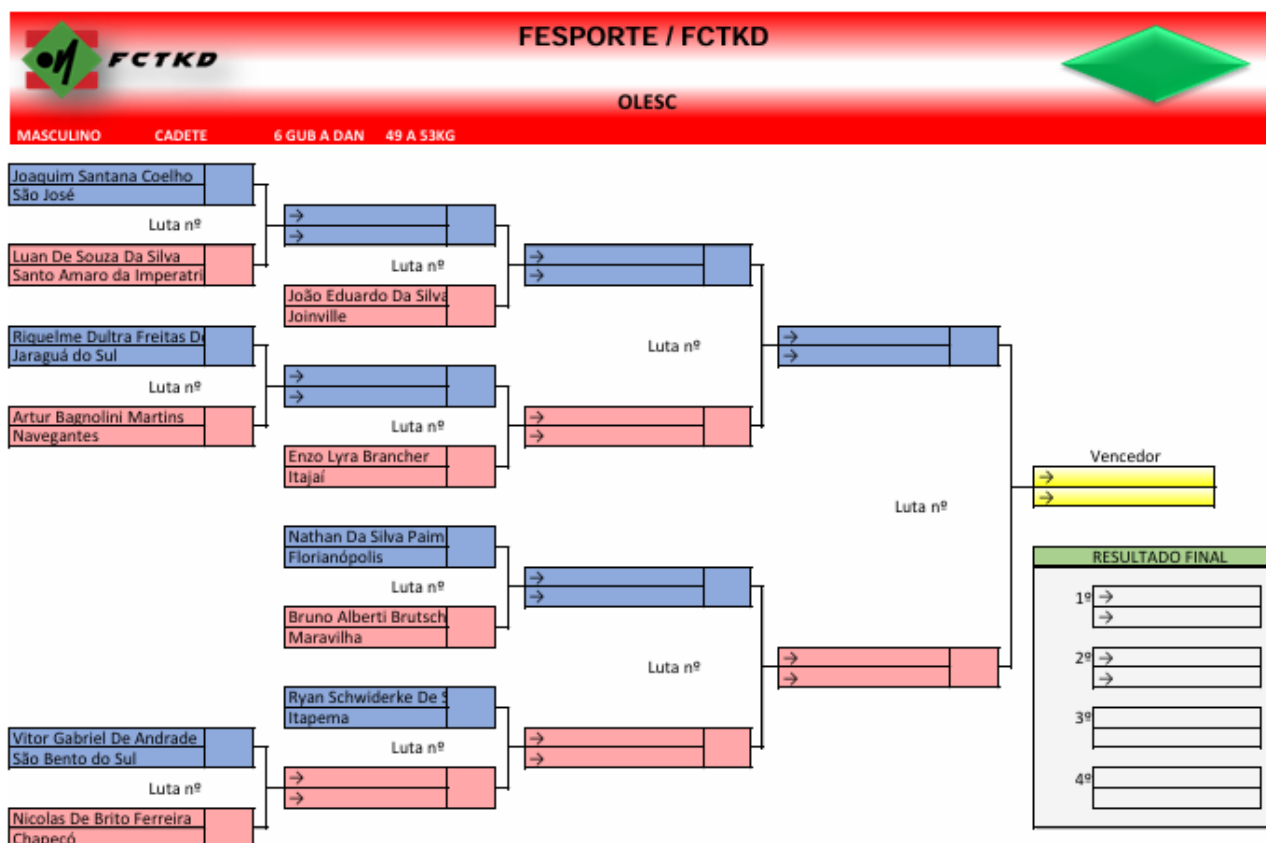
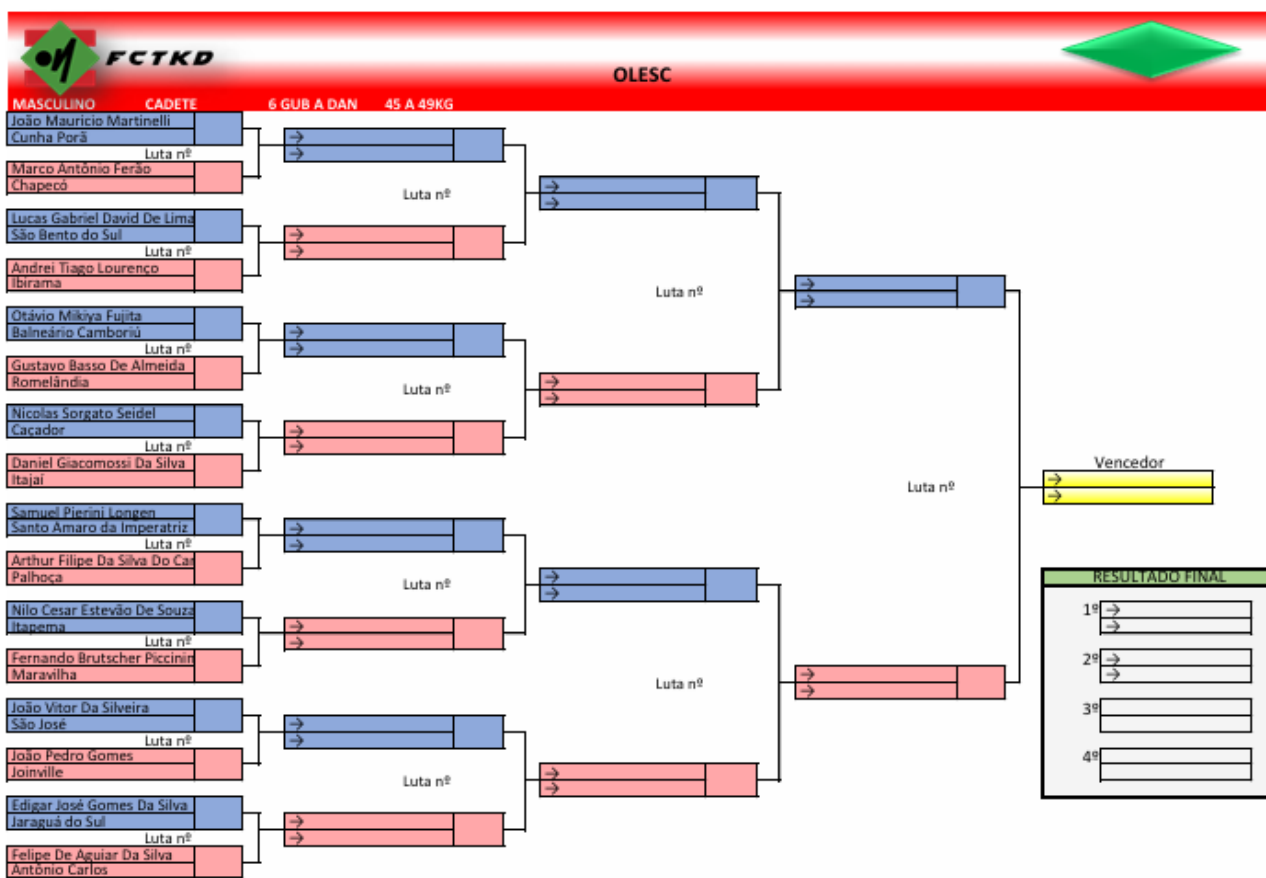
PINHALZINHO



SAUDADES



GOVSC





MARAVILHA



PINHALZINHO



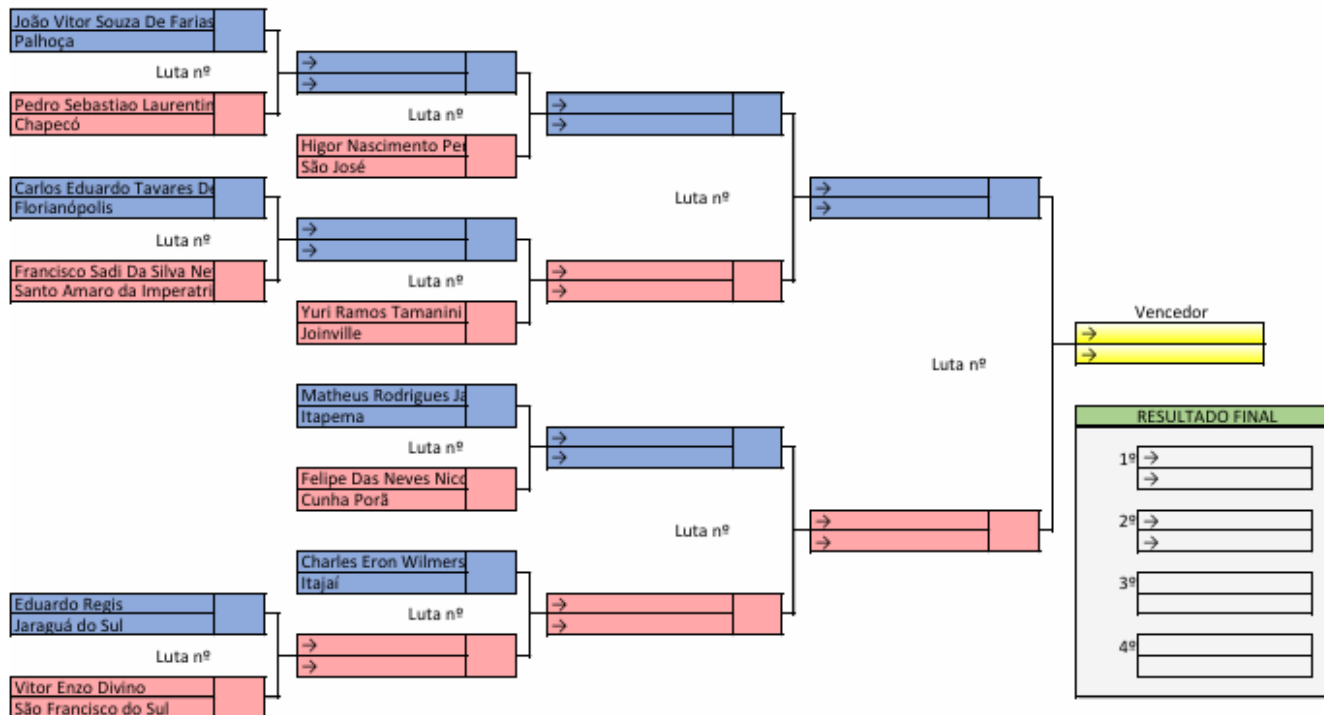
SAUDADES



GOVSC

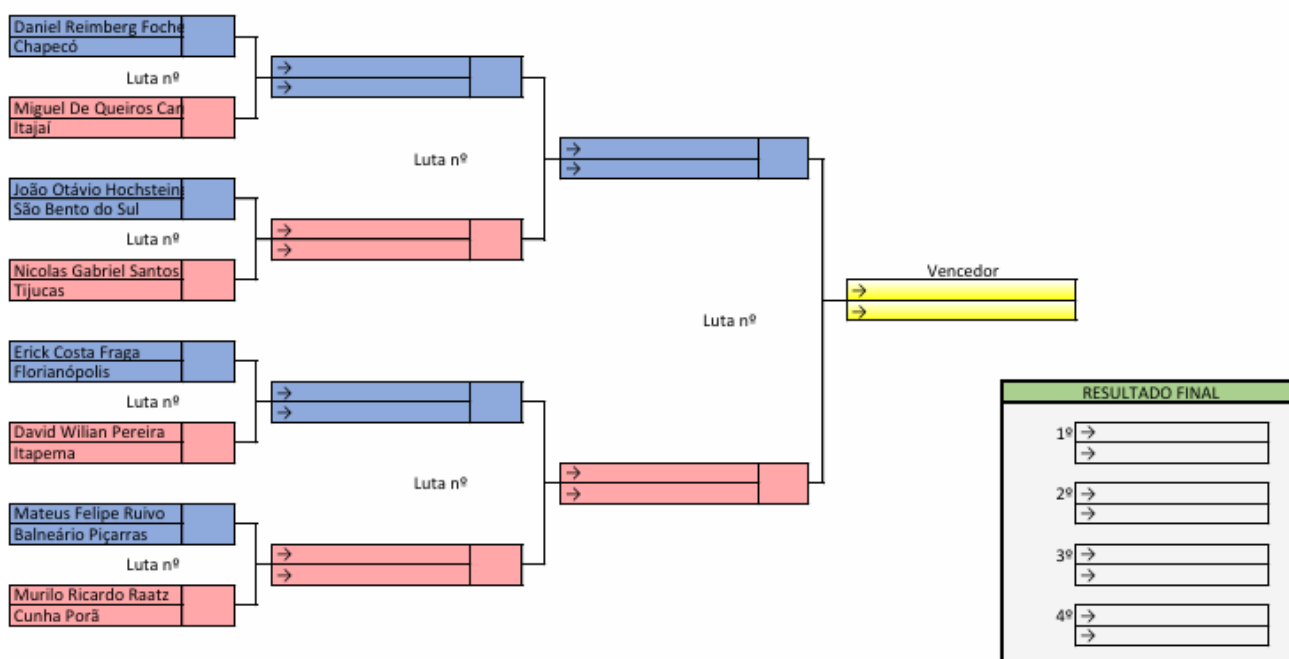
FCTKD **FESPORTE / FCTKD** **OLESC**

MASCULINO CADETE 6 GUB A DAN 57 A 61KG



FCTKD **FESPORTE / FCTKD** **OLESC**

MASCULINO CADETE 6 GUB A DAN 61 A 65KG





MARAVILHA



PINHALZINHO

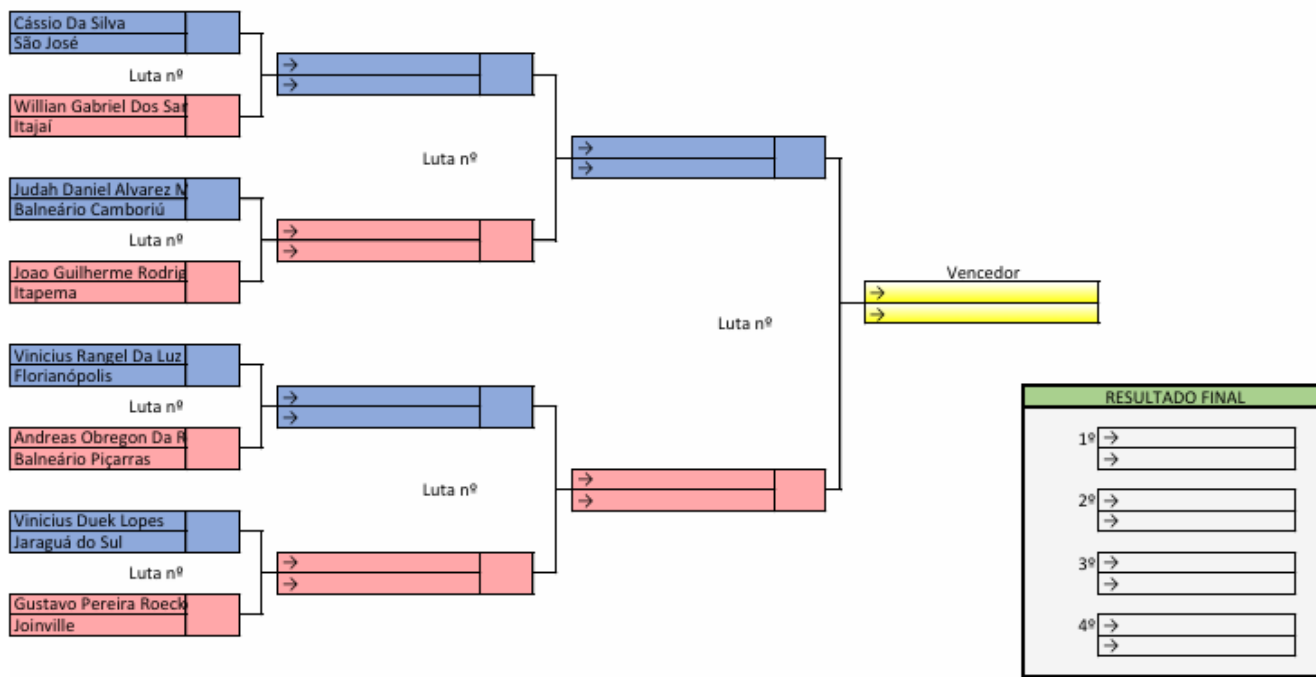


SAUDADES



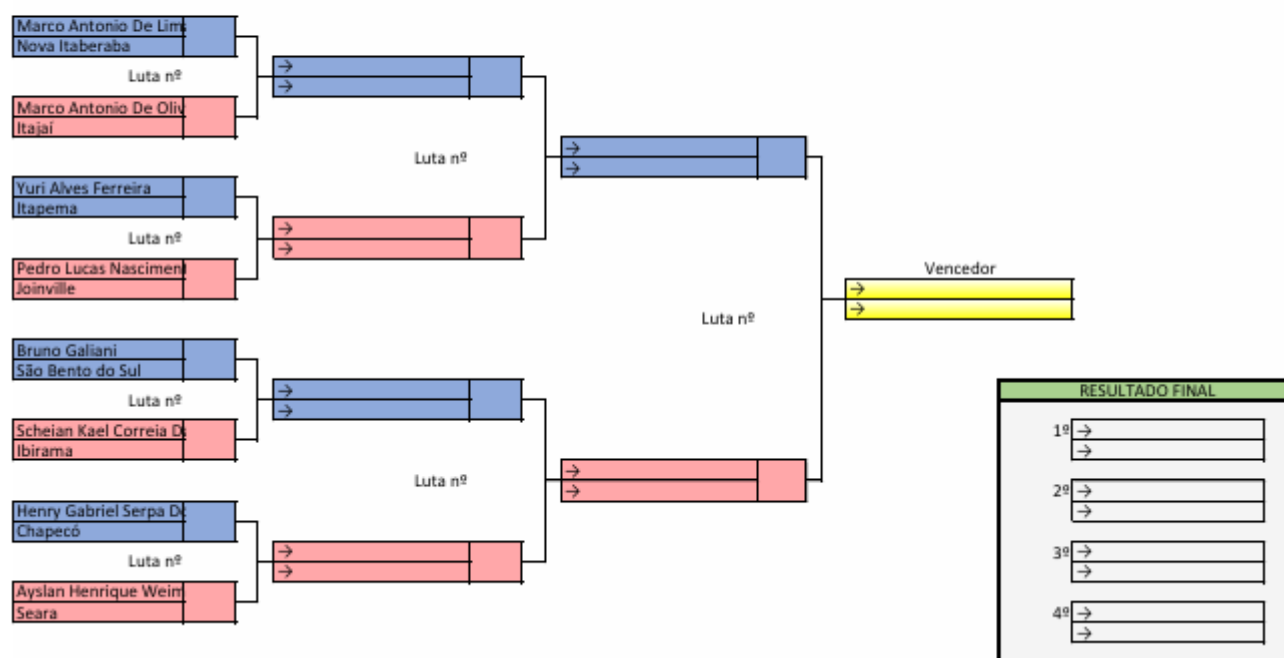
FCTKD **FESPORTE / FCTKD** **OLESC**

MASCULINO CADETE 6 GUB A DAN 53 A 57KG



FCTKD **FESPORTE / FCTKD** **OLESC**

MASCULINO CADETE 6 GUB A DAN ACIMA DE 65KG





MARAVILHA



PINHALZINHO



SAUDADES



OLESC
OLIMPIADA ESTUDANTIL
CATARINENSE



Fesporte

FUNDAÇÃO CATARINENSE DE ESPORTE



GOVSC

TAEKWONDO

LOCAL DE COMPETIÇÃO	GE. CARLOS ALBERTO BEGROW (TOMATÃO) RUA TREZE, 148 - FLORESTA - MARAVILHA	
PERÍODO DE COMPETIÇÃO	19 A 21 DE SETEMBRO	
LOCAL DO CONGRESSO TÉCNICO	SALA DE REUNIÕES DA PREFEITURA MUNICIPAL DE MARAVILHA AV. EUCLIDES CUNHA 60, MARAVILHA	

PROGRAMAÇÃO PARA O DIA 21 DE SETEMBRO DE 2024 - SÁBADO

- 07:30h PESAGEM RANDÔMICA DE TODAS AS CATEGORIAS FEMININAS;
- 08h INÍCIO DAS COMPETIÇÕES KYORUGUI FEMININO (TODOS OS PESOS);
- 12h PREVISÃO DE TÉRMINO DAS COMPETIÇÕES E ENTREGA DAS PREMIAÇÕES;



MARAVILHA



PINHALZINHO



SAUDADES

OLESC
OLIMPIADA ESTUDANTIL
CATARINENSE

FUNDAÇÃO CATARINENSE DE ESPORTE



GOVSC

TÊNIS DE MESA

LOCAL DE COMPETIÇÃO

G.E. SER ITAIPU
TREVO ACESSO MODELO - PINHALZINHO

PERÍODO DE COMPETIÇÃO

16 A 20 DE SETEMBRO

PROGRAMAÇÃO PARA O DIA 20 DE SETEMBRO DE 2024 - SEXTA FEIRA**TÊNIS DE MESA
EQUIPES**G.E. SER ITAIPU
TREVO ACESSO MODELO – PINHALZINHO

JOGO	HORA	NAIPE	MUNICÍPIO	X	MUNICÍPIO	CHAVE
68	09:00	M	JOAÇABA	X	JARAGUÁ DO SUL	3º/4º
69		M	JOINVILLE	X	FLORIANÓPOLIS	1º/2º
70		F	RIO DO OESTE	X	SÃO BENTO DO SUL	3º/4º
71		F	RIO DO SUL	X	POUSO REDONDO	1º/2º



MARAVILHA



PINHALZINHO



SAUDADES

OLESC
OLIMPIADA ESTUDANTIL
CATARINENSE

FUNDAÇÃO CATARINENSE DE ESPORTE



GOVSC

VOLEIBOL FEMININO**PROGRAMAÇÃO PARA O DIA 20 DE SETEMBRO DE 2024 – SEXTA-FEIRA****VOLEIBOL FEMININO**GE. THEOBALDO ROOS
AV. INDEPENDÊNCIA, 457 - CENTRO, SAUDADES

JOGO	HORA	MUNICÍPIO	X	MUNICÍPIO	CHAVE
29	17:00	CRICIÚMA	X	GUARACIABA	S/F
30	18:30	JARAGUÁ DO SUL	X	SAUDADES	S/F

PROGRAMAÇÃO PARA O DIA 21 DE SETEMBRO DE 2024 – SÁBADO**VOLEIBOL FEMININO**GE. THEOBALDO ROOS
AV. INDEPENDÊNCIA, 457 - CENTRO, SAUDADES

JOGO	HORA	MUNICÍPIO	X	MUNICÍPIO	CHAVE
31	9:00	PERD JOGO 29	X	PERD JOGO 30	3º/4º
32	10:30	VENC JOGO 29	X	VENC JOGO 30	1º/2º



MARAVILHA



PINHALZINHO



SAUDADES

OLESC
OLIMPIADA ESTUDANTIL
CATARINENSE

FUNDAÇÃO CATARINENSE DE ESPORTE



GOVSC

VÔLEI DE PRAIA FEMININO

LOCAL DE COMPETIÇÃO

QUADRAS DO ESTÁDIO MUNICIPAL
R. NITERÓI, 1432 - SANTO ANTÔNIO - PINHALZINHO

PERÍODO DE COMPETIÇÃO

17 A 20 DE SETEMBRO

PROGRAMAÇÃO PARA O DIA 20 DE SETEMBRO DE 2024 – SEXTA FEIRA**VÔLEI DE PRAIA
QUADRA 2**QUADRAS DO ESTÁDIO MUNICIPAL
R. NITERÓI, 1432 - SANTO ANTÔNIO - PINHALZINHO

JOGO	NAIPE	HORA	MUNICÍPIO	X	MUNICÍPIO	CHAVE
55	F	9:30	CHAPECÓ	X	NAVEGANTES	S/F
56	F		CAMBORIÚ	X	JARAGUÁ DO SUL	S/F
57	F	13:00	PERD JOGO 55	X	PERD JOGO 56	3º/4º
58	F		VENC JOGO 55	X	VENC JOGO 56	1º/2º



MARAVILHA



PINHALZINHO



SAUDADES

OLESC
OLIMPIADA ESTUDANTIL
CATARINENSE

FUNDAÇÃO CATARINENSE DE ESPORTE



GOVSC

VÔLEI DE PRAIA MASCULINO

LOCAL DE COMPETIÇÃO

QUADRAS DO ESTÁDIO MUNICIPAL
R. NITERÓI, 1432 - SANTO ANTÔNIO - PINHALZINHO

PERÍODO DE COMPETIÇÃO

17 A 20 DE SETEMBRO

PROGRAMAÇÃO PARA O DIA 20 DE SETEMBRO DE 2024 – SEXTA FEIRA**VÔLEI DE PRAIA
QUADRA 1**QUADRAS DO ESTÁDIO MUNICIPAL
R. NITERÓI, 1432 - SANTO ANTÔNIO - PINHALZINHO

JOGO	NAIPE	HORA	MUNICÍPIO	X	MUNICÍPIO	CHAVE
61	M	9:30	FLORIANÓPOLIS	X	NAVEGANTES	S/F
62	M		JARAGUÁ DO SUL	X	BALNEÁRIO CAMBORIÚ	S/F
63	M	14:30	PERD JOGO 61	X	PERD JOGO 62	3º/4º
64	M		VENC JOGO 61	X	VENC JOGO 62	1º/2º



MARAVILHA



PINHALZINHO



SAUDADES

OLESC
OLIMPIADA ESTUDANTIL
CATARINENSE

FUNDAÇÃO CATARINENSE DE ESPORTE



GOVSC

XADREZ

LOCAL DE COMPETIÇÃO

**SALÃO PAROQUIAL DA IGREJA CATÓLICA
AV. SUL BRASIL - CENTRO - MARAVILHA**

PERÍODO DE COMPETIÇÃO

15 A 20 DE SETEMBRO**PROGRAMAÇÃO PARA O DIA 19 DE SETEMBRO DE 2024 – QUINTA-FEIRA**

JOGO	NAIPE	HORA	MUNICÍPIO		X		MUNICÍPIO	RODADA
79	F	09:00	FRAIBURGO		X		BLUMENAU	7ª
80	F		CRICIUMA		X		LAGES	
81	F		JARAGUA DO SUL		X		LACERDOPOLIS	
82	F		CONCORDIA		X		ITAJAI	
83	F		JOACABA		X		NAVEGANTES	
84	F		FLORIANOPOLIS		X		PENHA	
85	F		FLOR DO SERTAO		X		SAO BENTO DO SUL	
86	F		SEARA		X		RIO DO SUL	
87	F		MARAVILHA		X		POMERODE	
88	F		CURITIBANOS		X		VIDEIRA	
89	F		BRACO DO NORTE		X		CUNHA PORA	
90	F		JOINVILLE		X		TIMBO	
91	F		SAO JOSE		X		CACADOR	

JOGO	NAIPE	HORA	MUNICÍPIO		X		MUNICÍPIO	RODADA
91	M	09:00	JOACABA		X		BLUMENAU	7ª
92	M		ITAJAI		X		LAGES	
93	M		JOINVILLE		X		SAO BENTO DO SUL	
94	M		CHAPECO		X		SAO JOSE	
95	M		FLORIANOPOLIS		X		JARAGUA DO SUL	
96	M		CONCORDIA		X		NAVEGANTES	
97	M		RIO DO SUL		X		LUZERNA	
98	M		SEARA		X		FRAIBURGO	
99	M		BRACO DO NORTE		X		TUBARAO	
100	M		VIDEIRA		X		CRICIUMA	
101	M		GUARAMIRIM		X		SAO LOURENCO DO OESTE	
102	M		ITAPIRANGA		X		MARAVILHA	
103	M		TIMBO		X		FLOR DO SERTAO	
104	M		CUNHA PORA		X		BALNEARIO CAMBURIU	
105	M		POMERODE		X		CURITIBANOS	