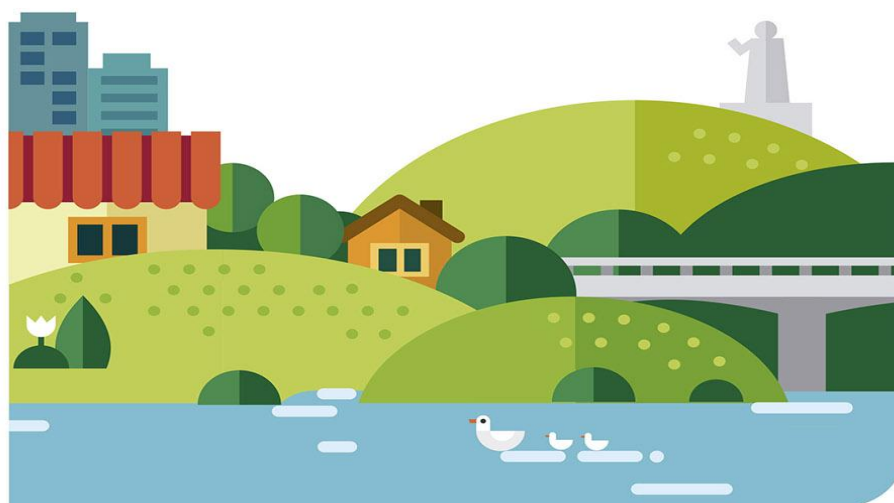


## *Programação das Modalidades*

**JOAÇABA • HERVAL D'OESTE • LUZERNA**



### **CERIMONIAL DE ABERTURA**

Dia: 9 de dezembro – Quarta Feira

Local: UNOESC– CENTRO DE EVENTOS

Horário: 20h

**CONCENTRAÇÃO: 19h30min**

## ATLETISMO



Enviar relação por prova: e-mail – [sc@cbat.org.br](mailto:sc@cbat.org.br) – [jasc@fesporte.sc.gov.br](mailto:jasc@fesporte.sc.gov.br)

Local de Competição: **Complexo Esportivo da UNOESC**  
**Rua José Firmino Bernardi, s/n – Joaçaba**

Período: **11 a 12/12**

### Congresso Técnico Específico

Local: **ACIOC – Rua Getúlio Vargas, 193 – Centro**

Data: **10/12**

Horário: **17h**

MASCULINO		FEMININO	
1	ASCURRA	1	ASCURRA
2	BALNEÁRIO CAMBORIÚ	2	BALNEÁRIO CAMBORIÚ
3	BIGUAÇU	3	BLUMENAU
4	BLUMENAU	4	BRUSQUE
5	BRUSQUE	5	CAÇADOR
6	CAÇADOR	6	CHAPECÓ
7	CAMBORIÚ	7	CONCÓRDIA
8	CHAPECÓ	8	CRICIÚMA
9	CONCÓRDIA	9	FLORIANÓPOLIS
10	CRICIÚMA	10	ITAJAÍ
11	FLORIANÓPOLIS	11	JARAGUÁ DO SUL
12	ITAJAÍ	12	JOINVILLE
13	JARAGUÁ DO SUL	13	NAVEGANTES
14	JOAÇABA	14	POMERODE
15	JOINVILLE	15	RIO DO SUL
16	POMERODE	16	SÃO BENTO DO SUL
17	PORTO UNIÃO	17	SÃO JOSÉ
18	RIO DO SUL	18	SÃO LUDGERO
19	SÃO BENTO DO SUL	19	TIMBÓ
20	SÃO JOSÉ	20	TUBARÃO
21	SÃO LUDGERO		
22	SÃO MIGUEL DO OESTE		
23	TANGARÁ		
24	TIMBÓ		
25	TUBARÃO		
26	XANXERÊ		
27	XAXIM		

## CICLISMO

Enviar relação por prova: e-mail – [danuza@ciclismosc.com.br](mailto:danuza@ciclismosc.com.br) – [jasc@fesporte.sc.gov.br](mailto:jasc@fesporte.sc.gov.br)



Período: **10 a 15/12**

### Congresso Técnico Específico

Local: **Auditório do Pavilhão Frei Bruno**

Data: **09/12**

Horário: **15h30min**

Data	Prova	Local
10/12	Cross Country	Complexo Esportivo UNOESC Rua José Firmino Bernardi, s/n - Joaçaba
11/12	Contra Relógio Individual	Pesque e Pague – Lacerdópolis Rodovia SC 150
12/12	Marathon	Complexo Esportivo UNOESC Rua José Firmino Bernardi, s/n - Joaçaba
13/12	Estrada	Joaçaba – Herval d'Oeste
14/12	Downhill	Clube Atlético Comercial Rua Avelino Volpato, Bairro Cidade Alta - Joaçaba
15/12	Bicicross	Sede Campestre Clube 10 de Maio Rua José Firmino Bernardi, s/n - Joaçaba

### PARTICIPANTES

1	AGROLÂNDIA
2	BALNEÁRIO CAMBORIÚ
3	BLUMENAU
4	BRUSQUE
5	CAÇADOR
6	CAPINZAL
7	CHAPECÓ
8	CONCÓRDIA
9	CRICIÚMA
10	FLORIANÓPOLIS
11	GASPAR
12	ITAJAÍ
13	ITAPEMA
14	JARAGUÁ DO SUL
15	JOAÇABA
16	JOINVILLE
17	RIO FORTUNA
18	SALETE
19	SÃO BENTO DO SUL
20	SÃO JOSÉ
21	TIJUCAS
22	TIMBÓ
23	VIDEIRA
24	XAXIM

## GINÁSTICA ARTÍSTICA



Local de Competição: **GE. Colégio Marista Frei Rogério**  
**Rua Frei Rogério, 596 – Joaçaba**

Período: **12 a 14/12**

### Congresso Técnico Específico

Local: **Auditório do Colégio Marista Frei Rogério**

Data: **12/12**

Horário: **19h**

MASCULINO		FEMININO	
1	BALNEÁRIO CAMBORIÚ	1	BLUMENAU
2	BLUMENAU	2	CHAPECÓ
3	CHAPECÓ	3	CRICIÚMA
4	CRICIÚMA	4	FLORIANÓPOLIS
5	FLORIANÓPOLIS	5	ITAJAÍ
6	ITAJAÍ	6	JOINVILLE
7	JOINVILLE	7	SÃO JOSÉ
8	SÃO JOSÉ		

### Treinamento Escalonado – 12/12

Local: **GE. Colégio Marista Frei Rogério – Joaçaba**

Horário: **13 às 18h**

### GINÁSTICA ARTÍSTICA FEMININO

13h – 13h30min: AQUECIMENTO CORPORAL

13h30min: TREINAMENTO

#### GRUPO I

HORÁRIO	SALTO	PARALELAS	TRAVE	SOLO
13h30min 13h50min	SÃO JOSÉ	JOINVILLE	ITAJAÍ	CHAPECÓ
13h50min 14h10min	CHAPECÓ	SÃO JOSÉ	JOINVILLE	ITAJAÍ
14h10min 14h30min	ITAJAÍ	CHAPECÓ	SÃO JOSÉ	JOINVILLE
14h30min 14h50min	JOINVILLE	ITAJAÍ	CHAPECÓ	SÃO JOSÉ

## GRUPO II

14h40min – 15h10min: AQUECIMENTO CORPORAL

15h10min: TREINAMENTO

HORÁRIO	SALTO	PARALELAS	TRAVE	SOLO
15h10min 15h30min	FLORIANÓPOLIS	CRICIÚMA	BLUMENAU	-
15h30min 15h50min	-	FLORIANÓPOLIS	CRICIÚMA	BLUMENAU
16h50min 16h10min	BLUMENAU	-	FLORIANÓPOLIS	CRICIÚMA
16h10min 16h30min	CRICIÚMA	BLUMENAU	-	FLORIANÓPOLIS

## GINÁSTICA ARTÍSTICA MASCULINO

16h20min – 16h50min: AQUECIMENTO CORPORAL

16h30min: TREINAMENTO

HORÁRIO	SOLO	CAVALO	ARGOLAS	SALTO	PARALELAS	BARRAS
16h50min 17h10min	BLUMENAU + SÃO JOSÉ	FPOLIS	ITAJAÍ + BALNEÁRIO	CHAPECÓ + CRICIÚMA	JOINVILLE	-
17h10min 17h30min	-	BLUMENAU + SÃO JOSÉ	FPOLIS	ITAJAÍ + BALNEÁRIO	CHAPECÓ + CRICIÚMA	JOINVILLE
17h30min 17h50min	JOINVILLE	-	BLUMENAU + SÃO JOSÉ	FPOLIS	ITAJAÍ + BALNEÁRIO	CHAPECÓ + CRICIÚMA
17h50min 18h10min	CHAPECÓ + CRICIÚMA	JOINVILLE	-	BLUMENAU + SÃO JOSÉ	FPOLIS	ITAJAÍ + BALNEÁRIO
18h10min 18h30min	ITAJAÍ + BALNEÁRIO	CHAPECÓ + CRICIÚMA	JOINVILLE	-	BLUMENAU + SÃO JOSÉ	FPOLIS
18h30min 18h50min	FPOLIS	ITAJAÍ + BALNEÁRIO	CHAPECÓ + CRICIÚMA	JOINVILLE	-	BLUMENAU + SÃO JOSÉ

## PROGRAMAÇÃO DA COMPETIÇÃO

### 13/12/2015 – DOMINGO

#### COMPETIÇÃO POR EQUIPE E INDIVIDUAL GERAL

08h – 8h15min

08h15 – 08h45min: Aquecimento

08h45min: Competição GAF: SALTO e PARALELAS

Competição GAM: SOLO / CAVALO COM ALÇAS / ARGOLAS

14h – 14h30min: Aquecimento

14h30min: Competição GAF: TRAVE E SOLO

Competição GAM: SALTO/ PARALELAS / BARRA

### 14/12/2015 – SEGUNDA FEIRA

#### FINAIS POR APARELHOS

08h – 9h: Aquecimento

08h – 08h23min: Aquecimento Salto GAM

08h30min – 9h: Aquecimento Salto GAF

9h – 12h: Finais por aparelho

12h: Premiação

GINÁSTICA RÍTMICA		
Local de Competição: <b>GE. Colégio Marista Frei Rogério</b> <b>Rua Frei Rogério, 596 – Joaçaba</b>		Período: <b>15 a 18/12</b>
<b>Congresso Técnico Específico</b>		
Local: <b>Auditório do Colégio Marista Frei Rogério</b>	Data: <b>15/12</b>	Horário: <b>20h</b>
<b>Treinamento Escalonado</b>		
Local: <b>GE. Colégio Marista Frei Rogério – Joaçaba</b>		Horário: <b>9 às 12h e das 14 às 18h</b>
<b>Conforme cronograma a ser divulgado após o envio da Federação</b>		

PARTICIPANTES	
1	BLUMENAU
2	CHAPECÓ
3	FLORIANÓPOLIS
4	ITAJAÍ
5	JOINVILLE

## JUDÔ

judosc@judosc.com.br – jasc@fesporte.sc.gov.br



Local de Competição: **GE. Colégio Marista Frei Rogério**  
**Rua Frei Rogério, 596 – Joaçaba**

Período: **10 e 11/12**

### Congresso Técnico Específico

Local: **Auditório do Pavilhão Frei Bruno**

Data: **09/12**

Horário: **17h**

MASCULINO		FEMININO	
1	BALNEÁRIO CAMBORIÚ	1	BLUMENAU
2	BLUMENAU	2	CAÇADOR
3	CAÇADOR	3	CAMBORIÚ
4	CAMBORIÚ	4	CHAPECÓ
5	CHAPECÓ	5	CONCÓRDIA
6	CONCÓRDIA	6	FLORIANÓPOLIS
7	FLORIANÓPOLIS	7	ITAJAÍ
8	ITAJAÍ	8	ITAPEMA
9	ITAPEMA	9	JOAÇABA
10	JOAÇABA	10	JOINVILLE
11	JOINVILLE	11	SÃO JOSÉ
12	SÃO BENTO DO SUL		
13	SÃO JOSÉ		
14	VIDEIRA		

## KARATÊ

fckarateoficial@gmail.com – jasc@fesporte.sc.gov.br



Local de Competição: **GE EM São Francisco**  
**Av. Frei João – Luzerna**

Período: **11 a 13/12**

### Congresso Técnico Específico

Local: **Auditório do Pavilhão Frei Bruno**

Data: **10/12**

Horário: **16h30min**

MASCULINO		FEMININO	
1	BALNEÁRIO CAMBORIÚ	1	BALNEÁRIO CAMBORIÚ
2	BLUMENAU	2	BLUMENAU
3	BRUSQUE	3	CANOINHAS
4	CAMBORIÚ	4	CRICIÚMA
5	CANOINHAS	5	FLORIANÓPOLIS
6	CHAPECÓ	6	IÇARA
7	CRICIÚMA	7	ITAJAÍ
8	FLORIANÓPOLIS	8	JABORÁ
9	IBIRAMA	9	JARAGUÁ DO SUL
10	IÇARA	10	JOINVILLE
11	ITAJAÍ	11	NAVEGANTES
12	JABORÁ	12	TUBARÃO
13	JARAGUÁ DO SUL	13	VIDEIRA
14	JOINVILLE		
15	NAVEGANTES		
16	SÃO LOURENÇO D'OESTE		
17	TUBARÃO		
18	VIDEIRA		



## NATAÇÃO

fasc@aquaticasc.com.br – jasc@fesporte.sc.gov.br



Local de Competição: **Clube 10 de maio**  
**Rua José Firmino Bernardi, s/n – Joaçaba**

Período: **10 e 11/12**

### Congresso Técnico Específico

Local: **ACIOC – Rua Getúlio Vargas, 193 – Centro**

Data: **09/12**

Horário: **15h30min**

Horário de Piscina Livre: **16h**

MASCULINO		FEMININO	
1	BLUMENAU	1	BLUMENAU
2	BRUSQUE	2	BRUSQUE
3	CAÇADOR	3	CHAPECÓ
4	CHAPECÓ	4	CONCÓRDIA
5	CRICIÚMA	5	CRICIÚMA
6	FLORIANÓPOLIS	6	FLORIANÓPOLIS
7	INDAIAL	7	ITAJAÍ
8	ITAJAÍ	8	ITAPEMA
9	ITAPEMA	9	JARAGUÁ DO SUL
10	JARAGUÁ DO SUL	10	JOINVILLE
11	JOINVILLE	11	LAGES
12	LAGES	12	SÃO BENTO DO SUL
13	SÃO BENTO DO SUL	13	TUBARÃO
14	TUBARÃO		

## REMO

jasc@fesporte.sc.gov.br



Local de Competição: **Alagado – Erval Velho**

Período: **16 e 17/12**

### Congresso Técnico Específico

Local: **Auditório do Pavilhão Frei Bruno**

Data: **15/12**

Horário: **15h**

MASCULINO	
1	ÁGUAS MORNAS
2	BLUMENAU
3	CRICIÚMA
4	FLORIANÓPOLIS
5	ITAJAÍ
6	PALHOÇA
7	SANTO AMARO IMPERATRIZ
8	SÃO JOSÉ

## TAEKWONDO

fctkd2005@homail.com – jasc@fesporte.sc.gov.br



Local de Competição: **GE EM São Francisco**  
**Av. Frei João – Luzerna**

Período: **15 e 16/12**

### Congresso Técnico Específico

Local: **Auditório do Pavilhão Frei Bruno**

Data: **14/12**

Horário: **19h15min**

MASCULINO		FEMININO	
1	BALNEÁRIO CAMBORIÚ	1	BALNEÁRIO CAMBORIÚ
2	BLUMENAU	2	BLUMENAU
3	BRAÇO DO NORTE	3	BRUSQUE
4	BRUSQUE	4	CHAPECÓ
5	CAÇADOR	5	CONCÓRDIA
6	CAMPO ALEGRE	6	FLORIANÓPOLIS
7	CHAPECÓ	7	ITAJAÍ
8	CONCÓRDIA	8	ITAPEMA
9	FLORIANÓPOLIS	9	JARAGUÁ DO SUL
10	ITAJAÍ	10	JOINVILLE
11	ITAPEMA	11	LAGES
12	JARAGUÁ DO SUL	12	NAVEGANTES
13	JOINVILLE	13	PORTO UNIÃO
14	LAGES	14	RIO NEGRINHO
15	MARAVILHA	15	SÃO BENTO DO SUL
16	NAVEGANTES	16	SÃO FRANCISCO DO SUL
17	PORTO UNIÃO	17	SÃO JOSÉ
18	RIO NEGRINHO	18	SEARA
19	SALTO VELOSO	19	TIJUCAS
20	SÃO BENTO DO SUL	20	XANXERÊ
21	SÃO FRANCISCO DO SUL		
22	SÃO JOSÉ		
23	SEARA		
24	TIJUCAS		

## TÊNIS DE MESA MASCULINO



Local de Competição: **AVVMOC – Associação dos Vendedores Viajantes do Meio Oeste Catarinense - Estrada 2 casas, s/n - Joaçaba**

Período: **14 a 18/12**

### Congresso Técnico Específico

Local: **Auditório do Pavilhão Frei Bruno**

Data: **13/12**

Horário: **14h30min**

Bloco	Situação	Municípios
1	Cabeças de Chave	<b>Itajaí, Concórdia, Criciúma e Joinville</b>
2	Demais participantes	<b>Balneário Camboriú, Brusque, Campos Novos, Chapecó, Florianópolis, Fraiburgo, Itapoá, Joaçaba, Lages, Pouso Redondo, Rio do Sul, Timbó e Videira</b>

## TÊNIS DE MESA FEMININO



Local de Competição: **AVVMOC – Associação dos Vendedores Viajantes do Meio Oeste Catarinense - Estrada 2 casas, s/n – Joaçaba**

Período: **14 a 17/12**

### Congresso Técnico Específico

Local: **Auditório do Pavilhão Frei Bruno**

Data: **13/12**

Horário: **14h30min**

Bloco	Situação	Municípios
1	Cabeças de Chave	<b>Itajaí, Concórdia, Agrolândia e Joinville</b>
2	Demais participantes	<b>Balneário Camboriú, Criciúma, Fraiburgo, Lages, Pouso Redondo, Rio do Sul e Videira</b>

## TIRO ESPORTIVO

fetc@fetc.com.br – jasc@fesporte.sc.gov.br



Local de Competição: **Clube de Caça e Tiro**  
**Rua José Firmino Bernardi, s/n – Joaçaba**

Período: **11 a 18/12**

### Congresso Técnico Específico

Local: **Auditório do Pavilhão Frei Bruno**

Data: **10/12**

Horário: **15h**

#### ARMAS CURTAS

#### ARMAS LONGAS

#### TIRO AO PRATO

1	BLUMENAU	1	BLUMENAU	1	AGROLÂNDIA
2	CAÇADOR	2	GUABIRUBA	2	BLUMENAU
3	CHAPECÓ	3	IBIRAMA	3	CHAPECÓ
4	FLORIANÓPOLIS	4	JARAGUÁ DO SUL	4	CONCÓRDIA
5	JOAÇABA	5	JOAÇABA	5	CRICIÚMA
6	JOINVILLE	6	JOINVILLE	6	CURITIBANOS
7	LAGES	7	POMERODE	7	FLORIANÓPOLIS
8	POMERODE	8	RIO NEGRINHO	8	IÇARA
9	RIO DO SUL	9	SÃO BENTO DO SUL	9	ITAJAÍ
10	TIMBÓ	10	TIMBÓ	10	JABORÁ
				11	JOINVILLE
				12	LAGES
				13	POMERODE
				14	POUSO REDONDO
				15	TUBARÃO

## TRIATLHON



Local de Competição: **Represa do Rio do Peixe – Luzerna/Ibicaré**

Competição: **18/12**

### Congresso Técnico Específico

Local: **Auditório do SENAI**

Data: **17/12**

Horário: **19h**

### BikeCheckingm – Masculino e Feminino

Local: **da Largada**

Horário: **8h às 8h45min**

#### MASCULINO

#### FEMININO

1	BLUMENAU	1	CRICIÚMA
2	BRUSQUE	2	FLORIANÓPOLIS
3	CHAPECÓ	3	ITAJAÍ
4	CRICIÚMA	4	JARAGUÁ DO SUL
5	FLORIANÓPOLIS	5	JOINVILLE
6	GASPAR		
7	ITAJAÍ		
8	JARAGUÁ DO SUL		
9	JOAÇABA		
10	JOINVILLE		

## VÔLEI DE PRAIA



Local de Competição: **Seminário – Luzerna**

Período: **15 a 17/12**

### Congresso Técnico Específico

Local: **Auditório do Pavilhão Frei Bruno**

Data: **14/12**

Horário: **14h**

MASCULINO		FEMININO	
1	ARAQUARI	1	BALNEÁRIO CAMBORIÚ
2	ASCURRA	2	BLUMENAU
3	BALNEÁRIO CAMBORIÚ	3	BRUSQUE
4	BLUMENAU	4	FLORIANÓPOLIS
5	BRAÇO DO NORTE	5	ITAJAÍ
6	BRUSQUE	6	ITAPEMA
7	CHAPECÓ	7	JARAGUÁ DO SUL
8	FLORIANÓPOLIS	8	JOINVILLE
9	FRAIBURGO	9	LINDÓIA DO SUL
10	ITAJAÍ	10	MARAVILHA
11	ITAPEMA	11	POMERODE
12	JARAGUÁ DO SUL	12	PORTO BELO
13	JOAÇABA	13	SÃO JOSÉ
14	JOINVILLE		
15	LINDÓIA DO SUL		
16	PALHOÇA		
17	PINHEIRO PRETO		
18	PIRATUBA		
19	PORTO BELO		
20	POUSO REDONDO		
21	PRESIDENTE GETÚLIO		
22	RIO NEGRINHO		
23	SÃO JOSÉ		
24	TURVO		
25	XANXERÊ		

## XADREZ



Local de Competição: **Salão do Clube 10 de Maio**  
**Rua Getúlio Vargas, 106- Joaçaba**

Período: **11 a 17/12**

### Congresso Técnico Específico

Local: **Auditório do Pavilhão Frei Bruno**

Data: **10/12**

Horário: **14h**

MASCULINO		FEMININO	
1	BALNEÁRIO CAMBORIÚ	1	BLUMENAU
2	BLUMENAU	2	BRUSQUE
3	BRUSQUE	3	CHAPECÓ
4	CAÇADOR	4	CONCÓRDIA
5	CHAPECÓ	5	CRICIÚMA
6	CONCÓRDIA	6	FLORIANÓPOLIS
7	CRICIÚMA	7	IÇARA
8	CURITIBANOS	8	ITAJAÍ
9	FLORIANÓPOLIS	9	ITAPEMA
10	IÇARA	10	JARAGUÁ DO SUL
11	ITAJAÍ	11	JOAÇABA
12	ITAPEMA	12	JOINVILLE
13	JARAGUÁ DO SUL	13	LAGES
14	JOAÇABA	14	NAVEGANTES
15	JOINVILLE	15	RIO DO SUL
16	LAGES	16	SÃO BENTO DO SUL
17	NAVEGANTES		
18	POMERODE		
19	SÃO BENTO DO SUL		

## BASQUETEBOL MASCULINO



Chave "A"		Chave "B"	
1	JOINVILLE	5	BLUMENAU
2	CONCÓRDIA	6	VIDEIRA
3	ITAJAÍ	7	XAXIM
4	FLORIANÓPOLIS	8	BRUSQUE
		9	CRICIÚMA

## BASQUETEBOL FEMININO



Chave "A"		Chave "B"	
1	BLUMENAU	4	CHAPECÓ
2	JARAGUÁ DO SUL	5	ITAJAÍ
3	SÃO JOSÉ	6	FLORIANÓPOLIS
		7	CONCÓRDIA

### 10 DE DEZEMBRO DE 2015 – QUINTA FEIRA

<b>Local</b>	GE Municipal Oscarzão – Herval d'Oeste Rua São Paulo, 118	<b>BASQUETEBOL</b>
--------------	--	--------------------

Jogo	Sexo	Hora	Município [A]	X	Município [B]	Chave
1		16:00	CHAPECÓ	X	CONCÓRDIA	B
2	F	17:30	ITAJAÍ	X	FLORIANÓPOLIS	B
3		19:00	JARAGUÁ DO SUL	X	SÃO JOSÉ	A

### 11 DE DEZEMBRO DE 2015 – SEXTA FEIRA

<b>Local</b>	<b>GE Municipal Oscarzão – Herval d'Oeste Rua São Paulo, 118</b>	<b>BASQUETEBOL</b>
--------------	--	--------------------

Jogo	Sexo	Hora	Município [A]	X	Município [B]	Chave
4	F	13:30	ITAJAÍ	X	CONCÓRDIA	B
5	F	15:00	FLORIANÓPOLIS	X	CHAPECÓ	B
6	F	16:30	PERD JOGO 3	X	BLUMENAU	A
7	M	18:00	VIDEIRA	X	CRICIÚMA	B
8	M	19:30	XAXIM	X	BRUSQUE	B

### 12 DE DEZEMBRO DE 2015 – SÁBADO

<b>Local</b>	<b>GE Municipal Oscarzão – Herval d'Oeste Rua São Paulo, 118</b>	<b>BASQUETEBOL</b>
--------------	--	--------------------

Jogo	Sexo	Hora	Município [A]	X	Município [B]	Chave
9	F	9:00	CONCÓRDIA	X	FLORIANÓPOLIS	B
10	F	10:30	CHAPECÓ	X	ITAJAÍ	B
11	F	13:30	BLUMENAU	X	VENC JOGO 3	A
12	M	15:00	BRUSQUE	X	VIDEIRA	B
13	M	16:30	CRICIÚMA	X	BLUMENAU	B

### 13 DE DEZEMBRO DE 2015 – DOMINGO

<b>Local</b>	<b>GE Municipal Oscarzão – Herval d'Oeste Rua São Paulo, 118</b>	<b>BASQUETEBOL</b>
--------------	--	--------------------

Jogo	Sexo	Hora	Município [A]	X	Município [B]	Chave
14	M	9:30	JOINVILLE	X	FLORIANÓPOLIS	A
15	M	11:00	CONCÓRDIA	X	ITAJAÍ	A
16	F	15:00		X		S/F
17	F	17:30		X		S/F
18	M	18:00	CRICIÚMA	X	XAXIM	B
19	M	19:30	BLUMENAU	X	VIDEIRA	B



### 14 DE DEZEMBRO DE 2015 – SEGUNDA FEIRA

<b>Local</b>	<b>GE Municipal Oscarzão – Herval d'Oeste Rua São Paulo, 118</b>	<b>BASQUETEBOL</b>
--------------	--	--------------------

Jogo	Sexo	Hora	Município [A]	X	Município [B]	Chave
20	M	9:30	ITAJAÍ	X	JOINVILLE	A
21	M	11:00	CONCÓRDIA	X	FLORIANÓPOLIS	A
22	F	15:00		X		3º/4º
23	F	17:30		X		1º/2º
24	M	18:00	XAXIM	X	BLUMENAU	B
25	M	19:30	BRUSQUE	X	CRICIÚMA	B

### 15 DE DEZEMBRO DE 2015 – TERÇA FEIRA

<b>Local</b>	<b>GE Municipal Oscarzão – Herval d'Oeste Rua São Paulo, 118</b>	<b>BASQUETEBOL</b>
--------------	--	--------------------

Jogo	Sexo	Hora	Município [A]	X	Município [B]	Chave
26	M	15:00	VIDEIRA	X	XAXIM	B
27		16:30	FLORIANÓPOLIS	X	ITAJAÍ	A
28		18:00	JOINVILLE	X	CONCÓRDIA	A
29		19:30	BLUMENAU	X	BRUSQUE	B

### 16 DE DEZEMBRO DE 2015 – QUARTA FEIRA

<b>Local</b>	<b>GE Municipal Oscarzão – Herval d'Oeste Rua São Paulo, 118</b>	<b>BASQUETEBOL</b>
--------------	--	--------------------

Jogo	Sexo	Hora	Município [A]	X	Município [B]	Chave
30	M	18:30		X		ELIM
31		20:00		X		

### 17 DE DEZEMBRO DE 2015 – QUINTA FEIRA

<b>Local</b>	GE Municipal Oscarzão – Herval d'Oeste Rua São Paulo, 118	<b>BASQUETEBOL</b>
--------------	--	--------------------

Jogo	Sexo	Hora	Município [A]	X	Município [B]	Chave
32	M			X		S/F
33				X		

### 18 DE DEZEMBRO DE 2015 – SEXTA FEIRA

<b>Local</b>	GE Municipal Oscarzão – Herval d'Oeste Rua São Paulo, 118	<b>BASQUETEBOL</b>
--------------	--	--------------------

Jogo	Sexo	Hora	Município [A]	X	Município [B]	Chave
34	M			X		3º/4º
35				X		1º/2º

## BOCHA RAFA VOLLO MASCULINO



Chave "A"		Chave "B"	
1	XANXERÊ	6	ORLEANS
2	BLUMENAU	7	AGROLÂNDIA
3	OURO	8	PIRATUBA
4	IÇARA	9	NOVA TRENTO
5	XAXIM	10	LUZERNA

### 10 DE DEZEMBRO DE 2015 – QUINTA FEIRA

Local

Clube Vitória – Luzerna  
Avenida 16 de Fevereiro, 127 – Centro

**BOCHA RAFA VOLLO**

Jogo	Sexo	Hora	Município [A]	X	Município [B]	Cat.	Chave
1	M	9:00	BLUMENAU	X	XAXIM	T	A
2		9:00	OURO	X	IÇARA		A
3		10:00	AGROLÂNDIA	X	LUZERNA		B
4		10:00	PIRATUBA	X	NOVA TRENTO		B
5		11:00	IÇARA	X	BLUMENAU	I	A
6		11:00	XAXIM	X	XANXERÊ		A
7		13:00	NOVA TRENTO	X	AGROLÂNDIA		B
8		13:00	LUZERNA	X	ORLEANS	B	
9		14:00	XANXERÊ	X	IÇARA	D	A
10		14:00	BLUMENAU	X	OURO		A
11		15:00	ORLEANS	X	NOVA TRENTO		B
12		15:00	AGROLÂNDIA	X	PIRATUBA		B
13		16:00	OURO	X	XANXERÊ	T	A
14		16:00	IÇARA	X	XAXIM		A
15		17:00	PIRATUBA	X	ORLEANS		B
16		17:00	NOVA TRENTO	X	LUZERNA		B
17		18:00	XAXIM	X	OURO	I	A
18		18:00	XANXERÊ	X	BLUMENAU		A
19		19:00	LUZERNA	X	PIRATUBA		B
20		19:00	ORLEANS	X	AGROLÂNDIA		B

## 11 DE DEZEMBRO DE 2015 – SEXTA FEIRA

**Local**

**Clube Vitória – Luzerna  
Avenida 16 de Fevereiro, 127 – Centro**

**BOCHA RAFA VOLLO**

Jogo	Sexo	Hora	Município [A]	X	Município [B]	Cat.	Chave
21	M	9:00	BLUMENAU	X	XAXIM	I	A
22		9:00	OURO	X	IÇARA		A
23		10:00	AGROLÂNDIA	X	LUZERNA		B
24		10:00	PIRATUBA	X	NOVA TRENTO		B
25		11:00	IÇARA	X	BLUMENAU	D	A
26		11:00	XAXIM	X	XANXERÊ		A
27		13:00	NOVA TRENTO	X	AGROLÂNDIA		B
28		13:00	LUZERNA	X	ORLEANS		B
29		14:00	XANXERÊ	X	IÇARA	T	A
30		14:00	BLUMENAU	X	OURO		A
31		15:00	ORLEANS	X	NOVA TRENTO		B
32		15:00	AGROLÂNDIA	X	PIRATUBA		B
33		16:00	OURO	X	XANXERÊ	I	A
34		16:00	IÇARA	X	XAXIM		A
35		17:00	PIRATUBA	X	ORLEANS		B
36		17:00	NOVA TRENTO	X	LUZERNA		B
37		18:00	XAXIM	X	OURO	D	A
38		18:00	XANXERÊ	X	BLUMENAU		A
39		19:00	LUZERNA	X	PIRATUBA		B
40		19:00	ORLEANS	X	AGROLÂNDIA		B

## 12 DE DEZEMBRO DE 2015 – SÁBADO

Local

Clube Vitória – Luzerna  
Avenida 16 de Fevereiro, 127 – Centro

**BOCHA RAFA VOLLO**

Jogo	Sexo	Hora	Município [A]	X	Município [B]	Cat.	Chave
41	M	9:00	BLUMENAU	X	XAXIM	D	A
42		9:00	OURO	X	IÇARA		A
43		10:00	AGROLÂNDIA	X	LUZERNA		B
44		10:00	PIRATUBA	X	NOVA TRENTO		B
45		11:00	IÇARA	X	BLUMENAU	T	A
46		11:00	XAXIM	X	XANXERÊ		A
47		13:00	NOVA TRENTO	X	AGROLÂNDIA		B
48		13:00	LUZERNA	X	ORLEANS		B
49		14:00	XANXERÊ	X	IÇARA	I	A
50		14:00	BLUMENAU	X	OURO		A
51		15:00	ORLEANS	X	NOVA TRENTO		B
52		15:00	AGROLÂNDIA	X	PIRATUBA		B
53		16:00	OURO	X	XANXERÊ	D	A
54		16:00	IÇARA	X	XAXIM		A
55		17:00	PIRATUBA	X	ORLEANS		B
56		17:00	NOVA TRENTO	X	LUZERNA		B
57		18:00	XAXIM	X	OURO	T	A
58		18:00	XANXERÊ	X	BLUMENAU		A
59		19:00	LUZERNA	X	PIRATUBA		B
60		19:00	ORLEANS	X	AGROLÂNDIA		B

### 13 DE DEZEMBRO DE 2015 – DOMINGO

**Local**

**Clube Vitória – Luzerna  
Avenida 16 de Fevereiro, 127 – Centro**

**BOCHA RAFA VOLLO**

Jogo	Sexo	Hora	Município [A]	X	Município [B]	Cat.	Chave
61	M	9:00		X		T	ELIM
62		9:00		X			ELIM
63		10:00		X		I	ELIM
64		10:00		X			ELIM
65		11:00		X		D	ELIM
66		11:00		X			ELIM
67		13:00		X		T	S/F
68		13:00		X			S/F
69		14:00		X		I	S/F
70		14:00		X			S/F
71		15:00		X		D	S/F
72		15:00		X			S/F
73		16:00		X		T	3º/4º
74		16:00		X			1º/2º
75		17:00		X		I	3º/4º
76		17:00		X			1º/2º
77		18:00		X		D	3º/4º
78		18:00		X			1º/2º

## BOCHA RAFA VOLLO FEMININO



Chave "A"		Chave "B"	
1	ITAJAÍ	6	CHAPECÓ
2	ÁGUAS DE CHAPECÓ	7	RIO DO SUL
3	BRUSQUE	8	BLUMENAU
4	TROMBUDO CENTRAL	9	HERVAL D'OESTE
5	SÃO LUDGERO	10	CRICIÚMA

### 15 DE DEZEMBRO DE 2015 – TERÇA FEIRA

**Local**

**Complexo Ivonei Fiorentin – Herval d'Oeste**  
**Rua Vitória, 127 – Vila Militar**

**BOCHA RAFA VOLLO**

Jogo	Sexo	Hora	Município [A]	X	Município [B]	Cat.	Chave
1	F	9:00	ÁGUAS DE CHAPECÓ	X	SÃO LUDGERO	T	A
2		9:00	BRUSQUE	X	TROMBUDO CENTRAL		A
3		10:00	RIO DO SUL	X	CRICIÚMA		B
4		10:00	BLUMENAU	X	HERVAL D'OESTE		B
5		11:00	TROMBUDO CENTRAL	X	ÁGUAS DE CHAPECÓ	I	A
6		11:00	SÃO LUDGERO	X	ITAJAÍ		A
7		13:00	HERVAL D'OESTE	X	RIO DO SUL		B
8		13:00	CRICIÚMA	X	CHAPECÓ	B	
9		14:00	ITAJAÍ	X	TROMBUDO CENTRAL	D	A
10		14:00	ÁGUAS DE CHAPECÓ	X	BRUSQUE		A
11		15:00	CHAPECÓ	X	HERVAL D'OESTE		B
12		15:00	RIO DO SUL	X	BLUMENAU		B
13		16:00	BRUSQUE	X	ITAJAÍ	T	A
14		16:00	TROMBUDO CENTRAL	X	SÃO LUDGERO		A
15		17:00	BLUMENAU	X	CHAPECÓ		B
16		17:00	HERVAL D'OESTE	X	CRICIÚMA		B
17		18:00	SÃO LUDGERO	X	BRUSQUE	I	A
18		18:00	ITAJAÍ	X	ÁGUAS DE CHAPECÓ		A
19		19:00	CRICIÚMA	X	BLUMENAU		B
20		19:00	CHAPECÓ	X	RIO DO SUL		B

## 16 DE DEZEMBRO DE 2015 – QUARTA FEIRA

**Local**

**Complexo Ivonei Fiorentin – Herval d'Oeste  
Rua Vitória, 127 – Vila Militar**

**BOCHA RAFA VOLLO**

Jogo	Sexo	Hora	Município [A]	X	Município [B]	Cat.	Chave
21	F	9:00	ÁGUAS DE CHAPECÓ	X	SÃO LUDGERO	D	A
22		9:00	BRUSQUE	X	TROMBUDO CENTRAL		A
23		10:00	RIO DO SUL	X	CRICIÚMA		B
24		10:00	BLUMENAU	X	HERVAL D'OESTE		B
25		11:00	TROMBUDO CENTRAL	X	ÁGUAS DE CHAPECÓ	T	A
26		11:00	SÃO LUDGERO	X	ITAJAÍ		A
27		13:00	HERVAL D'OESTE	X	RIO DO SUL		B
28		13:00	CRICIÚMA	X	CHAPECÓ		B
29		14:00	ITAJAÍ	X	TROMBUDO CENTRAL	I	A
30		14:00	ÁGUAS DE CHAPECÓ	X	BRUSQUE		A
31		15:00	CHAPECÓ	X	HERVAL D'OESTE		B
32		15:00	RIO DO SUL	X	BLUMENAU		B
33		16:00	BRUSQUE	X	ITAJAÍ	D	A
34		16:00	TROMBUDO CENTRAL	X	SÃO LUDGERO		A
35		17:00	BLUMENAU	X	CHAPECÓ		B
36		17:00	HERVAL D'OESTE	X	CRICIÚMA		B
37		18:00	SÃO LUDGERO	X	BRUSQUE	T	A
38		18:00	ITAJAÍ	X	ÁGUAS DE CHAPECÓ		A
39		19:00	CRICIÚMA	X	BLUMENAU		B
40		19:00	CHAPECÓ	X	RIO DO SUL		B



## 17 DE DEZEMBRO DE 2015 – QUINTA FEIRA

**Local**

**Complexo Ivonei Fiorentin – Herval d'Oeste  
Rua Vitória, 127 – Vila Militar**

**BOCHA RAFA VOLLO**

Jogo	Sexo	Hora	Município [A]	X	Município [B]	Cat.	Chave
41	F	9:00	ÁGUAS DE CHAPECÓ	X	SÃO LUDGERO	I	A
42		9:00	BRUSQUE	X	TROMBUDO CENTRAL		A
43		10:00	RIO DO SUL	X	CRICIÚMA		B
44		10:00	BLUMENAU	X	HERVAL D'OESTE		B
45		11:00	TROMBUDO CENTRAL	X	ÁGUAS DE CHAPECÓ	D	A
46		11:00	SÃO LUDGERO	X	ITAJAÍ		A
47		13:00	HERVAL D'OESTE	X	RIO DO SUL		B
48		13:00	CRICIÚMA	X	CHAPECÓ		B
49		14:00	ITAJAÍ	X	TROMBUDO CENTRAL	T	A
50		14:00	ÁGUAS DE CHAPECÓ	X	BRUSQUE		A
51		15:00	CHAPECÓ	X	HERVAL D'OESTE		B
52		15:00	RIO DO SUL	X	BLUMENAU		B
53		16:00	BRUSQUE	X	ITAJAÍ	I	A
54		16:00	TROMBUDO CENTRAL	X	SÃO LUDGERO		A
55		17:00	BLUMENAU	X	CHAPECÓ		B
56		17:00	HERVAL D'OESTE	X	CRICIÚMA		B
57		18:00	SÃO LUDGERO	X	BRUSQUE	D	A
58		18:00	ITAJAÍ	X	ÁGUAS DE CHAPECÓ		A
59		19:00	CRICIÚMA	X	BLUMENAU		B
60		19:00	CHAPECÓ	X	RIO DO SUL		B

## 18 DE DEZEMBRO DE 2015 – SEXTA FEIRA

**Local**

**Complexo Ivonei Fiorentin – Herval d'Oeste  
Rua Vitória, 127 – Vila Militar**

**BOCHA RAFA VOLLO**

Jogo	Sexo	Hora	Município [A]	X	Município [B]	Cat.	Chave
61	F	9:00		X		T	ELIM
62		9:00		X			ELIM
63		10:00		X			ELIM
64		10:00		X			ELIM
65		11:00		X		I	ELIM
66		11:00		X			ELIM
67		13:00		X			S/F
68		13:00		X			S/F
69		14:00		X		D	S/F
70		14:00		X			S/F
71		15:00		X			S/F
72		15:00		X			S/F
73		16:00		X		T	3º/4º
74		16:00		X			1º/2º
75		17:00		X		I	3º/4º
76		17:00		X			1º/2º
77		18:00		X		D	3º/4º
78		18:00		X			1º/2º

## BOCHA RAFA VOLLO MASCULINO DIVISÃO ESPECIAL



Chave Única	
1	CAÇADOR
2	CHAPECÓ
3	QUILOMBO
4	CRICIÚMA
5	TIMBÓ
6	ITAJAÍ

### 14 DE DEZEMBRO DE 2015 – SEGUNDA FEIRA

<b>Local</b>	<b>Clube Vitória – Luzerna Avenida 16 de Fevereiro, 127 – Centro</b>	<b>BOCHA RAFA VOLLO ESPECIAL</b>
--------------	--	--------------------------------------

Jogo	Sexo	Hora	Município [A]	X	Município [B]	Cat.	Chave
1	M	9:00	CAÇADOR	X	ITAJAÍ	T	U
2		9:00	CHAPECÓ	X	TIMBÓ		
3		10:00	QUILOMBO	X	CRICIÚMA		
4		10:00	TIMBÓ	X	CAÇADOR	I	
5		11:00	CHAPECÓ	X	QUILOMBO		
6		11:00	CRICIÚMA	X	ITAJAÍ		
7		13:00	CAÇADOR	X	CRICIÚMA	D	
8		13:00	QUILOMBO	X	TIMBÓ		
9		14:00	ITAJAÍ	X	CHAPECÓ		
10		14:00	QUILOMBO	X	CAÇADOR	T	
11		15:00	CHAPECÓ	X	CRICIÚMA		
12		15:00	TIMBÓ	X	ITAJAÍ		
13		16:00	CAÇADOR	X	CHAPECÓ	I	
14		16:00	ITAJAÍ	X	QUILOMBO		
15		17:00	CRICIÚMA	X	TIMBÓ		

## 15 DE DEZEMBRO DE 2015 – TERÇA FEIRA

**Local**

**Clube Vitória – Luzerna  
Avenida 16 de Fevereiro, 127 – Centro**

**BOCHA RAFA VOLLO  
ESPECIAL**

Jogo	Sexo	Hora	Município [A]	X	Município [B]	Cat.	Chave
16	M	9:00	CAÇADOR	X	ITAJAÍ	D	U
17		9:00	CHAPECÓ	X	TIMBÓ		
18		10:00	QUILOMBO	X	CRICIÚMA		
19		10:00	TIMBÓ	X	CAÇADOR	T	
20		11:00	CHAPECÓ	X	QUILOMBO		
21		11:00	CRICIÚMA	X	ITAJAÍ		
22		13:00	CAÇADOR	X	CRICIÚMA	I	
23		13:00	QUILOMBO	X	TIMBÓ		
24		14:00	ITAJAÍ	X	CHAPECÓ		
25		14:00	QUILOMBO	X	CAÇADOR	D	
26		15:00	CHAPECÓ	X	CRICIÚMA		
27		15:00	TIMBÓ	X	ITAJAÍ		
28		16:00	CAÇADOR	X	CHAPECÓ	T	
29		16:00	ITAJAÍ	X	QUILOMBO		
30	17:00	CRICIÚMA	X	TIMBÓ			

## 16 DE DEZEMBRO DE 2015 – QUARTA FEIRA

**Local**

**Clube Vitória – Luzerna  
Avenida 16 de Fevereiro, 127 – Centro**

**BOCHA RAFA VOLLO  
ESPECIAL**

Jogo	Sexo	Hora	Município [A]	X	Município [B]	Cat.	Chave
31	M	9:00	CAÇADOR	X	ITAJAÍ	I	U
32		9:00	CHAPECÓ	X	TIMBÓ		
33		10:00	QUILOMBO	X	CRICIÚMA		
34		10:00	TIMBÓ	X	CAÇADOR	D	
35		11:00	CHAPECÓ	X	QUILOMBO		
36		11:00	CRICIÚMA	X	ITAJAÍ		
37		13:00	CAÇADOR	X	CRICIÚMA	T	
38		13:00	QUILOMBO	X	TIMBÓ		
39		14:00	ITAJAÍ	X	CHAPECÓ		
40		14:00	QUILOMBO	X	CAÇADOR	I	
41		15:00	CHAPECÓ	X	CRICIÚMA		
42		15:00	TIMBÓ	X	ITAJAÍ		
43		16:00	CAÇADOR	X	CHAPECÓ	D	
44		16:00	ITAJAÍ	X	QUILOMBO		
45		17:00	CRICIÚMA	X	TIMBÓ		

## BOLÃO 16 MASCULINO



Chave "A"		Chave "B"	
1	ITAJAÍ	5	BLUMENAU
2	TIMBÓ	6	IRANI
3	BRUSQUE	7	CHAPECÓ
4	JOINVILLE	8	CAÇADOR

### 10 DE DEZEMBRO DE 2015 – QUINTA FEIRA

<b>Local</b>	<b>Clube Vitória – Luzerna Avenida 16 de Fevereiro, 127 – Centro</b>	<b>BOLÃO 16</b>
--------------	--	-----------------

#### RECONHECIMENTO DE PISTA

9:00	IRANÍ	11:00	TIMBÓ
9:30	CAÇADOR	11:30	BRUSQUE
10:00	CHAPECÓ	12:00	ITAJAÍ
10:30	BLUMENAU	12:30	JOINVILLE

Jogo	Sexo	Hora	Município [A]	X	Município [B]	Chave
1	M	13:00	BLUMENAU	X	CAÇADOR	B
2		14:15	IRANÍ	X	CHAPECÓ	B
3		15:30	ITAJAÍ	X	JOINVILLE	A
4		16:45	TIMBÓ	X	BRUSQUE	A
5		18:00	IRANÍ	X	CAÇADOR	B
6		19:15	CHAPECÓ	X	BLUMENAU	B

### 11 DE DEZEMBRO DE 2015 – SEXTA FEIRA

<b>Local</b>	<b>Clube Vitória – Luzerna Avenida 16 de Fevereiro, 127 – Centro</b>	<b>BOLÃO 16</b>
--------------	--	-----------------

Jogo	Sexo	Hora	Município [A]	X	Município [B]	Chave
7	M	13:00	TIMBÓ	X	JOINVILLE	A
8		14:15	BRUSQUE	X	ITAJAÍ	A
9		15:30	CAÇADOR	X	CHAPECÓ	B
10		16:45	BLUMENAU	X	IRANÍ	B
11		18:00	JOINVILLE	X	BRUSQUE	A
12		19:15	ITAJAÍ	X	TIMBÓ	A



## 12 DE DEZEMBRO DE 2015 – SÁBADO

<b>Local</b>	Clube Vitória – Luzerna Avenida 16 de Fevereiro, 127 – Centro	<b>BOLÃO 16</b>
--------------	--	-----------------

Jogo	Sexo	Hora	Município [A]	X	Município [B]	Chave
13	M	08:30		X		S/F
14		09:45		X		S/F
15		11:00		X		3º/4º
16		12:15		X		1º/2º

## BOLÃO 16 FEMININO



### Chave Única

1	ITAJAÍ
2	TIMBÓ
3	CAÇADOR
4	BLUMENAU
5	JOINVILLE

### 13 DE DEZEMBRO DE 2015 – DOMINGO

<b>Local</b>	<b>Clube Vitória – Luzerna</b> <b>Avenida 16 de Fevereiro, 127 – Centro</b>	<b>BOLÃO 16</b>
--------------	--	-----------------

### RECONHECIMENTO DE PISTA

10:00	CAÇADOR
10:30	BLUMENAU
11:00	TIMBÓ
11:30	ITAJAÍ
12:00	JOINVILLE

<b>Local</b>	<b>Clube Vitória – Luzerna</b> <b>Avenida 16 de Fevereiro, 127 – Centro</b>	<b>BOLÃO 16</b>
--------------	--	-----------------

Jogo	Sexo	Hora	Município [A]	X	Município [B]	Chave
1	F	13:30	JOINVILLE	X	ITAJAÍ	U
2		14:45	BLUMENAU	X	TIMBÓ	
3		16:00	CAÇADOR	X	ITAJAÍ	
4		17:15	BLUMENAU	X	JOINVILLE	
5		18:30	TIMBÓ	X	CAÇADOR	



## 14 DE DEZEMBRO DE 2015 – SEGUNDA FEIRA

**Local**

**Clube Vitória – Luzerna  
Avenida 16 de Fevereiro, 127 – Centro**

**BOLÃO 16**

Jogo	Sexo	Hora	Município [A]	X	Município [B]	Chave
6	F	13:30	CAÇADOR	X	BLUMENAU	U
7		14:45	TIMBÓ	X	JOINVILLE	
8		16:00	ITAJAÍ	X	BLUMENAU	
9		17:15	JOINVILLE	X	CAÇADOR	
10		18:30	ITAJAÍ	X	TIMBÓ	

## BOLÃO 23 FEMININO



Chave "A"		Chave "B"	
1	ITAJAÍ	6	BLUMENAU
2	PIRATUBA	7	RIO DO SUL
3	TIMBÓ	8	CANOINHAS
4	LAGES	9	CHAPECÓ
5	CONCÓRDIA	10	VIDEIRA

### 13 DE DEZEMBRO DE 2015 – DOMINGO

<b>Local</b>	<b>Complexo Esportivo da UNOESC – Joaçaba Rua José Firmo Bernardi – Bairro Flor da Serra</b>	<b>BOLÃO 23</b>
--------------	--	-----------------

#### RECONHECIMENTO DE PISTA

13:30	PIRATUBA	16:00	CANOINHAS
14:00	VIDEIRA	16:30	CHAPECO
14:30	CONCÓRDIA	17:00	TIMBÓ
15:00	LAGES	17:30	BLUMENAU
15:30	RIO DO SUL	18:00	ITAJAÍ

### 14 DE DEZEMBRO DE 2015 – SEGUNDA FEIRA

<b>Local</b>	<b>Complexo Esportivo da UNOESC – Joaçaba Rua José Firmo Bernardi – Bairro Flor da Serra</b>	<b>BOLÃO 23</b>
--------------	--	-----------------

Jogo	Sexo	Hora	Município [A]	X	Município [B]	Chave
1	F	8:00	CONCÓRDIA	X	ITAJAÍ	A
2		9:15	VIDEIRA	X	BLUMENAU	B
3		10:30	LAGES	X	PIRATUBA	A
4		11:45	CHAPECÓ	X	RIO DO SUL	B
5		13:00	TIMBÓ	X	ITAJAÍ	A
6		14:15	CANOINHAS	X	BLUMENAU	B
7		15:30	LAGES	X	CONCÓRDIA	A
8		16:45	CHAPECÓ	X	VIDEIRA	B
9		18:00	PIRATUBA	X	TIMBÓ	A
10		19:15	RIO DO SUL	X	CANOINHAS	B

### 15 DE DEZEMBRO DE 2015 – TERÇA FEIRA

<b>Local</b>	<b>Complexo Esportivo da UNOESC – Joaçaba Rua José Firmo Bernardi – Bairro Flor da Serra</b>	<b>BOLÃO 23</b>
--------------	--	-----------------

Jogo	Sexo	Hora	Município [A]	X	Município [B]	Chave
11	F	8:00	TIMBÓ	X	LAGES	A
12		9:15	CANOINHAS	X	CHAPECÓ	B
13		10:30	PIRATUBA	X	CONCÓRDIA	A
14		11:45	RIO DO SUL	X	VIDEIRA	B
15		13:00	ITAJAÍ	X	LAGES	A
16		14:15	BLUMENAU	X	CHAPECÓ	B
17		15:30	CONCÓRDIA	X	TIMBÓ	A
18		16:45	VIDEIRA	X	CANOINHAS	B
19		18:00	ITAJAÍ	X	PIRATUBA	A
20		19:15	BLUMENAU	X	RIO DO SUL	B

### 16 DE DEZEMBRO DE 2015 – TERÇA FEIRA

<b>Local</b>	<b>Complexo Esportivo da UNOESC – Joaçaba Rua José Firmo Bernardi – Bairro Flor da Serra</b>	<b>BOLÃO 23</b>
--------------	--	-----------------

Passada Final – Feminino	
Horário: 9 horas	Pontuação
3º -	
3º +	
2º -	
2º +	
1º -	
1º +	

## BOLÃO 23 MASCULINO



Chave "A"		Chave "B"	
1	ITAJAÍ	6	RIO DO SUL
2	CANOINHAS	7	PIRATUBA
3	XANXERÊ	8	AGROLÂNDIA
4	HERVAL D'OESTE	9	CHAPECÓ
5	FLORIANÓPOLIS	10	BLUMENAU

### 15 DE DEZEMBRO DE 2015 – TERÇA FEIRA

<b>Local</b>	<b>Complexo Ivonei Fiorentin – Herval d'Oeste</b> <b>Rua Vitória, 127 – Vila Militar</b>	<b>BOLÃO 23</b>
--------------	---	-----------------

#### RECONHECIMENTO DE PISTA

13:30	HERVAL D'OESTE	16:00	CHAPECÓ
14:00	PIRATUBA	16:30	CANOINHAS
14:30	RIO DO SUL	17:00	BLUMENAU
15:00	AGROLÂNDIA	17:30	ITAJAÍ
15:30	XANXERÊ	18:00	FLORIANÓPOLIS

### 16 DE DEZEMBRO DE 2015 – QUARTA FEIRA

<b>Local</b>	<b>Complexo Ivonei Fiorentin – Herval d'Oeste Rua Vitória, 127 – Vila Militar</b>	<b>BOLÃO 23</b>
--------------	---	-----------------

Jogo	Sexo	Hora	Município [A]	X	Município [B]	Chave
1	M	8:00	FLORIANÓPOLIS	X	ITAJAÍ	A
2		9:15	BLUMENAU	X	RIO DO SUL	B
3		10:30	HERVAL D'OESTE	X	CANOINHAS	A
4		11:45	CHAPECÓ	X	PIRATUBA	B
5		13:00	XANXERÊ	X	ITAJAÍ	A
6		14:15	AGROLÂNDIA	X	RIO DO SUL	B
7		15:30	HERVAL D'OESTE	X	FLORIANÓPOLIS	A
8		16:45	CHAPECÓ	X	BLUMENAU	B
9		18:00	CANOINHAS	X	XANXERÊ	A
10		19:15	PIRATUBA	X	AGROLÂNDIA	B

### 17 DE DEZEMBRO DE 2015 – QUINTA FEIRA

<b>Local</b>	<b>Complexo Ivonei Fiorentin – Herval d'Oeste Rua Vitória, 127 – Vila Militar</b>	<b>BOLÃO 23</b>
--------------	---	-----------------

Jogo	Sexo	Hora	Município [A]	X	Município [B]	Chave
11	M	8:00	XANXERÊ	X	HERVAL D'OESTE	A
12		9:15	AGROLÂNDIA	X	CHAPECÓ	B
13		10:30	CANOINHAS	X	FLORIANÓPOLIS	A
14		11:45	PIRATUBA	X	BLUMENAU	B
15		13:00	ITAJAÍ	X	HERVAL D'OESTE	A
16		14:15	RIO DO SUL	X	CHAPECÓ	B
17		15:30	FLORIANÓPOLIS	X	XANXERÊ	A
18		16:45	BLUMENAU	X	AGROLÂNDIA	B
19		18:00	ITAJAÍ	X	CANOINHAS	A
20		19:15	RIO DO SUL	X	PIRATUBA	B

**18 DE DEZEMBRO DE 2015 – SEXTA FEIRA**

**Local**

**Complexo Ivonei Fiorentin – Herval d'Oeste  
Rua Vitória, 127 – Vila Militar**

**BOLÃO 23**

**Passada Final – Masculino**

<b>Horário: 9 horas</b>		<b>Pontuação</b>
3º -		
3º +		
2º -		
2º +		
1º -		
1º +		

## FUTEBOL



Chave "A"		Chave "B"	
1	CHAPECÓ	6	SANTO AMARO DA IMPERATRIZ
2	LAGES	7	SEARA
3	MARAVILHA	8	BLUMENAU
4	JABORÁ	9	JOAÇABA
5	BRUSQUE	10	FLORIANÓPOLIS

### 10 DE DEZEMBRO DE 2015 – QUINTA FEIRA

<b>Local</b>	<b>Estádio Municipal José Afonso D'Agostini – Herval d'Oeste Rua Pedro Paludo, s/nº – Jardim José Rupp</b>	<b>FUTEBOL</b>
--------------	--	----------------

Jogo	Sexo	Hora	Município [A]	X	Município [B]	Chave
1	M	9:00	LAGES	X	BRUSQUE	A
2		10:30	MARAVILHA	X	JABORÁ	A
3		15:30	SEARA	X	FLORIANÓPOLIS	B
4		17:00	BLUMENAU	X	JOAÇABA	B

### 11 DE DEZEMBRO DE 2015 – SEXTA FEIRA

<b>Local</b>	<b>Estádio do Esporte Clube Vitória – Luzerna Rua Vitória, 127 – Centro</b>	<b>FUTEBOL</b>
--------------	---	----------------

Jogo	Sexo	Hora	Município [A]	X	Município [B]	Chave
5	M	9:00	JABORÁ	X	LAGES	A
6		10:30	BRUSQUE	X	CHAPECÓ	A
7		15:30	FLORIANÓPOLIS	X	SANTO AMARO DA IMPERATRIZ	B
8		17:00	JOAÇABA	X	SEARA	B

### 12 DE DEZEMBRO DE 2015 – SÁBADO

<b>Local</b>	<b>Estádio Municipal José Afonso D'Agostini – Herval d'Oeste Rua Pedro Paludo, s/nº – Jardim José Rupp</b>	<b>FUTEBOL</b>
--------------	--	----------------

Jogo	Sexo	Hora	Município [A]	X	Município [B]	Chave
9	M	9:00	LAGES	X	MARAVILHA	A
10		10:30	SEARA	X	BLUMENAU	B
11		15:30	CHAPECÓ	X	JABORÁ	A
12		17:00	STO AMARO DA IMPERATRIZ	X	JOAÇABA	B

### 13 DE DEZEMBRO DE 2015 – DOMINGO

<b>Local</b>	<b>Estádio do Esporte Clube Vitória – Luzerna Rua Vitória, 127 – Centro</b>	<b>FUTEBOL</b>
--------------	---	----------------

Jogo	Sexo	Hora	Município [A]	X	Município [B]	Chave
13	M	9:00	STO AMARO DA IMPERATRIZ	X	SEARA	B
14		10:30	MARAVILHA	X	CHAPECÓ	A
15		15:30	FLORIANÓPOLIS	X	BLUMENAU	B
16		17:00	JABORÁ	X	BRUSQUE	A

### 14 DE DEZEMBRO DE 2015 – SEGUNDA FEIRA

<b>Local</b>	<b>Estádio Municipal José Afonso D'Agostini – Herval d'Oeste Rua Pedro Paludo, s/nº – Jardim José Rupp</b>	<b>FUTEBOL</b>
--------------	--	----------------

Jogo	Sexo	Hora	Município [A]	X	Município [B]	Chave
17	M	9:00	BRUSQUE	X	MARAVILHA	A
18		10:30	BLUMENAU	X	STO AMARO DA IMPERATRIZ	B
19		15:30	CHAPECÓ	X	LAGES	A
20		17:00	JOAÇABA	X	FLORIANÓPOLIS	B



### 15 DE DEZEMBRO DE 2015 – TERÇA FEIRA

<b>Local</b>		<b>FUTEBOL</b>
--------------	--	----------------

Jogo	Sexo	Hora	Município [A]	X	Município [B]	Chave
21	M			X		ELIM
22				X		

### 16 DE DEZEMBRO DE 2015 – QUARTA FEIRA

<b>Local</b>		<b>FUTEBOL</b>
--------------	--	----------------

Jogo	Sexo	Hora	Município [A]	X	Município [B]	Chave
23	M			X		S/F
24				X		

### 17 DE DEZEMBRO DE 2015 – QUINTA FEIRA

<b>Local</b>		<b>FUTEBOL</b>
--------------	--	----------------

Jogo	Sexo	Hora	Município [A]	X	Município [B]	Chave
25	M			X		3º/4º
26				X		1º/2º

## FUTSAL MASCULINO DIVISÃO ESPECIAL



Chave Única	
1	JOINVILLE
2	CONCÓRDIA
3	JARAGUÁ DO SUL
4	ITAJAÍ
5	BLUMENAU
6	SÃO LOURENÇO D'OESTE

### 10 DE DEZEMBRO DE 2015 – QUINTA FEIRA

<b>Local</b>	<b>Centro de Eventos da Unoesc Rua Jaime Martins Alves s/n – Joaçaba</b>	<b>FUTSAL ESPECIAL</b>
--------------	--	----------------------------

Jogo	Sexo	Hora	Município [A]	X	Município [B]	Chave
1	M	15:30	JARAGUÁ DO SUL	X	ITAJAÍ	U
2		17:00	CONCÓRDIA	X	BLUMENAU	
3		18:30	JOINVILLE	X	SÃO LOURENÇO DO OESTE	

### 11 DE DEZEMBRO DE 2015 – SEXTA FEIRA

<b>Local</b>	<b>Centro de Eventos da Unoesc Rua Jaime Martins Alves s/n – Joaçaba</b>	<b>FUTSAL ESPECIAL</b>
--------------	--	----------------------------

Jogo	Sexo	Hora	Município [A]	X	Município [B]	Chave
4	M	15:30		X		U
5		17:00		X		

<b>Local</b>	<b>Complexo Esportivo da Unoesc Rua José Firmino Bernardi s/n – Joaçaba</b>	<b>FUTSAL ESPECIAL</b>
--------------	---	----------------------------

Jogo	Sexo	Hora	Município [A]	X	Município [B]	Chave
6	M	20:00		X		U

### 12 DE DEZEMBRO DE 2015 – SÁBADO

<b>Local</b>	<b>GE Municipal Oscarzão – Herval d'Oeste Rua São Paulo, 118</b>	<b>FUTSAL ESPECIAL</b>
--------------	--	----------------------------

Jogo	Sexo	Hora	Município [A]	X	Município [B]	Chave
7	M	19:30		X		U

<b>Local</b>	<b>GE Municipal de Erval Velho Rua Cel. Honorato Vieira s/n – Erval Velho</b>	<b>FUTSAL ESPECIAL</b>
--------------	---	----------------------------

Jogo	Sexo	Hora	Município [A]	X	Município [B]	Chave
8	M	19:30		X		U
9		21:00		X		

### 13 DE DEZEMBRO DE 2015 – DOMINGO

<b>Local</b>	<b>Centro de Eventos da Unoesc Rua Jaime Martins Alves s/n – Joaçaba</b>	<b>FUTSAL ESPECIAL</b>
--------------	--	----------------------------

Jogo	Sexo	Hora	Município [A]	X	Município [B]	Chave
10	M	15:30		X		U
11		17:00		X		

<b>Local</b>	<b>Complexo Esportivo da Unoesc Rua José Firmino Bernardi s/n - Joaçaba</b>	<b>FUTSAL ESPECIAL</b>
--------------	---	----------------------------

Jogo	Sexo	Hora	Município [A]	X	Município [B]	Chave
12	M	20:00		X		U

### 14 DE DEZEMBRO DE 2015 – SEGUNDA FEIRA

<b>Local</b>	<b>Centro de Eventos da Unoesc Rua Jaime Martins Alves s/n – Joaçaba</b>	<b>FUTSAL ESPECIAL</b>
--------------	--	----------------------------

Jogo	Sexo	Hora	Município [A]	X	Município [B]	Chave
13	M	15:30		X		U
14		17:00		X		

<b>Local</b>	<b>Complexo Esportivo da Unoesc Rua José Firmino Bernardi s/n – Joaçaba</b>	<b>FUTSAL ESPECIAL</b>
--------------	---	----------------------------

Jogo	Sexo	Hora	Município [A]	X	Município [B]	Chave
15	M	20:00		X		U

## FUTSAL FEMININO DIVISÃO ESPECIAL



### Chave Única

1	CHAPECÓ
2	BRUSQUE
3	ITAJAÍ
4	BLUMENAU
5	CRICIÚMA
6	SÃO JOSÉ

### 14 DE DEZEMBRO DE 2015 – SEGUNDA FEIRA

<b>Local</b>	GE Municipal de Erval Velho Rua Cel. Honorato Vieira s/n – Erval Velho	<b>FUTSAL ESPECIAL</b>
--------------	---	----------------------------

Jogo	Sexo	Hora	Município [A]	X	Município [B]	Chave
1	F	17:00	CHAPECÓ	X	SÃO JOSÉ	U
2		18:30	BRUSQUE	X	CRICIÚMA	
3		20:00	ITAJAÍ	X	BLUMENAU	

### 15 DE DEZEMBRO DE 2015 – TERÇA FEIRA

<b>Local</b>	GE Municipal de Erval Velho Rua Cel. Honorato Vieira s/n – Erval Velho	<b>FUTSAL ESPECIAL</b>
--------------	---	----------------------------

Jogo	Sexo	Hora	Município [A]	X	Município [B]	Chave
4	F	17:00		X		U
5		18:30		X		
6		20:00		X		

### 16 DE DEZEMBRO DE 2015 – QUARTA FEIRA

<b>Local</b>	GE Municipal de Erval Velho Rua Cel. Honorato Vieira s/n – Erval Velho	<b>FUTSAL ESPECIAL</b>
--------------	---	----------------------------

Jogo	Sexo	Hora	Município [A]	X	Município [B]	Chave
7	F	17:00		X		U
8		18:30		X		
9		20:00		X		

### 17 DE DEZEMBRO DE 2015 – QUINTA FEIRA

<b>Local</b>	GE Municipal de Erval Velho Rua Cel. Honorato Vieira s/n – Erval Velho	<b>FUTSAL ESPECIAL</b>
--------------	---	----------------------------

Jogo	Sexo	Hora	Município [A]	X	Município [B]	Chave
10	F			X		U
11				X		
12				X		

### 18 DE DEZEMBRO DE 2015 – SEXTA FEIRA

<b>Local</b>	GE Municipal de Erval Velho Rua Cel. Honorato Vieira s/n – Erval Velho	<b>FUTSAL ESPECIAL</b>
--------------	---	----------------------------

Jogo	Sexo	Hora	Município [A]	X	Município [B]	Chave
13	F			X		U
14				X		
15				X		

## FUTSAL MASCULINO



Chave "A"		Chave "B"	
1	XAXIM	6	VIDEIRA
2	ÁGUA DOCE	7	TUBARÃO
3	FLORIANÓPOLIS	8	POMERODE
4	CANOINHAS	9	PIRATUBA
5	JOAÇABA	10	SÃO MIGUEL DO OESTE

### 10 DE DEZEMBRO DE 2015 – QUINTA FEIRA

<b>Local</b>	Centro de Eventos da Unoesc Rua Jaime Martins Alves s/n – Joaçaba	<b>FUTSAL</b>
--------------	--	---------------

Jogo	Sexo	Hora	Município [A]	X	Município [B]	Chave
1	M	9:30	TUBARÃO	X	SÃO MIGUEL DO OESTE	B
2		11:00	POMERODE	X	PIRATUBA	B
3		14:00	FLORIANÓPOLIS	X	CANOINHAS	A
4		20:00	AGUA DOCE	X	JOAÇABA	A

### 11 DE DEZEMBRO DE 2015 – SEXTA FEIRA

<b>Local</b>	Centro de Eventos da Unoesc Rua Jaime Martins Alves s/n – Joaçaba	<b>FUTSAL</b>
--------------	--	---------------

Jogo	Sexo	Hora	Município [A]	X	Município [B]	Chave
5	M	9:30	PIRATUBA	X	TUBARÃO	B
6		11:00	SÃO MIGUEL DO OESTE	X	VIDEIRA	B
7		14:00	CANOINHAS	X	AGUA DOCE	A
8		20:00	JOAÇABA	X	XAXIM	A

### 12 DE DEZEMBRO DE 2015 – SÁBADO

<b>Local</b>	<b>GE Municipal Oscarzão – Herval do Oeste Rua João Paulo 118</b>	<b>FUTSAL</b>
--------------	---	---------------

Jogo	Sexo	Hora	Município [A]	X	Município [B]	Chave
9	M	18:30	AGUA DOCE	X	FLORIANÓPOLIS	A
10		20:00	XAXIM	X	CANOINHAS	

<b>Local</b>	<b>GE Municipal de Erval Velho Rua Cel. Honorato Vieira s/n – Erval Velho</b>	<b>FUTSAL</b>
--------------	---	---------------

Jogo	Sexo	Hora	Município [A]	X	Município [B]	Chave
11	M	9:30	VIDEIRA	X	PIRATUBA	B
12		11:00	TUBARÃO	X	POMERODE	

### 13 DE DEZEMBRO DE 2015 – DOMINGO

<b>Local</b>	<b>Centro de Eventos da Unoesc Rua Jaime Martins Alves s/n – Joaçaba</b>	<b>FUTSAL</b>
--------------	--	---------------

Jogo	Sexo	Hora	Município [A]	X	Município [B]	Chave
13	M	9:30	POMERODE	X	VIDEIRA	B
14		11:00	PIRATUBA	X	SÃO MIGUEL DO OESTE	B
15		14:00	FLORIANÓPOLIS	X	XAXIM	A
16		20:00	CANOINHAS	X	JOAÇABA	A

### 14 DE DEZEMBRO DE 2015 – SEGUNDA FEIRA

<b>Local</b>	<b>Centro de Eventos da Unoesc Rua Jaime Martins Alves s/n – Joaçaba</b>	<b>FUTSAL</b>
--------------	--	---------------

Jogo	Sexo	Hora	Município [A]	X	Município [B]	Chave
17	M	9:30	SÃO MIGUEL DO OESTE	X	POMERODE	B
18		11:00	VIDEIRA	X	TUBARÃO	B
19		14:00	XAXIM	X	AGUA DOCE	A
20		20:00	JOAÇABA	X	FLORIANÓPOLIS	A



### 15 DE DEZEMBRO DE 2015 – TERÇA FEIRA

<b>Local</b>	Centro de Eventos da Unoesc Rua Jaime Martins Alves s/n – Joaçaba	<b>FUTSAL</b>
--------------	--	---------------

Jogo	Sexo	Hora	Município [A]	X	Município [B]	Chave
21	M			X		ELIM
22				X		

### 16 DE DEZEMBRO DE 2015 – QUARTA FEIRA

<b>Local</b>	Centro de Eventos da Unoesc Rua Jaime Martins Alves s/n – Joaçaba	<b>FUTSAL</b>
--------------	--	---------------

Jogo	Sexo	Hora	Município [A]	X	Município [B]	Chave
23	M			X		S/F
24				X		

### 17 DE DEZEMBRO DE 2015 – QUINTA FEIRA

<b>Local</b>		<b>FUTSAL</b>
--------------	--	---------------

Jogo	Sexo	Hora	Município [A]	X	Município [B]	Chave
25	M			X		3º/4º
26				X		1º/2º

## FUTSAL FEMININO



Chave "A"		Chave "B"	
1	BALNEÁRIO CAMBORIÚ	5	TUBARÃO
2	DIONÍSIO CERQUEIRA	6	LAGES
3	CAÇADOR	7	RIO NEGRINHO
4	SANTO AMARO DA IMPERATRIZ	8	MONDAÍ
		9	PIRATUBA

### 11 DE DEZEMBRO DE 2015 – SEXTA FEIRA

<b>Local</b>	GE Municipal de Erval Velho Rua Coronel Honorato Vieira s/n – Erval Velho	<b>FUTSAL</b>
--------------	--	---------------

Jogo	Sexo	Hora	Município [A]	X	Município [B]	Chave
1	F	13:00	LAGES	X	PIRATUBA	B
2		14:30	RIO NEGRINHO	X	MONDAÍ	

### 12 DE DEZEMBRO DE 2015 – SÁBADO

<b>Local</b>	GE Municipal de Erval Velho Rua Coronel Honorato Vieira s/n – Erval Velho	<b>FUTSAL</b>
--------------	--	---------------

Jogo	Sexo	Hora	Município [A]	X	Município [B]	Chave
3	F	15:30	MONDAÍ	X	LAGES	B
4		17:00	PIRATUBA	X	TUBARÃO	

### 13 DE DEZEMBRO DE 2015 – DOMINGO

<b>Local</b>	GE Municipal de Erval Velho Rua Coronel Honorato Vieira s/n – Erval Velho	<b>FUTSAL</b>
--------------	--	---------------

Jogo	Sexo	Hora	Município [A]	X	Município [B]	Chave
5	F	15:00	DIONISIO CERQUEIRA	X	CAÇADOR	A
6		16:30	BALNEÁRIO CAMBORIÚ	X	SANTO AMARO DA IMPERATRIZ	A
7		18:00	TUBARÃO	X	MONDAÍ	B
8		19:30	LAGES	X	RIO NEGRINHO	B

### 14 DE DEZEMBRO DE 2015 – SEGUNDA FEIRA

<b>Local</b>	<b>GE Municipal de Erval Velho Rua Coronel Honorato Vieira s/n – Erval Velho</b>	<b>FUTSAL</b>
--------------	--	---------------

Jogo	Sexo	Hora	Município [A]	X	Município [B]	Chave
9	F	9:00	DIONISIO CERQUEIRA	X	SANTO AMARO DA IMPERATRIZ	A
10		10:30	CAÇADOR	X	BALNEÁRIO CAMBORIÚ	A
11		14:00	RIO NEGRINHO	X	TUBARÃO	B
12		15:30	MONDAÍ	X	PIRATUBA	B

### 15 DE DEZEMBRO DE 2015 – TERÇA FEIRA

<b>Local</b>	<b>GE Municipal de Erval Velho Rua Coronel Honorato Vieira s/n – Erval Velho</b>	<b>FUTSAL</b>
--------------	--	---------------

Jogo	Sexo	Hora	Município [A]	X	Município [B]	Chave
13	F	9:00	PIRATUBA	X	RIO NEGRINHO	B
14		10:30	TUBARÃO	X	LAGES	B
15		14:00	BALNEÁRIO CAMBORIÚ	X	DIONISIO CERQUEIRA	A
16		15:30	SANTO AMARO DA IMPERATRIZ	X	CAÇADOR	A

### 16 DE DEZEMBRO DE 2015 – QUARTA FEIRA

<b>Local</b>	<b>GE Municipal de Erval Velho Rua Coronel Honorato Vieira s/n – Erval Velho</b>	<b>FUTSAL</b>
--------------	--	---------------

Jogo	Sexo	Hora	Município [A]	X	Município [B]	Chave
17	F			X		ELIM
18				X		

### 17 DE DEZEMBRO DE 2015 – QUINTA FEIRA

<b>Local</b>	<b>GE Municipal de Erval Velho Rua Coronel Honorato Vieira s/n – Erval Velho</b>	<b>FUTSAL</b>
--------------	--	---------------

Jogo	Sexo	Hora	Município [A]	X	Município [B]	Chave
19	F			X		S/F
20				X		



**18 DE DEZEMBRO DE 2015 – SEXTA FEIRA**

<b>Local</b>	GE Municipal de Erval Velho Rua Coronel Honorato Vieira s/n – Erval Velho	<b>FUTSAL</b>
--------------	--	---------------

Jogo	Sexo	Hora	Município [A]	X	Município [B]	Chave
21	F			X		3º/4º
22				X		1º/2º

## HANDEBOL MASCULINO



Chave "A"		Chave "B"	
1	ITAJAÍ	6	BALNEÁRIO CAMBORIÚ
2	CHAPECÓ	7	CRICIÚMA
3	BLUMENAU	8	SAUDADES
4	SÃO JOSÉ	9	JOAÇABA
5	CAÇADOR	10	VIDEIRA

### 11 DE DEZEMBRO DE 2015 – SEXTA FEIRA

<b>Local</b>	<b>GE Complexo Esportivo Unoesc Rua José Firmino Bernardi s/n – Joaçaba</b>	<b>HANDEBOL</b>
--------------	---	-----------------

Jogo	Sexo	Hora	Município [A]	X	Município [B]	Chave
1	M	15:30	ITAJAÍ	X	SÃO JOSÉ	A
2		17:00	CHAPECÓ	X	BLUMENAU	A
3		18:30	CRICIÚMA	X	VIDEIRA	B

<b>Local</b>	<b>Centro de Eventos da Unoesc Rua Jaime Martins Alves s/n – Joaçaba</b>	<b>HANDEBOL</b>
--------------	--	-----------------

Jogo	Sexo	Hora	Município [A]	X	Município [B]	Chave
4	M	18:30	SAUDADES	X	JOAÇABA	B

### 12 DE DEZEMBRO DE 2015 – SÁBADO

<b>Local</b>	<b>GE Complexo Esportivo Unoesc Rua José Firmino Bernardi s/n – Joaçaba</b>	<b>HANDEBOL</b>
--------------	---	-----------------

Jogo	Sexo	Hora	Município [A]	X	Município [B]	Chave
5	M	15:30	CAÇADOR	X	ITAJAÍ	A
6		17:00	VIDEIRA	X	BALNEÁRIO CAMBORIÚ	B
7		18:30	SÃO JOSÉ	X	CHAPECÓ	A
8		20:00	JOAÇABA	X	CRICIÚMA	B

### 13 DE DEZEMBRO DE 2015 – DOMINGO

<b>Local</b>	<b>GE Complexo Esportivo Unoesc Rua José Firmino Bernardi s/n – Joaçaba</b>	<b>HANDEBOL</b>
--------------	---	-----------------

Jogo	Sexo	Hora	Município [A]	X	Município [B]	Chave
9	M	15:30	CHAPECÓ	X	CAÇADOR	A
10		17:00	BLUMENAU	X	SÃO JOSÉ	A
11		18:30	CRICIÚMA	X	SAUDADES	B

<b>Local</b>	<b>Centro de Eventos da Unoesc Rua Jaime Martins Alves s/n – Joaçaba</b>	<b>HANDEBOL</b>
--------------	--	-----------------

Jogo	Sexo	Hora	Município [A]	X	Município [B]	Chave
12	M	18:30	BALNEÁRIO CAMBORIÚ	X	JOAÇABA	B

### 14 DE DEZEMBRO DE 2015 – SEGUNDA FEIRA

<b>Local</b>	<b>GE Complexo Esportivo Unoesc Rua José Firmino Bernardi s/n – Joaçaba</b>	<b>HANDEBOL</b>
--------------	---	-----------------

Jogo	Sexo	Hora	Município [A]	X	Município [B]	Chave
13	M	15:30	SAUDADES	X	BALNEÁRIO CAMBORIÚ	B
14		17:00	SÃO JOSÉ	X	CAÇADOR	A
15		18:30	BLUMENAU	X	ITAJAÍ	A

<b>Local</b>	<b>Centro de Eventos da Unoesc Rua Jaime Martins Alves s/n – Joaçaba</b>	<b>HANDEBOL</b>
--------------	--	-----------------

Jogo	Sexo	Hora	Município [A]	X	Município [B]	Chave
16	M	18:30	JOAÇABA	X	VIDEIRA	B

### 15 DE DEZEMBRO DE 2015 – TERÇA FEIRA

<b>Local</b>	<b>GE Complexo Esportivo Unoesc Rua José Firmino Bernardi s/n – Joaçaba</b>	<b>HANDEBOL</b>
--------------	---	-----------------

Jogo	Sexo	Hora	Município [A]	X	Município [B]	Chave
17	M	15:30	VIDEIRA	X	SAUDADES	B
18		17:00	BALNEÁRIO CAMBORIÚ	X	CRICIÚMA	B
19		18:30	CAÇADOR	X	BLUMENAU	A
20		20:00	ITAJAÍ	X	CHAPECÓ	A

### 16 DE DEZEMBRO DE 2015 – QUARTA FEIRA

<b>Local</b>	<b>GE Complexo Esportivo Unoesc Rua José Firmino Bernardi s/n – Joaçaba</b>	<b>HANDEBOL</b>
--------------	---	-----------------

Jogo	Sexo	Hora	Município [A]	X	Município [B]	Chave
21	M			X		ELIM
22				X		

### 17 DE DEZEMBRO DE 2015 – QUINTA FEIRA

<b>Local</b>	<b>GE Complexo Esportivo Unoesc Rua José Firmino Bernardi s/n – Joaçaba</b>	<b>HANDEBOL</b>
--------------	---	-----------------

Jogo	Sexo	Hora	Município [A]	X	Município [B]	Chave
23	M			X		S/F
24				X		

### 18 DE DEZEMBRO DE 2015 – SEXTA FEIRA

<b>Local</b>	<b>GE Complexo Esportivo Unoesc Rua José Firmino Bernardi s/n – Joaçaba</b>	<b>HANDEBOL</b>
--------------	---	-----------------

Jogo	Sexo	Hora	Município [A]	X	Município [B]	Chave
25	M			X		3º/4º
26				X		1º/2º

## HANDEBOL FEMININO



Chave "A"		Chave "B"	
1	CONCÓRDIA	5	BLUMENAU
2	URUSSANGA	6	CRICIÚMA
3	CHAPECÓ	7	FLORIANÓPOLIS
4	VIDEIRA	8	ITAJAÍ

### 10 DE DEZEMBRO DE 2015 – QUINTA FEIRA

<b>Local</b>	<b>GE Complexo Esportivo Unoesc Rua José Firmino Bernardi s/n – Joaçaba</b>	<b>HANDEBOL</b>
--------------	---	-----------------

Jogo	Sexo	Hora	Município [A]	X	Município [B]	Chave
1	F	15:00	CONCÓRDIA	X	VIDEIRA	A
2		16:30	URUSSANGA	X	CHAPECÓ	A
3		18:00	BLUMENAU	X	ITAJAÍ	B
4		19:30	CRICIÚMA	X	FLORIANÓPOLIS	B

### 11 DE DEZEMBRO DE 2015 – SEXTA FEIRA

<b>Local</b>	<b>GE Complexo Esportivo Unoesc Rua José Firmino Bernardi s/n – Joaçaba</b>	<b>HANDEBOL</b>
--------------	---	-----------------

Jogo	Sexo	Hora	Município [A]	X	Município [B]	Chave
5	F	9:30	URUSSANGA	X	VIDEIRA	A
6		11:00	CHAPECÓ	X	CONCÓRDIA	A
7		12:30	CRICIÚMA	X	ITAJAÍ	B
8		14:00	FLORIANÓPOLIS	X	BLUMENAU	B



### 12 DE DEZEMBRO DE 2015 – SÁBADO

<b>Local</b>	<b>GE Complexo Esportivo Unoesc Rua José Firmino Bernardi s/n – Joaçaba</b>	<b>HANDEBOL</b>
--------------	---	-----------------

Jogo	Sexo	Hora	Município [A]	X	Município [B]	Chave
9	F	9:30	ITAJAÍ	X	FLORIANÓPOLIS	B
10		11:00	BLUMENAU	X	CRICIÚMA	B
11		12:30	VIDEIRA	X	CHAPECÓ	A
12		14:00	CONCÓRDIA	X	URUSSANGA	A

### 13 DE DEZEMBRO DE 2015 – DOMINGO

<b>Local</b>	<b>GE Complexo Esportivo Unoesc Rua José Firmino Bernardi s/n – Joaçaba</b>	<b>HANDEBOL</b>
--------------	---	-----------------

Jogo	Sexo	Hora	Município [A]	X	Município [B]	Chave
13	F			X		S/F
14				X		

### 14 DE DEZEMBRO DE 2015 – SEGUNDA FEIRA

<b>Local</b>	<b>GE Complexo Esportivo Unoesc Rua José Firmino Bernardi s/n – Joaçaba</b>	<b>HANDEBOL</b>
--------------	---	-----------------

Jogo	Sexo	Hora	Município [A]	X	Município [B]	Chave
15	F			X		3º/4º
16				X		1º/2º

## PUNHOBOL



Chave "A"		Chave "B"	
1	BLUMENAU	5	FLORIANÓPOLIS
2	TIMBÓ	6	CRICIÚMA
3	SÃO BENTO DO SUL	7	RIO NEGRINHO
4	ITAJAÍ	8	JOINVILLE
		9	POMERODE

### 15 DE DEZEMBRO DE 2015 – TERÇA FEIRA

<b>Local</b>	<b>Estádio do Frei Bruno Avenida Caetano Branco, 1536 – Joaçaba</b>	<b>PUNHOBOL</b>
--------------	---	-----------------

Jogo	Sexo	Hora	Município [A]	X	Município [B]	Chave
1	M	09:00	POMERODE	X	FLORIANÓPOLIS	B
2		09:40	JOINVILLE	X	CRICIÚMA	B
3		10:20	BLUMENAU	X	ITAJAÍ	A
4		11:00	TIMBÓ	X	SÃO BENTO DO SUL	A
5		15:00	RIO NEGRINHO	X	FLORIANÓPOLIS	B
6		15:40	JOINVILLE	X	POMERODE	B
7		16:20	TIMBÓ	X	ITAJAÍ	A
8		17:00	CRICIÚMA	X	RIO NEGRINHO	B

### 16 DE DEZEMBRO DE 2015 – QUARTA FEIRA

<b>Local</b>	<b>Estádio do Frei Bruno Avenida Caetano Branco, 1536 – Joaçaba</b>	<b>PUNHOBOL</b>
--------------	---	-----------------

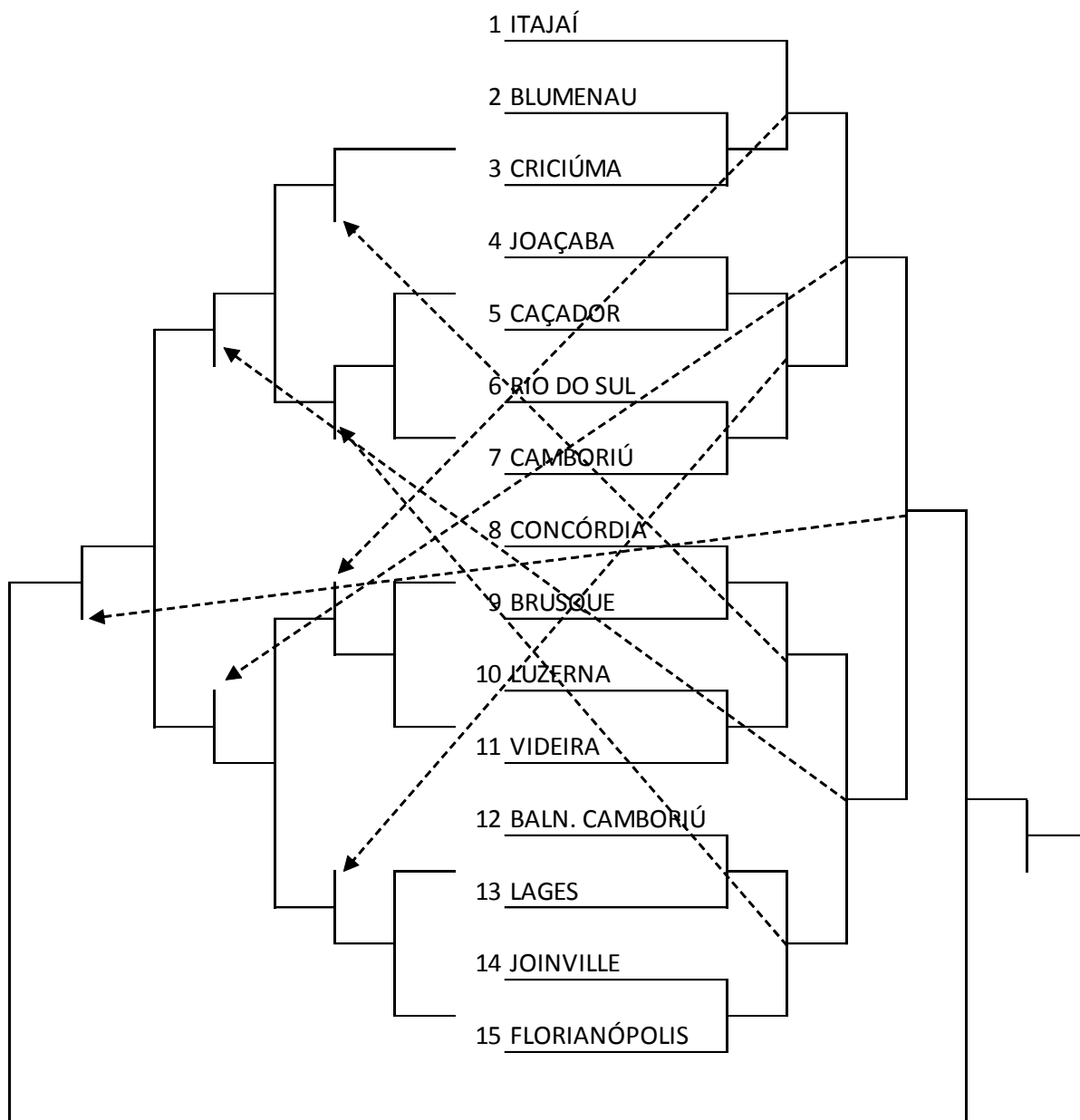
Jogo	Sexo	Hora	Município [A]	X	Município [B]	Chave
9	M	09:00	RIO NEGRINHO	X	JOINVILLE	B
10		09:40	CRICIÚMA	X	POMERODE	B
11		10:20	ITAJAÍ	X	SÃO BENTO DO SUL	A
12		11:00	BLUMENAU	X	TIMBÓ	A
13		15:00	FLORIANÓPOLIS	X	JOINVILLE	B
14		15:40	POMERODE	X	RIO NEGRINHO	B
15		16:20	SÃO BENTO DO SUL	X	BLUMENAU	A
16		17:00	FLORIANÓPOLIS	X	CRICIÚMA	A

### 17 DE DEZEMBRO DE 2015 – QUINTA FEIRA

<b>Local</b>	<b>Estádio do Frei Bruno Avenida Caetano Branco, 1536 – Joaçaba</b>	<b>PUNHOBOL</b>
--------------	---	-----------------

Jogo	Sexo	Hora	Município [A]	X	Município [B]	Chave	
17	M	9:00		X		ELIM	
18		9:40		X		ELIM	
19		14:00				S/F	
20		14:40				S/F	
21		17:00			X		3º/4º
22		17:40			X		1º/2º

## TÊNIS MASCULINO



### 10 DE DEZEMBRO DE 2015 – QUINTA FEIRA

<b>Local</b>	<b>Clube 10 de Maio – Sede Campestre Rua José Firmo Bernardi s/n – Joaçaba</b>	<b>TÊNIS</b>
--------------	--	--------------

Jogo	Sexo	Hora	Município [A]	X	Município [B]	Chave
1	M	8:30	CRICIÚMA	X	BLUMENAU	ELIM
2		8:30	JOAÇABA	X	CAÇADOR	
3		10:00	RIO DO SUL	X	CAMBORIÚ	
4		10:00	CONCÓRDIA	X	BRUSQUE	
5		15:00	LUZERNA	X	VIDEIRA	
6		15:00	BALNEÁRIO CAMBORIÚ	X	LAGES	
7		16:30	JOINVILLE	X	FLORIANÓPOLIS	

### 11 DE DEZEMBRO DE 2015 – SEXTA FEIRA

<b>Local</b>	<b>Empresa Scherer Rua Ernesto Marco 265, Bairro Joviva – Joaçaba</b>	<b>TÊNIS</b>
--------------	---	--------------

Jogo	Sexo	Hora	Município [A]	X	Município [B]	Chave
8	M	8:30	PERD JOGO 2	X	PERD JOGO 3	ELIM
9		8:30	PERD JOGO 4	X	PERD JOGO 5	
10		10:00	PERD JOGO 6	X	PERD JOGO 7	
11		10:00	VENC JOGO 1	X	ITAJAÍ	
12		15:00	VENC JOGO 2	X	VENC JOGO 3	
13		15:00	VENC JOGO 4	X	VENC JOGO 5	
14		16:30	VENC JOGO 6	X	VENC JOGO 7	

### 12 DE DEZEMBRO DE 2015 – SÁBADO

<b>Local</b>	<b>Clube 10 de Maio – Sede Campestre Rua José Firmo Bernardi s/n – Joaçaba</b>	<b>TÊNIS</b>
--------------	--	--------------

Jogo	Sexo	Hora	Município [A]	X	Município [B]	Chave
15	M	8:30	PERD JOGO 13	X	PERD JOGO 1	ELIM
16		8:30	PERD JOGO 12	X	VENC JOGO 10	
17		10:00	PERD JOGO 14	X	VENC JOGO 8	
18		10:00	PERD JOGO 11	X	VENC JOGO 9	
19		15:00	VENC JOGO 11	X	VENC JOGO 12	
20		15:00	VENC JOGO 13	X	VENC JOGO 14	
21		16:30	VENC JOGO 15	X	VENC JOGO 17	
22		16:30	VENC JOGO 18	X	VENC JOGO 16	

### 13 DE DEZEMBRO DE 2015 – DOMINGO

<b>Local</b>	<b>Empresa Scherer Rua Ernesto Marco 265, Bairro Joviva – Joaçaba</b>	<b>TÊNIS</b>
--------------	---	--------------

Jogo	Sexo	Hora	Município [A]	X	Município [B]	Chave
23	M	9:00	PERD JOGO 19	X	VENC JOGO 22	ELIM
24		9:00	PERD JOGO 20	X	VENC JOGO 21	
25		15:00	VENC JOGO 19	X	VENC JOGO 20	
26		15:00	VENC JOGO 23	X	VENC JOGO 24	

### 14 DE DEZEMBRO DE 2015 – SEGUNDA FEIRA

<b>Local</b>	<b>Clube 10 de Maio – Sede Campestre Rua José Firmo Bernardi s/n – Joaçaba</b>	<b>TÊNIS</b>
--------------	--	--------------

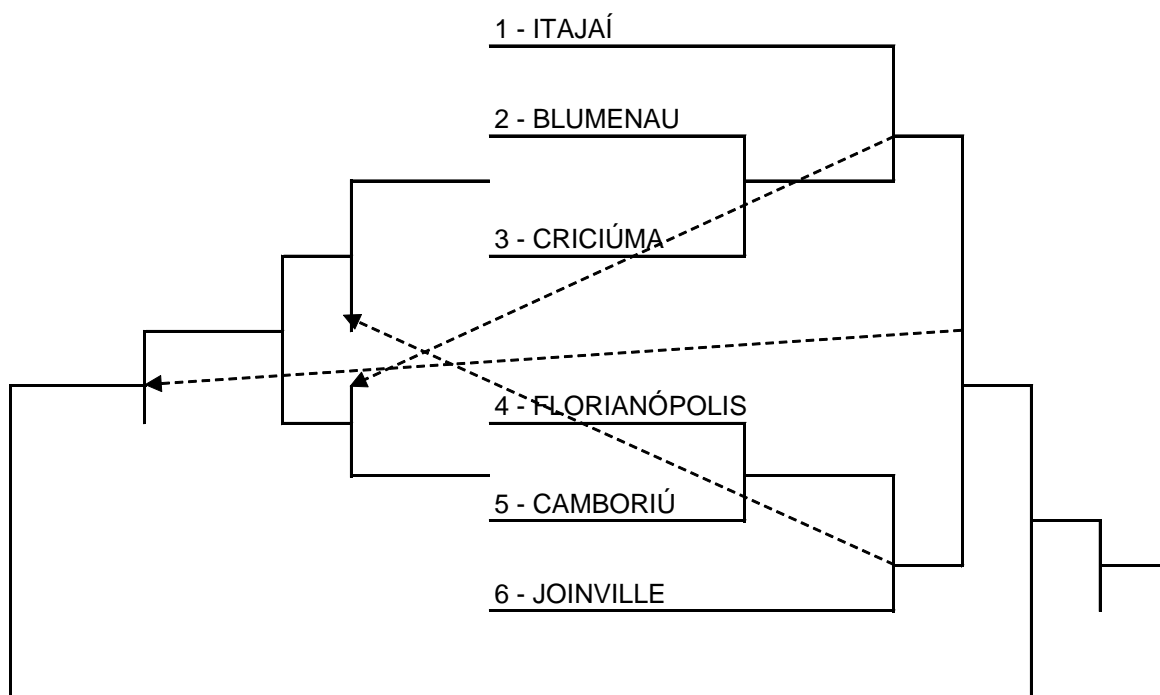
Jogo	Sexo	Hora	Município [A]	X	Município [B]	Chave
27	M	9:00	PERD JOGO 25	X	VENC JOGO 26	ELIM
28		15:00	VENC JOGO 25	X	VENC JOGO 27	1º/2º

## 15 DE DEZEMBRO DE 2015 – TERÇA FEIRA

<b>Local</b>	Clube 10 de Maio – Sede Campestre Rua José Firmo Bernardi s/n – Joaçaba	<b>TÊNIS</b>
--------------	--	--------------

Jogo	Sexo	Hora	Município [A]	X	Município [B]	Chave
29	M	9:00	VENC JOGO 25	X	VENC JOGO 27	SN

## TÊNIS FEMININO



### 10 DE DEZEMBRO DE 2015 – QUINTA FEIRA

<b>Local</b>	<b>Clube Atlético Comercial Rua Avelino Volpato s/n, Bairro Cidade Alta – Joaçaba</b>	<b>TÊNIS</b>
--------------	---	--------------

Jogo	Sexo	Hora	Município [A]	X	Município [B]	Chave
1	F	9:00	BLUMENAU	X	CRICIÚMA	ELIM
2		10:30	FLORIANÓPOLIS	X	CAMBORIÚ	
3		16:00	VENC JOGO 1	X	ITAJAÍ	
4		17:30	VENC JOGO 2	X	JOINVILLE	

### 11 DE DEZEMBRO DE 2015 – SEXTA FEIRA

<b>Local</b>	<b>Clube Atlético Comercial Rua Avelino Volpato s/n, Bairro Cidade Alta – Joaçaba</b>	<b>TÊNIS</b>
--------------	---	--------------

Jogo	Sexo	Hora	Município [A]	X	Município [B]	Chave
5	F	9:00	PERD JOGO 1	X	PERD JOGO 4	ELIM
6		10:30	PERD JOGO 3	X	PERD JOGO 2	
7		16:00	VENC JOGO 3	X	VENC JOGO 4	
8		17:30	VENC JOGO 5	X	VENC JOGO 6	

### 12 DE DEZEMBRO DE 2015 – SÁBADO

<b>Local</b>	<b>Clube Atlético Comercial Rua Avelino Volpato s/n, Bairro Cidade Alta – Joaçaba</b>	<b>TÊNIS</b>
--------------	---	--------------

Jogo	Sexo	Hora	Município [A]	X	Município [B]	Chave
9	F	9:00	PERD JOGO 7	X	VENC JOGO 8	ELIM
10		10:30	VENC JOGO 9	X	VENC JOGO 7	1º/2º

### 13 DE DEZEMBRO DE 2015 – DOMINGO

<b>Local</b>	<b>Clube Atlético Comercial Rua Avelino Volpato s/n, Bairro Cidade Alta – Joaçaba</b>	<b>TÊNIS</b>
--------------	---	--------------

Jogo	Sexo	Hora	Município [A]	X	Município [B]	Chave
11	F	16:00	VENC JOGO 9	X	VENC JOGO 7	SN



## VOLEIBOL MASCULINO



Chave "A"		Chave "B"	
1	BLUMENAU	6	CHAPECÓ
2	CAÇADOR	7	CONCÓRDIA
3	MARAVILHA	8	FRAIBURGO
4	FLORIANÓPOLIS	9	CRICIÚMA
5	ITAJAÍ	10	PINHEIRO PRETO

### 11 DE DEZEMBRO DE 2015 –SEXTA FEIRA

<b>Local</b>	GE Municipal de Luzerna Rua José Rowedder – Luzerna	<b>VOLEIBOL</b>
--------------	--	-----------------

Jogo	Sexo	Hora	Município [A]	X	Município [B]	Chave
1	M	14:00	CAÇADOR	X	ITAJAÍ	A
2		16:00	MARAVILHA	X	FLORIANÓPOLIS	A
3		18:00	CONCÓRDIA	X	PINHEIRO PRETO	B
4		20:00	FRAIBURGO	X	CRICIÚMA	B

### 12 DE DEZEMBRO DE 2015 – SÁBADO

<b>Local</b>	GE Municipal de Luzerna Rua José Rowedder – Luzerna	<b>VOLEIBOL</b>
--------------	--	-----------------

Jogo	Sexo	Hora	Município [A]	X	Município [B]	Chave
5	M	14:00	PINHEIRO PRETO	X	CHAPECÓ	B
6		16:00	CRICIÚMA	X	CONCÓRDIA	B
7		18:00	FLORIANÓPOLIS	X	CAÇADOR	A
8		20:00	ITAJAÍ	X	BLUMENAU	A

### 13 DE DEZEMBRO DE 2015 – DOMINGO

<b>Local</b>	<b>GE Municipal de Luzerna Rua José Rowedder – Luzerna</b>	<b>VOLEIBOL</b>
--------------	--	-----------------

Jogo	Sexo	Hora	Município [A]	X	Município [B]	Chave
9	M	14:00	CAÇADOR	X	MARAVILHA	A
10		16:00	BLUMENAU	X	FLORIANÓPOLIS	A
11		18:00	CONCÓRDIA	X	FRAIBURGO	B
12		20:00	CHAPECÓ	X	CRICIÚMA	B

### 14 DE DEZEMBRO DE 2015 – SEGUNDA FEIRA

<b>Local</b>	<b>GE Municipal de Luzerna Rua José Rowedder – Luzerna</b>	<b>VOLEIBOL</b>
--------------	--	-----------------

Jogo	Sexo	Hora	Município [A]	X	Município [B]	Chave
13	M	14:00	CRICIÚMA	X	PINHEIRO PRETO	B
14		16:00	FRAIBURGO	X	CHAPECÓ	B
15		18:00	MARAVILHA	X	BLUMENAU	A
16		20:00	FLORIANÓPOLIS	X	ITAJAÍ	A

### 15 DE DEZEMBRO DE 2015 – TERÇA FEIRA

<b>Local</b>	<b>GE Municipal de Luzerna Rua José Rowedder – Luzerna</b>	<b>VOLEIBOL</b>
--------------	--	-----------------

Jogo	Sexo	Hora	Município [A]	X	Município [B]	Chave
17	M	14:00	BLUMENAU	X	CAÇADOR	A
18		16:00	ITAJAÍ	X	MARAVILHA	A
19		18:00	PINHEIRO PRETO	X	FRAIBURGO	B
20		20:00	CHAPECÓ	X	CONCÓRDIA	B

### 16 DE DEZEMBRO DE 2015 – QUARTA FEIRA

<b>Local</b>	GE Municipal de Luzerna Rua José Rowedder – Luzerna	<b>VOLEIBOL</b>
--------------	--	-----------------

Jogo	Sexo	Hora	Município [A]	X	Município [B]	Chave
21	M			X		ELIM
22				X		

### 17 DE DEZEMBRO DE 2015 – QUINTA FEIRA

<b>Local</b>	GE Municipal de Luzerna Rua José Rowedder – Luzerna	<b>VOLEIBOL</b>
--------------	--	-----------------

Jogo	Sexo	Hora	Município [A]	X	Município [B]	Chave
23	M			X		S/F
24				X		

### 18 DE DEZEMBRO DE 2015 – SEXTA FEIRA

<b>Local</b>	GE Municipal de Luzerna Rua José Rowedder – Luzerna	<b>VOLEIBOL</b>
--------------	--	-----------------

Jogo	Sexo	Hora	Município [A]	X	Município [B]	Chave
25	M			X		3º/4º
26				X		1º/2º

## VOLEIBOL FEMININO



Chave "A"		Chave "B"	
1	CHAPECÓ	6	RIO DO SUL
2	BLUMENAU	7	LAGES
3	CAÇADOR	8	ITAJAÍ
4	BRAÇO DO NORTE	9	CONCÓRDIA
5	BRUSQUE	10	FLORIANÓPOLIS

### 10 DE DEZEMBRO DE 2015 – QUINTA FEIRA

<b>Local</b>	<b>GE Menino Deus Bairro Menino Deus (Próximo a ADM) – Joaçaba</b>	<b>VOLEIBOL</b>
--------------	--	-----------------

Jogo	Sexo	Hora	Município [A]	X	Município [B]	Chave
1	F	14:00	CAÇADOR	X	BRAÇO DO NORTE	A
2		16:00	BLUMENAU	X	BRUSQUE	A
3		18:00	FLORIANÓPOLIS	X	RIO DO SUL	B
4		20:00	CONCÓRDIA	X	LAGES	B

### 11 DE DEZEMBRO DE 2015 – SEXTA FEIRA

<b>Local</b>	<b>GE Menino Deus Bairro Menino Deus (Próximo a ADM) – Joaçaba</b>	<b>VOLEIBOL</b>
--------------	--	-----------------

Jogo	Sexo	Hora	Município [A]	X	Município [B]	Chave
5	F	14:00	BRUSQUE	X	CHAPECÓ	A
6		16:00	BRAÇO DO NORTE	X	BLUMENAU	A
7		18:00	LAGES	X	ITAJAÍ	B
8		20:00	RIO DO SUL	X	CONCÓRDIA	B

### 12 DE DEZEMBRO DE 2015 – SÁBADO

<b>Local</b>	<b>GE Menino Deus Bairro Menino Deus (Próximo a ADM) – Joaçaba</b>	<b>VOLEIBOL</b>
--------------	--	-----------------

Jogo	Sexo	Hora	Município [A]	X	Município [B]	Chave
9	F	14:00	ITAJAÍ	X	RIO DO SUL	B
10		16:00	CONCÓRDIA	X	FLORIANÓPOLIS	B
11		18:00	BLUMENAU	X	CAÇADOR	A
12		20:00	CHAPECÓ	X	BRAÇO DO NORTE	A

### 13 DE DEZEMBRO DE 2015 – DOMINGO

<b>Local</b>	<b>GE Menino Deus Bairro Menino Deus (Próximo a ADM) – Joaçaba</b>	<b>VOLEIBOL</b>
--------------	--	-----------------

Jogo	Sexo	Hora	Município [A]	X	Município [B]	Chave
13	F	14:00	RIO DO SUL	X	LAGES	B
14		16:00	FLORIANÓPOLIS	X	ITAJAÍ	B
15		18:00	BRAÇO DO NORTE	X	BRUSQUE	A
16		20:00	CAÇADOR	X	CHAPECÓ	A

### 14 DE DEZEMBRO DE 2015 – QUINTA FEIRA

<b>Local</b>	<b>GE Menino Deus Bairro Menino Deus (Próximo a ADM) – Joaçaba</b>	<b>VOLEIBOL</b>
--------------	--	-----------------

Jogo	Sexo	Hora	Município [A]	X	Município [B]	Chave
17	F	14:00	BRUSQUE	X	CAÇADOR	A
18		16:00	CHAPECÓ	X	BLUMENAU	A
19		18:00	LAGES	X	FLORIANÓPOLIS	B
20		20:00	ITAJAÍ	X	CONCÓRDIA	B

### 15 DE DEZEMBRO DE 2015 – TERÇA FEIRA

<b>Local</b>	GE Menino Deus Bairro Menino Deus (Próximo a ADM) – Joaçaba	<b>VOLEIBOL</b>
--------------	--	-----------------

Jogo	Sexo	Hora	Município [A]	X	Município [B]	Chave
21	F			X		ELIM
22				X		

### 16 DE DEZEMBRO DE 2015 – QUARTA FEIRA

<b>Local</b>	GE Menino Deus Bairro Menino Deus (Próximo a ADM) – Joaçaba	<b>VOLEIBOL</b>
--------------	--	-----------------

Jogo	Sexo	Hora	Município [A]	X	Município [B]	Chave
23	F			X		S/F
24				X		

### 17 DE DEZEMBRO DE 2015 – QUINTA FEIRA

<b>Local</b>	GE Menino Deus Bairro Menino Deus (Próximo a ADM) – Joaçaba	<b>VOLEIBOL</b>
--------------	--	-----------------

Jogo	Sexo	Hora	Município [A]	X	Município [B]	Chave
25	F			X		3º/4º
26				X		1º/2º