



JESC
12/14 anos
Jogos Escolares de Santa Catarina

Fesporte
FUNDAÇÃO CATARINENSE DE ESPORTE

GOVERNO DE SANTA CATARINA
Secretaria de Estado de Turismo, Cultura e Esporte



REGIONAL

LAGES – 27ª SDR

12 A 15/JUNHO/2015

BOLETIM 02



CALENDÁRIO DO EVENTO

ETAPA REGIONAL - CENTRO OESTE - LAGES

| | | |
|---------------------------------------|---------------------------------|---|
| JUNHO | Dia 13 SÁBADO | Competições de: Badminton, Basquetebol, Futsal, Handebol, Tênis de Mesa, Voleibol e Xadrez. |
| | Dia 14 DOMINGO | Competições de: Badminton, Basquetebol, Futsal, Handebol, Tênis de Mesa, Voleibol e Xadrez. |
| | | Retorno: Badminton, Basquetebol, Tênis de Mesa e Xadrez |
| | Dia 15 SEGUNDA-FEIRA | Competições de: Futsal, Handebol e Voleibol. |
| Retorno: (à tarde após rodada) | | |

CCO - FESPORTE

Local - CCO – HOTEL PEGORINI
Avenida: Luiz de Camões nº 124 - Bairro Coral

Horário de funcionamento: 7h30min às 19h

LOCAL E HORÁRIO DE ALIMENTAÇÃO

LOCAL – CENTRO DE EVENTOS SERRA
RUA LUIZ GONZAGA PROENÇA, N. 445 - BAIRRO UNIVERSITÁRIO (AO LADO DO GE JONES MINOSO)
CAFÉ: 06h30min às 08:30min
ALMOÇO: 11h às 13:00min
JANTA: 18h às 20h

ATENDIMENTO EMERGENCIAL

Professores, informamos que haverá uma ambulância a disposição do evento para os atendimentos emergenciais, localizada no Ginásio Jones Mioso.

Qualquer necessidade ligar para o numero de telefone abaixo para atendimento.

Laercio Capistrano 49-8821 3753



ATA DO CONGRESSO TÉCNICO

XADREZ



EEB VISCONDE CAIRÚ
RUA: BELIZÁRIO DA SILVA RAMOS, 115 VILA NOVA

ATA DO CONGRESSO TÉCNICO

Aos doze dias do mês de Junho do ano de 2015, no CEDUP – Renato Ramos da Silva em Lages – SC, às 09h00min, teve início o Congresso Técnico da modalidade de Xadrez, dos Jogos Escolares de Santa Catarina – Regional Centro-Oeste. Coordenando os trabalhos o Árbitro Carlos Fontana, federado por SC, apresentou-se, cumprimentou os presentes, apresentou a equipe de arbitragem, a saber: Ivacir Helbing de Concórdia, Nicolas Reis de Caçador e Larissa Moretti de Lages e a Integradora Alcionir Nascimento, todos conceituados, capacitados, isentos, não envolvidos e que haviam se candidatado e indicados para a competição pelo Coordenador de Arbitragem com o aval da Presidência da Federação Catarinense de Xadrez. Na sequência fez-se a confirmação dos Municípios inscritos e técnicos responsáveis, apresentando suas credenciais. Confirmaram Inscrições os Municípios de: Lages, Lacerdópolis, Luzerna, Concórdia, Seara, Fraiburgo, Lebon Régis, Porto União, Otacílio Costa, Campos Novos, Bela Vista do Toldo, Santa Cecília, Curitiba e São José do Cerrito. Tendo em vista o número de cidades inscritas e o regulamento das partidas serem individuais, estas serão disputadas em sete (07) rodadas no Masculino e cinco (05) rodadas no Feminino, utilizando-se o Sistema Computacional Swiss Perfect. Ficou também estabelecida, por unanimidade dos presentes, a programação com o seguinte horário das rodadas: **Masculino** – Dia 12/06 1ª Rodada às 09h45min, 2ª Rodada às 13h30min e 3ª Rodada às 16h00min; Dia 13/06 4ª Rodada às 09h30min, 5ª Rodada 13h30min e 6ª Rodada às 16h00min; Dia 14/06 7ª Rodada 09h00min. **Feminino** – Dia 12/06 1ª Rodada às 09h45min, 2ª Rodada às 13h30min; Dia 13/06 3ª Rodada às 09h30min, 4ª Rodada 13h30min; Dia 14/06 5ª Rodada 09h00min. Critérios de Desempate estabelecidos no Regulamento: a) Confronto Direto b) Buchholz sem corte c) Buchholz com corte do pior e melhor resultado d) Sonnerborn-berger e) Blitz com sorteio das cores, sendo que as negras jogarão com cinco minutos pelo empate e as brancas com seis minutos. Sendo o que se apresentava para o momento, como Coordenador da modalidade de Xadrez, o Árbitro Carlos Fontana, assinou a presente Ata.

Ivacir Helbing, Nicolas Reis, Larissa Moretti – Árbitros.
Lages (SC), 12 de Junho de 2015.

Carlos Fontana
Coordenador do Xadrez



RESULTADOS DO DIA 12/6/2015 – SEXTA-FEIRA

| BADMINTON | | | GINÁSIO EEB MELVIN JONES RUA: JOÃO JOSÉ GODINHO, S/N MORRO DO POSTO | | | | | | |  |
|-----------|------|-------|--|---|----------------------|---|--|-------|--|---|
| Jg | Sexo | Hora | Escola/Município/SDR | X | Escola/Município/SDR | X | Escola/Município/SDR | Chave | | |
| 1 | F | 10:30 | BRENDA STOPASSOLA EEB.BENJAMIM OLIVEIRA/IPUMIRIM/33º SDR | 0 | X | 2 | GABRIELA JUNGES DE OLIVEIRA C MARISTA FREI ROGÉRIO/JOAÇABA/7ºSDR | A | | |
| 3 | F | | LARISSA DE OLIVEIRA EEB SÃO JUDAS TADEU/LAGES/SEDE | 1 | X | 2 | LAIS DA CUNHA VANCIN EEB DEODORO/CONCÓRDIA/6º SDR | A | | |
| 5 | F | | VITÓRIA PAGANINI DO NASCIMENTO EEB P.JULIETA LENTZ PUERTA/JOAÇABA/7ºSDR | 2 | X | 0 | JENIFER DIVENSI EEB.BENJAMIMOLIVEIRA/IPUMIRIM/33º SDR | B | | |
| 7 | F | | VANESSA DE SOUZA EEB ANTONIA C MENDES/C.NOVOS/8ºSDR | 2 | X | 0 | INGRID MAYARA NIEDZWIECKI COL. COLOMBO MACHADO/CANOINHAS /26ºSDR | B | | |
| 9 | F | | ISABELA JASPER EEB STA TERESINHA/ CURITIBANOS/11º SDR | 0 | X | 2 | GABRIELA JUNGES DE OLIVEIRA C MARISTA FREI ROGÉRIO/JOAÇABA/7ºSDR | A | | |
| 11 | F | | POLIANA CHIOCHETTA EEB DEP AUGUSTO BRESOLA/VARGEM/8ºSDR | 2 | X | 0 | TALINA WALTER MARCHAUKOWSKI COL. COLOMBO MACHADO/CANOINHAS /26ºSDR | C | | |
| 13 | F | | JULIA PEREIRA SANDIN EEB DEODORO/CONCÓRDIA/6º SDR | 0 | X | 2 | HELENA ULLIRSCH PIRES CEI STA TERESINHA/ CURITIBANOS/11º SDR | C | | |
| 15 | F | | LARISSA DE OLIVEIRA EEB SÃO JUDAS TADEU/LAGES/SEDE | 0 | X | 2 | BRENDA STOPASSOLA EEB.BENJAMIM OLIVEIRA/IPUMIRIM/33º SDR | A | | |
| 17 | F | | LAIS DA CUNHA VANCIN EEB DEODORO/CONCÓRDIA/6º SDR | 2 | X | 0 | ISABELA JASPER EEB STA TERESINHA/ CURITIBANOS/11º SDR | A | | |
| 19 | F | | VANESSA DE SOUZA EEB ANTONIA C. MENDES/C. NOVOS/8ºSDR | 0 | X | 2 | JENIFER DIVENSI EEB.BENJAMIM OLIVEIRA/IPUMIRIM/33º SDR | B | | |
| 21 | F | | INGRID MAYARA NIEDZWIECKI COL. COLOMBO MACHADO/CANOINHAS /26ºSDR | 0 | X | 2 | VITÓRIA PAGANINI DO NASCIMENTO EEB P.JULIETA LENTZ PUERTA/JOAÇABA/7ºSDR | B | | |
| 23 | F | | JULIA PEREIRA SANDIN EEB DEODORO/CONCÓRDIA/6º SDR | 2 | X | 0 | TALINA WALTER MARCHAUKOWSKI COL. COLOMBO MACHADO/CANOINHAS /26ºSDR | C | | |
| 25 | F | | HELENA ULLIRSCH PIRES C SANTA TERESINHA/ CURITIBANOS/11º SDR | 2 | X | 0 | POLIANA CHIOCHETTA EEB DEP AUGUSTO BRESOLA/VARGEM/8ºSDR | C | | |

| BADMINTON | | | GINÁSIO EEB MELVIN JONES RUA: JOÃO JOSÉ GODINHO, S/N MORRO DO POSTO | | | | | | |  |
|-----------|------|-------|--|---|----------------------|---|--|-------|--|---|
| Jg | Sexo | Hora | Escola/Município/SDR | X | Escola/Município/SDR | X | Escola/Município/SDR | Chave | | |
| 2 | M | 10:30 | RONALDO LUIS KNAPP EEF BATISTA PALUDO/SEARA/33ºSDR | 0 | X | 2 | ERIC TOMACHINSKI COSTA EM ESTAÇÃO LUZERNA/H.D'OESTE/7ºSDR | A | | |
| 4 | M | | BRUNO DE SOUZA LIMA EEB SÃO JUDAS TADEU/LAGES/SEDE | 0 | X | 2 | WILLIAN RISSO EBM ELIZABHETA A.PAVAN/CONCÓRDIA/6º SDR | A | | |
| 6 | M | | GUSTAVO CRUZ DA SILVA EEB JOÃO JORGE DE CAMPOS/9ºSDR | 0 | X | 2 | IGOR PERERIA GROSS EE NUPERAJO/JOAÇABA/7ºSDR | B | | |
| 8 | M | | GUILHERME MARAN EEB.BENJAMIM C. DE OLIVEIRA/IPUMIRIM/33º SDR | 2 | X | 0 | GENILSON SANTANA DE OLIVEIRA EEB D.AUGUSTO BRESOLA/VARGEM/8ºSDR | B | | |
| 10 | M | | JONATHAN BOESING SOUZA EEB JOÃO JORGE DE CAMPOS/9ºSDR | 2 | X | 0 | VINICIUS RENAN PETTER EEB DEODORO/CONCÓRDIA/6º SDR | C | | |
| 12 | M | | GUSTAVO A. DA SILVA EEB HORÁCIO NUNES/IRINIÓPOLIS/26ºSDR | 0 | X | 2 | GEISON DOS SANTOS EE ITINERANTE/CAMPOS NOVOS/8ºSDR | C | | |
| 14 | M | | LUCAS NUNES EEB MAR.EURICO GASPAR DUTRA/CURITIBANOS/ 11º SDR | 0 | X | 2 | ERIC TOMACHINSKI COSTA EBM ESTAÇÃO LUZERNA/HERVAL D'OESTE/7ºSDR | A | | |
| 16 | M | | LEANDRO RODRIGUES EEB HERMÍNIO MILIS/PORTO UNIÃO/26ºSDR | 1 | X | 2 | IGOR PERERIA GROSS EE NUPERAJO/JOAÇABA/7ºSDR | B | | |
| 18 | M | | VINICIUS TESSARI EEB MAR. EURICO GASPAR DUTRA / CURITIBANOS/11º SDR | 2 | X | 0 | VINICIUS RENAN PETTER EEB DEODORO/CONCÓRDIA/6º SDR | C | | |
| 20 | M | | BRUNO DE SOUZA LIMA EEB SÃO JUDAS TADEU/LAGES/SEDE | 0 | X | 2 | RONALDO LUIS KNAPP EEB BATISTA PALUDO/SEARA/33ºSDR | A | | |
| 22 | M | | WILLIAN RISSO EBM ELIZABHETA A.PAVAN/CONCÓRDIA/6º SDR | 0 | X | 2 | LUCAS NUNES EEB MAR.EURICO GASPAR DUTRA/CURITIBANOS/ 11º SDR | A | | |
| 24 | M | | GUILHERME MARAN EEB.BENJAMIM C. DE OLIVEIRA/IPUMIRIM/33º SDR | 2 | X | 0 | GUSTAVO CRUZ DA SILVA EEB JOÃO JORGE DE CAMPOS/9ºSDR | B | | |
| 26 | M | | GENILSON SANTANA DE OLIVEIRA EEB D. AUGUSTO BRESOLA/VARGEM/8ºSDR | 2 | X | 0 | LEANDRO RODRIGUES EEB HERMÍNIO MILIS/PORTO UNIÃO/26ºSDR | B | | |
| 27 | M | | GUSTAVO A. DA SILVA EEB HORÁCIO NUNES/IRINIÓPOLIS/26ºSDR | 2 | X | 1 | JONATHAN BOESING SOUZA EEB JOÃO JORGE DE CAMPOS/9ºSDR | C | | |
| 28 | M | | GEISON DOS SANTOS EE ITINERANTE/CAMPOS NOVOS/8ºSDR | 0 | X | 2 | VINICIUS TESSARI EEB MAR. EURICO GASPAR DUTRA / CURITIBANOS/11º SDR | C | | |



RESULTADOS DO DIA 12/6/2015 – SEXTA-FEIRA

| BASQUETEBOLO | | | GINÁSIO COLÉGIO BOM JESUS DIOCESANO RUA: CORONEL CÓRDOVA, 590 CENTRO. | | | | | | |
|---------------------|------|-------|--|----|---|----------------------|---|---|--|
| JG | Sexo | Hora | Escola/Município/SDR | X | | Escola/Município/SDR | Cha | | |
| 1 | M | 08:30 | EEB DEODORO CONCÓRDIA/6ª SDR | 10 | X | 70 | COLÉGIO SÃO JOSÉ PORTO UNIÃO/26ªSDR | A | |
| 2 | F | 09:15 | EEB DEODORO CONCÓRDIA/6ª SDR | 21 | X | 15 | C. CARLOS DRUMMOND DE ANDRADE FRAIBURGO/9ªSDR | U | |
| 3 | M | 10:00 | COLÉGIO SANTÍSSIMA TRINDADE JOAÇABA/7ªSDR | 03 | X | 45 | COLÉGIO BOM JESUS DIOCESANO LAGES/SEDE | B | |
| 4 | M | 14:00 | EEB DEODORO CONCÓRDIA/6ª SDR | 21 | X | 23 | EEB GASPARINO ZORZI CAMPOS NOVOS/8ªSDR | A | |
| 5 | F | 14:45 | C. CARLOS DRUMMOND DE ANDRADE FRAIBURGO/9ªSDR | 12 | X | 45 | EEB GASPARINO ZORZI CAMPOS NOVOS/8ªSDR | U | |
| 6 | M | 15:30 | COLÉGIO SANTÍSSIMA TRINDADE JOAÇABA/7ªSDR | 08 | X | 22 | COL CARLOS DRUMMOND DE ANDRADE FRAIBURGO/9ªSDR | B | |


| FUTSAL | | | GINÁSIO CLUBE CAÇA E TIRO 1º DE JULHO RUA: CIRILO VIEIRA RAMOS, 1700 - CAÇA E TIRO | | | | | | |
|---------------|------|-------|---|---|---|----------------------|---|---|--|
| JG | Sexo | Hora | Escola/Município/SDR | X | | Escola/Município/SDR | Chave | | |
| 1 | M | 08:30 | EEB. LUIZ SANCHES B.DA TRINDADE XAVANTINA/33ªSDR | 1 | X | 5 | EEB PROF OLAVO CECCO RIGON CONCÓRDIA/6ª SDR | A | |
| 2 | F | 09:15 | EEB. LUIZ SANCHES B DA TRINDADE XAVANTINA/33ªSDR | 3 | X | 5 | EBM SANTA RITA CONCÓRDIA/6ª SDR | A | |
| 3 | M | 10:00 | EEB PE. ANTONIO VIEIRA ANITA GARIBALDI/27ªSDR | 4 | X | 1 | HORÁCIO NUNES IRINIÓPOLIS/26ªSDR | A | |
| 4 | F | 10:45 | EEB PE. ANTONIO VIEIRA ANITA GARIBALDI/27ªSDR | 3 | X | 0 | EEB JOÃO PEDRO ALBERTI BELA VISTA/26ªSDR | A | |
| 5 | M | 14:45 | EEB PROF OLAVO CECCO RIGON CONCÓRDIA/6ª SDR | 7 | X | 2 | ENM SILVA PARANHOS RIO DAS ANTAS/10ª SDR | A | |
| 6 | F | 15:30 | EBM SANTA RITA CONCÓRDIA/6ª SDR | 5 | X | 3 | EEB MACHADO DE ASSIS TIMBO GRANDE/10ª SDR | A | |
| 7 | M | 16:15 | HORÁCIO NUNES IRINIÓPOLIS/26ªSDR | 1 | X | 2 | EEB. LUIZ SANCHES B.DA TRINDADE XAVANTINA/33ªSDR | A | |
| 8 | F | 17:00 | EEB JOÃO PEDRO ALBERTI BELA VISTA/26ªSDR | 0 | X | 5 | EEB. LUIZ SANCHES B DA TRINDADE XAVANTINA/33ªSDR | A | |

| FUTSAL | | | GINÁSIO EMEB SANTA HELENA RUA: PRESIDENTE KENNEDY, 669 SANTA HELENA | | | | | | |
|---------------|------|-------|--|---|---|----------------------|--|---|--|
| JG | Sexo | Hora | Escola/Município/SDR | X | | Escola/Município/SDR | Chave | | |
| 9 | M | 08:30 | EEB JOÃO J DE CAMPOS TANGARÁ/9ªSDR | 3 | X | 3 | EEB SÃO JOSÉ HERVAL D'OESTE/7ªSDR | B | |
| 10 | F | 09:15 | EEBM WALDEMAR KLEINUBING VIDEIRA/9ªSDR | 6 | X | 0 | EM IRMÃ FILOMENA RABELLO TREZE TÍLIAS/7ªSDR | B | |
| 11 | M | 10:00 | CAIC CAMPOS NOVOS/8ªSDR | 3 | X | 4 | SANTA ROSA DE LIMA LAGES/SEDE | B | |
| 12 | F | 10:45 | EEB JOSÉ ZANCHETT ABDON BATISTA/8ªSDR | 5 | X | 5 | SANTA ROSA DE LIMA LAGES/SEDE | B | |
| 13 | M | 14:45 | EEB SÃO JOSÉ HERVAL D'OESTE/7ªSDR | 2 | X | 3 | CAIC CAMPOS NOVOS/8ªSDR | B | |
| 14 | F | 15:30 | EM IRMÃ FILOMENA RABELLO TREZE TÍLIAS/7ªSDR | 5 | X | 1 | EEB JOSÉ ZANCHETT ABDON BATISTA/8ªSDR | B | |
| 15 | M | 16:15 | SANTA ROSA DE LIMA LAGES/SEDE | W | X | 0 | EEB FREI ROGÉRIO PONTE ALTA DO NORTE/ 11ª SDR | B | |
| 16 | F | 17:00 | SANTA ROSA DE LIMA LAGES/SEDE | 4 | X | 4 | EEB Mª SALETESÃO CAZZAMALLI STA CECÍLIA 11ª SDR | B | |



RESULTADOS DO DIA 12/6/2015 – SEXTA-FEIRA

| HANDEBOL | | | GINÁSIO JONES MINOSSO AV. ANTÔNIO RIBEIRO DOS SANTOS, 400 - VÁRZEA. | | | |  | |
|-----------------|------|-------|--|----|----------------------|----|---|---|
| JG | Sexo | Hora | Escola/Município/SDR | X | Escola/Município/SDR | | Chave | |
| 1 | M | 08:30 | ESCOLA NÚCLEO LIRA CAMILLA PETRY SEARA/33ªSDR | 00 | X | 23 | CAIC CAMPOS NOVOS/8ªSDR | A |
| 2 | M | 09:15 | EEB RUBENS DE ARRUDA RAMOS LAGES/SEDE | 19 | X | 07 | COLÉGIO MARISTA FREI ROGÉRIO JOAÇABA/7ªSDR | A |
| 3 | F | 10:00 | EEB ILZA AMARAL DE OLIVEIRA LAGES/SEDE | 02 | X | 19 | COLÉGIO SUPERATIVO JOAÇABA/7ªSDR | A |
| 4 | M | 10:45 | EEBM WALDEMAR KLEINUBING VIDEIRA/9ªSDR | 12 | X | 00 | EEB MARIA SALETE CAZZAMALLI SANTA CECÍLIA/ 11ª SDR | B |
| 4A | F | 14:15 | EMEFP EURICO PINZ FRAIBURGO/9ªSDR | 07 | X | 02 | EEB MARIA SALETE CAZZAMALI SANTA CECÍLIA/11ª SDR | B |
| 5 | M | 15:00 | EBM MARECHAL RONDON OTACÍLIO COSTA/27ª SDR | 00 | X | 24 | CNEC/DR JULIO CESAR R. NEVES CONCÓRDIA/6ª SDR | B |
| 6 | F | 15:45 | EEB PEDRO ALVARES CABRAL OTACÍLIO COSTA/27ª SDR | 0 | X | W | EEB IRMÃ ANUNCIATA SPERANDIO PERITIBA/6ª SDR | B |
| 7 | M | 16:30 | EEB RUBENS DE ARRUDA RAMOS LAGES/SEDE | 27 | X | 07 | CAIC CAMPOS NOVOS/8ªSDR | A |
| 8 | M | 17:15 | COLÉGIO MARISTA FREI ROGÉRIO JOAÇABA/7ªSDR | 19 | X | 04 | ESCOLA NÚCLEO LIRA CAMILLA PETRY SEARA/33ªSDR | A |

| VOLEIBOL | | | GINÁSIO EEB. Nº SENHORA DO ROSÁRIO RUA: DOUTOR CARMOSINO CAMARGO, 196 - CORAL | | | |  | |
|-----------------|------|-------|--|---|----------------------|---|--|---|
| JG | Sexo | Hora | Escola/Município/SDR | X | Escola/Município/SDR | | Chave | |
| 1 | F | 08:30 | ENM JACINTA NUNES RIO DAS ANTAS/10ªSDR | 0 | X | W | CERT/C.E.ROBERTO TROMPOWSKY JOAÇABA/7ªSDR | A |

PARCIAIS: 00/25 / 00/25

| | | | | | | | | |
|---|---|-------|---|---|---|---|---|---|
| 2 | F | 09:30 | NUCLEO MUNICIPAL RAFAELA SUPP CELSO RAMOS/8ªSDR | 2 | X | 0 | EEB PADRE ANTONIO VIEIRA ANITA GARIBALDI/27ªSDR | A |
|---|---|-------|---|---|---|---|---|---|

PARCIAIS: 26/24 – 25/13

| | | | | | | | | |
|---|---|-------|--|---|---|---|---|---|
| 3 | M | 10:30 | COLÉGIO MARIA IMACULADA CURITIBANOS/ 11ª SDR | 2 | X | 0 | EBM MARECHAL RONDON OTACÍLIO COSTA/27ªSDR | A |
|---|---|-------|--|---|---|---|---|---|

PARCIAIS: 25/13 – 25/19

| | | | | | | | | |
|---|---|-------|--|---|---|---|---------------------------------------|---|
| 4 | M | 11:30 | ENM JACINTA NUNES RIO DAS ANTAS/10ªSDR | 0 | X | W | EEB JOSÉ ZANCHETT ABDON BATISTA/8ªSDR | A |
|---|---|-------|--|---|---|---|---------------------------------------|---|

PARCIAIS: 00/25 – 00/25

| | | | | | | | | |
|---|---|-------|---|---|---|---|--|---|
| 5 | F | 14:30 | CERT/C.E.ROBERTO TROMPOWSKY JOAÇABA/7ªSDR | 2 | X | 1 | EEB SANTA TERESINHA CURITIBANOS/ 11ª SDR | A |
|---|---|-------|---|---|---|---|--|---|


PARCIAIS: 25/16 – 23/25 – 15/04

| | | | | | | | | |
|---|---|-------|--|---|---|---|---|---|
| 7 | M | 16:30 | EEB PROF S. JOÃO BATISTA LA SALLE CONCÓRDIA/6ª SDR | 0 | X | 2 | EBM SEVERO DE ANDRADE CANOINHAS /26ªSDR | B |
|---|---|-------|--|---|---|---|---|---|

PARCIAIS: 07/25 – 15/25

| | | | | | | | | |
|---|---|-------|-------------------------------|---|---|---|------------------------------------|---|
| 8 | M | 17:30 | EEB VIDAL RAMOS JR LAGES/SEDE | 2 | X | 0 | EBM JOAQUIM AMARANTE VIDEIRA/9ªSDR | B |
|---|---|-------|-------------------------------|---|---|---|------------------------------------|---|

PARCIAIS: 25/10 – 25/18

| VOLEIBOL | | | GINÁSIO COLÉGIO SANTA ROSA DE LIMA RUA LAURO MÜLLER, 444 - CENTRO | | | |  | |
|-----------------|------|-------|--|---|----------------------|---|---|---|
| JG | Sexo | Hora | Escola/Município/SDR | X | Escola/Município/SDR | | Chave | |
| 9 | F | 08:30 | CEFRAI FRAIBURGO/9ªSDR | 2 | X | 0 | EEB WALTER FONTANA CONCÓRDIA/6ª SDR | B |

PARCIAIS: 25/13 – 25/18

| | | | | | | | | |
|----|---|-------|------------------------------------|---|---|---|--|---|
| 10 | M | 09:30 | EBM JOAQUIM AMARANTE VIDEIRA/9ªSDR | 2 | X | 0 | EEB PROF S. JOÃO BATISTA LA SALLE CONCÓRDIA/6ª SDR | B |
|----|---|-------|------------------------------------|---|---|---|--|---|

PARCIAIS: 25/14 – 25/18

| | | | | | | | | |
|----|---|-------|---|---|---|---|---|---|
| 11 | M | 10:30 | EBM SEVERO DE ANDRADE CANOINHAS /26ªSDR | 2 | X | 0 | EEB. GEN. LIBERATO BITTENCOURT ITÁ/33ªSDR | B |
|----|---|-------|---|---|---|---|---|---|

PARCIAIS: 25/14 – 25/08

| | | | | | | | | |
|----|---|-------|---------------------------------------|---|---|---|------------------------|---|
| 12 | F | 14:00 | COLÉGIO SANTA ROSA DE LIMA LAGES/SEDE | 2 | X | 1 | CEFRAI FRAIBURGO/9ªSDR | B |
|----|---|-------|---------------------------------------|---|---|---|------------------------|---|

PARCIAIS: 23/25 – 25/16 – 15/08



RESULTADOS DO DIA 12/6/2015 – SEXTA-FEIRA

FORMAÇÃO DAS CHAVES

TENIS DE MESA FEMININO

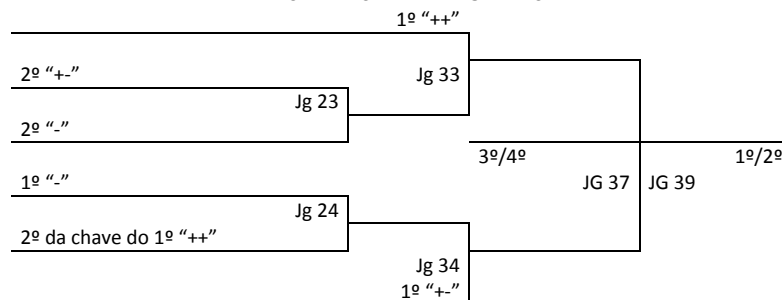
EEB VISCONDE CAIRÚ
RUA: BELIZÁRIO DA SILVA RAMOS, 115 VILA NOVA.



| CHAVE [A] | | CHAVE [B] | |
|-----------|---|-----------|--|
| 1 | LAÍS RAMIRO COLÉGIO SUPERAÇÃO/VIDEIRA/9ºSDR | 5 | SABRINA EMILLYN MIZVA EEB GUITA FERDMANN/TRÊS BARRAS/26ºSDR |
| 2 | NATALIA DE SOUZA EEB ARGEU FURTADO/SÃO CRISTOVÃO DO SUL/11ºSDR | 6 | CARLA SURDI BERTELI EEB ANTONIA CORREA MENDES /CAMPOS NOVOS/8ºSDR |
| 3 | MARIA EDUARDA MEDEIROS COLÉGIO SANTA ROSA DE LIMA/LAGES/SEDE | 7 | GABRIELA BONATTO SALVINSKI EBM ELIZABETHA PAVAN/CONCÓRDIA/6º SDR |
| 4 | KARIN STEFANI PINHEIRO DA SILVA EEB MACHADO DE ASSIS/TIMBO GRANDE/10ºSDR | 8 | MARIANE SCHMITT EEB. ARABUTÃ/ARABUTÃ /33ºSDR |

| CHAVE [C] | |
|-----------|---|
| 9 | ÉRIKA SILVA EEB PAULO BLASI /CAMPOS NOVOS/8ºSDR |
| 10 | DANIELA COSSUL CEMI/IOMERE/9ºSDR |
| 11 | FLÁVIA OLIVEIRA DOS SANTOS CENTRO DE EDU SANTA TERESINHA/CURITIBANOS/11º SDR |
| 12 | LETICIA CAGLIARI EEB. BENJAMIM CARVALHO DE OLIVEIRA/IPUMIRIM /33ºSDR |
| 13 | CAROLINE ORACZ DOS SANTOS EEB MACHADO DE ASSIS/TIMBO GRANDE/10ºSDR |

TENIS DE MESA FEMININO 2ª FASE





JESC
12/14 anos
Jogos Escolares de Santa Catarina



RESULTADOS DO DIA 12/6/2015 – SEXTA-FEIRA

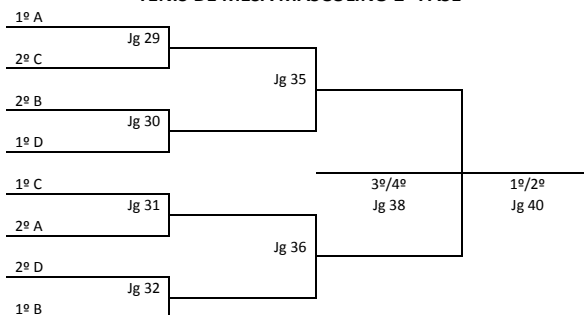
TENIS DE MESA MASCULINO

EEB VISCONDE CAIRÚ
RUA: BELIZÁRIO DA SILVA RAMOS, 115 VILA NOVA



| CHAVE [A] | | | CHAVE [B] | | |
|-----------|--|----|---|--|--|
| 1 | DANIEL DE DEUS E SILVA DE GODOI COL. LUT. SSMA TRINDADE/JOAÇABA/7ºSDR | 5 | VINICIUS DE ANDRADE DENK SAGRADO CORAÇÃO DE JESUS/CANOINHAS/26ºSDR | | |
| 2 | GUSTAVO BRESCIANE EEBM WALDEMAR KLEINIBING/VIDEIRA/9ºSDR | 6 | JOÃO PAULO CAVALI EEB DEODORO/CONCÓRDIA/6ª SDR | | |
| 3 | PEDRO AUGUSTO PETRONILIO CAIC/CAMPOS NOVOS/8ºSDR | 7 | JOSUE MOTTA DO PRADO EEB LUCIA FERNANDES LOPES/LAGES/SEDE | | |
| 4 | JUAN FUJIWARA EEB SANTA TERESINHA/CURITIBANOS/11ºSDR | 8 | GUSTAVO MATOSO EEB MAURO GONÇALVES FARIAS/SÃO JOSÉ DO CERRITO/27ºSDR | | |
| CHAVE [C] | | | CHAVE [D] | | |
| 9 | LAURO S SEBOLD COLÉGIO CONEXÃO/JOAÇABA/7ºSDR | 13 | MATHEUS MOREIRA EEB PAULO BLASI/CAMPOS NOVOS/8ºSDR | | |
| 10 | VINICIUS DE SOUZA DE ANDRADE EBM JORNALISTA CALDAS JÚNIOR/CORREIA PINTO/27ºSDR | 14 | VINÍCIUS SOUZA EEB GUITA FERDMANN/TRÊS BARRAS/26ºSDR | | |
| 11 | MATEUS DA SILVA FERNANDES NÚCLEO MUNICIPAL LEONIZA AGOSTINI/CURITIBANOS/11ª SDR | 15 | GABRIEL HENRIQUE PLAUT EEB. FRANCISCO MACIEL BAGESTON/PAIAL/33ºSDR | | |
| 12 | LEONARDO DICK MASSON EEB DEODORO/CONCÓRDIA/6ª SDR | 16 | IAN KENJI KOMATSU COLÉGIO SANTA ROSA DE LIMA/LAGES/SEDE | | |
| | | 17 | CAUE RIBEIRO DE OLIVEIRA EEB MACHADO DE ASSIS/TIMBO GRANDE/10ºSDR | | |

TENIS DE MESA MASCULINO 2ª FASE



TENIS DE MESA FEMININO

EEB VISCONDE CAIRÚ
RUA: BELIZÁRIO DA SILVA RAMOS, 115 VILA NOVA



| Jg | Sexo | Hora | Escola/Município/SDR | X | Escola/Município/SDR | Rod |
|----|------|-------|---|-------|---|-----|
| 1 | F | 14:00 | DANIELA COSSUL CEMI/IOMERE/9ºSDR | 3 X 0 | CAROLINE ORACZ DOS SANTOS EEB MACHADO DE ASSIS/TIMBO GRANDE/10ºSDR | C |
| 2 | F | | FLÁVIA OLIVEIRA DOS SANTOS CE STA TERESINHA/CURITIBANOS/11ª SDR | 0 X 3 | LETICIA CAGLIARI EEB. BENJAMIM CARVALHO DE OLIVEIRA/IPUMIRIM /33ºSDR | C |
| 3 | F | | LAÍS RAMIRO COLÉGIO SUPERAÇÃO/VIDEIRA/9ºSDR | 3 X 0 | KARIN STEFANI PINHEIRO DA SILVA EEB MACHADO DE ASSIS/TIMBO GRANDE/10ºSDR | A |
| 4 | F | | NATALIA DE SOUZA EEB ARGEU FURTADO/SCRISTOVÃO DO SUL/11ºSDR | 1 X 3 | MARIA EDUARDA MEDEIROS COLÉGIO SANTA ROSA DE LIMA/LAGES/SEDE | A |
| 5 | F | | SABRINA EMILLYN MIZVA EEB GUITA FERDMANN/TRÊS BARRAS/26ºSDR | 3 X 0 | MARIANE SCHMITT EEB. ARABUTÁ/ARABUTÁ /33ºSDR | B |
| 6 | F | | CARLA SURDI BERTELI EEB ANTONIA C MENDES /CAMPOS NOVOS/8ºSDR | 1 X 3 | GABRIELA BONATTO SALVINSKI EBM ELIZABETHA PAVAN/CONCÓRDIA/6ª SDR | B |
| 7 | F | | LETICIA CAGLIARI EEB. BENJAMIM C OLIVEIRA/IPUMIRIM /33ºSDR | 1 X 3 | DANIELA COSSUL CEMI/IOMERE/9ºSDR | C |
| 8 | F | | CAROLINE ORACZ DOS SANTOS EEB MACHADO DE ASSIS/TIMBO GRANDE/10ºSDR | 0 X 3 | ÉRIKA SILVA EEB PAULO BLASI /CAMPOS NOVOS/8ºSDR | C |
| 9 | F | | NATALIA DE SOUZA EEB ARGEU FURTADO/SÃO CRISTOVÃO DO SUL/11ºSDR | 3 X 0 | KARIN STEFANI PINHEIRO DA SILVA EEB MACHADO DE ASSIS/TIMBO GRANDE/10ºSDR | A |
| 10 | F | | MARIA EDUARDA MEDEIROS COLÉGIO SANTA ROSA DE LIMA/LAGES/SEDE | 0 X 3 | LAÍS RAMIRO COLÉGIO SUPERAÇÃO/VIDEIRA/9ºSDR | A |
| 11 | F | | CARLA SURDI BERTELI EEB ANTONIA CORREA MENDES /CAMPOS NOVOS/8ºSDR | 3 X 2 | MARIANE SCHMITT EEB. ARABUTÁ/ARABUTÁ /33ºSDR | B |
| 12 | F | | GABRIELA BONATTO SALVINSKI EBM ELIZABETHA PAVAN/CONCÓRDIA/6ª SDR | 0 X 3 | SABRINA EMILLYN MIZVA EEB GUITA FERDMANN/TRÊS BARRAS/26ºSDR | B |
| 13 | F | | ÉRIKA SILVA EEB PAULO BLASI /CAMPOS NOVOS/8ºSDR | 3 X 0 | LETICIA CAGLIARI EEB. BENJAMIM CARVALHO DE OLIVEIRA/IPUMIRIM /33ºSDR | C |
| 14 | F | | DANIELA COSSUL CEMI/IOMERE/9ºSDR | 3 X 0 | FLÁVIA OLIVEIRA DOS SANTOS C.E STª TERESINHA/CURITIBANOS/11ª SDR | C |



RESULTADOS DO DIA 12/6/2015 – SEXTA-FEIRA

| TENIS DE MESA MASCULINO | | | Local – Associação JBS Rua do Comércio – Centro | | | | | |  |
|-------------------------|------|-------|---|---|---|----------------------|--|-----|---|
| Jg | Sexo | Hora | Escola/Município/SDR | | X | Escola/Município/SDR | | Rod | |
| 1 | M | 14:00 | VINÍCIUS SOUZA EEB GUITA FERDMANN/TRÊS BARRAS/26ºSDR | 3 | X | 0 | CAUE RIBEIRO DE OLIVEIRA EEB MACHADO DE ASSIS/TIMBO GRANDE/10ºSDR | D | |
| 2 | M | | GABRIEL HENRIQUE PLAUT EEB. FRANCISCO MACIEL BAGESTON/PAIAL/33ºSDR | 0 | X | 3 | IAN KENJI KOMATSU COLÉGIO SANTA ROSA DE LIMA/LAGES/SEDE | D | |
| 3 | M | | DANIEL DE DEUS E SILVA DE GODOI COL. LUT. SSMA TRINDADE/JOAÇABA/7ºSDR | 3 | X | 0 | JUAN FUJIWARA EEB SANTA TERESINHA/CURITIBANOS/11ºSDR | A | |
| 4 | M | | GUSTAVO BRESCIANE EEBM WALDEMAR KLEINIBING/VIDEIRA/9ºSDR | 2 | X | 3 | PEDRO AUGUSTO PETRONILIO CAIC/CAMPOS NOVOS/8ºSDR | A | |
| 5 | M | | VINICIUS DE ANDRADE DENK SAGRADO CORACÃO DE JESUS/CANOINHAS/26ºSDR | 3 | X | 0 | GUSTAVO MATOSO EEB MAURO GONÇALVES FARIAS/SÃO JOSÉ DO CERRITO/27ºSDR | B | |
| 6 | M | | JOÃO PAULO CAVALI EEB DEODORO/CONCÓRDIA/6ª SDR | 3 | X | 0 | JOSUE MOTTA DO PRADO EEB LUCIA FERNANDES LOPES/LAGES/SEDE | B | |
| 7 | M | | LAURO S SEBOLD COLÉGIO CONEXÃO/JOAÇABA/7ºSDR | 3 | X | 0 | LEONARDO DICK MASSON EEB DEODORO/CONCÓRDIA/6ª SDR | C | |
| 8 | M | | VINICIUS DE SOUZA DE ANDRADE EBM JORNALISTA CALDAS JR/CORREIA PINTO/27ºSDR | 1 | X | 3 | MATEUS DA SILVA FERNANDES N.M LEONIZA AGOSTINI/CURITIBANOS/11ª SDR | C | |
| 9 | M | | IAN KENJI KOMATSU COLÉGIO SANTA ROSA DE LIMA/LAGES/SEDE | 3 | X | 0 | VINÍCIUS SOUZA EEB GUITA FERDMANN/TRÊS BARRAS/26ºSDR | D | |
| 10 | M | | CAUE RIBEIRO DE OLIVEIRA EEB MACHADO DE ASSIS/TIMBO GRANDE/10ºSDR | 0 | X | 3 | MATHEUS MOREIRA EEB PAULO BLASI/CAMPOS NOVOS/8ºSDR | D | |
| 11 | M | | GUSTAVO BRESCIANE EEBM WALDEMAR KLEINIBING/VIDEIRA/9ºSDR | 3 | X | 0 | JUAN FUJIWARA EEB SANTA TERESINHA/CURITIBANOS/11ºSDR | A | |
| 12 | M | | PEDRO AUGUSTO PETRONILIO CAIC/CAMPOS NOVOS/8ºSDR | 0 | X | 3 | DANIEL DE DEUS E SILVA DE GODOI COL. LUT. SSMA TRINDADE/JOAÇABA/7ºSDR | A | |
| 13 | M | | JOÃO PAULO CAVALI EEB DEODORO/CONCÓRDIA/6ª SDR | 3 | X | 0 | GUSTAVO MATOSO EEB MAURO GONÇALVES FARIAS/SÃO JOSÉ DO CERRITO/27ºSDR | B | |
| 14 | M | | JOSUE MOTTA DO PRADO EEB LUCIA FERNANDES LOPES/LAGES/SEDE | 0 | X | 3 | VINICIUS DE ANDRADE DENK SAGRADO CORACÃO DE JESUS/CANOINHAS/26ºSDR | B | |
| 15 | M | | MATHEUS MOREIRA EEB PAULO BLASI/CAMPOS NOVOS/8ºSDR | 3 | X | 2 | IAN KENJI KOMATSU COLÉGIO SANTA ROSA DE LIMA/LAGES/SEDE | D | |
| 16 | M | | VINÍCIUS SOUZA EEB GUITA FERDMANN/TRÊS BARRAS/26ºSDR | 3 | X | 0 | GABRIEL HENRIQUE PLAUT EEB. FRANCISCO MACIEL BAGESTON/PAIAL/33ºSDR | D | |



RESULTADOS DO DIA 12/6/2015 – SEXTA-FEIRA

| XADREZ FEMININO | | | CEDUP RENATO DA SILVA RAMOS AV. CASTELO BRANCO, 109 - UNIVERSITÁRIO. | | | | | | |
|-----------------|------|-------|---|-----|---|----------------------|--|----|--|
| Jg | Sexo | Hora | Escola/Município/SDR | X | | Escola/Município/SDR | ROD | | |
| 1 | F | 9:00 | MARIA EDUARDA GOMES EEB JOAQUIM D'AGOSTINI/LACERDÓPOLIS/7ª SDR | 1 | X | 0 | ANA PAULA LUCAS DOS SANTOS EM NUCLEO RIO DOCE/LEBON REGIS/10ªSDR | 1ª | |
| 3 | F | | BRUNA FAVERO CEFRAI/FRAIBURGO/9ªSDR | 0 | X | 1 | ANA LAURA DE ANDRADE EM SÃO FRANCISCO/LUZERNA/7ªSDR | | |
| 5 | F | | MARIANA VELHO DOS SANTOS COL BOM JESUS DIOCESANO/LAGES/SEDE | 1 | X | 0 | ISABELLE FERREIRA EMEB SANTA HELENA/LAGES/SEDE | | |
| 7 | F | | ALESSANDRA CRISTINA CARBONERA EEF. BATISTA PALUDO/SEARA/33ªSDR | 0.5 | X | 0.5 | JOANA MARIANGELA GUEDES MOTA EBM MAR RONDON/OTACÍLIO COSTA/27ªSDR | | |
| 9 | F | | MICHELE BRUNA EEB TEREZINHA C AGOSTINHO/BELA VISTA/26ªSDR | W | X | 0 | ALINE APARECIDA DE ALMEIDA C EDU STA TERESINHA/CURITIBANOS/ 11ª SDR | | |
| 11 | F | | AMANDA DE BARROS EEB SÃO JOSÉ/FRAIBURGO/9ªSDR | 1 | X | 0 | NATÁLIA ROSSATO EEB GASPARINO ZORZI/C. NOVOS/8ªSDR | | |
| 13 | F | 13:30 | CAMILE RISELO EBM MARIA PETROLI/CONCÓRDIA/6ª SDR | 0 | X | 1 | MARIA EDUARDA GOMES EEB JOAQUIM D'AGOSTINI/LACERDÓPOLIS/7ª SDR | 2ª | |
| 17 | F | | ANA LAURA DE ANDRADE EM SÃO FRANCISCO/LUZERNA/7ªSDR | 1 | X | 0 | AMANDA DE BARROS EEB SÃO JOSÉ/FRAIBURGO/9ªSDR | | |
| 19 | F | | MICHELE BRUNA EEB TEREZINHA C AGOSTINHO/BELA VISTA/26ªSDR | 0 | X | 1 | MARIANA VELHO DOS SANTOS COL BOM JESUS DIOCESANO/LAGES/SEDE | | |
| 21 | F | | ANA PAULA LUCAS DOS SANTOS EM NUCLEO RIO DOCE/LEBON REGIS/10ªSDR | 0 | X | 1 | ALESSANDRA CRISTINA CARBONERA EEF. BATISTA PALUDO/SEARA/33ªSDR | | |
| 23 | F | | JOANA MARIANGELA GUEDES MOTA EBM MAR RONDON/OTACÍLIO COSTA/27ªSDR | 1 | X | 0 | ALINE APARECIDA DE ALMEIDA C EDU STA TERESINHA/CURITIBANOS/ 11ª SDR | | |
| 25 | F | | NATÁLIA ROSSATO EEB GASPARINO ZORZI/C. NOVOS/8ªSDR | 0 | X | 1 | BRUNA FAVERO CEFRAI/FRAIBURGO/9ªSDR | | |

| XADREZ MASCULINO | | | CEDUP RENATO DA SILVA RAMOS AV. CASTELO BRANCO, 109 - UNIVERSITÁRIO. | | | | | | |
|------------------|------|-------|---|---|---|----------------------|--|----|--|
| Jg | Sexo | Hora | Escola/Município/SDR | X | | Escola/Município/SDR | ROD | | |
| 2 | M | 9:45 | JOÃO VITOR DALANHOL CEFRAI/FRAIBURGO/9ªSDR | 1 | X | 0 | HERON COLAÇO EEB JOÃO PEDRO ALBERTI/BELA VISTA/26ªSDR | 1ª | |
| 4 | M | | JAVAN ELIABE EMEF NOVOS CAMPOS/CAMPOS NOVOS/8ªSDR | 0 | X | 1 | ARTHUR SHENA EEB JOAQUIM D'AGOSTINI/LACERDÓPOLIS/7ª SDR | | |
| 6 | M | | GABRIEL A. F. KATSCHER EBM NATUREZA/CONCÓRDIA/6ª SDR | 1 | X | 0 | LEONAN SCHUMACHER EEB MARIA S CAZAMALLI/STA CECÍLIA/11ª SDR | | |
| 8 | M | | LEONARDO LIMA EMEB VALENTIM BERNARDI/ITA/33ªSDR | 0 | X | 1 | LEONARDO AUGUSTO DE PAULA EEF BAIRRO DAS NAÇÕES/FRAIBURGO/9ªSDR | | |
| 10 | M | | GABRIEL ALFLEN BENDER EN. DEOLINDO ZILIO/SEARA/33ªSDR | 1 | X | 0 | MARCOS EDUARDO GATNER KANTOVISCK C EDU SANTA TERESINHA/CURITIBANOS/ 11ª SDR | | |
| 12 | M | | OSWALDO PARIZOTTO NETO COL BOM JESUS DIOCESANO/LAGES/ SEDE | 0 | X | 1 | DIEGO M. CUSTÓDIO EBM IMIGRANTES/CONCÓRDIA/6ª SDR | | |
| 14 | M | | ALYSSON AUGUSTO DE OLIVEIRA EM NUCLEO RIO DOCE/LEBON REGIS/10ªSDR | 0 | X | 1 | RAYAN MUNIZ LOURENÇO EEB MAURO GFARIAS/SJOSÉ DO CERRITO/27ªSDR | | |
| 15 | M | | RYAN EDIVAL CORREIA GABRIEL EM NUCLEO RIO DOCE/LEBON REGIS/10ªSDR | 0 | X | 1 | BRAYAN STRAMOSK VIANA EEB CORA BATALHA DA SILVEIRA/LAGES/SEDE | | |
| 16 | M | | SERGIO VENTURI PEREIRA EBM MARECHAL RONDON/OTACÍLIO COSTA/27ªSDR | 1 | X | 0 | BYE | | |
| 18 | M | 13:30 | DIEGO M. CUSTÓDIO EBM IMIGRANTES/CONCÓRDIA/6ª SDR | 0 | X | 1 | JOÃO VITOR DALANHOL CEFRAI/FRAIBURGO/9ªSDR | 2ª | |
| 20 | M | | ARTHUR SHENA EEB JOAQUIM D'AGOSTINI/LACERDÓPOLIS/7ª SDR | 1 | X | 0 | GABRIEL ALFLEN BENDER EN. DEOLINDO ZILIO/SEARA/33ªSDR | | |
| 22 | M | | BRAYAN STRAMOSK VIANA EEB CORA BATALHA DA SILVEIRA/LAGES/SEDE | 0 | X | 1 | GABRIEL A. F. KATSCHER EBM NATUREZA/CONCÓRDIA/6ª SDR | | |
| 24 | M | | LEONARDO AUGUSTO DE PAULA EEF BAIRRO DAS NAÇÕES/FRAIBURGO/9ªSDR | 1 | X | 0 | SERGIO VENTURI PEREIRA EBM MAR RONDON/OTACÍLIO COSTA/27ªSDR | | |

Continuação...




RESULTADOS DO DIA 12/6/2015 – SEXTA-FEIRA

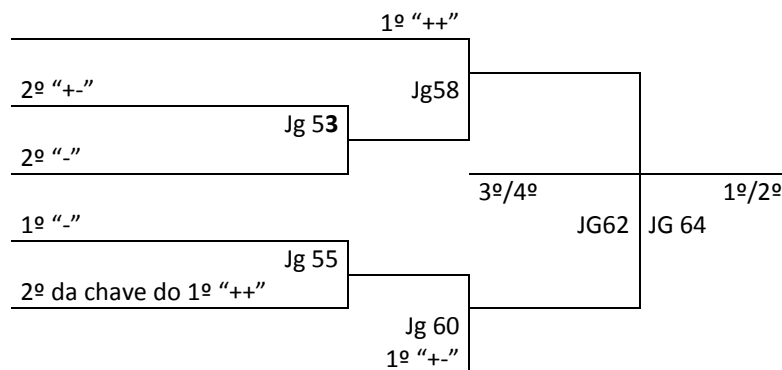
| | | | | | | | | |
|----|---|-------|--|-----|---|-----|---|----|
| 26 | M | | RAYAN MUNIZ LOURENÇO EEB MAURO GFARIAS/SJOSÉ DO CERRITO/27ºSDR | 0 | X | 1 | JAVAN ELIABE EMEF NOVOS CAMPOS/CAMPOS NOVOS/8ºSDR | |
| 28 | M | | MARCOS EDUARDO GATNER KANTOVISCK C EDU SANTA TERESINHA/CURITIBANOS/ 11º SDR | 1 | X | 0 | ALYSSON AUGUSTO DE OLIVEIRA EM NUCLEO RIO DOCE/LEBON REGIS/10ºSDR | |
| 30 | M | | HERON COLAÇO EEB JOÃO PEDRO ALBERTI/BELA VISTA/26ºSDR | 0 | X | 1 | LEONARDO LIMA EMEB VALENTIM BERNARDI/ITA/33ºSDR | |
| 31 | M | | LEONAN SCHUMACHER EEB MARIA S CAZZAMALLI/STA CECÍLIA/11º SDR | 1 | X | 0 | OSWALDO PARIZOTTO NETO COL BOM JESUS DIOCESANO/LAGES/ SEDE | |
| 32 | M | | RYAN EDIVAL CORREIA GABRIEL EM NUCLEO RIO DOCE/LEBON REGIS/10ºSDR | 1 | X | 0 | BYE | |
| 33 | M | 16:00 | JOÃO VITOR DALANHOL CEFRAI/FRAIBURGO/9ºSDR | 0 | X | 1 | LEONARDO AUGUSTO DE PAULA EEF BAIRRO DAS NAÇÕES/FRAIBURGO/9ºSDR | 3ª |
| 34 | M | | GABRIEL A. F. KATSCHEER EBM NATUREZA/CONCÓRDIA/6ª SDR | 0.5 | X | 0.5 | ARTHUR SHENA EEB JOAQUIM D'AGOSTINI/LACERDÓPOLIS/7ª SDR | |
| 35 | M | | GABRIEL ALFLEN BENDER EN. DEOLINDO ZILIO/SEARA/33ºSDR | 1 | X | 0 | RAYAN MUNIZ LOURENÇO EEB MAURO GFARIAS/SJOSÉ DO CERRITO/27ºSDR | |
| 36 | M | | LEONARDO LIMA EMEB VALENTIM BERNARDI/ITA/33ºSDR | 0 | X | 1 | DIEGO M. CUSTÓDIO EBM IMIGRANTES/CONCÓRDIA/6ª SDR | |
| 37 | M | | MARCOS EDUARDO GATNER KANTOVISCK C EDU SANTA TERESINHA/CURITIBANOS/ 11º SDR | 1 | X | 0 | BRAYAN STRAMOSK VIANA EEB CORA BATALHA DA SILVEIRA/LAGES/SEDE | |
| 38 | M | | JAVAN ELIABE EMEF NOVOS CAMPOS/CAMPOS NOVOS/8ºSDR | 0.5 | X | 0.5 | RYAN EDIVAL CORREIA GABRIEL EM NUCLEO RIO DOCE/LEBON REGIS/10ºSDR | |
| 39 | M | | SERGIO VENTURI PEREIRA EBM MARECHAL RONDON/OTACÍLIO COSTA/27ºSDR | 0.5 | X | 0.5 | LEONAN SCHUMACHER EEB MARIA S CAZZAMALLI/STA CECÍLIA/11º SDR | |
| 40 | M | | ALYSSON AUGUSTO DE OLIVEIRA EM NUCLEO RIO DOCE/LEBON REGIS/10ºSDR | 0 | X | 1 | HERON COLAÇO EEB JOÃO PEDRO ALBERTI/BELA VISTA/26ºSDR | |
| 41 | M | | OSWALDO PARIZOTTO NETO COL BOM JESUS DIOCESANO/LAGES/ SEDE | 1 | X | 0 | BYE | |



PROGRAMAÇÃO PARA O DIA 13/6/2015 – SÁBADO

| BADMINTON FEMININO | | | GINÁSIO EEB MELVIN JONES RUA: JOÃO JOSÉ GODINHO, S/N MORRO DO POSTO | | | |  |
|---------------------------|------|------|---|---|---|-------|---|
| Jg | Sexo | Hora | Escola/Município/SDR | X | Escola/Município/SDR | Chave | |
| 29 | F | 9:00 | ISABELA JASPER EEB STA TERESINHA/ CURITIBANOS/11ª SDR | X | LARISSA DE OLIVEIRA EEB SÃO JUDAS TADEU/LAGES/SEDE | A | |
| 31 | F | | LAIS DA CUNHA VANCIN EEB DEODORO/CONCÓRDIA/6ª SDR | X | BRENDA STOPASSOLA EEB.BENJAMIM C. DE OLIVEIRA/IPUMIRIM/33º SDR | A | |
| 33 | F | | JENIFER DIVENSI EEB.BENJAMIM C. DE OLIVEIRA/IPUMIRIM/33º SDR | X | INGRID MAYARA NIEDZWIECKI COL. COLOMBO MACHADO/CANOINHAS /26ºSDR | B | |
| 35 | F | | VITÓRIA PAGANINI DO NASCIMENTO EEB PROF.JULIETA LENTZ PUERTA/JOAÇABA/7ªSDR | X | VANESSA DE SOUZA EEB ANTONIA CORREAMENDES/CAMPOS NOVOS/8ªSDR | B | |
| 37 | F | | GABRIELA JUNGES DE OLIVEIRA COLÉGIO MARISTA FREI ROGÉRIO/JOAÇABA/7ªSDR | X | LARISSA DE OLIVEIRA EEB SÃO JUDAS TADEU/LAGES/SEDE | A | |
| 39 | F | | TALINA WALTER MARCHAUKOWSKI COL. COLOMBO MACHADO/CANOINHAS /26ºSDR | X | HELENA ULLIRSCH PIRES CEI SANTA TERESINHA/ CURITIBANOS/11ª SDR | C | |
| 41 | F | | POLIANA CHIOCHETTA EEB DEP AUGUSTO BRESOLA/VARGEM/8ªSDR | X | JULIA PEREIRA SANDIN EEB DEODORO/CONCÓRDIA/6ª SDR | C | |
| 43 | F | | BRENDA STOPASSOLA EEB.BENJAMIM C. DE OLIVEIRA/IPUMIRIM/33º SDR | X | JENNYFER MALFATTI EEB SANTA TERESINHA/ CURITIBANOS/11ª SDR | A | |
| 45 | F | | GABRIELA JUNGES DE OLIVEIRA COLÉGIO MARISTA FREI ROGÉRIO/JOAÇABA/7ªSDR | X | LAIS DA CUNHA VANCIN EEB DEODORO/CONCÓRDIA/6ª SDR | A | |
| 53 | F | | 2º "+-" | X | 2º "-" | Cruz | |
| 55 | F | | 1º "-" | X | 2º da chave do 1º "++" | Cruz | |

BADMINTON FEMININO 2ª FASE

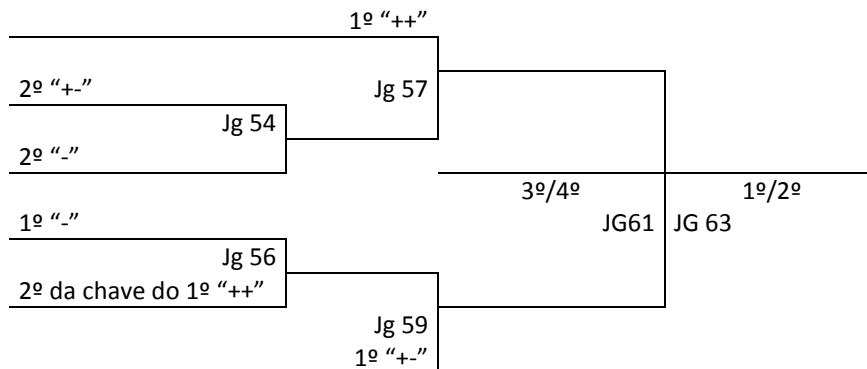




PROGRAMAÇÃO PARA O DIA 13/6/2015 – SÁBADO

| BADMINTON MASCULINO | | GINÁSIO EEB MELVIN JONES RUA: JOÃO JOSÉ GODINHO, S/N MORRO DO POSTO | | | | | |
|---------------------|------|--|---|---|---|-------|--|
| Jg | Sexo | Hora | Escola/Município/SDR | X | Escola/Município/SDR | Chave | |
| 30 | M | 9:00 | LEANDRO RODRIGUES EEB HERMÍNIO MILIS/PORTO UNIÃO/26ºSDR | X | GUILHERME MARAN EEB.BENJAMIM C. DE OLIVEIRA/IPUMIRIM/33º SDR | B | |
| 32 | M | | GENILSON SANTANA DE OLIVEIRA EEB D.AUGUSTO BRESOLA/VARGEM/8ºSDR | X | GUSTAVO CRUZ DA SILVA EEB JOÃO JORGE DE CAMPOS/9ºSDR | B | |
| 34 | M | | WILLIAN RISSO EBM ELIZABHETA A.PAVAN/CONCÓRDIA/6ª SDR | X | RONALDO LUIS KNAPP EEB BATISTA PALUDO/SEARA/33ºSDR | A | |
| 36 | M | | LUCAS NUNES EEB MAR.EURICO GASPAR DUTRA/CURITIBANOS/ 11ª SDR | X | BRUNO DE SOUZA LIMA EEB SÃO JUDAS TADEU/LAGES/SEDE | A | |
| 38 | M | | VINICIUS TESSARI EEB MAR. EURICO GASPAR DUTRA / CURITIBANOS/11ª SDR | X | GUSTAVO A. DA SILVA EEB HORÁCIO NUNES/IRINIÓPOLIS/26ºSDR | C | |
| 40 | M | | GEISON DOS SANTOS EE ITINERANTE/CAMPOS NOVOS/8ºSDR | X | JONATHAN BOESING SOUZA EEB JOÃO JORGE DE CAMPOS/9ºSDR | C | |
| 42 | M | | IGOR PERERIA GROSS EE NUPERAJO/JOAÇABA/7ªSDR | X | GUILHERME MARAN EEB.BENJAMIM C. DE OLIVEIRA/IPUMIRIM/33º SDR | B | |
| 44 | M | | ERIC TOMACHINSKI COSTA EBM ESTAÇÃO LUZERNA/HERVAL D'OESTE/7ªSDR | X | BRUNO DE SOUZA LIMA EEB SÃO JUDAS TADEU/LAGES/SEDE | A | |
| 46 | M | | VINICIUS RENAN PETTER EEB DEODORO/CONCÓRDIA/6ª SDR | X | GUSTAVO A. DA SILVA EEB HORÁCIO NUNES/IRINIÓPOLIS/26ºSDR | C | |
| 47 | M | | GUSTAVO CRUZ DA SILVA EEB JOÃO JORGE DE CAMPOS/9ºSDR | X | LEANDRO RODRIGUES EEB HERMÍNIO MILIS/PORTO UNIÃO/26ºSDR | B | |
| 48 | M | | IGOR PERERIA GROSS EE NUPERAJO/JOAÇABA/7ªSDR | X | GENILSON SANTANA DE OLIVEIRA EEB D. AUGUSTO BRESOLA/VARGEM/8ºSDR | B | |
| 49 | M | | RONALDO LUIS KNAPP EEB BATISTA PALUDO/SEARA/33ºSDR | X | LUCAS NUNES EEB MAR.EURICO GASPAR DUTRA/CURITIBANOS/ 11ª SDR | A | |
| 50 | M | | ERIC TOMACHINSKI COSTA EBM ESTAÇÃO LUZERNA/HERVAL D'OESTE/7ªSDR | X | WILLIAN RISSO EBM ELIZABHETA A.PAVAN/CONCÓRDIA/6ª SDR | A | |
| 51 | M | | JONATHAN BOESING SOUZA EEB JOÃO JORGE DE CAMPOS/9ºSDR | X | VINICIUS TESSARI EEB MAR. EURICO GASPAR DUTRA / CURITIBANOS/11ª SDR | C | |
| 52 | M | | VINICIUS RENAN PETTER EEB DEODORO/CONCÓRDIA/6ª SDR | X | GEISON DOS SANTOS EE ITINERANTE/CAMPOS NOVOS/8ºSDR | C | |
| 54 | M | | 2º "+-" | X | 2º "-" | Elim | |
| 56 | M | | 1º "-" | X | 2º da chave do 1º "+" | Elim | |

BADMINTON MASCULINO





PROGRAMAÇÃO PARA O DIA 13/6/2015 – SÁBADO

| BASQUETEBOL | | | GINÁSIO COLÉGIO BOM JESUS DIOCESANO RUA: CORONEL CORDOVA, 590 CENTRO. | | | | |
|--------------------|------|-------|--|---|---|-----|--|
| JG | Sexo | Hora | Escola/Município/SDR | X | Escola/Município/SDR | Cha | |
| 7 | M | 08:30 | EEB GASPARINO ZORZI CAMPOS NOVOS/8ªSDR | X | COLÉGIO SÃO JOSÉ PORTO UNIÃO/26ªSDR | A | |
| 8 | M | 09:15 | COLÉGIO CARLOS DRUMMOND DE ANDRADE FRAIBURGO/9ªSDR | X | COLÉGIO BOM JESUS DIOCESANO LAGES/SEDE | B | |
| 9 | F | 10:00 | EEB GASPARINO ZORZI CAMPOS NOVOS/8ªSDR | X | EEB DEODORO CONCÓRDIA/6ª SDR | U | |
| 10 | M | 15:00 | 1º A | X | 2º B | SF | |
| 11 | M | 15:45 | 1º B | X | 2º A | SF | |

| FUTSAL | | | GINÁSIO EMEB SANTA HELENA RUA: PRESIDENTE KENNEDY, 669 SANTA HELENA | | | | |
|---------------|------|-------|--|---|--|-------|--|
| JG | Sexo | Hora | Escola/Município/SDR | X | Escola/Município/SDR | Chave | |
| 17 | M | 08:30 | ENM SILVA PARANHOS RIO DAS ANTAS/10ª SDR | X | HORÁCIO NUNES IRINIÓPOLIS/26ªSDR | A | |
| 18 | F | 09:15 | EEB MACHADO DE ASSIS TIMBO GRANDE/10ª SDR | X | EEB JOÃO PEDRO ALBERTI BELA VISTA/26ªSDR | A | |
| 19 | M | 10:00 | EEB. LUIZ SANCHES B.DA TRINDADE XAVANTINA/33ªSDR | X | EEB PE. ANTONIO VIEIRA ANITA GARIBALDI/27ªSDR | A | |
| 20 | F | 10:45 | EEB. LUIZ SANCHES B DA TRINDADE XAVANTINA/33ªSDR | X | EEB PE. ANTONIO VIEIRA ANITA GARIBALDI/27ªSDR | A | |
| 25 | M | 14:45 | HORÁCIO NUNES IRINIÓPOLIS/26ªSDR | X | EEB PROF OLAVO CECCO RIGON/CONCÓRDIA/6ª SDR | A | |
| 26 | F | 15:30 | EEB JOÃO PEDRO ALBERTI BELA VISTA/26ªSDR | X | EEM SANTA RITA CONCÓRDIA/6ª SDR | A | |
| 27 | M | 16:15 | EEB PE. ANTONIO VIEIRA ANITA GARIBALDI/27ªSDR | X | ENM SILVA PARANHOS RIO DAS ANTAS/10ª SDR | A | |
| 28 | F | 17:00 | EEB PE. ANTONIO VIEIRA ANITA GARIBALDI/27ªSDR | X | EEB MACHADO DE ASSIS TIMBO GRANDE/10ª SDR | A | |

| FUTSAL | | | GINÁSIO CLUBE CAÇA E TIRO 1º DE JULHO RUA: CIRILO VIEIRA RAMOS, 1700 - CAÇA E TIRO | | | | |
|---------------|------|-------|---|---|--|-------|--|
| JG | Sexo | Hora | Escola/Município/SDR | X | Escola/Município/SDR | Chave | |
| 21 | M | 08:30 | EEB FREI ROGÉRIO PONTE ALTA DO NORTE/ 11ª SDR | X | EEB SÃO JOSÉ/HERVAL D'OESTE/7ªSDR | B | |
| 22 | F | 09:15 | EEB Mª SALETESÃO CAZZAMALLI STA CECÍLIA 11ª SDR | X | EM IRMÃ FILOMENA RABELLO/TREZE TÍLIAS/7ªSDR | B | |
| 23 | M | 10:00 | CAIC CAMPOS NOVOS/8ªSDR | X | EEB JOÃO J DE CAMPOS/TANGARÁ/9ªSDR | B | |
| 24 | F | 10:45 | EEB JOSÉ ZANCHETT ABDON BATISTA/8ªSDR | X | EEBM WALDEMAR KLEINUBING/VIDEIRA/9ªSDR | B | |
| 29 | M | 14:45 | EEB JOÃO J DE CAMPOS TANGARÁ/9ªSDR | X | EEB FREI ROGÉRIO PONTE ALTA DO NORTE/ 11ª SDR | B | |
| 30 | F | 15:30 | EEBM WALDEMAR KLEINUBING VIDEIRA/9ªSDR | X | EEB Mª SALETESÃO CAZZAMALLI STA CECÍLIA 11ª SDR | B | |
| 31 | M | 16:15 | EEB SÃO JOSÉ HERVAL D'OESTE/7ªSDR | X | SANTA ROSA DE LIMA LAGES/SEDE | B | |
| 32 | F | 17:00 | EM IRMÃ FILOMENA RABELLO TREZE TÍLIAS/7ªSDR | X | SANTA ROSA DE LIMA LAGES/SEDE | B | |

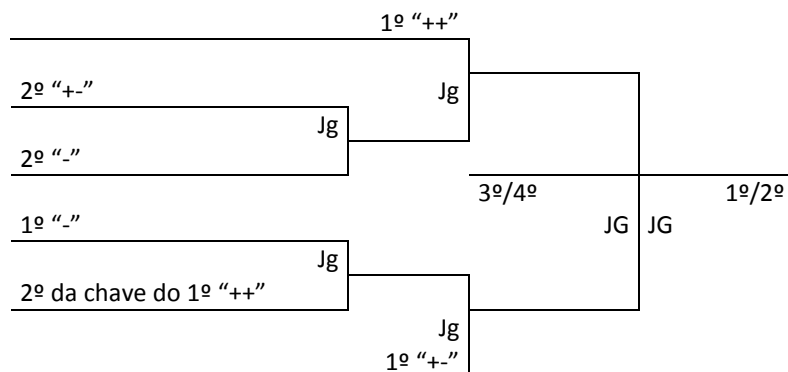


PROGRAMAÇÃO PARA O DIA 13/6/2015 – SÁBADO

| HANDEBOL | | | GINÁSIO JONES MINOSSO AV. ANTÔNIO RIBEIRO DOS SANTOS, 400 - VÁRZEA. | | | | |
|----------|------|-------|--|---|---|-------|--|
| JG | Sexo | Hora | Escola/Município/SDR | X | Escola/Município/SDR | Chave | |
| 9 | M | 08:30 | EBM MARECHAL RONDON OTACÍLIO COSTA/27ª SDR | X | EEB MARIA SALETE CAZZAMALLI SANTA CECÍLIA/ 11ª SDR | B | |
| 10 | M | 09:15 | CNEC/DR JULIO CESAR R. NEVES CONCÓRDIA/6ª SDR | X | EEBM WALDEMAR KLEINUBING VIDEIRA/9ªSDR | B | |
| 11 | F | 10:00 | EEB ILZA AMARAL DE OLIVEIRA LAGES/SEDE | X | EEB. RAIMUNDO CORREA SEARA/33ªSDR | A | |
| 12 | M | 10:45 | CAIC CAMPOS NOVOS/8ªSDR | X | COLÉGIO MARISTA FREI ROGÉRIO JOAÇABA/7ªSDR | A | |
| 12A | F | 14:15 | EEB PEDRO ALVARES CABRAL OTACÍLIO COSTA/27ª SDR | X | EEB MARIA SALETE CAZZAMALLI SANTA CECÍLIA/11ª SDR | B | |
| 13 | M | 15:00 | ESCOLA NÚCLEO LIRA CAMILLA PETRY SEARA/33ªSDR | X | EEB RUBENS DE ARRUDA RAMOS LAGES/SEDE | A | |
| 14 | F | 15:45 | EEB IRMÃ ANUNCIATA SPERANDIO/PERITIBA/6ª SDR | X | EMEFP EURICO PINZ FRAIBURGO/9ªSDR | B | |
| 15 | M | 16:30 | EEB MARIA SALETE CAZZAMALLI SANTA CECÍLIA/ 11ª SDR | X | CNEC/DR JULIO CESAR R. NEVES CONCÓRDIA/6ª SDR | B | |
| 16 | M | 17:15 | EEBM WALDEMAR KLEINUBING VIDEIRA/9ªSDR | X | EBM MARECHAL RONDON OTACÍLIO COSTA/27ª SDR | B | |


| TENIS DE MESA FEMININO | | | Local – Associação JBS Rua do Comércio – Centro | | | | |
|---------------------------|------|-------|---|---|---|------|--|
| Jg | Sexo | Hora | Escola/Município/SDR | X | Escola/Município/SDR | Rod | |
| 15 | F | 09:00 | FLÁVIA OLIVEIRA DOS SANTOS CE SANTA TERESINHA/CURITIBANOS/11ª SDR | X | ÉRIKA SILVA EEB PAULO BLASI /CAMPOS NOVOS/8ªSDR | C | |
| 16 | F | | LETICIA CAGLIARI EEB. BENJAMIM C OLIVEIRA/IPUMIRIM /33ªSDR | X | CAROLINE ORACZ DOS SANTOS EEB MACHADO DE ASSIS/TIMBO GRANDE/10ªSDR | C | |
| 17 | F | | MARIANE SCHMITT EEB. ARABUTÃ/ARABUTÃ /33ªSDR | X | GABRIELA BONATTO SALVINSKI EBM ELIZABETHA PAVAN/CONCÓRDIA/6ª SDR | B | |
| 18 | F | | SABRINA EMILLYN MIZVA EEB GUITA FERDMANN/TRÊS BARRAS/26ªSDR | X | CARLA SURDI BERTELI EEB ANTONIA CORREA MENDES /CAMPOS NOVOS/8ªSDR | B | |
| 19 | F | | KARIN STEFANI PINHEIRO DA SILVA EEB MACHADO DE ASSIS/TIMBO GRANDE/10ªSDR | X | MARIA EDUARDA MEDEIROS COLÉGIO SANTA ROSA DE LIMA/LAGES/SEDE | A | |
| 20 | F | | LAÍS RAMIRO COLÉGIO SUPERAÇÃO/VIDEIRA/9ªSDR | X | NATALIA DE SOUZA EEB ARGEU FURTADO/SÃO CRISTOVÃO DO SUL/11ªSDR | A | |
| 21 | F | 14:00 | CAROLINE ORACZ DOS SANTOS EEB MACHADO DE ASSIS/TIMBO GRANDE/10ªSDR | X | FLÁVIA OLIVEIRA DOS SANTOS CENTRO DE EDU SANTA TERESINHA/CURITIBANOS/11ª SDR | C | |
| 22 | F | | ÉRIKA SILVA EEB PAULO BLASI /CAMPOS NOVOS/8ªSDR | X | DANIELA COSSUL CEMI/IOMERE/9ªSDR | C | |
| 23 | F | 15:00 | 2ª "+-" | X | 2ª "-" | ELIM | |
| 24 | F | | 1ª "-" | X | 2ª da chave do 1ª "+" | ELIM | |

TENIS DE MESA FEMININO 2ª FASE






PROGRAMAÇÃO PARA O DIA 13/6/2015 – SÁBADO

| TENIS DE MESA MASCULINO | | | Local – Associação JBS Rua do Comércio – Centro | | | |  |
|--------------------------------|------|-------|---|---|--|------|---|
| Jg | Sexo | Hora | Escola/Município/SDR | X | Escola/Município/SDR | Rod | |
| 17 | M | 09:00 | VINICIUS DE SOUZA DE ANDRADE EBM JORNALISTA CALDAS JR/CORREIA PINTO/27ºSDR | X | LEONARDO DICK MASSON EEB DEODORO/CONCÓRDIA/6ª SDR | C | |
| 18 | M | | MATEUS DA SILVA FERNANDES NÚCLEO MUN LEONIZA AGOSTINI/CURITIBANOS/11ª SDR | X | LAURO S SEBOLD COLÉGIO CONEXÃO/JOAÇABA/7ªSDR | C | |
| 19 | M | | GABRIEL HENRIQUE PLAUT EEB. FRANCISCO MACIEL BAGESTON/PAIAL/33ªSDR | X | MATHEUS MOREIRA EEB PAULO BLASI/CAMPOS NOVOS/8ªSDR | D | |
| 20 | M | | IAN KENJI KOMATSU COLÉGIO SANTA ROSA DE LIMA/LAGES/SEDE | X | CAUE RIBEIRO DE OLIVEIRA EEB MACHADO DE ASSIS/TIMBO GRANDE/10ªSDR | D | |
| 21 | M | | JUAN FUJIWARA EEB SANTA TERESINHA/CURITIBANOS/11ªSDR | X | PEDRO AUGUSTO PETRONILIO CAIC/CAMPOS NOVOS/8ªSDR | A | |
| 22 | M | | DANIEL DE DEUS E SILVA DE GODOI COL. LUT. SSMA TRINDADE/JOAÇABA/7ªSDR | X | GUSTAVO BRESCIANE EEBM WALDEMAR KLEINIBING/VIDEIRA/9ªSDR | A | |
| 23 | M | | GUSTAVO MATOSO EEB MAURO GONÇALVES FARIAS/SÃO JOSÉ DO CERRITO/27ªSDR | X | JOSUE MOTTA DO PRADO EEB LUCIA FERNANDES LOPES/LAGES/SEDE | B | |
| 24 | M | | VINICIUS DE ANDRADE DENK SAGRADO CORAÇÃO DE JESUS/CANOINHAS/26ªSDR | X | JOÃO PAULO CAVALI EEB DEODORO/CONCÓRDIA/6ª SDR | B | |
| 25 | M | | LEONARDO DICK MASSON EEB DEODORO/CONCÓRDIA/6ª SDR | X | MATEUS DA SILVA FERNANDES NÚCLEO MUN LEONIZA AGOSTINI/CURITIBANOS/11ª SDR | C | |
| 26 | M | | LAURO S SEBOLD COLÉGIO CONEXÃO/JOAÇABA/7ªSDR | X | VINICIUS DE SOUZA DE ANDRADE BM JORNALISTA CALDAS JR/CORREIA PINTO/27ªSDR | C | |
| 27 | M | | CAUE RIBEIRO DE OLIVEIRA EEB MACHADO DE ASSIS/TIMBO GRANDE/10ªSDR | X | GABRIEL HENRIQUE PLAUT EEB. FRANCISCO MACIEL BAGESTON/PAIAL/33ªSDR | D | |
| 28 | M | | MATHEUS MOREIRA EEB PAULO BLASI/CAMPOS NOVOS/8ªSDR | X | VINÍCIUS SOUZA EEB GUITA FERDMANN/TRÊS BARRAS/26ªSDR | D | |
| 29 | M | 15:00 | 1ªA | X | 2ªC | ELIM | |
| 30 | M | | 2ªB | X | 1ªD | ELIM | |
| 31 | M | | 1ªC | X | 2ªA | ELIM | |
| 32 | M | | 2ªD | X | 1ªB | ELIM | |

| VOLEIBOL | | | GINÁSIO DO SESC RUA: AV. D. PEDRO II, - BAIRRO UNIVERSITÁRIO. | | | |  |
|-----------------|------|-------|--|---|--|-------|---|
| JG | Sexo | Hora | Escola/Município/SDR | X | Escola/Município/SDR | Chave | |
| 15 | F | 09:00 | EEB SANTA TERESINHA CURITIBANOS/ 11ª SDR | X | EEB PADRE ANTONIO VIEIRA ANITA GARIBALDI/27ªSDR | A | |
| 18 | M | 15:00 | EEB JOSÉ ZANCHETT ABDON BATISTA/8ªSDR | X | COLÉGIO MARIA IMACULADA CURITIBANOS/ 11ª SDR | A | |
| 19 | F | 16:00 | EEB PADRE ANTONIO VIEIRA ANITA GARIBALDI/27ªSDR | X | CERT/C.E.ROBERTO TROMPOWSKY JOAÇABA/7ªSDR | A | |
| 20 | F | 17:00 | NUCLEO MUNICIPAL RAFAELA SUPP CELSE RAMOS/8ªSDR | X | EEB SANTA TERESINHA CURITIBANOS/ 11ª SDR | A | |

| VOLEIBOL | | | GINÁSIO DE ESPORTES EEB Nº SENHORA DO ROSÁRIO RUA: DOUTOR CARMOSINO CAMARGO, 196 - CORAL | | | |  |
|-----------------|------|-------|---|---|--|-------|---|
| JG | Sexo | Hora | Escola/Município/SDR | X | Escola/Município/SDR | Chave | |
| 21 | M | 08:30 | EEB. GEN. LIBERATO BITTENCOURT ITÁ/33ªSDR | X | EBM JOAQUIM AMARANTE VIDEIRA/9ªSDR | B | |
| 22 | M | 09:20 | EEB PROF S. JOÃO BATISTA LA SALLE CONCÓRDIA/6ª SDR | X | EEB VIDAL RAMOS JR LAGES/SEDE | B | |
| 23 | F | 10:10 | EMEB. VALENTIN BERNARDI ITÁ /33ªSDR | X | CEFRAI FRAIBURGO/9ªSDR | B | |
| 24 | F | 11:00 | EEB WALTER FONTANA CONCÓRDIA/6ª SDR | X | COLÉGIO SANTA ROSA DE LIMA LAGES/SEDE | B | |
| 25 | M | 15:00 | EEB VIDAL RAMOS JR LAGES/SEDE | X | EEB. GEN. LIBERATO BITTENCOURT ITÁ/33ªSDR | B | |
| 26 | M | 16:45 | EBM JOAQUIM AMARANTE VIDEIRA/9ªSDR | X | EBM SEVERO DE ANDRADE CANOINHAS /26ªSDR | B | |
| 27 | F | 16:30 | COLÉGIO SANTA ROSA DE LIMA LAGES/SEDE | X | EMEB. VALENTIN BERNARDI ITÁ /33ªSDR | B | |




PROGRAMAÇÃO PARA O DIA 13/6/2015 – SÁBADO

| XADREZ FEMININO | | | CEDUP RENATO DA SILVA RAMOS AV. CASTELO BRANCO, 109 - UNIVERSITÁRIO. | | | | |
|------------------------|------|------|---|---|--|-----|--|
| Jg | Sexo | Hora | Escola/Município/SDR | X | Escola/Município/SDR | ROD | |
| 42 | F | 9:30 | MARIA EDUARDA GOMES EEB JOAQUIM D'AGOSTINI/LACERDÓPOLIS/7ª SDR | X | ANA LAURA DE ANDRADE EM SÃO FRANCISCO/LUZERNA/7ªSDR | 3ª | |
| 44 | F | | MARIANA VELHO DOS SANTOS COL BOM JESUS DIOCESANO/LAGES/SEDE | X | JOANA MARIANGELA GUEDES MOTA EBM MAR RONDON/OTACÍLIO COSTA/27ªSDR | | |
| 46 | F | | ALESSANDRA CRISTINA CARBONERA EEF. BATISTA PALUDO/SEARA/33ªSDR | X | CAMILE RISELO EBM MARIA PETROLI/CONCÓRDIA/6ª SDR | | |
| 48 | F | | ISABELLE FERREIRA EMEB SANTA HELENA/LAGES/SEDE | X | AMANDA DE BARROS EEB SÃO JOSÉ/FRAIBURGO/9ªSDR | | |
| 50 | F | | BRUNA FAVERO CEFRAI/FRAIBURGO/9ªSDR | X | MICHELE BRUNA EEB TEREZINHA AGOSTINHO/BELA VISTA/26ªSDR | | |
| 52 | F | | ALINE APARECIDA DE ALMEIDA C EDU STA TERESINHA/CURITIBANOS/ 11ª SDR | X | ANA PAULA LUCAS DOS SANTOS EM NUCLEO RIO DOCE/LEBON REGIS/10ªSDR | | |
| 54 | F | | NATÁLIA ROSSATO EEB GASPARINO ZORZI/C. NOVOS/8ªSDR | X | BYE | | |

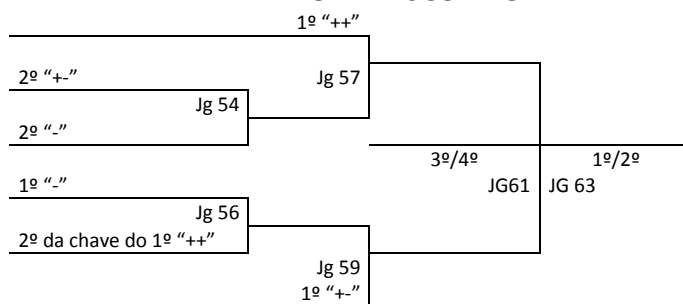
| XADREZ MASCULINO | | | CEDUP RENATO DA SILVA RAMOS AV. CASTELO BRANCO, 109 - UNIVERSITÁRIO. | | | | |
|-------------------------|------|-------|---|---|--|-----|--|
| Jg | Sexo | Hora | Escola/Município/SDR | X | Escola/Município/SDR | ROD | |
| 43 | M | 09:30 | LEONARDO AUGUSTO DE PAULA EEF BAIRRO DAS NAÇÕES/FRAIBURGO/9ªSDR | X | GABRIEL A. F. KATSCHER EBM NATUREZA/CONCÓRDIA/6ª SDR | 4ª | |
| 45 | M | | ARTHUR SHENA EEB JOAQUIM D'AGOSTINI/LACERDÓPOLIS/7ª SDR | X | JOÃO VITOR DALANHOL CEFRAI/FRAIBURGO/9ªSDR | | |
| 47 | M | | DIEGO M. CUSTÓDIO EBM IMIGRANTES/CONCÓRDIA/6ª SDR | X | GABRIEL ALFLEN BENDER EN. DEOLINDO ZILIO/SEARA/33ªSDR | | |
| 49 | M | | LEONAN SCHUMACHER EEB MARIA S CAZZAMALLI/STA CECÍLIA/11ª SDR | X | MARCOS EDUARDO GATNER KANTOVISCK C EDU SANTA TERESINHA/CURITIBANOS/ 11ª SDR | | |
| 51 | M | | RYAN EDIVAL CORREIA GABRIEL EM NUCLEO RIO DOCE/LEBON REGIS/10ªSDR | X | SERGIO VENTURI PEREIRA EBM MARECHAL RONDON/OTACÍLIO COSTA/27ªSDR | | |
| 53 | M | | BRAYAN STRAMOSK VIANA EEB CORA BATALHA DA SILVEIRA/LAGES/SEDE | X | JAVAN ELIABE EMEF NOVOS CAMPOS/CAMPOS NOVOS/8ªSDR | | |
| 55 | M | | HERON COLAÇO EEB JOÃO PEDRO ALBERTI/BELA VISTA/26ªSDR | X | OSWALDO PARIZOTTO NETO COL BOM JESUS DIOCESANO/LAGES/ SEDE | | |
| 56 | M | | RAYAN MUNIZ LOURENÇO EEB MAURO GFARIAS/SJOSÉ DO CERRITO/27ªSDR | X | LEONARDO LIMA EMEB VALENTIM BERNARDI/ITA/33ªSDR | | |
| 57 | M | | ALYSSON AUGUSTO DE OLIVEIRA EM NUCLEO RIO DOCE/LEBON REGIS/10ªSDR | X | BYE | | |



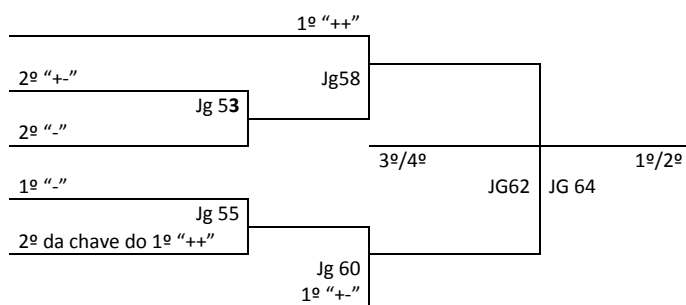
PROGRAMAÇÃO PARA O DIA 14/6/2015 – DOMINGO

| BADMINTON | | | GINÁSIO EEB MELVIN JONES RUA: JOÃO JOSÉ GODINHO, S/N MORRO DO POSTO | | | |  |
|------------------|------|-------|--|---|----------------------|-------|---|
| JG | Sexo | Hora | Escola/Município/SDR | X | Escola/Município/SDR | Chave | |
| 57 | M | 09:00 | 1º “++” | X | Vencedor jogo 54 | Elim | |
| 58 | F | | 1º “++” | X | Vencedor jogo 53 | Elim | |
| 59 | M | | Vencedor jogo 56 | X | 1º “+-” | Elim | |
| 60 | F | | Vencedor jogo 55 | X | 1º “+-” | Elim | |
| 61 | M | | Vencedor jogo 57 | X | Vencedor jogo 59 | 3º/4º | |
| 62 | F | | Vencedor jogo 58 | X | Vencedor jogo 60 | 3º/4º | |
| 63 | M | | Vencedor jogo 57 | X | Vencedor jogo 59 | 1º/2º | |
| 64 | F | | Vencedor jogo 58 | X | Vencedor jogo 60 | 1º/2º | |

BADMINTON MASCULINO



BADMINTON FEMININO 2ª FASE





PROGRAMAÇÃO PARA O DIA 14/6/2015 – DOMINGO

| BASQUETEBOLO | | | GINÁSIO COLÉGIO BOM JESUS DIOCESANO RUA: CORONEL CÓRDOVA, 590 CENTRO. | | | | |
|---------------------|------|-------|--|---|----------------------|-------|--|
| JG | Sexo | Hora | Escola/Município/SDR | X | Escola/Município/SDR | Cha | |
| 12 | M | 09:00 | Perdedor jogo 10 | X | Perdedor jogo 11 | 3º/4º | |
| 13 | M | 10:00 | Vencedor jogo 10 | X | Vencedor jogo 11 | 1º/2º | |

| FUTSAL | | | GINÁSIO EMEB SANTA HELENA RUA: PRESIDENTE KENNEDY, 669 SANTA HELENA | | | | |
|---------------|------|-------|--|---|---|-------|--|
| JG | Sexo | Hora | Escola/Município/SDR | X | Escola/Município/SDR | Chave | |
| 33 | M | 08:30 | EEB PROF OLAVO CECCO RIGON CONCÓRDIA/6ª SDR | X | EEB PE. ANTONIO VIEIRA ANITA GARIBALDI/27ªSDR | A | |
| 34 | F | 09:15 | EBM SANTA RITA CONCÓRDIA/6ª SDR | X | EEB PE. ANTONIO VIEIRA ANITA GARIBALDI/27ªSDR | A | |
| 35 | M | 10:00 | ENM SILVA PARANHOS RIO DAS ANTAS/10ª SDR | X | EEB. LUIZ SANCHES B.DA TRINDADE XAVANTINA/33ªSDR | A | |
| 36 | F | 10:45 | EEB MACHADO DE ASSIS TIMBO GRANDE/10ª SDR | X | EEB. LUIZ SANCHES B DA TRINDADE XAVANTINA/33ªSDR | A | |

| FUTSAL | | | GINÁSIO CLUBE CAÇA E TIRO 1º DE JULHO RUA: CIRILO VIEIRA RAMOS, 1700 - CAÇA E TIRO | | | | |
|---------------|------|-------|---|---|---|-------|--|
| JG | Sexo | Hora | Escola/Município/SDR | X | Escola/Município/SDR | Chave | |
| 37 | M | 08:30 | SANTA ROSA DE LIMA LAGES/SEDE | X | EEB JOÃO J DE CAMPOS TANGARÁ/9ªSDR | B | |
| 38 | F | 09:15 | SANTA ROSA DE LIMA LAGES/SEDE | X | EEBM WALDEMAR KLEINUBING VIDEIRA/9ªSDR | B | |
| 39 | M | 10:00 | EEB FREI ROGÉRIO PONTE ALTA DO NORTE/ 11ª SDR | X | CAIC CAMPOS NOVOS/8ªSDR | B | |
| 40 | F | 10:45 | EEB Mª SALETESÃO CAZZAMALI STA CECÍLIA 11ª SDR | X | EEB JOSÉ ZANCHETT ABDON BATISTA/8ªSDR | B | |
| 41 | M | 15:00 | 1º A | X | 2º B | Cruz | |
| 42 | F | 15:45 | 1º A | X | 2º B | Cruz | |
| 43 | M | 16:30 | 1º B | X | 2º A | Cruz | |
| 44 | F | 17:15 | 1º B | X | 2º A | Cruz | |

| HANDEBOL | | | GINÁSIO JONES MINOSSO AV. ANTÔNIO RIBEIRO DOS SANTOS, 400 - VÁRZEA. | | | | |
|-----------------|------|-------|--|---|---|-------|--|
| JG | Sexo | Hora | Escola/Município/SDR | X | Escola/Município/SDR | Chave | |
| 17 | F | 09:00 | EEB. RAIMUNDO CORREA SEARA/33ªSDR | X | COLÉGIO SUPERATIVO JOAÇABA/7ªSDR | A | |
| 17A | F | 09:45 | EEB MARIA SALETE CAZZAMALI SANTA CECÍLIA/11ª SDR | X | EEB IRMÃ ANUNCIATA SPERANDIO/PERITIBA/6ª SDR | B | |
| 18 | F | 10:30 | EMEFP EURICO PINZ FRAIBURGO/9ªSDR | X | EBM MARECHAL RONDON OTACÍLIO COSTA/27ª SDR | B | |
| 19 | M | 15:00 | 1º A | X | 2º B | Cruz | |
| 20 | M | 16:45 | 1º B | X | 2º A | Cruz | |
| 21 | F | 16:30 | 1º A | X | 2º B | Cruz | |
| 22 | F | 17:15 | 1º B | X | 2º A | Cruz | |

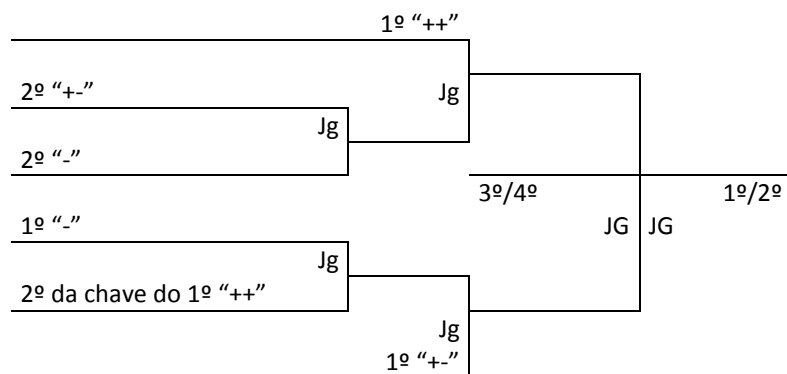
| TENIS DE MESA MASCULINO E FEMININO | | | EEB VISCONDE CAIRÚ RUA: BELIZÁRIO DA SILVA RAMOS, 115 VILA NOVA. | | | | |
|---|--|--|---|--|--|--|--|
|---|--|--|---|--|--|--|--|



PROGRAMAÇÃO PARA O DIA 14/6/2015 – DOMINGO

| TENIS DE MESA | | | Local – Associação JBS Rua do Comércio – Centro | | | | |
|----------------------|------|-------|--|---|----------------------|-------|--|
| JG | Sexo | Hora | Escola/Município/SDR | X | Escola/Município/SDR | Chave | |
| 33 | F | 09:00 | 1º “++” | X | Vencedor jogo 23 | S/F | |
| 34 | F | | 1º “+ -” | X | Vencedor jogo 34 | S/F | |
| 35 | M | | Vencedor jogo 29 | X | Vencedor jogo 30 | S/F | |
| 36 | M | | Vencedor jogo 31 | X | Vencedor jogo 32 | S/F | |
| 37 | F | 09:30 | Perdedor jogo 33 | X | Perdedor jogo 34 | 3º/4º | |
| 38 | M | | Perdedor jogo 35 | X | Perdedor jogo 36 | 3º/4º | |
| 39 | F | | Vencedor jogo 33 | X | Vencedor jogo 34 | 1º/2º | |
| 40 | M | | Vencedor jogo 35 | X | Vencedor jogo 36 | 1º/2º | |

TENIS DE MESA FEMININO 2ª FASE




| VOLEIBOL | | | GINÁSIO DE ESPORTE EEB Nº SENHORA DO ROSÁRIO RUA: DOUTOR CARMOSINO CAMARGO, 196 - CORAL | | | | |
|-----------------|------|-------|--|---|--|-------|--|
| JG | Sexo | Hora | Escola/Município/SDR | X | Escola/Município/SDR | Chave | |
| 28 | M | 08:30 | EBM MARECHAL RONDON OTACÍLIO COSTA/27ºSDR | X | EEB JOSÉ ZANCHETT ABDON BATISTA/8ºSDR | A | |
| 30 | F | 10:10 | CERT/C.E.ROBERTO TROMPOWSKY JOAÇABA/7ºSDR | X | NUCLEO MUNICIPAL RAFAELA SUPP CELSO RAMOS/8ºSDR | A | |
| 35 | M | 15:00 | 1º A | X | 2º B | Cruz | |
| 36 | M | 16:00 | 1º B | X | 2º A | Cruz | |


| VOLEIBOL | | | GINÁSIO DE ESPORTE SANTA ROSA DE LIMA RUA: LAURO MÜLLER, 444 - CENTRO | | | | |
|-----------------|------|-------|--|---|---|-------|--|
| JG | Sexo | Hora | Escola/Município/SDR | X | Escola/Município/SDR | Chave | |
| 32 | F | 08:30 | EMEB. VALENTIN BERNARDI ITÁ /33ºSDR | X | EEB WALTER FONTANA CONCÓRDIA/6ª SDR | B | |
| 33 | F | 09:20 | EBM SEVERO DE ANDRADE CANOINHAS /26ºSDR | X | EEB VIDAL RAMOS JR LAGES/SEDE | B | |
| 34 | M | 10:10 | EEB. GEN. LIBERATO BITTENCOURT ITÁ/33ºSDR | X | EEB PROF S. JOÃO BATISTA LA SALLE CONCÓRDIA/6ª SDR | B | |
| 37 | F | 15:00 | 1º A | X | 2º B | Cruz | |
| 38 | F | 16:00 | 1º B | X | 2º A | Cruz | |


| | | |
|------------------------------------|---|--|
| XADREZ MASCULINO E FEMININO | CEDUP RENATO DA SILVA RAMOS AV. CASTELO BRANCO, 109 - UNIVERSITÁRIO. | |
|------------------------------------|---|--|




PROGRAMAÇÃO PARA O DIA 15/6/2015 – SEGUNDA-FEIRA

| FUTSAL | | | GINÁSIO CLUBE CAÇA E TIRO 1º DE JULHO RUA: CIRILO VIEIRA RAMOS, 1700 - CAÇA E TIRO | | | |  |
|---------------|------|-------|---|---|----------------------|-------|---|
| JG | Sexo | Hora | Escola/Município/SDR | X | Escola/Município/SDR | Chave | |
| 45 | F | 08:30 | Perdedor jogo nº 42 | X | Perdedor jogo nº 44 | 3º/4º | |
| 46 | F | 09:15 | Vencedor jogo nº 42 | X | Vencedor jogo nº 44 | 1º/2º | |
| 47 | M | 10:15 | Perdedor jogo nº 41 | X | Perdedor jogo nº 43 | 3º/4º | |
| 48 | M | 11:00 | Vencedor jogo nº 41 | X | Vencedor jogo nº 43 | 1º/2º | |

| HANDEBOL | | | GINÁSIO JONES MINOSSO AV. ANTÔNIO RIBEIRO DOS SANTOS, 400 - VÁRZEA. | | | |  |
|-----------------|------|-------|--|---|----------------------|-------|---|
| JG | Sexo | Hora | Escola/Município/SDR | X | Escola/Município/SDR | Chave | |
| 23 | M | 08:30 | Perdedor jogo nº 19 | X | Perdedor jogo nº 20 | 3º/4º | |
| 24 | M | 09:30 | Vencedor jogo nº 19 | X | Vencedor jogo nº 20 | 1º/2º | |
| 25 | F | 10:30 | Perdedor jogo nº 21 | X | Perdedor jogo nº 22 | 3º/4º | |
| 26 | F | 11:30 | Vencedor jogo nº 21 | X | Vencedor jogo nº 22 | 1º/2º | |

| VOLEIBOL | | | GINÁSIO DE ESPORTE SANTA ROSA DE LIMA RUA: LAURO MÜLLER, 444 - CENTRO | | | |  |
|-----------------|------|-------|--|---|----------------------|-------|---|
| JG | Sexo | Hora | Escola/Município/SDR | X | Escola/Município/SDR | Chave | |
| 39 | F | 09:00 | Perdedor jogo nº 33 | X | Perdedor jogo nº 34 | 3º/4º | |
| 40 | F | 10:00 | Vencedor jogo nº 33 | X | Vencedor jogo nº 34 | 1º/2º | |

| VOLEIBOL | | | GINÁSIO DE ESPORTE EEB Nº SENHORA DO ROSÁRIO RUA: DOUTOR CARMOSINO CAMARGO, 196 - CORAL | | | |  |
|-----------------|------|-------|--|---|----------------------|-------|---|
| JG | Sexo | Hora | Escola/Município/SDR | X | Escola/Município/SDR | Chave | |
| 41 | M | 09:00 | Perdedor jogo nº 35 | X | Perdedor jogo nº 36 | 3º/4º | |
| 42 | M | 10:00 | Vencedor jogo nº 35 | X | Vencedor jogo nº 36 | 1º/2º | |

| FUTSAL MASCULINO | | | | |
|-----------------------------|--------------------------------------|---------|---------|----------|
| ALUNO/ATLETA | ESCOLA/MUNICÍPIO/SDR | AMARELO | AMARELO | VERMELHO |
| KAUE MAZIEIRO DA SILVA | EEB SÃO JOSÉ/HERVAL D' OESTE/7ª SDR | 12/06 | | |
| LUCAS SERENA | EEB SÃO JOSÉ/HERVAL D' OESTE/7ª SDR | 12/06 | | |
| PEDRO LUCAS OLIVEIRA DA LUZ | EEB SÃO JOSÉ/HERVAL D' OESTE/7ª SDR | 12/06 | | |
| GABRIEL FERNANDES | EEB HORÁCIO NUNES/IRINEÓPOLIS/26ªSDR | 12/06 | | |

| FUTSAL FEMININO | | | | |
|------------------------------|---|---------|---------|----------|
| ALUNO/ATLETA | ESCOLA/MUNICÍPIO/SDR | AMARELO | AMARELO | VERMELHO |
| EMANOELI CRISTINA SIMIONI | EEB JOSÉ ZANCHETT/ABDON BATISTA/8ªSDR | 12/06 | | |
| MITIELLE DE SOUZA RODRIGUES | EEB SALETE CAZZAMALI/CURITIBANOS/11ªSDR | 12/06 | | |
| AGATHA JULIA RIBEIRO WEIRICH | EM IRMA FILOMENA RABELLO/TREZE TILIAS/7ªSDR | 12/06 | | |
| LETICIA JANTARA RAMOS | EBM SANTA RITA/CONCÓRDIA/6ª SDR | 12/06 | | |