



12 a 14 anos
Jogos Escolares de Santa Catarina

ETAPA ESTADUAL

TIMBÓ – 05 a 13 de AGOSTO

BOLETIM 02



TRIBUNAL DE JUSTIÇA DESPORTIVA DE SANTA CATARINA

ATO DE NOMEAÇÃO Nº 04/2022/TJD/SC

O Presidente do Tribunal de Justiça Desportiva de Santa Catarina – TJD/SC, no uso de suas atribuições legais e com fulcro nos Artigos 8º; 9º; 10º; 29º, § 2º do Código de Justiça Desportiva de Santa Catarina-CJD/SC (Resolução CED nº 14/2019), tendo em vista o iminente início dos eventos esportivos previstos no calendário do ano de 2022, publicado pela Fundação Catarinense de Esportes - Fesporte

RESOLVE:

Art. 1º – NOMEAR, para atuação pela justiça desportiva catarinense, **no formato remoto**, os seguintes membros dos órgãos judicantes para compor e atuar na Comissão Disciplinar, conforme procedimentos de estilo, na forma que segue:

- a- **Felipe Branco Bogdan**, na qualidade de Presidente;
- b- **Aldo Abraão Massih Junior**, na qualidade de Vice-Presidente;
- c- **Rodrigo de Abreu; Marcio Cutolo Carlsson, Fabiano Pinheiro Guimarães, Fábio Santos de Oliveira** (Suplente) e **Enio Demoly Neto** (Suplente), todos na qualidade de Auditor;

Art. 2º – NOMEAR também, por indicação do Procurador-Geral de Justiça Desportiva de Santa Catarina, o **Sr. Guilherme Oliveira**, para exercer a função de Procurador.

Art. 3º - NOMEAR as Senhoras **Maria Cristina Ferreira Santos** e **Cristiane Carvalho da Silva**, para exercerem a função de Secretária.

Art. 4º – O Presidente da Comissão Disciplinar, deverá, após o encerramento do evento, encaminhar ao Tribunal de Justiça Desportivo de Santa Catarina – TJD/SC, no prazo de 30 (trinta) dias, relatório das atividades da Comissão, acompanhado de todos os processos julgados.

Art. 5º – Este Ato entra em vigor nesta data, revogando-se as disposições que lhe são contrárias.

Florianópolis, 19 de maio de 2022.

Vinicius Guilherme Bion
Presidente do TJD/SC



TRIBUNAL DE JUSTIÇA DESPORTIVA DE SANTA CATARINA

ATO DE NOMEAÇÃO Nº 14/2022/TJD/SC

O Presidente do Tribunal de Justiça Desportiva de Santa Catarina – TJD/SC, no uso de suas atribuições legais e com fulcro nos Artigos 8º; 9º; 10º; 29º, § 2º do Código de Justiça Desportiva de Santa Catarina-CJD/SC (Resolução CED nº 14/2019), e principalmente do art. 113 e seguintes daquele mesmo diploma legal, tendo em vista a realização dos Jogos Escolares de Santa Catarina – JESC 12 a 14, promovido pela Fundação Catarinense de Esporte - Fesporte.

RESOLVE:

Art. 1º – NOMEAR os seguintes membros dos órgãos judicantes para compor e atuar na Comissão Disciplinar Pedagógica Desportiva, conforme procedimentos de estilo, na forma que segue:

- a- Simone de Carvalho Barreto (CREF3/SC 0001975-G/SC) – representante dos profissionais de educação física de Santa Catarina**, na qualidade de Presidente;
- b- Cintia Welp de Albuquerque – profissional de Pedagogia**, na qualidade de Vice-Presidente;
- c- Thelma de Souza – Conselheira Tutela da cidade de Timbó-SC;**
- d – Graziela Cattoni Buzzi - Conselheira Tutela da cidade de Timbó-SC,**

Art. 2º – NOMEAR também, por indicação do Procurador-Geral de Justiça Desportiva de Santa Catarina, o **Sr. Guilherme Oliveira**, para exercer a função de Procurador.

Art. 3º - NOMEAR a Senhora **Cristiane Carvalho da Silva**, para exercer a função de Secretária.

Art. 4º – O Presidente da Comissão Disciplinar, deverá, após o encerramento do evento, encaminhar ao Tribunal de Justiça Desportivo de Santa Catarina – TJD/SC, no prazo de 30 (trinta) dias, relatório das atividades da Comissão, acompanhado de todos os processos julgados.

Art. 5º – Este Ato entra em vigor nesta data, revogando-se as disposições que lhe são contrárias.

Florianópolis, 29 de julho de 2022.

Vinicius Guilherme Bion
Presidente do TJD/SC



premiação
06/08 · sábado



ATLETISMO

Horário: a partir das 9h30min
Local: Pista Complexo Esportivo · Rua Gustavo Piske
– Padre Martinho Stein – Timbó/SC

CICLISMO

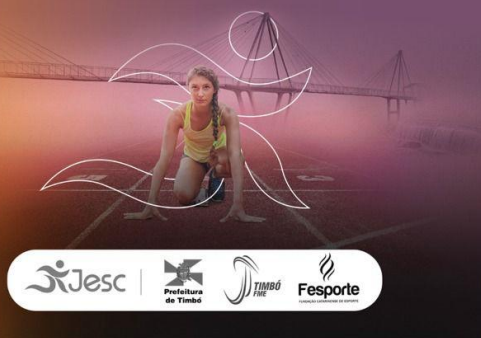
Horário: 11h e 15h
Local: Avenida Kurt Benecke – Araponguinhas –
Timbó/SC

NATAÇÃO

Horário: a partir das 10h
Local: PAME – Indaial · Rua Leoberto Leal, 155 –
Tapajós – Indaial/SC

TAEKWONDO

Horário: 16h
Local: Rua Rodolfo Piske, 310 – Padre Martinho Stein
– Timbó/SC





CCO FESPORTE

FUNDAÇÃO MUNICIPAL DE ESPORTES DE TIMBÓ

Rua: Julius Scheidemantel, s/n – Centro

Fone: (47) 3380-7650

LOCAL ALIMENTAÇÃO

Local : Pavilhão de Eventos Henry Paul

Endereço: Rua Julius Scheidamantel, s/n - Centro

ALMOÇO: 11h30 às 14h

JANTAR: 18h30 às 21h

HOSPEDAGEM

Todos os participantes (alunos-atletas e professores técnicos)
serão acomodados em Hotel.

ABERTURA OFICIAL

DIA: 09 DE JULHO (TERÇA-FEIRA)

HORÁRIO: 20 horas

LOCAL: PAVILHÃO DE EVENTOS

ENDEREÇO: RUA JULIUS SCHEIDEMANTEL, S/N – CENTRO - TIMBÓ

CREF ITINERANTE

DIA: 09 DE JULHO (TERÇA-FEIRA)

HORÁRIO: 13 ÀS 19 horas

LOCAL: FME TIMBÓ

ENDEREÇO: RUA JULIUS SCHEIDEMANTEL, S/N – CENTRO - TIMBÓ



LOCAIS DE COMPETIÇÕES

MODALIDADES INDIVIDUAIS CHEGADA 05.08 COMPETIÇÃO dias 06 e 07 (sábado e domingo)	BLOCO 1		
	MODALIDADE	LOCAL DE COMPETIÇÃO	ENDEREÇO
	ATLETISMO	PISTA COMPLEXO ESPORTIVO	R. Gustavo Piske - Padre Martinho Stein, Timbó - SC,
	ATLETISMO ADAPTADO	PISTA COMPLEXO ESPORTIVO	R. Gustavo Piske - Padre Martinho Stein, Timbó - SC,
	BADMINTON	EM MAURÍCIO GERMER	R. Saudades, 555 - Vila Germer, Timbó - SC,
	CICLISMO	AV. KURT BENECKE	AV. Kurt Benecke – Araponguinhas – Timbó - SC
	KARATÊ	GINÁSIO GALEGÃO	R. Alberto Stein, Velha, Blumenau - SC
	NATAÇÃO	PAME – INDAIAL	Rua Leoberto Leal, 155 - Tapajós, Indaial - SC,
	TAEKWONDO	EM PADRE MARTINHO STEIN	R. Rodolfo Piske, 310 - Padre Martinho Stein, Timbó - SC,
	TÊNIS DE MESA	ASSOCIAÇÃO TENIS DE MESA TIMBÓ	R. Sibéria, 50 - Centro Timbó - SC,
	VÔLEI DE PRAIA	PARQUE CENTRAL	Av. Sete de Setembro, 414 - Centro, Timbó - SC,
	XADREZ	CENTRO DE CONVIVÊNCIA IDOSO	R. Aristiliano Ramos - Das Capitais, Timbó - SC

MODALIDADES COLETIVAS CHEGADA dia 08.08 COMPETIÇÃO de 09 a 13/08 (3ª a Sábado)	BLOCO 2		
	MODALIDADE	LOCAL DE COMPETIÇÃO	ENDEREÇO
	BASQUETE	EM MAURÍCIO GERMER (MASC)	R. Saudades, 555 - Vila Germer, Timbó - SC, 89120-000
		EM NESTOR MARGARIDA (FEM)	R. Tupiniquim, 35 - Araponguinhas, Timbó - SC, 89120-000
	FUTSAL	<i>AA GERMER(MASC)</i>	R. Ascurra, 193 - Vila Germer, Timbó – SC.
		<i>EM P. MARTINHO STEIN (FEM)</i>	R. Rodolfo Piske, 310 - Padre Martinho Stein, Timbó – SC
HANDEBOL	ASPMT (MASC)	R. Tiroleses, 667 - Das Capitais, Timbó	
	E.B PROF. JÚLIO SCHEIDEMANTEL (FEM)	R. Itapema, 452 - Quintino, Timbó - SC	
VOLEIBOL	AA METISA (FEM)	R Fritz Lorenz, 2840 - Fritz Lorenz – Timbó	
	EM ERWIN PRADE (MASC)	R. Frederico Schumann, 209 - Pomeranos, Timbó - SC, 89120-000	



COMISSÃO CENTRAL ORGANIZADORA – CCO LOCAL

PRESIDENTE

MARCIO ELISIO - Diretor Presidente da FME Timbó

Fones: 3380-7650 CCO / 99952-3151

e-mail: marcio.fme@tpa.com.br

VICE-PRESIDENTE

ANDREI KAIO LAMIM

Fones: 3380-7650 CCO / 99681-5532

e-mail: andrei.lamim@timbo.sc.gov.br

SECRETÁRIO EXECUTIVO

MARLON CRISTIANO RAHN

Fones: 3380-7650 CCO / 99621-9778

e-mail: marlon.fme@timbo.sc.gov.br

YASMINE SABRINA RUPRECHT LORENZ

Fones: 3380-7650 CCO / 99726-3632

e-mail: yasmine.fme@timbo.sc.gov.br

1º SECRETÁRIO

LUANA FRANCISCA SCHUBERT

Fones: 3380-7650 CCO / 98872-4675

e-mail: fme@timbo.sc.gov.br

TESOUREIRO

ANDERSON EDUARDO PEDRELLI

Fones: 3380-7650 CCO / 99179-7957

e-mail: anderson.predreli@timbo.sc.gov.br

COMISSÃO DE SOLENIDADE ABERTURA/ENCERRAMENTO/PREMIAÇÃO

LUANA FRANCISCA SCHUBERT

Fones: 3380-7650 CCO / 98872-4675

e-mail: fme@timbo.sc.gov.br

YASMINE SABRINA RUPRECHT LORENZ

Fones: 3380-7650 CCO / 99726-3632

e-mail: yasmine.fme@timbo.sc.gov.br

INÊS KLAUMANN

Fones: 3380-4170 / 99101-3636

e-mail: acoesculturais@culturatimbo.com.br

COMISSÃO DE ALOJAMENTO DAS DELEGAÇÕES

MARCIO ELISIO – Diretor Presidente da FME Timbó

Fones: 3380-7650 CCO / 99952-3151

e-mail: marcio.fme@tpa.com.br

ALFROH POSTAI

Fones: 3382-1262 / 98819-0203

e-mail: alfroh.postai@timbo.sc.gov.br



COMISSÃO DE INFRA-ESTRUTURA E URBANISMO

BRUNA ANDRADE

Fones: 3382-3655 - Ramal: 2068

e-mail: planejamento@timbo.sc.gov.br

COMISSÃO DE IMPRENSA

SÓCRATES PRADO

Fones: 3382-3655 – Ramal: 2043 / 99117-8752

e-mail: socrates.prefeituratimbo@gmail.com

RAQUEL BRIANA PISKE

Fones: 3382-3655 – Ramal: 2043 / 98847-1930

e-mail: comunicacao.prefeituratimbo@gmail.com

COMISSÃO DE RELAÇÕES PÚBLICAS E MARKETING

JÉSSICA C. BILCK BOLSONI

Fones: 3380-7650 CCO / 99167-3629

e-mail: jessica.prefeituratbo@gmail.com

SIDINEI MOTTA

Fones: 3380-7650 CCO / 99948-7687

e-mail: dart.creativevolution@hotmail.com

COMISSÃO DE OBRAS

ADILSON MESCH

Fones: 3382-2673

e-mail: obras@timbo.sc.gov.br

JAIR RIBEIRO

Fones: 3382-2673 / 99154-9931

COMISSÃO DE SEGURANÇA

PABLO DAVID HENDEN - Comandante da 2ª Companhia da Polícia

Fones: 3399-3170 / 99982-4827

DARLAN MARGOTTI MODOLON – 1º Tenente Companhia Bombeiro Militar

Fones: 3399-3111

COMISSÃO DE SAÚDE

ALFREDO BERRI NETO – Secretário da Saúde

Fones: 3399-0220 / 99185-9964

e-mail: saude@timbo.sc.gov.br

EDUARDO ESPÍNDOLA

Fones: 3399-0220 / 99616-4090

e-mail: eduardoespindola@timbo.sc.gov.br

COMISSÃO TRANSPORTE

YASMINE SABRINA RUPRECHT LORENZ

Fones: 3380-7650 CCO / 99726-3632

e-mail: yasmine.fme@timbo.sc.gov.br

COMISSÃO TÉCNICA

CARLOS CÉSAR MORASTONI

Fones: 3380-7650 CCO / 98802-8164

e-mail: carlos@morastoni.com.br

COMISSÃO DE HOSPEDAGEM E ALIMENTAÇÃO ARTIBRAGEM E EQUIPE TÉCNICA

MARLON CRISTINO RAHN

Fones: 3380-7650 CCO / 99621-9778

e-mail: marlon.fme@timbo.sc.gov.br



COMISSÃO DE FINANÇAS

MARIA ANGÉLICA FAGGIANI – Secretário de Administração e Finanças

Fones: 3382-3655

e-mail: pileka@timbo.sc.gov.br

ANDERSON EDUARDO PEDRELLI

Fones: 3380-7650 CCO / 99179-7957

e-mail: anderson.pedrelli@timbo.sc.gov.br

COMISSÃO DE INFORMÁTICA

MARCOS JUCELINO KISNER

Fones: 3382-3655 – Ramal: 7031 / 98418-6106

e-mail: marcos.jk@timbo.sc.gov.br



EQUIPE FESPORTE

PRESIDENTE	KELVIN SOARES
DIRETOR ADMINISTRATIVO	ROGÉRIO LEMOS
DIRETOR DE ESPORTE	MARCELO SCHARF
ASSESSORIA GABINETE	CASSIANO N MOREIRA
COORDENAÇÃO GERAL	JOSÉLIA TEIXEIRA
COORDENAÇÃO TÉCNICA	SERGIO GALDINO
	MARCELO SCHARF
	JULIANO VAZ
	ROBERTO MARANGONI
COORDENAÇÃO DE MODALIDADES E APOIO TÉCNICO	EUCLIDES BIAZOTTO
	JOSÉ ACÁCIO DOS SANTOS
	DOUGLAS RAMOS
	OLAVO LARANJEIRA
BOLETIM	EZEQUIEL DO AMARAL
	CARLI MICHELS
SÚMULAS	CLODOALDO PAZ
	ROGÉRIO HENRIQUE
SECRETARIA E TRIBUNAL	THIAGO COSTA
	CARLOS HACK
APURAÇÃO	DAIANA L. BITENCOURT
	MARCELO SAGEBIN
IMPrensa	WILLIAN SCHEFFER
	DELAMARE FILHO
TRANSPORTE ARBITRAGEM	EDERSON MOROZINI
	ARI ALBERTO GALLI
ALIMENTAÇÃO	LEANDRO AMORIM
TRANSPORTE	JEFERSON R BATISTA
HOSPEDAGEM	GILMAR LUIZ RODRIGUES
	CASSIANO N MOREIRA
MATERIAL	LUIZ FERNANDO BEZERRA
PREMIAÇÃO	ANGELA ALVES
	FLAVIA KONPF BARBOSA
	CLEIDE NEVES



CONGRESSOS TÉCNICOS – BLOCO 1

MODALIDADES	DATA/HORA/LOCAL
BADMINTON	Dia: 06 de agosto Horas: 8h30 Local da Competição – iniciando a competição em seguida
CICLISMO	Dia: 06 de agosto Horas: 9h Local: Auditório da Prefeitura Municipal - Timbó
KARATÊ	Dia: 06 de Agosto Horas: 19h Local: Auditório da Sec. Municipal de Esportes - Blumenau
TÊNIS DE MESA	Dia: 06 de agosto Horas: 8h30 Local da Competição – iniciando a competição em seguida
XADREZ	Dia: 06 de agosto Horas: 8h30 Local da Competição – iniciando a competição em seguida



MODALIDADES INDIVIDUAIS

ATLETISMO

LOCAL: PISTA COMPLEXO ESPORTIVO
R. Gustavo Piske - Padre Martinho Stein



PROGRAMA HORÁRIO

1ª ETAPA

08:30	REUNIÃO TÉCNICA		
08:45	LANÇAMENTO DO MARTELO (4kg)	MASCULINO	FINAL
09:00	100 METROS C/ BARREIRAS (0,84m)	MASCULINO	HEXATLO – 1
09:20	100 METROS C/ BARREIRAS (0,84m)	MASCULINO	SEMIFINAL
09:40	80 METROS C/ BARREIRAS (0,76m)	FEMININO	PENTATLO – 1
09:45	SALTO EM DISTÂNCIA	MASCULINO	HEXATLO – 2
10:00	80 METROS C/ BARREIRAS (0,76m)	FEMININO	SEMIFINAL
10:05	LANÇAMENTO DO MARTELO (3kg)	FEMININO	FINAL
10:10	SALTO EM ALTURA	FEMININO	PENTATLO – 2
10:20	80 METROS RASOS	MASCULINO	SEMIFINAL
10:20	80 METROS RASOS ADAPTADO	MASCULINO	FINAL
10:40	80 METROS RASOS	FEMININO	SEMIFINAL
10:40	80 METROS RASOS ADAPTADO	FEMININO	FINAL
10:45	SALTO EM DISTÂNCIA	MASCULINO	FINAL
10:45	SALTO EM DISTÂNCIA ADAPTADO	MASCULINO	FINAL
11:10	LANÇAMENTO DO DARDO (500g)	FEMININO	FINAL
11:00	100 METROS C/ BARREIRAS (0,84m)	MASCULINO	FINAL
11:20	80 METROS C/ BARREIRAS (0,76m)	FEMININO	FINAL
11:40	80 METROS RASOS	MASCULINO	FINAL
11:50	80 METROS RASOS	FEMININO	FINAL

2ª ETAPA

14:30	150 METROS RASOS	MASCULINO	SEMIFINAL
14:35	SALTO EM DISTÂNCIA	FEMININO	FINAL
14:35	SALTO EM DISTÂNCIA ADAPTADO	FEMININO	FINAL
14:40	LANÇAMENTO DO DISCO (1kg)	MASCULINO	FINAL
14:45	ARREMESSO DO PESO (4kg)	MASCULINO	HEXATLO – 3
14:50	150 METROS RASOS	FEMININO	SEMIFINAL
15:00	SALTO COM VARA	MASCULINO	FINAL
15:15	2.000 METROS RASOS	MASCULINO	FINAL P/ TEMPO
15:40	2.000 METROS RASOS	FEMININO	FINAL P/ TEMPO
15:50	ARREMESSO DO PESO (3kg)	FEMININO	PENTATLO – 3
15:55	LANÇAMENTO DO DISCO (750g)	FEMININO	FINAL
16:00	SALTO EM ALTURA	FEMININO	FINAL
16:05	150 METROS RASOS	MASCULINO	FINAL
16:25	150 METROS RASOS	FEMININO	FINAL



3ª ETAPA

09:00	5.000 METROS MARCHA ATLÉTICA	MASCULINO	FINAL
	3.000 METROS MARCHA ATLÉTICA	FEMININO	FINAL
09:05	SALTO EM ALTURA	MASCULINO	HEXATLO - 4
	SALTO EM ALTURA	MASCULINO	FINAL
09:10	ARREMESSO DO PESO (3kg)	FEMININO	FINAL
09:10	ARREMESSO DO PESO (3kg) ADAPTADO	FEMININO	FINAL
09:15	LANÇAMENTO DO DARDO	MASCULINO	HEXATLO - 5
09:20	SALTO EM DISTÂNCIA	FEMININO	PENTATLO – 4
09:30	SALTO COM VARA	FEMININO	FINAL
10:00	800 METROS RASOS	MASCULINO	FINAL P/ TEMPO
10:15	ARREMESSO DO PESO (4kg)	MASCULINO	FINAL
10:15	ARREMESSO DO PESO (3kg) ADAPTADO	MASCULINO	FINAL
10:20	800 METROS RASOS	FEMININO	FINAL P/ TEMPO
10:25	LANÇAMENTO DO DARDO (600g)	MASCULINO	FINAL
11:00	800 METROS RASOS	MASCULINO	HEXATLO – 6
11:20	800 METROS RASOS	FEMININO	PENTATLO – 5

- AS ALTURAS INICIAIS DO SALTO COM VARA SERÃO DECIDIDAS NA REUNIÃO TÉCNICA ANTES DO INÍCIO DA PROVA.

- ALTURA INICIAL DO SALTO EM ALTURA MASCULINO: 1,20M, SOBE DE 5 EM 5CM ATÉ 1,40M, E 3 EM 3CM ATÉ RESTAR UM ATLETA NA PROVA.

- ALTURA INICIAL DO SALTO EM ALTURA FEMININO: 1,00M, SOBE DE 5 EM 5CM ATÉ 1,40M, E 3 EM 3CM ATÉ RESTAR UM ATLETA NA PROVA.

- PENTATLO: ALTURA INICIAL 1M E SOBE DE 3 EM 3CM.

- HEXATLO: ALTURA INICIAL 1,10M E SOBE DE 3 EM 3CM.

- PROVAS DE CAMPO: ENTRA 30 MIN ANTES DO INÍCIO DA PROVA AO LOCAL DE COMPETIÇÃO.

PROVAS DE PISTA: ENTRA 10 MIN ANTES DO INÍCIO DA PROVA AO LOCAL DE COMPETIÇÃO.

**BADMINTON
FEMININO****LOCAL:** EM MAURÍCIO GERMER
R. Saudades, 555 - Vila Germer

1	ANA PAULA MACHADO/EEB ALICE DA SILVA GOMES/SÃO JOÃO BATISTA
2	EDUARDA CARDOSO DA SILVA/EBM MACHADO DE ASSIS/BLUMENAU
3	ELEN ALINE WASTOWSKI GASPERIN/EMPADRE ALFREDO KASPER/GUARACIABA
4	HISADORA MORGAN/EEB. SÃO LUIZ/UNIÃO DO OESTE
5	KAUANA BET/EMEF DOM JOSÉ GOMES/PINHALZINHO
6	LAURA SCHMITT REITZ/EEB GAMA ROSA/SÃO PEDRO DE ALCÂNTARA
7	MARIA EDUARDA MACHRY/EM VALENTIN BERNARDI/ITÁ
8	MARIA EDUARDA PEREIRA/EEB VICTOR MEIRELLES/VITOR MEIRELES
9	MONALISA PALUDO DE GIACOMETTI/EEB RAUL POMPÉIA/CAMPO ERÊ
10	NADINE WRASSE/NÚCLEO EDUCACIONAL MUNICIPAL ALUÍNO KNAPP/PALMITOS
11	NATALI ROLOFF/EEB BRUNO HEIDRICH/MIRIM DOCE
12	PALOMA PIOVESAN CENDRON/FUND. UNIV. ALTO VALE DO RIO DO PEIXE/CAÇADOR
13	STEFANIE RUVIARO TURMENA/EBM CONCÓRDIA/CONCÓRDIA
14	TAIRINI HIANI DE MATTOS/EEB DEPUTADO NELSON PEDRINI/JOAÇABA
15	LUIZA FERNANDA SCHNEIDER/EEB CRISTO REI/SÃO JOÃO DO OESTE
16	GIOVANNA MOHR/EEB DOMINGOS SAVIO/ASCURRA
17	EMANUELLE ROSA DA SILVA/EEB MANOEL CRUZ/SÃO JOAQUIM
18	SUYURY DALLA VALLE/EEB SALUSTIANO CABREIRA/FAXINAL DOS GUEDES
19	LUIZA MARIA RONCHI/EB ARACI DUARTE/MASSARANDUBA
20	LAURA ANGONES/CE SANTA TEREZINHA/CURITIBANOS

**BADMINTON
MASCULINO****LOCAL:** EM MAURÍCIO GERMER
R. Saudades, 555 – Vila Germer

1	ARTHUR ZUNINO/EEB ALICE DA SILVA GOMES/SÃO JOÃO BATISTA
2	DAVI MIGUEL DOS SANTOS FRIZON/EBM ELIZABETHA ANDREAZZO PAVAN/CONCÓRDIA
3	ERICK SOARES/EEB BRUNO HEIDRICH/MIRIM DOCE
4	GIOVANI EDUARDO DA SILVA/EEB PROFESSORA JUREMA SAVI MILANEZ/QUILOMBO
5	GUILHERME DOZOL/EEB TERESA MARTINS BRITO/CAPIVARI DE BAIXO
6	GUSTAVO FANTINEL/CEM DE IOMERÊ/IOMERÊ
7	JOSÉ PEDRO MATIAS GONÇALVES DE ARAÚJO/EEB ELISEU GUILHERME/IBIRAMA
8	LEONARDO PILLA/INSTITUTO EDUCACIONAL CVE/SÃO MIGUEL DO OESTE
9	LUCAS PINTO ANDRES/COLEGIO COMUNITARIO JOÇABENSE/JOAÇABA
10	MARLOS DONIDA FARIAS PRESTES/EEB RAUL POMPÉIA/CAMPO ERÊ
11	NICOLAS BEDIN SILVA/EEB JOAO XXIII/MARAVILHA
12	PEDRO HENRIQUE BERTOLDI SALVI/EEB ROSINA NARDI/SEARA
13	RENAN BERTOLINI/NÚCLEO ED. MUN. ALUÍNO KNAPP/PALMITOS
14	RICHARDI MIELKE/NUCLEO JOÃO PEDRO ALBERTI/BELA VISTA DO TOLDO
15	WILLIAM FUCK/EEB GAMA ROSA/SÃO PEDRO DE ALCÂNTARA
16	WELLINTON C. HOFF GIEHL/EEB CRISTO REI/SÃO JOÃO DO OESTE
17	FELIPE GABRIEL ALVES/EEB DOMINGOS SAVIO/ASCURRA
18	DAVI PEREIRA RAMOS/EDUCANDÁRIO SANTA ISABEL/SÃO JOAQUIM
19	ALLAN MATHEUS CORREA GALVÃO/EEBM ERCI DICK/MONTE CARLO
20	LUIZ GABRIEL LAIKOVSKI KISSEL/EM SANTA TEREZINHA/FAXINAL DOS GUEDES
21	LUIS FERNANDO RANGHETTI/ EEB PEDRO ALEIXO/MASSARANDUBA
22	EMANUEL SIMON GABRIEL/ EEB PRINCESA ISABEL/MORRO DA FUMAÇA
23	OTAVIO DE MARCO PEREIRA/CE SANTA TEREZINHA/CURITIBANOS



NATAÇÃO

PAME – INDAIAL
Rua Leoberto Leal, 155 - Tapajós, Indaial



ATA DA NATAÇÃO

Às dezoito horas do dia cinco de agosto de dois mil e vinte e dois, nas dependências da FME - Indaial, na cidade de Indaial, ocorreu o Congresso Técnico dos JESC 12-14 anos – Modalidade natação. Compareceram ao congresso técnico os seguintes municípios: Indaial, São Bento do Sul, Lages, Chapecó, Jaraguá do Sul, Florianópolis, Criciúma, Joinville, Videira e Porto União. Esteve presente, representando a Fesporte, o Prof. Ezequiel Amaral, que deu as boas vindas a todos e ficou a disposição para dar todo o suporte e tirar as dúvidas dos municípios. O professor Marcelo, agradeceu ao pessoal de Indaial por toda a estrutura disponibilizada aqui na cidade. O professor Marcelo Quint, falou sobre a quantidade de inscritos e municípios e informou também sobre os horários da competição. Os horários foram definidos e serão: 08h00 aquecimento e 09h00 início da competição na parte da manhã e na parte da tarde 14hs30 aquecimento e 15hs30 início das provas. O aquecimento feminino e masculino será feito todo junto. É obrigatório a apresentação de um documento oficial com foto antes das provas. Quem perder o documento, terá que fazer um b.o e levar até a CCO para que o Coordenador Geral faça uma declaração e libere a participação do atleta.



JESC 12 A 14 ANOS – PROGRAMA DE PROVAS FINAIS POR TEMPO

1º ETAPA – MANHÃ DIA 06.08	2º ETAPA – TARDE DIA 06.08
1. 100 m livre feminino	11. 50 m livre feminino
2. 100 m livre masculino	12. 50 m livre masculino
3. 50 m costas feminino	13. 400 m livre feminino
4. 50 m costas masculino	14. 400 m livre masculino
5. 100 m peito feminino	15. 100 m costas feminino
6. 100 m peito masculino	16. 100 m costas masculino
7. 50 m borboleta feminino	17. 50 m peito feminino
8. 50 m borboleta masculino	18. 50 m peito masculino
9. 200 m medley feminino	19. 100 m borboleta feminino
10. 200 m medley masculino	20. 100 m borboleta masculino



TAEKWONDO

Local de Competição

EM PADRE MARTINHO STEIN
R. Rodolfo Piske, 310 - Padre Martinho Stein



ATA DO CONGRESSO TÉCNICO

Ata do congresso técnico do JESC, modalidade Taekwondo, ocorrido em Timbó, no dia cinco de agosto de dois mil e vinte e dois, às 18h, na Escola Municipal Padre Martinho Stein, localizado na Rua Rodolfo Piske, 310. Iniciado o congresso, os técnicos informaram os atletas que não comparecerão, sendo neste ato excluídos: Rafaela Broering (solicitação de técnico), Yohainy Miguel CompanioniRodiguez (solicitação de técnico), ÁgathaKniess de Lima (solicitação de técnico), Eloísa Amanda Bertoli (solicitação de técnico por estar fora da graduação), Guilherme Klann (corte por falta de comprovante de graduação, técnico não estava presente), Igor Behnck Quintana (corte por falta de graduação, técnico não estava presente), Lúcius Gomes Garcia (corte por falta de graduação, técnico não estava presente), Nickolas de Oliveira de Souza (corte por falta de graduação, técnico não estava presente), Thaila de Campos Turatto (inscrita por engano fora de graduação, informado pelo técnico). Conforme regulamento, capacetes somente azuis e vermelhos, e meias Daedo e Dezdán. A comissão disciplinar será composta por dois técnicos: Antônio Jauri da Costa e Adonai Correa Silveira; dois árbitros: Bianca da Cruz e José Carlos Cunha; um indicado pela Federação: Neide do Carmo Palaoro. Os rounds ficaram definidos como melhor de três rounds, de um minuto e meio cada, com um minuto de descanso. Em razão de atraso de atletas por motivo de transporte, a arbitragem vai aguardar para fazer a pesagem de todos. Foi feito o sorteio das chaves, com a divulgação no grupo de mestres. Isto posto, foi finalizada a ata, com a assinatura dos presentes.



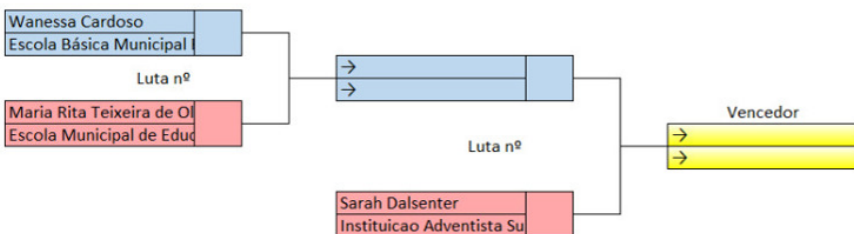
PROGRAMAÇÃO PARA O DIA 06/08/2022 - SÁBADO

Feminino 0 0 -37

Home Visualizar pag. Imprimir



Exportar Chave

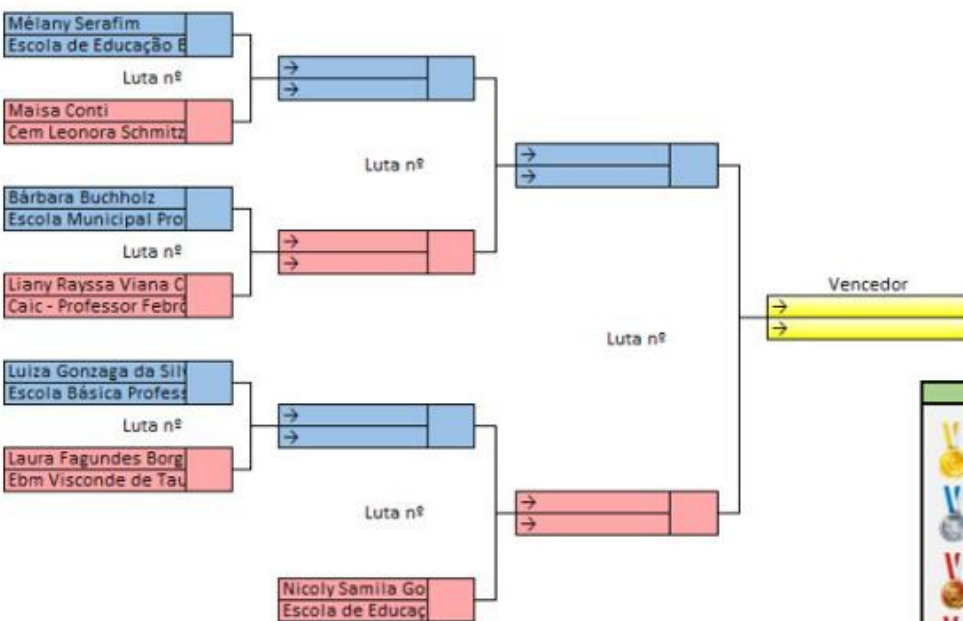


Feminino 0 até 44kg

Home Visualizar pag. Imprimir



Exportar Chave

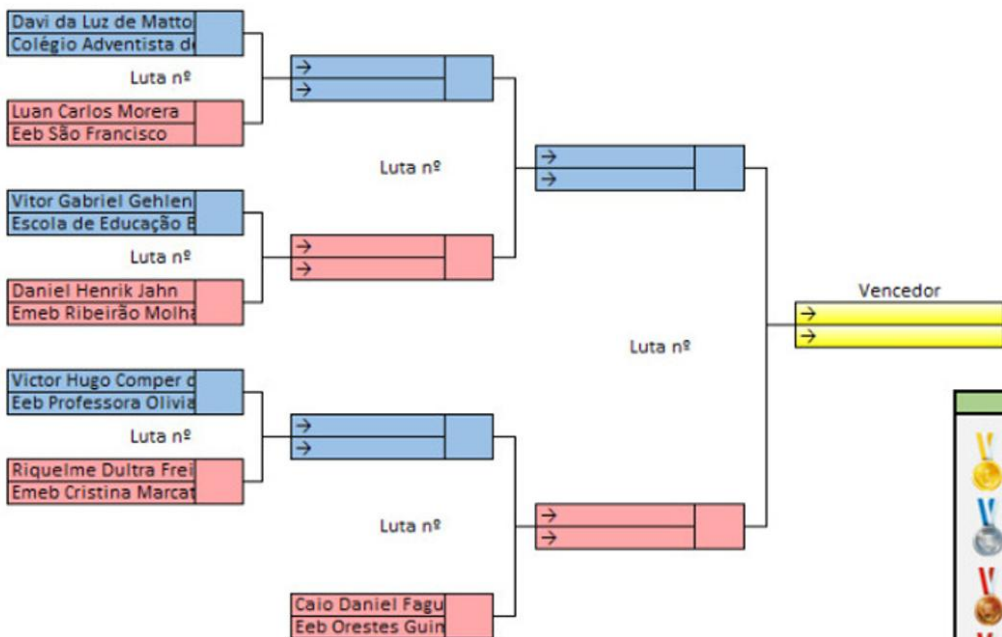


RESULTADO FINAL	
1ª	→
2ª	→
3ª	→
4ª	→



Feminino 0 até37kg

[Home](#) [Visualizar pag.](#) [Imprimir](#)

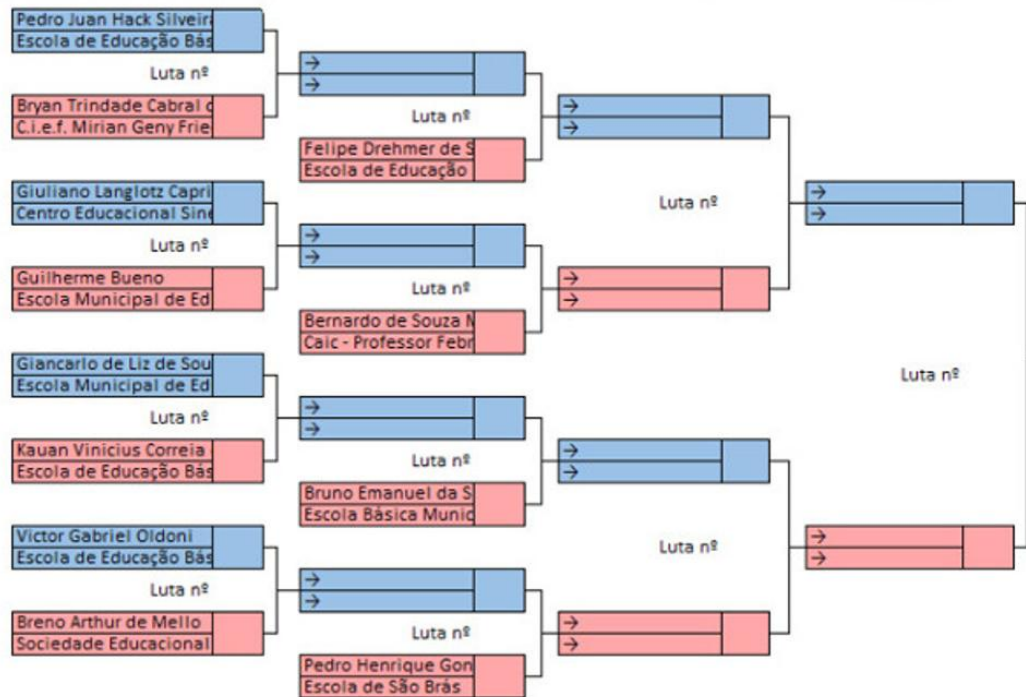


RESULTADO FINAL	
1º	→
2º	→
3º	→
4º	→

JESC 12 a 14 anos

Feminino 0 0 Acima 61kg

[Home](#) [Visualizar pag.](#) [Imprimir](#)



RESULTADO FINAL	
1º	→
2º	→
3º	→
4º	→

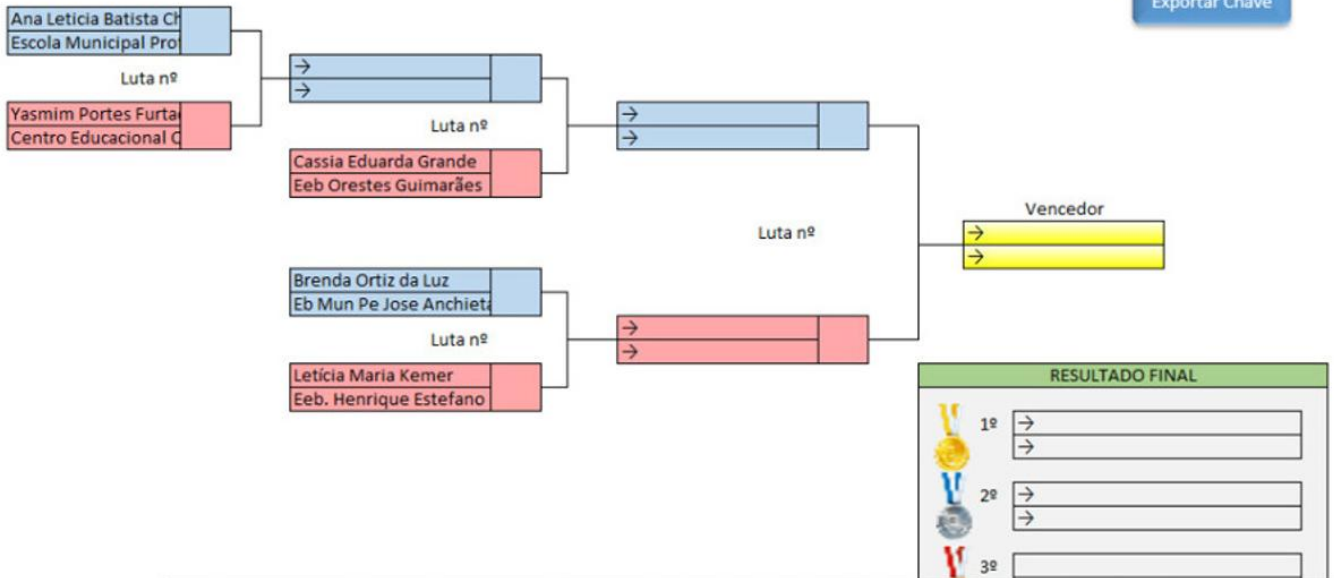


Feminino 0 0 Mais de 59 kg

Home Visualizar pag. Imprimir



Exportar Chave



FCTKD / FESPORTE

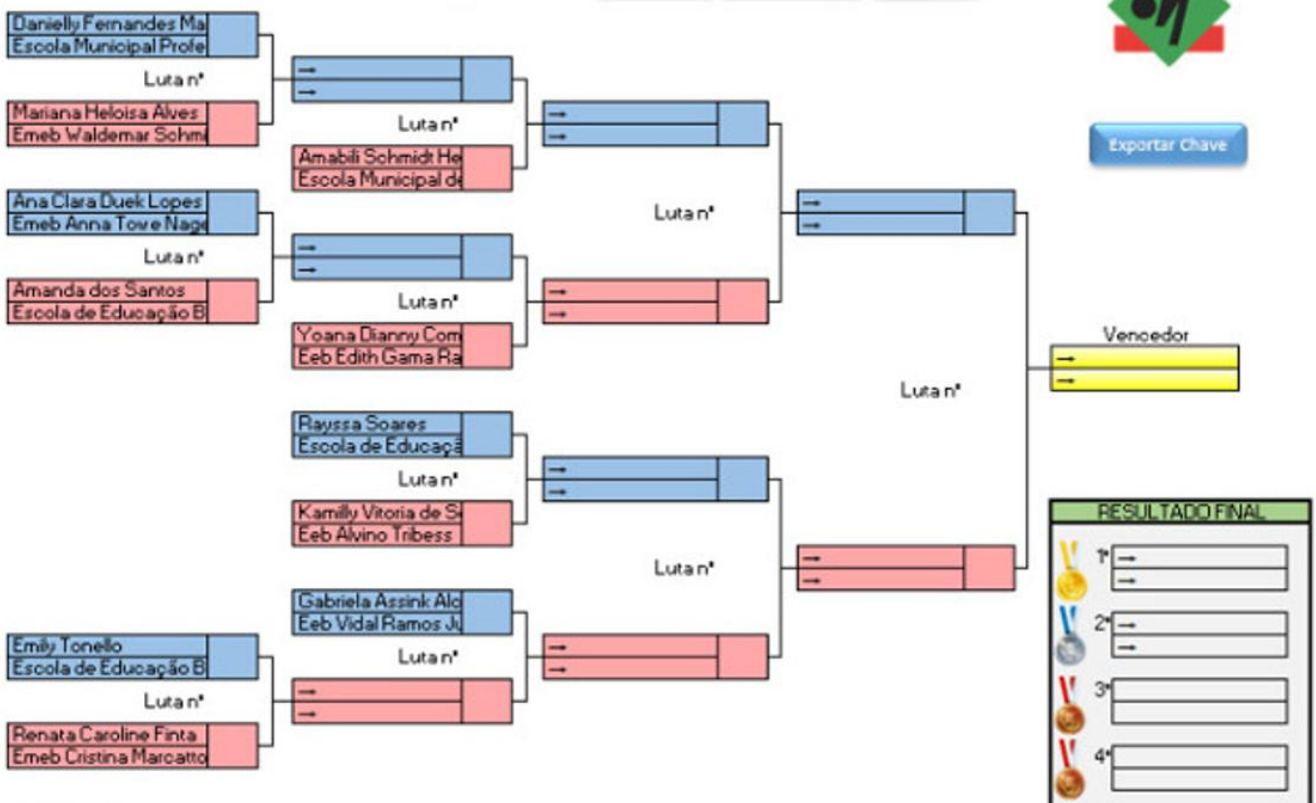
JESC 12 a 14 anos

Feminino 0 0 até 51kg

Home Visualizar pag. Imprimir



Exportar Chave



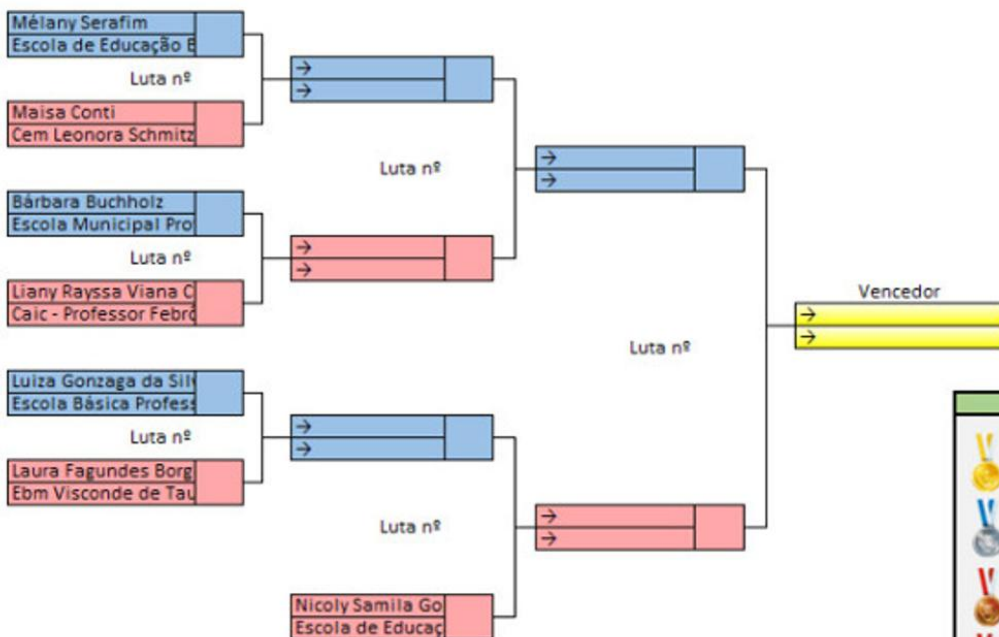


Feminino 0 até 44kg

Home Visualizar pag. Imprimir



Exportar Chave



RESULTADO FINAL	
1º	→
2º	→
3º	→
4º	→

**TÊNIS DE MESA
FEMININO****LOCAL:** ASSOCIAÇÃO TENIS DE MESA TIMBÓ
R. Sibéria, 50 – Centro

1	NAIARA APARECIDA RIBEIRO ALVES/EEB ANTENOR NASCENTES/PRINCESA
2	AMANDA VITÓRIA BUSZ/CENTRO DE EDUCAÇÃO OBJETIVO/PINHALZINHO
3	ANA CLARA D CUSTÓDIO/EM DE PRIM. GRAU ELIZABETH ULYSSÉA ARANTES/LAGUNA
4	BIANCA DAMIÃO/ESCOLA MUNICIPAL NUCLEADA LINHA VITÓRIA/LEBON RÉGIS
5	BIANCA MACHADO DA SILVA/EEB NORMÉLIO CUNHA/SOMBRIO
6	EVELYN DAMIANA KOS MOREIRA/EEB MADRE TEREZINHA LEONI/VIDEIRA
7	GABRIELA GRESCZESCHEN/ EBM PREFEITO HENRIQUE SCHWARZ/SÃO BENTO DO SUL
8	ISABELA MORANDI JUNGLES/EEB PROFª JUREMA SAVI MILANEZ/QUILOMBO
9	ISABELA PATERNO/EEB PROFª ANAIR MARGARIDA VOLTOLINI/POUSO REDONDO
10	ISABELLY SEHNEM COPPI/ESCOLA DE EDUCAÇÃO BÁSICA RAUL POMPÉIA/CAMPO ERÊ
11	IZABELY SCAPIN LAUTERIO/ESCOLA MUNICIPAL PADRE ALFREDO KASPER/GUARACIABA
12	KARLA SAMIRA INCHOTER/EEB JOÃO ROBERTO MOREIRA/SÃO DOMINGOS
13	KATHERINE GABRIELA LANZ RODRIGUEZ/EM DE EDUC. BÁSICA VALENTIN BERNARDI/ITÁ
14	MARIA CLARA DOS SANTOS DA SILVA/EEF PREFEITO OSNY PEREIRA/JAGUARUNA
15	MARINA VITÓRIA SCHEIMANN/EEB GAMA ROSA/SÃO PEDRO DE ALCÂNTARA
16	MILENA HELOISA HACHMANN FRITSCH/E M PROFª AMELIA POLETTO HEPP/PIRATUBA
17	RAYSSA LOPES MAESTRI/EEB GALEAZZO PAGANELLI/VARGEM BONITA
18	SOFIA DENCKER SARAGOCA/ESCOLA MUNICIPAL JOSÉ ELIAS DE OLIVEIRA/ILHOTA
19	SOFIA STEFEN SAKATA/ASSOC FRANCISCANA DE ENSINO SENHOR BOM JESUS/LAGES
20	VANESSA PAULA SOSTER/EEB ANTENOR NASCENTES/PRINCESA
21	VITORIA TONETTO BOURSCHEIDT/EEB SÃO LOURENÇO/IPORÃ DO OESTE
22	ANA MANOELLA DALSASSO WESTPHAL/EEB MARTINHO STEIN/TIMBÓ
23	MILENA MARCELA RINGENBERG/EM CHRISTA SEDLACEK/IBIRAMA
24	LUANA STAIMBACH ROSSINI/EEB ALEXANDRE DE GUSMÃO/BOM RETIRO
25	GEOVANA RABELO/EEBM HERCILIO AMANTE/CRICIÚMA
26	MARIA LUIZA DE GOES MAIA COELHO/COL. FRANCISQUENSE/SÃO FRANCISCO DO SUL
27	MAHAYLA AIMÊ SARDÁ/COLÉGIO S. RUY BARBOSA/RIO DO SUL
28	CATARINA B. SCHUHMACHER/CENTRO DE ENSINO CLICK/ITUPORANGA
29	TUANI CRISTINE FELÍCIO SOARES/EEB PROF. MARIA JOSÉ HULSE PEIXOTO/ITAJAÍ
30	UANE WEISS/EM EMILIO DA SILVA/SCHOREDER
31	IARA ANTUNES DOS SANTOS/EEB LEIA MATILDE GERBER/SANTA CECÍLIA
32	GIOVANA DE MEDEIROS RABELO/EMEB HERCILIOA MANTE/CRICIUMA
33	RAISSA CONICK/EEF SEDE OLDENBURG/PALMITOS



TÊNIS DE MESA MASCULINO

LOCAL: ASSOCIAÇÃO TENIS DE MESA TIMBÓ
R. Sibéria, 50 – Centro



1	ALISSON RIBEIRO DOS SANTOS/EEB PROFª OLGA NUNES DE ABREU/CORONEL MARTINS
2	BRIAN DALLABENETA/EBM PROFª ANNA OTHÍLIA SCHLINDWEIN/GUABIRUBA
3	CAETANO DE CAMARGO KLEIN/EM PE ALFREDO KASPER/GUARACIABA
4	CARLOS DANIEL DE ARAUJO E SILVA/EEB LUIS PACHECO DOS REIS/PESCARIA BRAVA
5	DAVI FERNANDES MENDES/ASSOC.FRANC. DE ENS. SENHOR BOM JESUS/LAGES
6	DAYGOR ANTUNES/EMEB PIERINA SANTIN PERRET/CAÇADOR
7	ERICK ALAN PEREIRA/APP DA EEB PAULO BLASI/CAMPOS NOVOS
8	PEDRO HENRIQUE S. PEREIRA/EEB NORMÉLIO CUNHA/SOMBRIO
9	JOÃO MARCO AUGUSTINI LOSS/EEB PADRE IZIDORO BENJAMIM MORO/LINDÓIA DO SUL
10	LEONARDO LUCAS SEIDLER GRIGOL/EEB PROFª JUREMA SAVI MILANEZ/QUILOMBO
11	MANUEL LAREO/ASSOCIAÇÃO HOSPITALAR EDUCACIONAL DE POMERODE/POMERODE
12	MATHEUS MOREIRA DE LIZ/EEB IRMÃ IRENE/SANTA CECÍLIA
13	NICOLAS HOLLER/EEB PROFª ANAIR MARGARIDA VOLTOLINI/POUSO REDONDO
14	PAVEL ANDRE SANZ ALVAREZ/EBM PARQUE DE EXPOSICOES/CONCÓRDIA
15	PEDRO DUILIO BIANCHINI/EEB GOVERNADOR ADERBAL RAMOS DA SILVA/TUBARÃO
16	RAFAEL POHREN/ESCOLA DE EDUCAÇÃO BÁSICA SÃO LOURENÇO/IPORÃ DO OESTE
17	RAI CUSTÓDIO DE OLIVEIRA/EEB ENG. ANNES GUALBERTO/BRAÇO DO NORTE
18	SIMAR ANTONIO BONATO FILHO/EM TEREZINHA C. AGOSTINHO/BELA VISTA DO TOLDO
19	TCHARLES LUIZ DA SILVA/EEB OSNI PAULINO DA SILVA/ANCHIETA
20	THOMAS FRANCISCO CAVALLI/COLÉGIO SUPERAÇÃO/VIDEIRA
21	VINICIUS LIMA DOS SANTOS/EEB SÃO BENTO/SÃO BENTO DO SUL
22	WINICIUS EMANUEL FERREIRA DA SILVA/EEB JOÃO R. MOREIRA/SÃO DOMINGOS
23	LUAN DUARTE DOS SANTOS/EM MARIA DA GRAÇA SALAI/INDAIAL
24	HEITOR ANDRÉ DAL PIVA VENTURIN/EEB JOSE MARCOLINO ECKERT/PINHALZINHO
25	PEDRO HENRIQUE DEUCHER DA SILVA/EEB WALMOR RIBEIRO/IBIRAMA
26	EDUARDO FURTADO PEREIRA/EEB ADOLFO JOSÉ MARTINS/BOM JARDIM DA SERRA
27	BRUNO NUNES DE OLIVEIRA/EEBPADRE PAULO PETRUCCELIS/CRICIUMA
28	FELIPE DE OLIVEIRA/CEMA/JOINVILLE
29	VINICIUS EDUARDO RECH/EEB EXPEDICIONÁRIO MÁRIO NARDELLI/RIO DO OESTE
30	ALBERT LUÍS GAIO/EEB BERTINO SILVA/LEOBERTO LEAL
31	CHRISTIAN MILANI DOS SANTOS HENRIQUE/EEB PROF. MARIA JOSÉ HULSE PEIXOTO/ITAJAÍ
32	RAFAEL OLIVEIRA/ COLÉGIO CRIATIVO/FLORIANÓPOLIS
33	BERNARDO ZANATTA/EM HOLANDO M. GONÇALVES/JARAGUÁ DO SUL
34	BRUNO NUNES DE OLIVEIRA/EEB PADRE PAULO PETRUZZELLIS/CRICIUMA
35	WESLEI SAMOEL FAGUNDES DE OLIVEIRA/WWB FELISBERTO DE CARVALHO/PALMITOS



VÔLEI DE PRAIA FEMININO

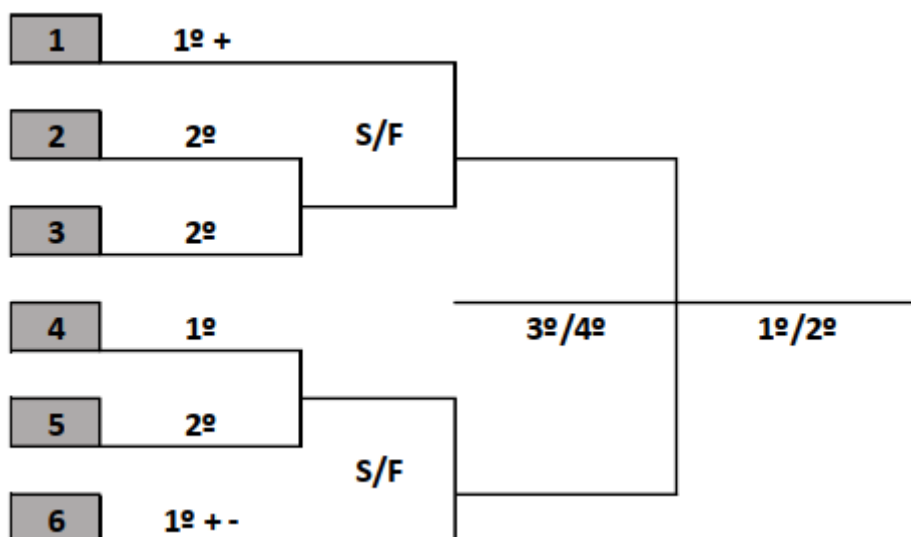
LOCAL: PARQUE CENTRAL
Av. Sete de Setembro, 414 - Centro



CHAVE A		CHAVE B	
1	EEF PREFEITA ERNA HEIDRICH/TAIÓ	5	EEB ALICE DA SILVA GOMES/SÃO JOÃO BATISTA
2	EEB SÃO LOURENÇO/IPORÃ DO OESTE	6	COLÉGIO MARISTA/CRICIÚMA
3	EBM PROFª HERONDINA M. ZEFERINO/FLORIANÓPOLIS	7	COLÉGIO EVANGÉLICO JARAGUÁ/JARAGUÁ DO SUL
4	EEB ALINOR VIEIRA CÔRTE/PAPANDUVA		

CHAVE C	
9	COLÉGIO SALVATORIANO IMACULADA CONCEIÇÃO/VIDEIRA
10	EB MUN DOM BOSCO/XAXIM
11	COLÉGIO SANTA ROSA DE LIMA/LAGES
12	ESCOLA MUNICIPAL ERWIN PRADE/TIMBÓ

Nº JG	HORA	MUNICÍPIO			MUNICÍPIO	CHAVE
1	8:30	EEF PREFEITA ERNA HEIDRICH TAIÓ	X		EEB ALINOR VIEIRA CÔRTE PAPANDUVA	A
2		EEB SÃO LOURENÇO IPORÃ DO OESTE	X		EBM PROFª HERONDINA MEDEIROS ZEFERINO FLORIANÓPOLIS	A
3		COLÉGIO MARISTA CRICIÚMA	X		COLÉGIO EVANGÉLICO JARAGUÁ JARAGUÁ DO SUL	B
4		COL. SALVAT IMAC. CONCEIÇÃO VIDEIRA	X		ESCOLA MUNICIPAL ERWIN PRADE TIMBÓ	C
5		EB MUN DOM BOSCO XAXIM	X		COLÉGIO SANTA ROSA DE LIMA LAGES	C
6		EEB SÃO LOURENÇO IPORÃ DO OESTE	X		EEB ALINOR VIEIRA CÔRTE PAPANDUVA	A
7		EBM PROFª HERONDINA MEDEIROS ZEFERINO FLORIANÓPOLIS	X		EEF PREFEITA ERNA HEIDRICH TAIÓ	A
8		COLÉGIO EVANGÉLICO JARAGUÁ JARAGUÁ DO SUL	X		EEB ALICE DA SILVA GOMES SÃO JOÃO BATISTA	B
9		EB MUN DOM BOSCO XAXIM	X		ESCOLA MUNICIPAL ERWIN PRADE TIMBÓ	C
10		COLÉGIO SANTA ROSA DE LIMA LAGES	X		COL. SALVAT IMAC. CONCEIÇÃO VIDEIRA	C
11		EEB ALINOR VIEIRA CÔRTE PAPANDUVA	X		EBM PROFª HERONDINA MEDEIROS ZEFERINO FLORIANÓPOLIS	A
12		EEF PREFEITA ERNA HEIDRICH TAIÓ	X		EEB SÃO LOURENÇO IPORÃ DO OESTE	A
13		EEB ALICE DA SILVA GOMES SÃO JOÃO BATISTA			COLÉGIO MARISTA CRICIÚMA	B
14		ESCOLA MUNICIPAL ERWIN PRADE TIMBÓ			COLÉGIO SANTA ROSA DE LIMA LAGES	C
15		COL. SALVAT IMAC. CONCEIÇÃO VIDEIRA			EB MUN DOM BOSCO XAXIM	C
16		2º			2º	ELIM
17		1º			2º DA CHAVE DO 1+	ELIM





VÔLEI DE PRAIA MASCULINO

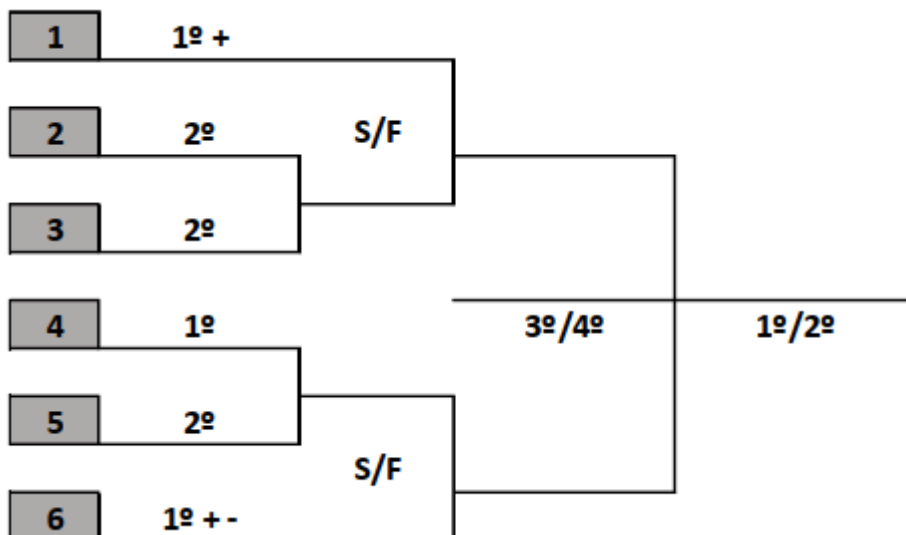
LOCAL: PARQUE CENTRAL
Av. Sete de Setembro, 414 – Centro



CHAVE A		CHAVE B	
1	COL. SALVAT IMACULADA CONCEIÇÃO/VIDEIRA	5	EEB SÃO LOURENÇO/IPORÃ DO OESTE
2	EM SANTA TERESINHA/FAXINAL DOS GUEDES	6	COLÉGIO MARISTA/CRICIÚMA
3	EEB PROF ^o PATRÍCIO JOÃO DE OLIVEIRA/CUNHA PORÃ	7	EBM PROF ^a HERONDINA M. ZEFERINO/FLORIANÓPOLIS
4	COLÉGIO KRAPP/SÃO FRANCISCO DO SUL	8	EM DEOLINDO ZILIO/SEARA

CHAVE C	
9	CEM LEONORA SCHMITZ/NAVEGANTES
10	EEF PREFEITA ERNA HEIDRICH/TAIÓ
11	ESCOLA MUNICIPAL ERWIN PRADE/TIMBÓ
12	EDUCANDÁRIO SANTA ISABEL/SÃO JOAQUIM

Nº JG	HORA	MUNICÍPIO			MUNICÍPIO	CHAVE
1	8:30	COL SALVAT IMAC. CONCEIÇÃO VIDEIRA	X		COLÉGIO KRAPP SÃO FRANCISCO DO SUL	A
2		EM SANTA TERESINHA FAXINAL DOS GUEDES	X		EEB PROF ^o PATRÍCIO J. DE OLIVEIRA CUNHA PORÃ	A
3		EEB SÃO LOURENÇO IPORÃ DO OESTE	X		EM DEOLINDO ZILIO SEARA	B
4		COLÉGIO MARISTA CRICIÚMA	X		EEB PROF ^a HERONDINA M. ZEFERINO FLORIANÓPOLIS	B
5		CEM LEONORA SCHMITZ NAVEGANTES	X		EDUCANDÁRIO SANTA ISABEL SÃO JOAQUIM	C
6		EEF PREFEITA ERNA HEIDRICH TAIÓ	X		ESCOLA MUNICIPAL ERWIN PRADE TIMBÓ	C
7		EM SANTA TERESINHA FAXINAL DOS GUEDES	X		COLÉGIO KRAPP SÃO FRANCISCO DO SUL	A
8		EEB PROF ^o PATRÍCIO J. DE OLIVEIRA CUNHA PORÃ	X		COL SALVAT IMAC. CONCEIÇÃO VIDEIRA	A
9		COLÉGIO MARISTA CRICIÚMA	X		EM DEOLINDO ZILIO SEARA	B
10		EEB PROF ^a HERONDINA M. ZEFERINO FLORIANÓPOLIS	X		EEB SÃO LOURENÇO IPORÃ DO OESTE	B
11		EEF PREFEITA ERNA HEIDRICH TAIÓ	X		EDUCANDÁRIO SANTA ISABEL SÃO JOAQUIM	C
12		ESCOLA MUNICIPAL ERWIN PRADE TIMBÓ	X		CEM LEONORA SCHMITZ NAVEGANTES	C
13		COLÉGIO KRAPP SÃO FRANCISCO DO SUL	X		EEB PROF ^o PATRÍCIO J. DE OLIVEIRA CUNHA PORÃ	A
14		COL SALVAT IMAC. CONCEIÇÃO VIDEIRA	X		EM SANTA TERESINHA FAXINAL DOS GUEDES	A
15		EM DEOLINDO ZILIO SEARA	X		EEB PROF ^a HERONDINA M. ZEFERINO FLORIANÓPOLIS	B
16		EEB SÃO LOURENÇO IPORÃ DO OESTE	X		COLÉGIO MARISTA CRICIÚMA	B
17		EDUCANDÁRIO SANTA ISABEL SÃO JOAQUIM	X		ESCOLA MUNICIPAL ERWIN PRADE TIMBÓ	C
18		CEM LEONORA SCHMITZ NAVEGANTES	X		EEF PREFEITA ERNA HEIDRICH TAIÓ	C
19		2º	X		2º	ELIM
20		1º	X		2º DA CHAVE DO 1º+	ELIM





**XADREZ
FEMININO**

LOCAL: CENTRO DE CONVIVÊNCIA IDOSO
R. Aristiliano Ramos – Das Capitais



1	ANA CLARA MARTINS CAMILO/COL. PM FELICIANO NUNES PIRES/LAGUNA
2	BARBARA VITÓRIA ZONTA/EEB VICTOR MEIRELLES/VITOR MEIRELES
3	DOMINICK MARCON SCHMIDT/NMEF ARCO-ÍRIS/GUARUJÁ DO SUL
4	GABRIELA ROHLING ECKERT/FUNDAÇÃO EDUCACIONAL LUTERANA/BRUSQUE
5	GIOVANA NAVARINI MARCHIORO/ESC. EST. DE EDUC. BÁS. MARECHAL BORMANN/CHAPECÓ
6	JULIA OLIVEIRA COSTA/FUND. EDUC. DA REGIÃO DE JOINVILLE/SÃO FRANCISCO DO SUL
7	JULIANA FIGUEIRA THEOPHILO SILVA/ASSOC. FRANC. ENS.SENHOR BOM JESUS/BLUMENAU
8	LARA CAPELETTI ALBRECHT/DOM SISTEMA EDUCACIONAL/MARAVILHA
9	LARA GABRIELLY FERREIRA MOREIRA/EEB GUILHERME ANDRÉ DALRI/SALETE
10	MANUELA DE CAMPOS/EEB TRINTA DE OUTUBRO/LEBON RÉGIS
11	MARIA IVY SEGALIN BUFFON/EEB JOAQUIM D AGOSTINI/LACERDÓPOLIS
12	MARIA LUIZA RECH DA ROSA/EEB MONSENHOR FRANCISCO GIESBERTS/ARMAZÉM
13	MARIANA NARA SANTANA DA COSTA/EBM RUBENS JOÃO DE SOUZA/PENHA
14	NICOLLY ROBERTA ROSÁRIO/EEB FAZENDA TRIÂNGULO/JARDINÓPOLIS
15	RAYSSA GABRIELI FREITAS WINDBERG/EEB RAUL POMPÉIA/CAMPO ERÊ
16	TAINÁ REGINA DA ROSA/EEB. PE VENDELINO JUNGES/MONDAÍ
17	TIANE ROMIO SCHNEIDER/EEB NEREU DE OLIVEIRA RAMOS/GUARACIABA
18	VANESSA TÓFFOLI/EEB SÃO JOSÉ/FRAIBURGO
19	YASMIM TORQUATO PISETTA/EEB ALINOR VIEIRA CÔRTE/PAPANDUVA
20	YASMIN SEGHETTO GONÇALVES/ESCOLA NÚCLEO DEOLINDO ZÍLIO/SEARA
21	ISABELI APARECIDA DA VEIGA/EBM GUITA FEDERMANN/TRÊS BARRAS
22	LARISSA TAINÁ ROEDER/EEB PROFª JUVENAL CARDOSO ZANELLA/TIMBÓ
23	ISADORA SOFIA KUESTER BECKER/EEB PE BALDUÍNO RAMBO/TUNÁPOLIS
24	EVELYN CRISTINA DE OLIVEIRA LUZ /EM SANTA TERESINHA/FAXINAL DOS GUEDES
25	PIETRA VERMOEHLN/COLÉGIO RUY BARBOSA/RIO DO SUL
26	RAFAELA SILVA CONSTANTINO/ASS. DE ENSINO SANTO ESTEVÃO/ITUPORANGA
27	CLARISSA VITÓRIA BARTHEL /EM PROF EMÍLIO DA SILVA/SCHROEDER
28	CLARIA DIAS/ EEB PADRE PAULO PETRUZZELLIS/CRICIUMA
29	NICOLE STORCHIOKERBER/EBM PARQUE DE EXPOSIÇÕES/CONCÓRDIA

**XADREZ
MASCULINO****LOCAL:** CENTRO DE CONVIVÊNCIA IDOSO
R. Aristiliano Ramos - Das Capitais

1	AUGUSTO MARCON BUOGO/SOCIEDADE PARARAENSE DIVINA PROVIDÊNCIA/LAGES
2	CALEBE KADLUBISKI LAZZAROTTI/SERVIÇO SOCIAL DA INDÚSTRIA/CONCÓRDIA
3	CARLOS ALBERTO ALMEIDA RECH/FUND. UNIV. DO OESTE DE SANTA CATARINA/XAXIM
4	DANIEL VITOR FRIGO/EEB RUI BARBOSA/FORMOSA DO SUL
5	ELIAS BLASIUS FOLQUINI/EEB DR MIGUEL DE PATTÁ/GRÃO PARÁ
6	DANILO SALVINO CABRAL/EMEB PROF FRANCISCO JOÃO VALLE/NOVA TRENTO
7	FERNANDO HENRIQUE RUPP JUNIOR/CAIC PROFª NAIR DA SILVA GRIS/CAMPOS NOVOS
8	FRANCISCO ADILIO LESSA/COLÉGIO MARISTA SÃO FRANCISCO/CHAPECÓ
9	GUILHERME GRANETO ALTENHOFEN/CE ROBERTO TROMPOWSKY/JOAÇABA
10	GUSTAVO SCHRIPE KRAEMER/EEF PORTO NOVO/ITAPIRANGA
11	IGOR ANTON FOSSATTI/CEFRAI/FRAIBURGO
12	JOÃO HENRIQUE DE S. ZAMPARETTI/ASSOC. EDUC. E CULT. MARIA EMILIA/TUBARÃO
13	KAUAN FLORENCIO ARRUDA/ EEB PROFESSOR JOSE RODRIGUES LOPES/GAROPABA
14	LORENZO ROSSET RIGONI/ EEB PRINCESA ISABEL/PALMITOS
15	LUCAS JURK DERETTI/ASSOC. FRANC. DE ENSINO SENHOR BOM JESUS/BLUMENAU
16	MARCOS FABIO REOLON/EML PE ALFREDO KASPER/GUARACIABA
17	MURILO ARAÚJO BAEL/ EEB CORONEL OSNY VASCONCELLOS/SÃO BENTO DO SUL
18	OTÁVIO HENRIQUE MANTELLI/EEB CATHARINA SEGER/PALMA SOLA
19	PEDRO GRANEMANN DE MELLO/EEB MACHADO DE ASSIS/TIMBÓ GRANDE
20	RANDALL HANAUER RIBEIRO COSTA/ EEB BÁSICA VALENTIN BERNARDI/ITÁ
21	SANTIAGO DE Q. DOS SANTOS/EEB JOÃO DOS SANTOS AREÃO/SANTA ROSA DO SUL
22	VICTOR EZIDIO SILVA/ EEB VICTOR MEIRELLES/VITOR MEIRELES
23	VINÍCIUS DE OLIVEIRA/COL. FRANCISQUENSE/SÃO FRANCISCO DO SUL
24	WELLINGTON CARLOS DOS SANTOS/EM PROFª ELSIR B. GAYA MULLER/NAVEGANTES
25	AMDERSON RENAN IENDRAS/NEM JULIANA TOMPOROSKI KRULL/BELA VISTA DO TOLDO
26	BRAIAN VASCONCELOS/EEB JORGE LACERDA/FLOR DO SERTÃO
27	ARTHUR MENDES DA SILVA/EEBM JOSÉ SATURNINODE SOUZA E OLIVEIRA/SÃO JOAQUIM
28	ISACC RODRIGUES OLIVEIRA/EBM OSVALDO MACHADO/FLORIANÓPOLIS
29	FERNANDO ODERDENG/EEB PE JOÃO KOMINEK/SANTA TERESINHA
30	CARLOS ALBERTO ALMEIDA RECH/FUNDAÇÃO UNIV. DO OESTE/XAXIM
31	ANDRÉ REIS SCHWENDLER/COLÉGIO RUY BARBOSA/RIO DO SUL
32	VICTOR HUGO B. TENFEN/EEF MONT´ALVERNE/ITUPORANGA
33	EDUARDO FRANZONI HESSMANN /COL BOM JESUS DIVINA PROVIDÊNCIA/JARAGUÁDO SUL
34	GUILHERME ACCORDI DONIDA/COLEGIO SAGRADA FAMILIA/FORQUILHINHA
35	PEDRO HENRIQUE FONTANA FERREIRA/CE SANTA TEREZINHA/CURITIBANOS



TAEKWONDO

LOCAL: GINÁSIO DA EM PADRE MARTINHO STEIN
R. Rodolfo Piske, 310 - Padre Martinho Stein, Timbó - SC,



DIA 06 DE AGOSTO (SÁBADO)

- 08h: Pesagem Randômica de todas as categorias masculinas;
- 09h: início das competições masculino;
- 10h às 11h30min: pesagem oficial de todas as categorias femininas.
- 12h: parada para almoço;
- 14h: reinício das competições;
- 16h: previsão de término das competições e entrega das premiações.

DIA 07 DE AGOSTO (DOMINGO)

- 08h: Pesagem Randômica de todas as categorias femininas;
- 09h: início das competições;
- 12h: previsão de término das competições e entrega das premiações.



PROGRAMAÇÃO – MODALIDADES COLETIVAS

BASQUETEBOL MASCULINO

LOCAL: EM MAURÍCIO GERMER
Rua Saudades, 555 – Vila Germer



CHAVE A		CHAVE B	
1	COLEGIO SALVAT N SENHORA DE FÁTIMA/FLORIANÓPOLIS	5	COLÉGIO SÃO BENTO/CRICIÚMA
2	COLÉGIO SÃO JOSÉ PORTO UNIÃO	6	SESI/CONCÓRDIA
3	EMEIEF MAL. ARTHUR COSTA E SILVA/SÃO MIGUEL DO OESTE	7	COLÉGIO MARISTA SÃO FRANCISCO/CHAPECÓ
4	COLÉGIO EVANGÉLICO JARAGUÁ/JARAGUÁ DO SUL	8	EEB DEODORO/CONCÓRDIA

CHAVE C		CHAVE D	
9	COLÉGIO BONJA/JOINVILLE	13	IEE/FLORIANÓPOLIS
10	COLÉGIO COC/RIO DO SUL	14	COLÉGIO SALESIANO/ITAJAÍ
11	COLÉGIO GASPARINO ZORZI/CAMPOS NOVOS	15	COLÉGIO SANTA ROSA DE LIMA/LAGES
12	COLÉGIO EXPRESSIVO/XANXERÊ	16	COLÉGIO SUPERAÇÃO/VIDEIRA

PROGRAMAÇÃO PARA O DIA 9/8/2022 – TERÇA FEIRA

LOCAL: EM MAURÍCIO GERMER
Rua Saudades, 555 – Vila Germer

Nº JG	HORA	MUNICÍPIO			MUNICÍPIO	CHAVE
1	9:00	COLEGIO SALVAT N S. DE FÁTIMA FLORIANÓPOLIS		X	COLÉGIO EVANGÉLICO JARAGUÁ JARAGUÁ DO SUL	A
2	10:00	COLÉGIO SÃO JOSÉ PORTO UNIÃO		X	EMEIEF MAL. ARTHUR COSTA E SILVA SÃO MIGUEL DO OESTE	A
3	11:00	COLÉGIO SÃO BENTO CRICIÚMA		X	EEB DEODORO CONCÓRDIA	B
4	13:00	SESI CONCÓRDIA		X	COLÉGIO MARISTA SÃO FRANCISCO CHAPECÓ	B
5	14:00	COLÉGIO BONJA JOINVILLE		X	COLÉGIO EXPRESSIVO XANXERÊ	C
6	15:00	COLÉGIO COC RIO DO SUL		X	COLÉGIO GASPARINO ZORZI CAMPOS NOVOS	C
7	16:00	IEE FLORIANÓPOLIS		X	COLÉGIO SUPERAÇÃO VIDEIRA	D
8	17:00	COLÉGIO SALESIANO ITAJAÍ		X	COLÉGIO SANTA ROSA DE LIMA LAGES	D



PROGRAMAÇÃO PARA O DIA 10/8/2022 – QUARTA FEIRA

LOCAL: EM MAURÍCIO GERMER
Rua Saudades, 555 – Vila Germer

Nº JG	HORA	MUNICÍPIO			MUNICÍPIO	CHAVE
9	9:00	SESI CONCÓRDIA		X	EEB DEODORO CONCÓRDIA	B
10	10:00	COLÉGIO MARISTA SÃO FRANCISCO CHAPECÓ		X	COLÉGIO SÃO BENTO CRICIÚMA	B
11	11:00	COLÉGIO COC RIO DO SUL		X	COLÉGIO EXPRESSIVO XANXERÊ	C
12	13:00	COLÉGIO GASPARINO ZORZI CAMPOS NOVOS		X	COLÉGIO BONJA JOINVILLE	C
13	14:00	COLÉGIO SALESIANO ITAJAÍ		X	COLÉGIO SUPERAÇÃO VIDEIRA	D
14	15:00	COLÉGIO SANTA ROSA DE LIMA LAGES		X	IEE FLORIANÓPOLIS	D
15	16:00	COLÉGIO SÃO JOSÉ PORTO UNIÃO		X	COLÉGIO EVANGÉLICO JARAGUÁ JARAGUÁ DO SUL	A
16	17:00	EMEIEF MAL. ARTHUR COSTA E SILVA SÃO MIGUEL DO OESTE		X	COLEGIO SALVAT N S. DE FÁTIMA FLORIANÓPOLIS	A

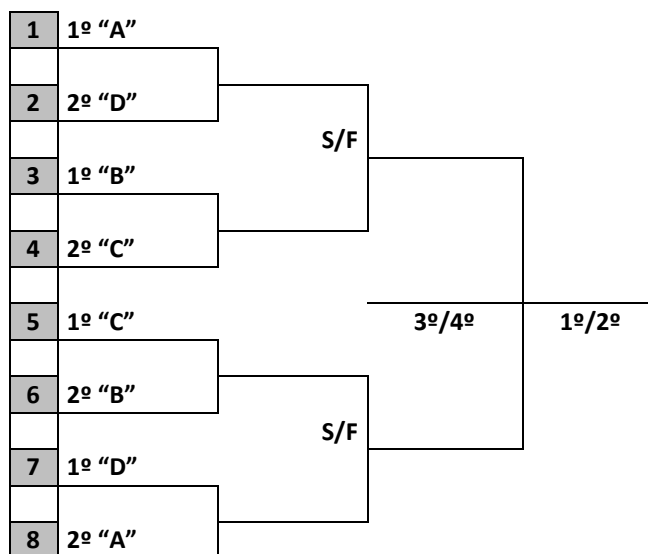
PROGRAMAÇÃO PARA O DIA 11/8/2022 – QUINTA FEIRA

LOCAL: EM MAURÍCIO GERMER
Rua Saudades, 555 – Vila Germer

Nº JG	HORA	MUNICÍPIO			MUNICÍPIO	CHAVE
17	9:00	COLÉGIO EXPRESSIVO XANXERÊ		X	COLÉGIO GASPARINO ZORZI CAMPOS NOVOS	C
18	10:00	COLÉGIO BONJA JOINVILLE		X	COLÉGIO COC RIO DO SUL	C
19	11:00	COLÉGIO SUPERAÇÃO VIDEIRA		X	COLÉGIO SANTA ROSA DE LIMA LAGES	D
20	13:00	IEE FLORIANÓPOLIS		X	COLÉGIO SALESIANO ITAJAÍ	D
21	14:00	COLÉGIO EVANGÉLICO JARAGUÁ JARAGUÁ DO SUL		X	EMEIEF MAL. ARTHUR COSTA E SILVA SÃO MIGUEL DO OESTE	A
22	15:00	COLEGIO SALVAT N S. DE FÁTIMA FLORIANÓPOLIS		X	COLÉGIO SÃO JOSÉ PORTO UNIÃO	A
23	16:00	EEB DEODORO CONCÓRDIA		X	COLÉGIO MARISTA SÃO FRANCISCO CHAPECÓ	B
24	17:00	COLÉGIO SÃO BENTO CRICIÚMA		X	SESI CONCÓRDIA	B



FORMAÇÃO DA CHAVE PARA 2ª FASE



PROGRAMAÇÃO PARA O DIA 12/8/2022 – SEXTA FEIRA

LOCAL: EM MAURÍCIO GERMER
Rua Saudades, 555 – Vila Germer

Nº JG	HORA	MUNICÍPIO				MUNICÍPIO	CHAVE
25				X			ELIM
26				X			ELIM
27				X			ELIM
28				X			ELIM
29				X			S/F
30				X			S/F

PROGRAMAÇÃO PARA O DIA 13/8/2022 – SÁBADO

LOCAL: EM MAURÍCIO GERMER
Rua Saudades, 555 – Vila Germer

Nº JG	HORA	MUNICÍPIO				MUNICÍPIO	CHAVE
31				X			3º/4º
32				X			1º/2º



**BASQUETEBOL
FEMININO**

**LOCAL: EM NESTOR MARGARIDA
Rua Tupiniquim, 35 - Araçuaia**



CHAVE A		CHAVE B	
1	COLÉGIO COC/RIO DO SUL	5	EEB SANTO ANTONIO/MAFRA
2	COLÉGIO MARISTA/CRICÚMA	6	COLEGIO SALVAT N S DE FÁTIMA/FLORIANÓPOLIS
3	COLÉGIO GASPARINO ZORZI/CAMPOS NOVOS	7	COLÉGIO SANTA ROSA DE LIMA/LAGES
4	EEB PROF ADELIA LUTZ/SÃO BENTO DO SUL	8	EEB PAULO CORDEIRO/RIO DO SUL

CHAVE C		CHAVE D	
9	SATC/CRICÚMA	13	EBM RUBENS JOÃO DE SOUZA/PENHA
10	CEL MUNDO DE APRENDIZAGEM/CONCÓRDIA	14	EDUCANDÁRIO SANTA ISABEL/SÃO JOAQUIM
11	COLÉGIO MARISTA SÃO FRANCISCO/CHAPECÓ	15	COLÉGIO EVANGÉLICO JARAGUÁ/JARAGUÁ DO SUL
12	EBM DOM BOSCO/XAXIM	16	COLÉGIO SALESIANO/ITAJAÍ

PROGRAMAÇÃO PARA O DIA 9/8/2022 – TERÇA FEIRA

**LOCAL: EM NESTOR MARGARIDA
Rua Tupiniquim, 35 - Araçuaia**

Nº JG	HORA	MUNICÍPIO			MUNICÍPIO	CHAVE
1	9:00	COLÉGIO COC RIO DO SUL		X	EEB PROF ADELIA LUTZ SÃO BENTO DO SUL	A
2	10:00	COLÉGIO MARISTA CRICÚMA		X	COLÉGIO GASPARINO ZORZI CAMPOS NOVOS	A
3	11:00	EEB SANTO ANTONIO MAFRA		X	EEB PAULO CORDEIRO RIO DO SUL	B
4	13:00	COLEGIO SALVAT N S DE FÁTIMA FLORIANÓPOLIS		X	COLÉGIO SANTA ROSA DE LIMA LAGES	B
5	14:00	SATC CRICÚMA		X	EBM DOM BOSCO XAXIM	C
6	15:00	CEL MUNDO DE APRENDIZAGEM CONCÓRDIA		X	COLÉGIO MARISTA SÃO FRANCISCO CHAPECÓ	C
7	16:00	EBM RUBENS JOÃO DE SOUZA PENHA		X	COLÉGIO SALESIANO ITAJAÍ	D
8	17:00	EDUCANDÁRIO SANTA ISABEL SÃO JOAQUIM		X	COLÉGIO EVANGÉLICO JARAGUÁ JARAGUÁ DO SUL	D



PROGRAMAÇÃO PARA O DIA 10/8/2022 – QUARTA FEIRA

**LOCAL: EM NESTOR MARGARIDA
Rua Tupiniquim, 35 - Araponguinhas**

Nº JG	HORA	MUNICÍPIO			MUNICÍPIO	CHAVE
9	9:00	COLEGIO SALVAT N S DE FÁTIMA FLORIANÓPOLIS		X	EEB PAULO CORDEIRO RIO DO SUL	B
10	10:00	COLÉGIO SANTA ROSA DE LIMA LAGES		X	EEB SANTO ANTONIO MAFRA	B
11	11:00	CEL MUNDO DE APRENDIZAGEM CONCÓRDIA		X	EBM DOM BOSCO XAXIM	C
12	13:00	COLÉGIO MARISTA SÃO FRANCISCO CHAPECÓ		X	SATC CRICIÚMA	C
13	14:00	EDUCANDÁRIO SANTA ISABEL SÃO JOAQUIM		X	COLÉGIO SALESIANO ITAJAÍ	D
14	15:00	COLÉGIO EVANGÉLICO JARAGUÁ JARAGUÁ DO SUL		X	EBM RUBENS JOÃO DE SOUZA PENHA	D
15	16:00	COLÉGIO MARISTA CRICÚMA		X	EEB PROFª ADELIA LUTZ SÃO BENTO DO SUL	A
16	17:00	COLÉGIO GASPARINO ZORZI CAMPOS NOVOS		X	COLÉGIO COC RIO DO SUL	A

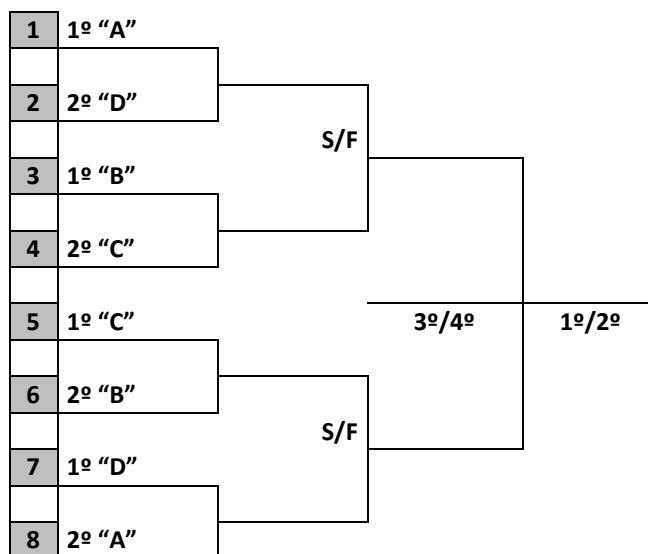
PROGRAMAÇÃO PARA O DIA 11/8/2022 – QUINTA FEIRA

**LOCAL: EM NESTOR MARGARIDA
Rua Tupiniquim, 35 - Araponguinhas**

Nº JG	HORA	MUNICÍPIO			MUNICÍPIO	CHAVE
17	9:00	EBM DOM BOSCO XAXIM		X	COLÉGIO MARISTA SÃO FRANCISCO CHAPECÓ	C
18	10:00	SATC CRICIÚMA		X	CEL MUNDO DE APRENDIZAGEM CONCÓRDIA	C
19	11:00	COLÉGIO SALESIANO ITAJAÍ		X	COLÉGIO EVANGÉLICO JARAGUÁ JARAGUÁ DO SUL	D
20	13:00	EBM RUBENS JOÃO DE SOUZA PENHA		X	EDUCANDÁRIO SANTA ISABEL SÃO JOAQUIM	D
21	14:00	EEB PROFª ADELIA LUTZ SÃO BENTO DO SUL		X	COLÉGIO GASPARINO ZORZI CAMPOS NOVOS	A
22	15:00	COLÉGIO COC RIO DO SUL		X	COLÉGIO MARISTA CRICÚMA	A
23	16:00	EEB PAULO CORDEIRO RIO DO SUL		X	COLÉGIO SANTA ROSA DE LIMA LAGES	B
24	17:00	EEB SANTO ANTONIO MAFRA		X	COLEGIO SALVAT N S DE FÁTIMA FLORIANÓPOLIS	B



FORMAÇÃO DA CHAVE PARA 2ª FASE



PROGRAMAÇÃO PARA O DIA 12/8/2022 – SEXTA FEIRA

LOCAL: EM NESTOR MARGARIDA
Rua Tupiniquim, 35 - Araponguinhas

Nº JG	HORA	MUNICÍPIO				MUNICÍPIO	CHAVE
25				X			ELIM
26				X			ELIM
27				X			ELIM
28				X			ELIM
29				X			S/F
30				X			S/F

PROGRAMAÇÃO PARA O DIA 13/8/2022 – SÁBADO

LOCAL: EM NESTOR MARGARIDA
Rua Tupiniquim, 35 - Araponguinhas

Nº JG	HORA	MUNICÍPIO				MUNICÍPIO	CHAVE
31				X			3º/4º
32				X			1º/2º

**FUTSAL
MASCULINO**LOCAL: ASSOCIAÇÃO DA GERMER
Rua Ascurra, 193 – Vila Germer

CHAVE A		CHAVE B	
1	INST. LUT. BARÃO DO RIO BRANCO/BLUMENAU	5	COLÉGIO RECRIARTE/CAMBORIÚ
2	EEB RAIMUNDO CORRÊA/SEARA	6	COLÉGIO COC/RIO DO SUL
3	EEB EMILIO DA SILVA/SCHROEDER	7	COLÉGIO SANTÍSSIMO SACRAMENTO/TUBARÃO
4	EEB JOÃO ROBERTO MOREIRA/SÃO DOMINGOS	8	EEB MADRE BENVENUTA/SÃO JOÃO DO OESTE

CHAVE C		CHAVE D	
9	COLÉGIO MARISTA SÃO FRANCISCO/CHAPECÓ	13	EBM MARIA JOSÉ/CAMPO ALEGRE
10	EEB ALINOR VIEIRA CORTE/PAPANDUVA	14	EEB ANTÔNIO MORANDINI/CHAPECÓ
11	EEB PROFº ARGEU FURTADO/SÃO CRISTÓVÃO DO SUL	15	COL. CARLOS DRUMMOND ANDRADE/FRAIBURGO
12	SATC/TURVO	16	ESC MUN PROFº NESTOR MARGARIDA/TIMBÓ

PROGRAMAÇÃO PARA O DIA 9/8/2022 – TERÇA FEIRALOCAL: ASSOCIAÇÃO DA GERMER
Rua Ascurra, 193 – Vila Germer

Nº JG	HORA	MUNICÍPIO			MUNICÍPIO	CHAVE
1	9:00	INST. LUT. BARÃO DO RIO BRANCO BLUMENAU		X	EEB JOÃO ROBERTO MOREIRA SÃO DOMINGOS	A
2	9:45	EEB RAIMUNDO CORRÊA SEARA		X	EEB EMILIO DA SILVA SCHROEDER	A
3	10:30	COLÉGIO RECRIARTE CAMBORIÚ		X	EEB MADRE BENVENUTA SÃO JOÃO DO OESTE	B
4	11:15	COLÉGIO COC RIO DO SUL		X	COLÉGIO SANTÍSSIMO SACRAMENTO TUBARÃO	B
5	14:00	COLÉGIO MARISTA SÃO FRANCISCO CHAPECÓ		X	SATC TURVO	C
6	14:45	EEB ALINOR VIEIRA CORTE PAPANDUVA		X	EEB PROFº ARGEU FURTADO SÃO CRISTÓVÃO DO SUL	C
7	15:30	EBM MARIA JOSÉ CAMPO ALEGRE		X	EM PROFº NESTOR MARGARIDA TIMBÓ	D
8	16:15	EEB ANTÔNIO MORANDINI CHAPECÓ		X	COL. CARLOS DRUMMOND ANDRADE FRAIBURGO	D

**PROGRAMAÇÃO PARA O DIA 10/8/2022 – QUARTA FEIRA**

LOCAL: ASSOCIAÇÃO DA GERMER
Rua Ascurra, 193 – Vila Germer

Nº JG	HORA	MUNICÍPIO			MUNICÍPIO	CHAVE
9	9:00	COLÉGIO COC RIO DO SUL		X	EEB MADRE BENVENUTA SÃO JOÃO DO OESTE	B
10	9:45	COLÉGIO SANTÍSSIMO SACRAMENTO TUBARÃO		X	COLÉGIO RECRIARTE CAMBORIÚ	B
11	10:30	EEB ALINOR VIEIRA CORTE PAPANDUVA		X	SATC TURVO	C
12	11:15	EEB PROFº ARGEU FURTADO SÃO CRISTÓVÃO DO SUL		X	COLÉGIO MARISTA SÃO FRANCISCO CHAPECÓ	C
13	14:00	EEB ANTÔNIO MORANDINI CHAPECÓ		X	EM PROFº NESTOR MARGARIDA TIMBÓ	D
14	14:45	COL. CARLOS DRUMMOND ANDRADE FRAIBURGO		X	EBM MARIA JOSÉ CAMPO ALEGRE	D
15	15:30	EEB RAIMUNDO CORRÊA SEARA		X	EEB JOÃO ROBERTO MOREIRA SÃO DOMINGOS	A
16	16:15	EEB EMILIO DA SILVA SCHROEDER		X	INST. LUT. BARÃO DO RIO BRANCO BLUMENAU	A

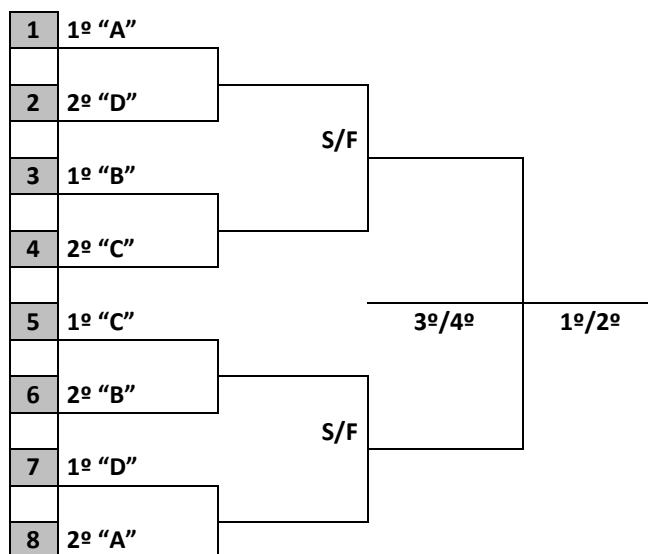
PROGRAMAÇÃO PARA O DIA 11/8/2022 – QUINTA FEIRA

LOCAL: ASSOCIAÇÃO DA GERMER
Rua Ascurra, 193 – Vila Germer

Nº JG	HORA	MUNICÍPIO			MUNICÍPIO	CHAVE
17	9:00	SATC TURVO		X	EEB PROFº ARGEU FURTADO SÃO CRISTÓVÃO DO SUL	C
18	9:45	COLÉGIO MARISTA SÃO FRANCISCO CHAPECÓ		X	EEB ALINOR VIEIRA CORTE PAPANDUVA	C
19	10:30	EM PROFº NESTOR MARGARIDA TIMBÓ		X	COL. CARLOS DRUMMOND ANDRADE FRAIBURGO	D
20	11:15	EBM MARIA JOSÉ CAMPO ALEGRE		X	EEB ANTÔNIO MORANDINI CHAPECÓ	D
21	14:00	EEB JOÃO ROBERTO MOREIRA SÃO DOMINGOS		X	EEB EMILIO DA SILVA SCHROEDER	A
22	14:45	INST. LUT. BARÃO DO RIO BRANCO BLUMENAU		X	EEB RAIMUNDO CORRÊA SEARA	A
23	15:30	EEB MADRE BENVENUTA SÃO JOÃO DO OESTE		X	COLÉGIO SANTÍSSIMO SACRAMENTO TUBARÃO	B
24	16:15	COLÉGIO RECRIARTE CAMBORIÚ		X	COLÉGIO COC RIO DO SUL	B



FORMAÇÃO DA CHAVE PARA 2ª FASE



PROGRAMAÇÃO PARA O DIA 12/8/2022 – SEXTA FEIRA

LOCAL: ASSOCIAÇÃO DA GERMER
Rua Ascurra, 193 – Vila Germer

Nº JG	HORA	MUNICÍPIO				MUNICÍPIO	CHAVE
25				X			ELIM
26				X			ELIM
27				X			ELIM
28				X			ELIM
29				X			S/F
30				X			S/F

PROGRAMAÇÃO PARA O DIA 13/8/2022 – SÁBADO

LOCAL: ASSOCIAÇÃO DA GERMER
Rua Ascurra, 193 – Vila Germer

Nº JG	HORA	MUNICÍPIO				MUNICÍPIO	CHAVE
31				X			3º/4º
32				X			1º/2º

**FUTSAL
FEMININO****LOCAL: EM PADRE MARTINHO STEIN**
Rua Rodolfo Piske, 310 – Pe. Martinho Stein

CHAVE A			CHAVE B		
1	EEB PROFª OLGA N DE ABREU/CORONEL MARTINS	5	5	EEB VIDAL RAMOS JÚNIOR/CONCÓRDIA	
2	EEB DR HERMANN BLUMENAU/TROMBUDO CENTRAL	6	6	ESC MUN PROFª NESTOR MARGARIDA/TIMBÓ	
3	COLÉGIO DEHON/TUBARÃO	7	7	COLÉGIO RECRIARTE/CAMBORIÚ	
4	EEB PE ANTÔNIO VIEIRA/ANITA GARIBALDI	8	8	EBM GIUSEPPE SETTE/CONCÓRDIA	

CHAVE C			CHAVE D		
9	EEB LOURDES ANGELA SARTURI LAGO/CHAPECÓ	13	13	COLÉGIO MARISTA SÃO LUIS/JARAGUÁ DO SUL	
10	CIEF/IPORÃ DO OESTE	14	14	EEB RUDOLFO LUZINA/NOVA ERECHIM	
11	EEB MACHADO DE ASSIS/TIMBÓ GRANDE	15	15	EEB PROFª DÉLIA RÉGIS/CORONEL FREITAS	
12	EMEF JERÔNIMO COELHO PACHECO/CAMPO ALEGRE	16	16	COLÉGIO UNESC/CRICIÚMA	

PROGRAMAÇÃO PARA O DIA 9/8/2022 – TERÇA FEIRA**LOCAL: EM PADRE MARTINHO STEIN**
Rua Rodolfo Piske, 310 – Pe. Martinho Stein

Nº JG	HORA	MUNICÍPIO			MUNICÍPIO	CHAVE
1	9:00	EEB PROFª OLGA N DE ABREU CORONEL MARTINS	X		EEB PE ANTÔNIO VIEIRA ANITA GARIBALDI	A
2	9:45	EEB DR HERMANN BLUMENAU TROMBUDO CENTRAL	X		COLÉGIO DEHON TUBARÃO	A
3	10:30	EEB VIDAL RAMOS JÚNIOR CONCÓRDIA	X		EBM GIUSEPPE SETTE CONCÓRDIA	B
4	11:15	EM PROFª NESTOR MARGARIDA TIMBÓ	X		COLÉGIO RECRIARTE CAMBORIÚ	B
5	14:00	EEB LOURDES LAGO CHAPECÓ	X		EMEF JERÔNIMO COELHO PACHECO CAMPO ALEGRE	C
6	14:45	CIEF IPORÃ DO OESTE	X		EEB MACHADO DE ASSIS/TIMBÓ GRANDE	C
7	15:30	COLÉGIO MARISTA SÃO LUIS JARAGUÁ DO SUL	X		COLÉGIO UNESC CRICIÚMA	D
8	16:15	EEB RUDOLFO LUZINA NOVA ERECHIM	X		EEB PROFª DÉLIA RÉGIS CORONEL FREITAS	D

**PROGRAMAÇÃO PARA O DIA 10/8/2022 – QUARTA FEIRA****LOCAL: EM PADRE MARTINHO STEIN****Rua Rodolfo Piske, 310 – Pe. Martinho Stein**

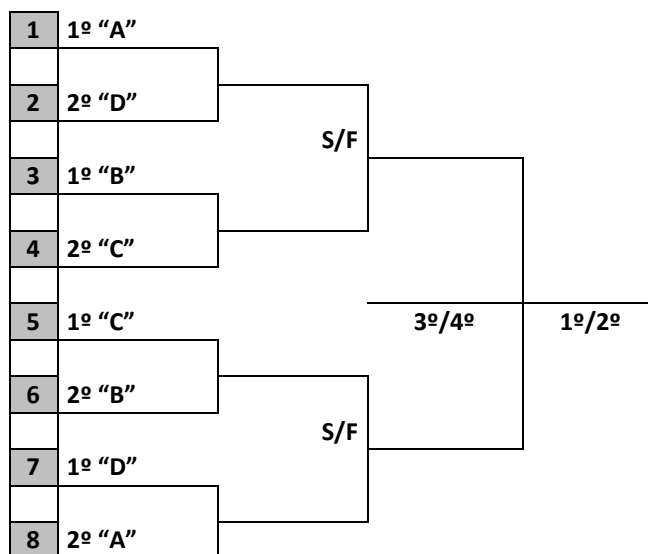
Nº JG	HORA	MUNICÍPIO			MUNICÍPIO	CHAVE
9	9:00	EM PROFª NESTOR MARGARIDA TIMBÓ		X	EBM GIUSEPPE SETTE CONCÓRDIA	B
10	9:45	COLÉGIO RECRIARTE CAMBORIÚ		X	EEB VIDAL RAMOS JÚNIOR CONCÓRDIA	B
11	10:30	CIEF IPORÃ DO OESTE		X	EMEF JERÔNIMO COELHO PACHECO CAMPO ALEGRE	C
12	11:15	EEB MACHADO DE ASSIS/TIMBÓ GRANDE		X	EEB LOURDES LAGO CHAPECÓ	C
13	14:00	EEB RUDOLFO LUZINA NOVA ERECHIM		X	COLÉGIO UNESC CRICIÚMA	D
14	14:45	EEB PROFª DÉLIA RÉGIS CORONEL FREITAS		X	COLÉGIO MARISTA SÃO LUIS JARAGUÁ DO SUL	D
15	15:30	EEB DR HERMANN BLUMENAU TROMBUDO CENTRAL		X	EEB PE ANTÔNIO VIEIRA ANITA GARIBALDI	A
16	16:15	COLÉGIO DEHON TUBARÃO		X	EEB PROFª OLGA N DE ABREU CORONEL MARTINS	A

PROGRAMAÇÃO PARA O DIA 11/8/2022 – QUINTA FEIRA**LOCAL: EM PADRE MARTINHO STEIN****Rua Rodolfo Piske, 310 – Pe. Martinho Stein**

Nº JG	HORA	MUNICÍPIO			MUNICÍPIO	CHAVE
17	9:00	EMEF JERÔNIMO COELHO PACHECO CAMPO ALEGRE		X	EEB MACHADO DE ASSIS/TIMBÓ GRANDE	C
18	9:45	EEB LOURDES LAGO CHAPECÓ		X	CIEF IPORÃ DO OESTE	C
19	10:30	COLÉGIO UNESC CRICIÚMA		X	EEB PROFª DÉLIA RÉGIS CORONEL FREITAS	D
20	11:15	COLÉGIO MARISTA SÃO LUIS JARAGUÁ DO SUL		X	EEB RUDOLFO LUZINA NOVA ERECHIM	D
21	14:00	EEB PE ANTÔNIO VIEIRA ANITA GARIBALDI		X	COLÉGIO DEHON TUBARÃO	A
22	14:45	EEB PROFª OLGA N DE ABREU CORONEL MARTINS		X	EEB DR HERMANN BLUMENAU TROMBUDO CENTRAL	A
23	15:30	EBM GIUSEPPE SETTE CONCÓRDIA		X	COLÉGIO RECRIARTE CAMBORIÚ	B
24	16:15	EEB VIDAL RAMOS JÚNIOR CONCÓRDIA		X	EM PROFª NESTOR MARGARIDA TIMBÓ	B



FORMAÇÃO DA CHAVE PARA 2ª FASE



PROGRAMAÇÃO PARA O DIA 12/8/2022 – SEXTA FEIRA

LOCAL: EM PADRE MARTINHO STEIN
Rua Rodolfo Piske, 310 – Pe. Martinho Stein

Nº JG	HORA	MUNICÍPIO				MUNICÍPIO	CHAVE
25				X			ELIM
26				X			ELIM
27				X			ELIM
28				X			ELIM
29				X			S/F
30				X			S/F

PROGRAMAÇÃO PARA O DIA 13/8/2022 – SÁBADO

LOCAL: EM PADRE MARTINHO STEIN
Rua Rodolfo Piske, 310 – Pe. Martinho Stein

Nº JG	HORA	MUNICÍPIO				MUNICÍPIO	CHAVE
31				X			3º/4º
32				X			1º/2º

**HANDEBOL
MASCULINO****LOCAL: ASSOC SERVIDORES MUNICIPAIS – ASPMT**
Rua Tiroleses, 667 – Das Capitais

CHAVE A		CHAVE B	
1	COLÉGIO BONJA/JOINVILLE	5	EEB. VIDAL RAMOS JÚNIOR/CONCÓRDIA
2	EEF PREF ERNA HEIDRICH/TAIÓ	6	COLÉGIO MARISTA SÃO FRANCISCO/CHAPECÓ
3	COLÉGIO MARISTA FREI ROGÉRIO/JOAÇABA	7	COLÉGIO SUPERAÇÃO/VIDEIRA
4	COLÉGIO KRAPP/SÃO FRANCISCO DO SUL	8	EEB PROFª JUREMA SAVI MILANEZ/QUILOMBO

CHAVE C		CHAVE D	
9	COLÉGIO SÃO LUIZ/BRUSQUE	13	EEB RUBENS DE ARRUDA RAMOS/LAGES
10	EEB RODRIGUES ALVES/SAUDADES	14	COLÉGIO MARISTA SÃO LUIS/JARAGUÁ DO SUL
11	COL SALVAT N S DE FÁTIMA/FLORIANÓPOLIS	15	EEB CEDRENSE/SÃO JOSÉ DO CEDRO
12	EBM INÊS TONETO/MELEIRO	16	COL. APLICAÇÃO UNIARP/CAÇADOR

PROGRAMAÇÃO PARA O DIA 9/8/2022 – TERÇA FEIRA**LOCAL: ASSOC. SERVIDORES MUNICIPAIS – ASPMT**
Rua Tiroleses, 667 – Das Capitais

Nº JG	HORA	MUNICÍPIO			MUNICÍPIO	CHAVE
1	9:00	COLÉGIO BONJA JOINVILLE		X	COLÉGIO KRAPP SÃO FRANCISCO DO SUL	A
2	10:00	EEF PREF ERNA HEIDRICH TAIÓ		X	COLÉGIO MARISTA FREI ROGÉRIO JOAÇABA	A
3	11:00	EEB. VIDAL RAMOS JÚNIOR CONCÓRDIA		X	EEB PROFª JUREMA SAVI MILANEZ QUILOMBO	B
4	13:00	COLÉGIO MARISTA SÃO FRANCISCO CHAPECÓ		X	COLÉGIO SUPERAÇÃO VIDEIRA	B
5	14:00	COLÉGIO SÃO LUIZ BRUSQUE		X	EBM INÊS TONETO MELEIRO	C
6	15:00	EEB RODRIGUES ALVES SAUDADES		X	COL SALVAT N S DE FÁTIMA FLORIANÓPOLIS	C
7	16:00	EEB RUBENS DE ARRUDA RAMOS LAGES		X	COL. APLICAÇÃO UNIARP CAÇADOR	D
8	17:00	COLÉGIO MARISTA SÃO LUIS JARAGUÁ DO SUL)		X	EEB CEDRENSE SÃO JOSÉ DO CEDRO	D



PROGRAMAÇÃO PARA O DIA 10/8/2022 – QUARTA FEIRA

LOCAL: ASSOC. SERVIDORES MUNICIPAIS – ASPMT
Rua Tiroleses, 667 – Das Capitais

Nº JG	HORA	MUNICÍPIO			MUNICÍPIO	CHAVE
9	9:00	COLÉGIO MARISTA SÃO FRANCISCO CHAPECÓ		X	EEB PROFª JUREMA SAVI MILANEZ QUILOMBO	B
10	10:00	COLÉGIO SUPERAÇÃO VIDEIRA		X	EEB. VIDAL RAMOS JÚNIOR CONCÓRDIA	B
11	11:00	EEB RODRIGUES ALVES SAUDADES		X	EBM INÊS TONETO MELEIRO	C
12	13:00	COL SALVAT N S DE FÁTIMA FLORIANÓPOLIS		X	COLÉGIO SÃO LUIZ BRUSQUE	C
13	14:00	COLÉGIO MARISTA SÃO LUIS JARAGUÁ DO SUL)		X	COL. APLICAÇÃO UNIARP CAÇADOR	D
14	15:00	EEB CEDRENSE SÃO JOSÉ DO CEDRO		x	EEB RUBENS DE ARRUDA RAMOS LAGES	D
15	16:00	EEF PREF ERNA HEIDRICH TAIÓ		X	COLÉGIO KRAPP SÃO FRANCISCO DO SUL	A
16	17:00	COLÉGIO MARISTA FREI ROGÉRIO JOAÇABA		X	COLÉGIO BONJA JOINVILLE	A

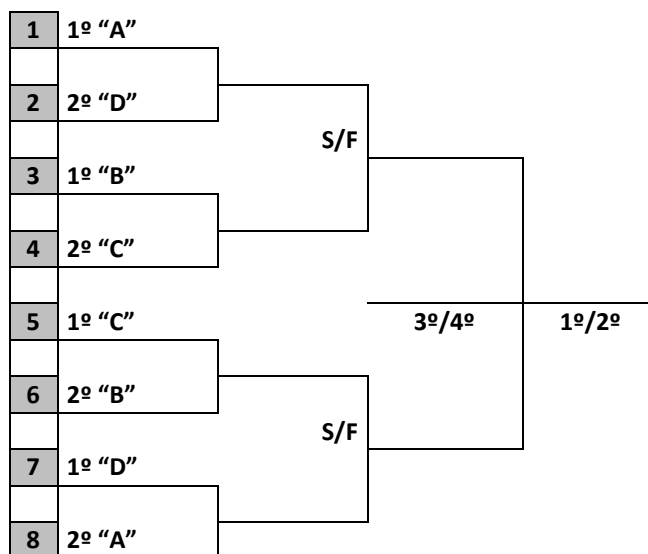
PROGRAMAÇÃO PARA O DIA 11/8/2022 – QUINTA FEIRA

LOCAL: ASSOC. SERVIDORES MUNICIPAIS – ASPMT
Rua Tiroleses, 667 – Das Capitais

Nº JG	HORA	MUNICÍPIO			MUNICÍPIO	CHAVE
17	9:00	EBM INÊS TONETO MELEIRO		X	COL SALVAT N S DE FÁTIMA FLORIANÓPOLIS	C
18	10:00	COLÉGIO SÃO LUIZ BRUSQUE		X	EEB RODRIGUES ALVES SAUDADES	C
19	11:00	COL. APLICAÇÃO UNIARP CAÇADOR		X	EEB CEDRENSE SÃO JOSÉ DO CEDRO	D
20	13:00	EEB RUBENS DE ARRUDA RAMOS LAGES		x	COLÉGIO MARISTA SÃO LUIS JARAGUÁ DO SUL	D
21	14:00	COLÉGIO KRAPP SÃO FRANCISCO DO SUL		X	COLÉGIO MARISTA FREI ROGÉRIO JOAÇABA	A
22	15:00	COLÉGIO BONJA JOINVILLE		X	EEF PREF ERNA HEIDRICH TAIÓ	A
23	16:00	EEB PROFª JUREMA SAVI MILANEZ QUILOMBO		X	COLÉGIO SUPERAÇÃO VIDEIRA	B
24	17:00	EEB. VIDAL RAMOS JÚNIOR CONCÓRDIA		X	COLÉGIO MARISTA SÃO FRANCISCO CHAPECÓ	B



FORMAÇÃO DA CHAVE PARA 2ª FASE



PROGRAMAÇÃO PARA O DIA 12/8/2022 – SEXTA FEIRA

LOCAL: ASSOC. SERVIDORES MUNICIPAIS – ASPMT
Rua Tiroleses, 667 – Das Capitais

Nº JG	HORA	MUNICÍPIO			MUNICÍPIO	CHAVE
25				X		ELIM
26				X		ELIM
27				X		ELIM
28				X		ELIM
29				X		S/F
30				X		S/F

PROGRAMAÇÃO PARA O DIA 13/8/2022 – SÁBADO

LOCAL: ASSOC SERVIDORES MUNICIPAIS – ASPMT
Rua Tiroleses, 667 – Das Capitais

Nº JG	HORA	MUNICÍPIO			MUNICÍPIO	CHAVE
31				X		3º/4º
32				X		1º/2º

**HANDEBOL
FEMININO****LOCAL: EEB PROFº JÚLIO SCHEIDEMANTEL**
Rua Itapema, 452 - Quintino

CHAVE A		CHAVE B	
1	EEB VIDAL RAMOS JÚNIOR/CONCÓRDIA	5	EEB CLAUDINO CRESTANI/PALMA SOLA
2	COLÉGIO SÃO BENTO/CRICIÚMA	6	EEB ANUNCIATA SPERANDIO/PERITIBA
3	CIEF/IPORÃ DO OESTE	7	EEB ALTAMIRO GUIMARÃES/ANTONIO CARLOS
4	COL. APLICAÇÃO UNIARP/CAÇADOR	8	EMEF MINISTRO PEDRO ALEIXO/MASSARANDUBA

CHAVE C		CHAVE D	
9	EEB CONS. ASTROGILDO O. AGUIAR/BARRA VELHA	13	COLÉGIO CATARINENSE/FLORIANÓPOLIS
10	EEB SÃO TIAGO/SANTIAGO DO SUL	14	EEB ANTÔNIO MORANDINI/CHAPECÓ
11	EM PROFº NESTOR MARGARIDA/TIMBÓ	15	EM SÃO FRANCISCO/LUZERNA
12	COLÉGIO SÃO JOSÉ/ITAJAÍ	16	COLÉGIO SÃO LUIZ/BRUSQUE

PROGRAMAÇÃO PARA O DIA 9/8/2022 – TERÇA FEIRA**LOCAL: EEB PROFº JÚLIO SCHEIDEMANTEL**
Rua Itapema, 452 - Quintino

Nº JG	HORA	MUNICÍPIO			MUNICÍPIO	CHAVE
1	9:00	EEB VIDAL RAMOS JÚNIOR CONCÓRDIA		X	COL. APLICAÇÃO UNIARP CAÇADOR	A
2	10:00	COLÉGIO SÃO BENTO CRICIÚMA		X	CIEF IPORÃ DO OESTE	A
3	11:00	EEB CLAUDINO CRESTANI PALMA SOLA		X	EMEF MINISTRO PEDRO ALEIXO MASSARANDUBA	B
4	13:00	EEB ANUNCIATA SPERANDIO PERITIBA		X	EEB ALTAMIRO GUIMARÃES ANTONIO CARLOS	B
5	14:00	EEB CONS. ASTROGILDO O. AGUIAR BARRA VELHA		X	COLÉGIO SÃO JOSÉ ITAJAÍ	C
6	15:00	EEB SÃO TIAGO SANTIAGO DO SUL		X	EM PROFº NESTOR MARGARIDA TIMBÓ	C
7	16:00	COLÉGIO CATARINENSE FLORIANÓPOLIS		X	COLÉGIO SÃO LUIZ BRUSQUE	D
8	17:00	EEB ANTÔNIO MORANDINI CHAPECÓ		X	EM SÃO FRANCISCO LUZERNA	D



PROGRAMAÇÃO PARA O DIA 10/8/2022 – QUARTA FEIRA

LOCAL: EEB PROFº JÚLIO SCHEIDEMANTEL
Rua Itapema, 452 - Quintino

Nº JG	HORA	MUNICÍPIO			MUNICÍPIO	CHAVE
9	9:00	EEB ANUNCIATA SPERANDIO PERITIBA		X	EMEF MINISTRO PEDRO ALEIXO MASSARANDUBA	B
10	10:00	EEB ALTAMIRO GUIMARÃES ANTONIO CARLOS		X	EEB CLAUDINO CRESTANI PALMA SOLA	B
11	11:00	EEB SÃO TIAGO SANTIAGO DO SUL		X	COLÉGIO SÃO JOSÉ ITAJAÍ	C
12	13:00	EM PROFº NESTOR MARGARIDA TIMBÓ		X	EEB CONS. ASTROGILDO O. AGUIAR BARRA VELHA	C
13	14:00	EEB ANTÔNIO MORANDINI CHAPECÓ		X	COLÉGIO SÃO LUIZ BRUSQUE	D
14	15:00	EM SÃO FRANCISCO LUZERNA		X	COLÉGIO CATARINENSE FLORIANÓPOLIS	D
15	16:00	COLÉGIO SÃO BENTO CRICIÚMA		X	COL. APLICAÇÃO UNIARP CAÇADOR	A
16	17:00	CIEF IPORÃ DO OESTE		X	EEB VIDAL RAMOS JÚNIOR CONCÓRDIA	A

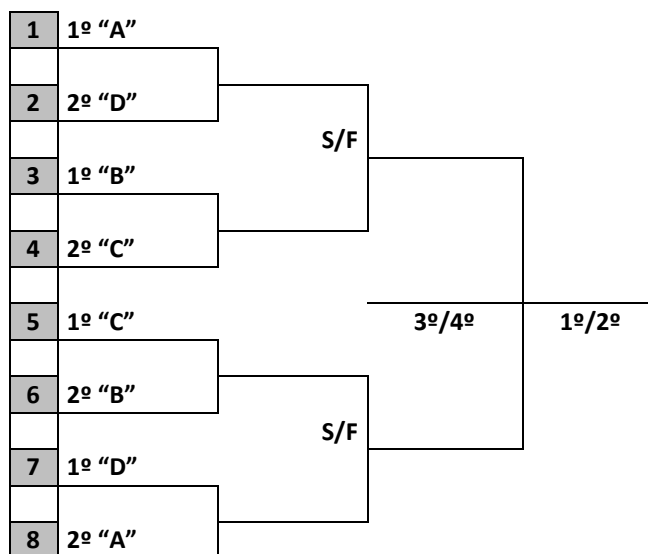
PROGRAMAÇÃO PARA O DIA 11/8/2022 – QUINTA FEIRA

LOCAL: EEB PROFº JÚLIO SCHEIDEMANTEL
Rua Itapema, 452 - Quintino

Nº JG	HORA	MUNICÍPIO			MUNICÍPIO	CHAVE
17	9:00	COLÉGIO SÃO JOSÉ ITAJAÍ		X	EM PROFº NESTOR MARGARIDA TIMBÓ	C
18	10:00	EEB CONS. ASTROGILDO O. AGUIAR BARRA VELHA		X	EEB SÃO TIAGO SANTIAGO DO SUL	C
19	11:00	COLÉGIO SÃO LUIZ BRUSQUE		X	EM SÃO FRANCISCO LUZERNA	D
20	13:00	COLÉGIO CATARINENSE FLORIANÓPOLIS		X	EEB ANTÔNIO MORANDINI CHAPECÓ	D
21	14:00	COL. APLICAÇÃO UNIARP CAÇADOR		X	CIEF IPORÃ DO OESTE	A
22	15:00	EEB VIDAL RAMOS JÚNIOR CONCÓRDIA		X	COLÉGIO SÃO BENTO CRICIÚMA	A
23	16:00	EMEF MINISTRO PEDRO ALEIXO MASSARANDUBA		X	EEB ALTAMIRO GUIMARÃES ANTONIO CARLOS	B
24	17:00	EEB CLAUDINO CRESTANI PALMA SOLA		X	EEB ANUNCIATA SPERANDIO PERITIBA	B



FORMAÇÃO DA CHAVE PARA 2ª FASE



PROGRAMAÇÃO PARA O DIA 12/8/2022 – SEXTA FEIRA

LOCAL: EEB PROFº JÚLIO SCHEIDEMANTEL
Rua Itapema, 452 - Quintino

Nº JG	HORA	MUNICÍPIO			MUNICÍPIO	CHAVE
25				X		ELIM
26				X		ELIM
27				X		ELIM
28				X		ELIM
29				X		S/F
30				X		S/F

PROGRAMAÇÃO PARA O DIA 13/8/2022 – SÁBADO

LOCAL: EEB PROFº JÚLIO SCHEIDEMANTEL
Rua Itapema, 452 - Quintino

Nº JG	HORA	MUNICÍPIO			MUNICÍPIO	CHAVE
31				X		3º/4º
32				X		1º/2º

**VOLEIBOL
MASCULINO****LOCAL:EM ERWIN PRADE**
Rua Frederico Schumann, 209 - Pomeranos

CHAVE A		CHAVE B	
1	EM ERWIN PRADE/TIMBÓ	5	COLÉGIO MARISTA/CRICIÚMA
2	EM PE. MARTINHO STEIN/TIMBÓ	6	EEB PROFª JUREMA SAVI MILANEZ/QUILOMBO
3	COLÉGIO ANGLO/BALNEÁRIO CAMBORIÚ	7	EMEB AURORA SIQUEIRA JABLONSKI/RIO NEGRINHO
4	EMEB VALENTIN BERNARDI/ITÁ	8	EBM PROFª HERONDINA MEDEIROS ZEFERINO/FLORIANÓPOLIS

CHAVE C		CHAVE D	
9	EEB FREI GODOFREDO/GASPAR	13	ESCOLA BARÃO DO RIO BRANCO/BLUMENAU
10	EMEB PROFª GERTRUDES STEILEIN MILBRATZ/JARAGUÁ DO SUL	14	CMEIF/ANCHIETA
11	EEB GOVERNADOR LACERDA/VIDEIRA	15	CENTRO DE EDUCAÇÃO OBJETIVO/PINHALZINHO
12	EEB LEOPOLDO JACOBSEN/TAIÓ	16	EDUCANDÁRIO SANTA IZABEL/SÃO JOAQUIM

PROGRAMAÇÃO PARA O DIA 9/8/2022 – TERÇA FEIRA**LOCAL:EM ERWIN PRADE****Rua Frederico Schumann, 209 - Pomeranos**

Nº JG	HORA	MUNICÍPIO			MUNICÍPIO	CHAVE
1	9:00	EM PE. MARTINHO STEIN TIMBÓ		X	COLÉGIO ANGLO BALNEÁRIO CAMBORIÚ	A
2	10:00	EM ERWIN PRADE TIMBÓ		X	EMEB VALENTIN BERNARDI ITÁ	A
3	11:00	COLÉGIO MARISTA CRICIÚMA		X	EBM PROFª HERONDINA ZEFERINO FLORIANÓPOLIS	B
4	13:00	EEB PROFª JUREMA SAVI MILANEZ QUILOMBO		X	EMEB AURORA SIQUEIRA JABLONSKI RIO NEGRINHO	B
5	14:00	EEB FREI GODOFREDO GASPAR		X	EEB LEOPOLDO JACOBSEN TAIÓ	C
6	15:00	EMEB PROFª GERTRUDES MILBRATZ JARAGUÁ DO SUL		X	EEB GOVERNADOR LACERDA VIDEIRA	C
7	16:00	ESCOLA BARÃO DO RIO BRANCO BLUMENAU		X	EDUCANDÁRIO SANTA IZABEL SÃO JOAQUIM	D
8	17:00	CMEIF ANCHIETA		X	CE OBJETIVO PINHALZINHO	D



PROGRAMAÇÃO PARA O DIA 10/8/2022 – QUARTA FEIRA

LOCAL:EM ERWIN PRADE

Rua Frederico Schumann, 209 - Pomeranos

Nº JG	HORA	MUNICÍPIO			MUNICÍPIO	CHAVE
9	9:00	EEB PROFª JUREMA SAVI MILANEZ QUILOMBO		X	EBM PROFª HERONDINA ZEFERINO FLORIANÓPOLIS	B
10	10:00	EMEB AURORA SIQUEIRA JABLONSKI RIO NEGRINHO		X	COLÉGIO MARISTA CRICIÚMA	B
11	11:00	EMEB PROFª GERTRUDES MILBRATZ JARAGUÁ DO SUL		X	EEB LEOPOLDO JACOBSEN TAIÓ	C
12	13:00	EEB GOVERNADOR LACERDA VIDEIRA		X	EEB FREI GODOFREDO GASPAR	C
13	14:00	CMEIF ANCHIETA		X	EDUCANDÁRIO SANTA IZABEL SÃO JOAQUIM	D
14	15:00	CE OBJETIVO PINHALZINHO		X	ESCOLA BARÃO DO RIO BRANCO BLUMENAU	D
15	16:00	COLÉGIO ANGLO BALNEÁRIO CAMBORIÚ		X	EM ERWIN PRADE TIMBÓ	A
16	17:00	EM PE. MARTINHO STEIN TIMBÓ		X	EMEB VALENTIN BERNARDI ITÁ	A

PROGRAMAÇÃO PARA O DIA 11/8/2022 – QUINTA FEIRA

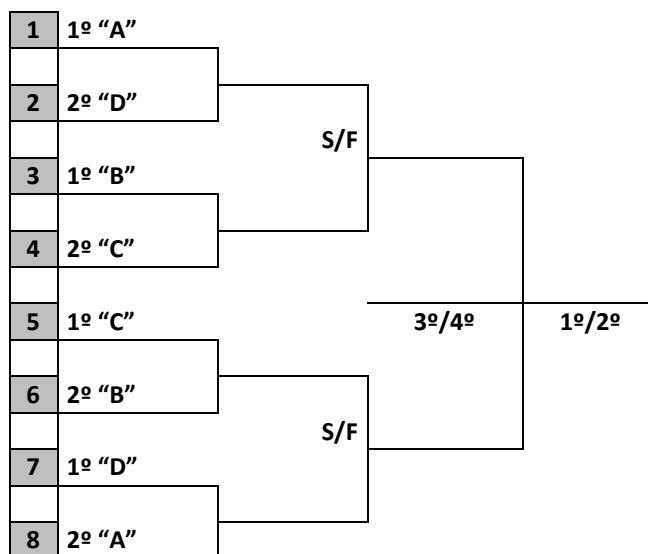
LOCAL:EM ERWIN PRADE

Rua Frederico Schumann, 209 - Pomeranos

Nº JG	HORA	MUNICÍPIO			MUNICÍPIO	CHAVE
17	9:00	EEB LEOPOLDO JACOBSEN TAIÓ		X	EEB GOVERNADOR LACERDA VIDEIRA	C
18	10:00	EEB FREI GODOFREDO GASPAR		X	EMEB PROFª GERTRUDES MILBRATZ JARAGUÁ DO SUL	C
19	11:00	EDUCANDÁRIO SANTA IZABEL SÃO JOAQUIM		X	CE OBJETIVO PINHALZINHO	D
20	13:00	ESCOLA BARÃO DO RIO BRANCO BLUMENAU		X	CMEIF ANCHIETA	D
21	14:00	EMEB VALENTIN BERNARDI ITÁ		X	COLÉGIO ANGLO BALNEÁRIO CAMBORIÚ	A
22	15:00	EM ERWIN PRADE TIMBÓ		X	EM PE. MARTINHO STEIN TIMBÓ	A
23	16:00	EBM PROFª HERONDINA ZEFERINO FLORIANÓPOLIS		X	EMEB AURORA SIQUEIRA JABLONSKI RIO NEGRINHO	B
24	17:00	COLÉGIO MARISTA CRICIÚMA		X	EEB PROFª JUREMA SAVI MILANEZ QUILOMBO	B



FORMAÇÃO DA CHAVE PARA 2ª FASE



PROGRAMAÇÃO PARA O DIA 12/8/2022 – SEXTA FEIRA

LOCAL: EM ERWIN PRADE
Rua Frederico Schumann, 209 - Pomeranos

Nº JG	HORA	MUNICÍPIO				MUNICÍPIO	CHAVE
25				X			ELIM
26				X			ELIM
27				X			ELIM
28				X			ELIM
29				X			S/F
30				X			S/F

PROGRAMAÇÃO PARA O DIA 13/8/2022 – SÁBADO

LOCAL: EM ERWIN PRADE
Rua Frederico Schumann, 209 - Pomeranos

Nº JG	HORA	MUNICÍPIO				MUNICÍPIO	CHAVE
31				X			3º/4º
32				X			1º/2º

**VOLEIBOL
FEMININO****LOCAL: AA METISA**
Rua Fritz Lorenz, 2840 – Fritz Lorenz

CHAVE A		CHAVE B	
1	EEB SARA CASTELHANO KLEINKAUF/GUARACIABA	5	EMEB PROFª GERTRUDES STEILEIN MILBRATZ/JARAGUÁ DO SUL
2	EM PE ALFREDO KASPER/GUARACIABA	6	COL CARLOS DRUMMOND ANDRADE/FRAIBURGO
3	CE OBJETIVO/PINHALZINHO	7	EEF PREFEITA ERNA HEINDRICH/TAIÓ
4	EEB FRANCISCO MAZZOLA/NOVA TRENTO	8	COLÉGIO MARISTA/CRICIÚMA

CHAVE C		CHAVE D	
9	EEB RODRIGUES ALVES/SAUDADES	13	EEB ALINOR VIEIRA CORTE/PAPANDUVA
10	COLÉGIO EVANGÉLICO JARAGUÁ/JARAGUÁ DO SUL	14	EBM DOM BOSCO/XAXIM
11	COLÉGIO SANTA ROSA DE LIMA/LAGES	15	ESCOLA MUNICIPAL PADRE MARTINHO STEIN/TIMBÓ
12	COLÉGIO CATARINENSE/FLORIANÓPOLIS	16	COLÉGIO LUTERANO SANTÍSSIMA TRINDADE/JOAÇABA

PROGRAMAÇÃO PARA O DIA 9/8/2022 – TERÇA FEIRA**LOCAL: AA METISA**
Rua Fritz Lorenz, 2840 – Fritz Lorenz

Nº JG	HORA	MUNICÍPIO			MUNICÍPIO	CHAVE
1	9:00	EEB SARA CASTELHANO KLEINKAUF GUARACIABA		X	EEB FRANCISCO MAZZOLA NOVA TRENTO	A
2	10:00	EM PE ALFREDO KASPER GUARACIABA		X	CE OBJETIVO PINHALZINHO	A
3	11:00	EMEB PROFª GERTRUDES MILBRATZ JARAGUÁ DO SUL		X	COLÉGIO MARISTA CRICIÚMA	B
4	13:00	COL CARLOS DRUMMOND ANDRADE FRAIBURGO		X	EEF PREFEITA ERNA HEINDRICH TAIÓ	B
5	14:00	EEB RODRIGUES ALVES SAUDADES		X	COLÉGIO CATARINENSE FLORIANÓPOLIS	C
6	15:00	COLÉGIO EVANGÉLICO JARAGUÁ JARAGUÁ DO SUL		X	COLÉGIO SANTA ROSA DE LIMA LAGES	C
7	16:00	EEB ALINOR VIEIRA CORTE PAPANDUVA		X	COL. LUTERANO S. TRINDADE JOAÇABA	D
8	17:00	EBM DOM BOSCO XAXIM		X	EM PE MARTINHO STEIN TIMBÓ	D



PROGRAMAÇÃO PARA O DIA 10/8/2022 – QUARTA FEIRA

LOCAL: AA METISA

Rua Fritz Lorenz, 2840 – Fritz Lorenz

Nº JG	HORA	MUNICÍPIO			MUNICÍPIO	CHAVE
9	9:00	COL CARLOS DRUMMOND ANDRADE FRAIBURGO		X	COLÉGIO MARISTA CRICIÚMA	B
10	10:00	EEF PREFEITA ERNA HEINDRICH TAIÓ		X	EMEB PROFª GERTRUDES MILBRATZ JARAGUÁ DO SUL	B
11	11:00	COLÉGIO EVANGÉLICO JARAGUÁ JARAGUÁ DO SUL		X	COLÉGIO CATARINENSE FLORIANÓPOLIS	C
12	13:00	COLÉGIO SANTA ROSA DE LIMA LAGES		X	EEB RODRIGUES ALVES SAUDADES	C
13	14:00	EBM DOM BOSCO XAXIM		X	COL. LUTERANO S. TRINDADE JOAÇABA	D
14	15:00	EM PE MARTINHO STEIN TIMBÓ		X	EEB ALINOR VIEIRA CORTE PAPANDUVA	D
15	16:00	EM PE ALFREDO KASPER GUARACIABA		X	EEB FRANCISCO MAZZOLA NOVA TRENTO	A
16	17:00	CE OBJETIVO PINHALZINHO		X	EEB SARA CASTELHANO KLEINKAUF GUARACIABA	A

PROGRAMAÇÃO PARA O DIA 11/8/2022 – QUINTA FEIRA

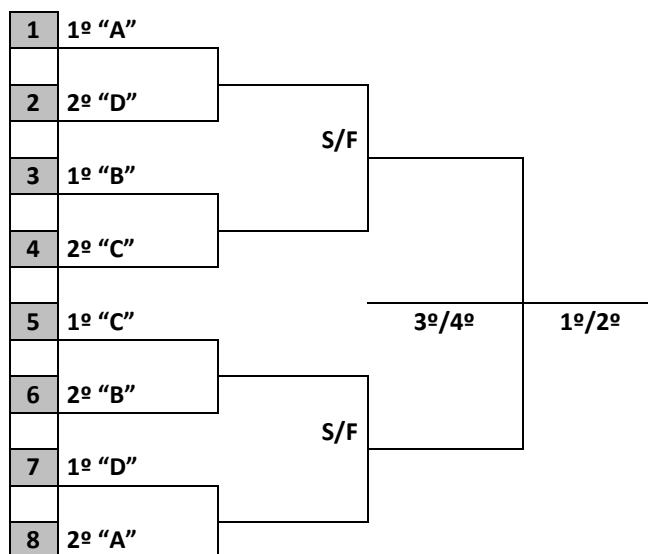
LOCAL: AA METISA

Rua Fritz Lorenz, 2840 – Fritz Lorenz

Nº JG	HORA	MUNICÍPIO			MUNICÍPIO	CHAVE
17	9:00	COLÉGIO CATARINENSE FLORIANÓPOLIS		X	COLÉGIO SANTA ROSA DE LIMA LAGES	C
18	10:00	EEB RODRIGUES ALVES SAUDADES		X	COLÉGIO EVANGÉLICO JARAGUÁ JARAGUÁ DO SUL	C
19	11:00	COL. LUTERANO S. TRINDADE JOAÇABA		X	EM PE MARTINHO STEIN TIMBÓ	D
20	13:00	EEB ALINOR VIEIRA CORTE PAPANDUVA		X	EBM DOM BOSCO XAXIM	D
21	14:00	EEB FRANCISCO MAZZOLA NOVA TRENTO		X	CE OBJETIVO PINHALZINHO	A
22	15:00	EEB SARA CASTELHANO KLEINKAUF GUARACIABA		X	EM PE ALFREDO KASPER GUARACIABA	A
23	16:00	COLÉGIO MARISTA CRICIÚMA		X	EEF PREFEITA ERNA HEINDRICH TAIÓ	B
24	17:00	EMEB PROFª GERTRUDES MILBRATZ JARAGUÁ DO SUL		X	COL CARLOS DRUMMOND ANDRADE FRAIBURGO	B



FORMAÇÃO DA CHAVE PARA 2ª FASE



PROGRAMAÇÃO PARA O DIA 12/8/2022 – SEXTA FEIRA

LOCAL: AA METISA
Rua Fritz Lorenz, 2840 – Fritz Lorenz

Nº JG	HORA	MUNICÍPIO			MUNICÍPIO	CHAVE
25				X		ELIM
26				X		ELIM
27				X		ELIM
28				X		ELIM
29				X		S/F
30				X		S/F

PROGRAMAÇÃO PARA O DIA 13/8/2022 – SÁBADO

LOCAL: AA METISA
Rua Fritz Lorenz, 2840 – Fritz Lorenz

Nº JG	HORA	MUNICÍPIO			MUNICÍPIO	CHAVE
31				X		3º/4º
32				X		1º/2º