



12 a 14 anos
Jogos Escolares de Santa Catarina

ETAPA ESTADUAL

TIMBÓ – 05 a 13 de AGOSTO

BOLETIM 03



TRIBUNAL DE JUSTIÇA DESPORTIVA DE SANTA CATARINA

PROCESSO 118-22-CD-JESC 12 A 14-ESTADUAL-VÔLEI DE PRAIA-MASC-EEB PREFEITA ERNA HEIDRICH-TAIÓ

Denunciado: EEB. Prefeita Erna Heidrich/Taió - Vôlei de Praia - Masculino

Enquadramento: Art. 203 do CJD.

Assunto: Disciplinar

Data: 06.08.2022

Horário: 18h

Modalidade: Vôlei de Praia Masculino

Relator: Márcio Curtolo Carlsson

Representante da EEB Pref. Erna Heidrich/Taió: Profª Cristina Back Moraes

DECISÃO:

EEB. Prefeita Erna Heidrich/Taió - Vôlei de Praia - Masculino: EEB. Prefeita Erna Heidrich/Taió - Vôlei de Praia - Masculino: Por unanimidade de votos conhecer da denúncia e julgá-la procedente, para para aplicar a denunciada a pena de perda dos pontos em disputa a favor do adversário na forma do regulamento, com fulcro no Art. 203, do CJD/SC.

Encerrada a sessão às 18h15.

P.R.I

Florianópolis, 06 de agosto de 2022.

Rodrigo de Abreu
Presidente da Comissão Disciplinar



premiação
07/08 • domingo

Jesc
12 a 14 anos

ATLETISMO
Horário: a partir das 10h
Local: Pista Complexo Esportivo • Rua Gustavo Piske
– Padre Martinho Stein – Timbó/SC

BADMINTON
Horário: 12h
Local: EM Maurício Germer • Rua Saudades, 555 - Vila Germer, Timbó-SC

CICLISMO
Horário: 10h
Local: Avenida Kurt Benecke – Araponguinhas – Timbó/SC

KARATE
Horário: 13h
Local: Ginásio Galegão • Rua Alberto Stein – Velha, Blumenau/SC

Jesc | Prefeitura de Timbó | **TIMBÓ** FME | **Fesporte**

premiação
07/08 • domingo

Jesc
12 a 14 anos

TAEKWONDO
Horário: 12h
Local: EM Padre Martinho Stein • Rua Rodolfo Piske, 310 – Padre Martinho Stein – Timbó/SC

TÊNIS DE MESA
Horário: 12h
Local: Associação Tênis de Mesa Timbó • Rua Sibéria, 50 – Centro, Timbó/SC

VÔLEI DE PRAIA
Horário: a definir
Local: Parque Central • Av. Sete de Setembro, 414 – Centro, Timbó/SC

XADREZ
Horário: 12h
Local: CENTRO DE CONVIVÊNCIA IDOSO • Rua Aristiliano Ramos – Das Capitais, Timbó/SC

Jesc | Prefeitura de Timbó | **TIMBÓ** FME | **Fesporte**



CCO FESPORTE

FUNDAÇÃO MUNICIPAL DE ESPORTES DE TIMBÓ

Rua: Julius Scheidemantel, s/n – Centro

Fone: (47) 3380-7650

LOCAL ALIMENTAÇÃO

Local : Pavilhão de Eventos Henry Paul

Endereço: Rua Julius Scheidamantel, s/n - Centro

ALMOÇO: 11h30 às 14h

JANTAR: 18h30 às 21h

HOSPEDAGEM

Todos os participantes (alunos-atletas e professores técnicos)
serão acomodados em Hotel.

ABERTURA OFICIAL

DIA: 09 DE JULHO (TERÇA-FEIRA)

HORÁRIO: 20 horas

LOCAL: PAVILHÃO DE EVENTOS

ENDEREÇO: RUA JULIUS SCHEIDEMANTEL, S/N – CENTRO - TIMBÓ

CREF ITINERANTE

DIA: 09 DE JULHO (TERÇA-FEIRA)

HORÁRIO: 13 ÀS 19 horas

LOCAL: FME TIMBÓ

ENDEREÇO: RUA JULIUS SCHEIDEMANTEL, S/N – CENTRO - TIMBÓ



LOCAL ALIMENTAÇÃO DO KARATÊ

Janta do dia 06/08 – Sábado e

Almoço do dia 07/08 – Domingo

Local : SESI – Centro Esportivo Bernardo Werner
Endereço: Rua Itajaí, 3434 – Vorstadt - Blumenau



LOCAIS DE COMPETIÇÕES

MODALIDADES INDIVIDUAIS CHEGADA 05.08 COMPETIÇÃO dias 06 e 07 (sábado e domingo)	BLOCO 1		
	MODALIDADE	LOCAL DE COMPETIÇÃO	ENDEREÇO
	ATLETISMO	PISTA COMPLEXO ESPORTIVO	R. Gustavo Piske - Padre Martinho Stein, Timbó - SC,
	ATLETISMO ADAPTADO	PISTA COMPLEXO ESPORTIVO	R. Gustavo Piske - Padre Martinho Stein, Timbó - SC,
	BADMINTON	EM MAURÍCIO GERMER	R. Saudades, 555 - Vila Germer, Timbó - SC,
	CICLISMO	AV. KURT BENECKE	AV. Kurt Benecke – Araponguinhas – Timbó - SC
	KARATÊ	GINÁSIO GALEGÃO	R. Alberto Stein, Velha, Blumenau - SC
	NATAÇÃO	PAME – INDAIAL	Rua Leoberto Leal, 155 - Tapajós, Indaial - SC,
	TAEKWONDO	EM PADRE MARTINHO STEIN	R. Rodolfo Piske, 310 - Padre Martinho Stein, Timbó - SC,
	TÊNIS DE MESA	ASSOCIAÇÃO TENIS DE MESA TIMBÓ	R. Sibéria, 50 - Centro Timbó - SC,
	VÔLEI DE PRAIA	PARQUE CENTRAL	Av. Sete de Setembro, 414 - Centro, Timbó - SC,
	XADREZ	CENTRO DE CONVIVÊNCIA IDOSO	R. Aristiliano Ramos - Das Capitais, Timbó - SC

MODALIDADES COLETIVAS CHEGADA dia 08.08 COMPETIÇÃO de 09 a 13/08 (3ª a Sábado)	BLOCO 2		
	MODALIDADE	LOCAL DE COMPETIÇÃO	ENDEREÇO
	BASQUETE	EM MAURÍCIO GERMER (MASC)	R. Saudades, 555 - Vila Germer, Timbó - SC, 89120-000
		EM NESTOR MARGARIDA (FEM)	R. Tupiniquim, 35 - Araponguinhas, Timbó - SC, 89120-000
	FUTSAL	AA GERMER (MASC)	R. Ascurra, 193 - Vila Germer, Timbó - SC.
		EM P. MARTINHO STEIN (FEM)	R. Rodolfo Piske, 310 - Padre Martinho Stein, Timbó - SC
HANDEBOL	ASPMT (MASC)	R. Tiroleses, 667 - Das Capitais, Timbó	
	E.B PROF. JÚLIO SCHEIDEMANTEL (FEM)	R. Itapema, 452 - Quintino, Timbó - SC	
VOLEIBOL	AA METISA (FEM)	R Fritz Lorenz, 2840 - Fritz Lorenz – Timbó	
	EM ERWIN PRADE (MASC)	R. Frederico Schumann, 209 - Pomeranos, Timbó - SC, 89120-000	



COMISSÃO CENTRAL ORGANIZADORA – CCO LOCAL

PRESIDENTE

MARCIO ELISIO - Diretor Presidente da FME Timbó

Fones: 3380-7650 CCO / 99952-3151

e-mail: marcio.fme@tpa.com.br

VICE-PRESIDENTE

ANDREI KAIO LAMIM

Fones: 3380-7650 CCO / 99681-5532

e-mail: andrei.lamim@timbo.sc.gov.br

SECRETÁRIO EXECUTIVO

MARLON CRISTIANO RAHN

Fones: 3380-7650 CCO / 99621-9778

e-mail: marlon.fme@timbo.sc.gov.br

YASMINE SABRINA RUPRECHT LORENZ

Fones: 3380-7650 CCO / 99726-3632

e-mail: yasmine.fme@timbo.sc.gov.br

1º SECRETÁRIO

LUANA FRANCISCA SCHUBERT

Fones: 3380-7650 CCO / 98872-4675

e-mail: fme@timbo.sc.gov.br

TESOUREIRO

ANDERSON EDUARDO PEDRELLI

Fones: 3380-7650 CCO / 99179-7957

e-mail: anderson.predreli@timbo.sc.gov.br

COMISSÃO DE SOLENIDADE ABERTURA/ENCERRAMENTO/PREMIAÇÃO

LUANA FRANCISCA SCHUBERT

Fones: 3380-7650 CCO / 98872-4675

e-mail: fme@timbo.sc.gov.br

YASMINE SABRINA RUPRECHT LORENZ

Fones: 3380-7650 CCO / 99726-3632

e-mail: yasmine.fme@timbo.sc.gov.br

INÊS KLAUMANN

Fones: 3380-4170 / 99101-3636

e-mail: acoesculturais@culturatimbo.com.br

COMISSÃO DE ALOJAMENTO DAS DELEGAÇÕES

MARCIO ELISIO – Diretor Presidente da FME Timbó

Fones: 3380-7650 CCO / 99952-3151

e-mail: marcio.fme@tpa.com.br

ALFROH POSTAI

Fones: 3382-1262 / 98819-0203

e-mail: alfroh.postai@timbo.sc.gov.br



COMISSÃO DE INFRA-ESTRUTURA E URBANISMO

BRUNA ANDRADE

Fones: 3382-3655 - Ramal: 2068

e-mail: planejamento@timbo.sc.gov.br

COMISSÃO DE IMPRENSA

SÓCRATES PRADO

Fones: 3382-3655 – Ramal: 2043 / 99117-8752

e-mail: socrates.prefeituratimbo@gmail.com

RAQUEL BRIANA PISKE

Fones: 3382-3655 – Ramal: 2043 / 98847-1930

e-mail: comunicacao.prefeituratimbo@gmail.com

COMISSÃO DE RELAÇÕES PÚBLICAS E MARKETING

JÉSSICA C. BILCK BOLSONI

Fones: 3380-7650 CCO / 99167-3629

e-mail: jessica.prefeituratbo@gmail.com

SIDINEI MOTTA

Fones: 3380-7650 CCO / 99948-7687

e-mail: dart.creativevolution@hotmail.com

COMISSÃO DE OBRAS

ADILSON MESCH

Fones: 3382-2673

e-mail: obras@timbo.sc.gov.br

JAIR RIBEIRO

Fones: 3382-2673 / 99154-9931

COMISSÃO DE SEGURANÇA

PABLO DAVID HENDEN - Comandante da 2ª Companhia da Polícia

Fones: 3399-3170 / 99982-4827

DARLAN MARGOTTI MODOLON – 1º Tenente Companhia Bombeiro Militar

Fones: 3399-3111

COMISSÃO DE SAÚDE

ALFREDO BERRI NETO – Secretário da Saúde

Fones: 3399-0220 / 99185-9964

e-mail: saude@timbo.sc.gov.br

EDUARDO ESPÍNDOLA

Fones: 3399-0220 / 99616-4090

e-mail: eduardoespindola@timbo.sc.gov.br

COMISSÃO TRANSPORTE

YASMINE SABRINA RUPRECHT LORENZ

Fones: 3380-7650 CCO / 99726-3632

e-mail: yasmine.fme@timbo.sc.gov.br

COMISSÃO TÉCNICA

CARLOS CÉSAR MORASTONI

Fones: 3380-7650 CCO / 98802-8164

e-mail: carlos@morastoni.com.br

COMISSÃO DE HOSPEDAGEM E ALIMENTAÇÃO ARTIBRAGEM E EQUIPE TÉCNICA

MARLON CRISTINO RAHN

Fones: 3380-7650 CCO / 99621-9778

e-mail: marlon.fme@timbo.sc.gov.br



COMISSÃO DE FINANÇAS

MARIA ANGÉLICA FAGGIANI – Secretário de Administração e Finanças

Fones: 3382-3655

e-mail: pileka@timbo.sc.gov.br

ANDERSON EDUARDO PEDRELLI

Fones: 3380-7650 CCO / 99179-7957

e-mail: anderson.pedrelli@timbo.sc.gov.br

COMISSÃO DE INFORMÁTICA

MARCOS JUCELINO KISNER

Fones: 3382-3655 – Ramal: 7031 / 98418-6106

e-mail: marcos.jk@timbo.sc.gov.br



EQUIPE FESPORTE

PRESIDENTE	KELVIN SOARES
DIRETOR ADMINISTRATIVO	ROGÉRIO LEMOS
DIRETOR DE ESPORTE	MARCELO SCHARF
ASSESSORIA GABINETE	CASSIANO N MOREIRA
COORDENAÇÃO GERAL	JOSÉLIA TEIXEIRA
COORDENAÇÃO TÉCNICA	SERGIO GALDINO
	MARCELO SCHARF
	JULIANO VAZ
	ROBERTO MARANGONI
COORDENAÇÃO DE MODALIDADES E APOIO TÉCNICO	EUCLIDES BIAZOTTO
	JOSÉ ACÁCIO DOS SANTOS
	DOUGLAS RAMOS
	OLAVO LARANJEIRA
BOLETIM	EZEQUIEL DO AMARAL
	CARLI MICHELS
SÚMULAS	CLODOALDO PAZ
	ROGÉRIO HENRIQUE
SECRETARIA E TRIBUNAL	THIAGO COSTA
	CARLOS HACK
APURAÇÃO	DAIANA L. BITENCOURT
	MARCELO SAGEBIN
IMPrensa	WILLIAN SCHEFFER
	DELAMARE FILHO
TRANSPORTE ARBITRAGEM	EDERSON MOROZINI
	ARI ALBERTO GALLI
ALIMENTAÇÃO	LEANDRO AMORIM
TRANSPORTE	JEFERSON R BATISTA
HOSPEDAGEM	GILMAR LUIZ RODRIGUES
	CASSIANO N MOREIRA
MATERIAL	LUIZ FERNANDO BEZERRA
PREMIAÇÃO	ANGELA ALVES
	FLAVIA KONPF BARBOSA
	CLEIDE NEVES



MODALIDADES INDIVIDUAIS

ATLETISMO

LOCAL: PISTA COMPLEXO ESPORTIVO
R. Gustavo Piske - Padre Martinho Stein



RESULTADOS DO DIA 06/08/2022

*OS RESULTADOS SERÃO DIVULGADOS NO PRÓXIMO BOLETIM

PROGRAMA HORÁRIO

3ª ETAPA

09:00	5.000 METROS MARCHA ATLÉTICA	MASCULINO	FINAL
	3.000 METROS MARCHA ATLÉTICA	FEMININO	FINAL
09:05	SALTO EM ALTURA	MASCULINO	HEXATLO - 4
	SALTO EM ALTURA	MASCULINO	FINAL
09:10	ARREMESSO DO PESO (3kg)	FEMININO	FINAL
09:10	ARREMESSO DO PESO (3kg) ADAPTADO	FEMININO	FINAL
09:15	LANÇAMENTO DO DARDO	MASCULINO	HEXATLO - 5
09:20	SALTO EM DISTÂNCIA	FEMININO	PENTATLO – 4
09:30	SALTO COM VARA	FEMININO	FINAL
10:00	800 METROS RASOS	MASCULINO	FINAL P/ TEMPO
10:15	ARREMESSO DO PESO (4kg)	MASCULINO	FINAL
10:15	ARREMESSO DO PESO (3kg) ADAPTADO	MASCULINO	FINAL
10:20	800 METROS RASOS	FEMININO	FINAL P/ TEMPO
10:25	LANÇAMENTO DO DARDO (600g)	MASCULINO	FINAL
11:00	800 METROS RASOS	MASCULINO	HEXATLO – 6
11:20	800 METROS RASOS	FEMININO	PENTATLO – 5

- AS ALTURAS INICIAIS DO SALTO COM VARA SERÃO DECIDIDAS NA REUNIÃO TÉCNICA ANTES DO INÍCIO DA PROVA.

- ALTURA INICIAL DO SALTO EM ALTURA MASCULINO: 1,20M, SOBE DE 5 EM 5CM ATÉ 1,40M, E 3 EM 3CM ATÉ RESTAR UM ATLETA NA PROVA.

- ALTURA INICIAL DO SALTO EM ALTURA FEMININO: 1,00M, SOBE DE 5 EM 5CM ATÉ 1,40M, E 3 EM 3CM ATÉ RESTAR UM ATLETA NA PROVA.

- PENTATLO: ALTURA INICIAL 1M E SOBE DE 3 EM 3CM.

- HEXATLO: ALTURA INICIAL 1,10M E SOBE DE 3 EM 3CM.

- PROVAS DE CAMPO: ENTRA 30 MIN ANTES DO INÍCIO DA PROVA AO LOCAL DE COMPETIÇÃO.

PROVAS DE PISTA: ENTRA 10 MIN ANTES DO INÍCIO DA PROVA AO LOCAL DE COMPETIÇÃO.

**BADMINTON
FEMININO****LOCAL:** EM MAURÍCIO GERMER
R. Saudades, 555 - Vila Germer**FORMAÇÃO DAS CHAVES**

CHAVE "A"		CHAVE "B"		CHAVE "C"	
1	TAIRINI HIANI DE MATTOS EEB DEPUTADO NELSON PEDRINI JOAÇABA	4	ANA PAULA MACHADO EEB ALICE DA SILVA GOMES SÃO JOÃO BATISTA	8	PALOMA PIOVESAN CENDRON FUND UNIV ALTO VALE DO RIO DO PEIXE CAÇADOR
2	NATALI ROLOFF EEB BRUNO HEIDRICH MIRIM DOCE	5	MARIA EDUARDA MACHRY EMEB VALENTIN BERNARDI ITÁ	9	LUIZA MARIA RONCHI EB ARACI DUARTE MASSARANDUBA
3	MONALISA P. DE GIACOMETTI EEB RAUL POMPEIA CAMPO ERÊ	6	LAURA SCHMITT REITZ EEB GAMA ROSA SÃO PEDRO DE ALCÂNTARA	10	NADINE WRASSE NÚCLEO EDUC MUN ALUÍNO KNAPP PALMITOS
		7	ELEN ALINE .I GASPERIN EM PADRE ALFREDO KASPER GUARACIABA	11	LUIZA FERNANDA SCHNEIDER EEB CRISTO REI SÃO JOÃO DO OESTE

CHAVE "D"		CHAVE "E"	
12	EDUARDA CARDOSO DA SILVA EBM MACHADO DE ASSIS BLUMENAU	16	GIOVANNA MOHR EEB DOMINGOS SAVIO ASCURRA
13	EMANUELLE ROSA DA SILVA EEB MANOEL CRUZ SÃO JOAQUIM	17	HISADORA MORGAN EEB SÃO LUIZ UNIÃO DO OESTE
14	SAYURY DALLA VALLE EEB SALUSTIANO CABREIRA FAXINAL DOS GUEDES	18	MARIA EDUARDA PEREIRA EEB VICTOR MEIRELLES VITOR MEIRELES
15	KAUANA BET EMEF DOM JOSÉ GOMES PINHALZINHO	19	LAURA ANGONES CE SANTA TEREZINHA CURITIBANOS

CLASSIFICAM- SE 2 POR CHAVE



RESULTADOS DO DIA 06/08/2022 - SÁBADO

BADMINTON		LOCAL: EM MAURÍCIO GERMER R. SAUDADES, 555 - VILA GERMER						
JOGO	NAIPE	HORA	MUNICÍPIO		X		MUNICÍPIO	CHAVE
1	F		NATALI ROLOFF EEB BRUNO HEIDRICH MIRIM DOCE	2	X	0	MONALISA P. DE GIACOMETTI EEB RAUL POMPÉIA CAMPO ERÊ	A
2	F		ANA PAULA MACHADO EEB ALICE DA SILVA GOMES SÃO JOÃO BATISTA	2	X	0	ELEN ALINE W. GASPERIN EM PADRE ALFREDO KASPER GUARACIABA	B
3	F		MARIA EDUARDA MACHRY EM VALENTIN BERNARDI ITÁ	2	X	0	LAURA SCHMITT REITZ EEB GAMA ROSA SÃO PEDRO DE ALCÂNTARA	B
4	F		PALOMA P.CENDRON FUND. UNIV. ALTO VALERIO PEIXE CAÇADOR	2	X	0	LUIZA FERNANDA SCHNEIDER EEB CRISTO REI SÃO JOÃO DO OESTE	C
5	F		LUIZA MARIA RONCHI EB ARACI DUARTE MASSARANDUBA	0	X	2	NADINE WRASSE NEM ALUÍNO KNAPP PALMITOS	C
6	F		EDUARDA CARDOSO DA SILVA EBM MACHADO DE ASSIS BLUMENAU	2	X	0	KAUANA BET EMEF DOM JOSÉ GOMES PINHALZINHO	D
7	F		EMANUELLE ROSA DA SILVA EEB MANOEL CRUZ SÃO JOAQUIM	2	X	0	SUYURY DALLA VALLE/EEB SALUSTIANO CABREIRA/FAXINAL DOS GUEDES	D
8	F		GIOVANNA MOHR EEB DOMINGOS SAVIO ASCURRA	2	X	0	LAURA ANGONES CE SANTA TEREZINHA CURITIBANOS	E
9	F		HISADORA MORGAN EEB. SÃO LUIZ UNIÃO DO OESTE	0	X	2	MARIA EDUARDA PEREIRA EEB VICTOR MEIRELLES VITOR MEIRELES	E
10	F		TAIRINI HIANI DE MATTOS EEB DEPUTADO NELSON PEDRINI JOAÇABA	2	X	0	MONALISA P. DE GIACOMETTI EEB RAUL POMPÉIA CAMPO ERÊ	A
11	F		ANA PAULA MACHADO EEB ALICE DA SILVA GOMES SÃO JOÃO BATISTA	2	X	0	LAURA SCHMITT REITZ EEB GAMA ROSA SÃO PEDRO DE ALCÂNTARA	B
12	F		MARIA EDUARDA MACHRY EM VALENTIN BERNARDI ITÁ	0	X	2	ELEN ALINE W. GASPERIN EM PADRE ALFREDO KASPER GUARACIABA	B
13	F		PALOMA P.CENDRON FUND. UNIV. ALTO VALERIO PEIXE CAÇADOR	2	X	0	NADINE WRASSE NEM ALUÍNO KNAPP PALMITOS	C
14	F		LUIZA MARIA RONCHI EB ARACI DUARTE MASSARANDUBA	2	X	0	LUIZA FERNANDA SCHNEIDER EEB CRISTO REI SÃO JOÃO DO OESTE	C
15	F		EDUARDA CARDOSO DA SILVA EBM MACHADO DE ASSIS BLUMENAU	2	X	0	SUYURY DALLA VALLE EEB SALUSTIANO CABREIRA FAXINAL DOS GUEDES	D



16	F	EMANUELLE ROSA DA SILVA EEB MANOEL CRUZ SÃO JOAQUIM	2	X	0	KAUANA BET EMEF DOM JOSÉ GOMES PINHALZINHO	D
17	F	GIOVANNA MOHR EEB DOMINGOS SAVIO ASCURRA	2	X	0	MARIA EDUARDA PEREIRA EEB VICTOR MEIRELLES VITOR MEIRELES	E
18	F	HISADORA MORGAN EEB. SÃO LUIZ UNIÃO DO OESTE	0	X	2	LAURA ANGONES CE SANTA TEREZINHA CURITIBANOS	E
19	F	TAIRINI HIANI DE MATTOS EEB DEPUTADO NELSON PEDRINI JOAÇABA	2	X	0	NATALI ROLOFF EEB BRUNO HEIDRICH MIRIM DOCE	A
20	F	ANA PAULA MACHADO EEB ALICE DA SILVA GOMES SÃO JOÃO BATISTA	2	X	0	MARIA EDUARDA MACHRY EM VALENTIN BERNARDI ITÁ	B
21	F	LAURA SCHMITT REITZ EEB GAMA ROSA SÃO PEDRO DE ALCÂNTARA	0	X	2	ELEN ALINE W. GASPERIN EM PADRE ALFREDO KASPER GUARACIABA	B
22	F	PALOMA P.CENDRON FUND. UNIV. ALTO VALERIO PEIXE CAÇADOR	2	X	0	LUIZA MARIA RONCHI EB ARACI DUARTE MASSARANDUBA	C
23	F	NADINE WRASSE NEM ALUÍNO KNAPP PALMITOS	2	X	0	LUIZA FERNANDA SCHNEIDER EEB CRISTO REI SÃO JOÃO DO OESTE	C
24	F	EDUARDA CARDOSO DA SILVA EBM MACHADO DE ASSIS BLUMENAU	2	X	0	EMANUELLE ROSA DA SILVA EEB MANOEL CRUZ SÃO JOAQUIM	D
25	F	SUYURY DALLA VALLE EEB SALUSTIANO CABREIRA FAXINAL DOS GUEDES	0	X	2	KAUANA BET EMEF DOM JOSÉ GOMES PINHALZINHO	D
26	F	GIOVANNA MOHR EEB DOMINGOS SAVIO ASCURRA	2	X	0	HISADORA MORGAN EEB SÃO LUIZ UNIÃO DO OESTE	E
27	F	MARIA EDUARDA PEREIRA EEB VICTOR MEIRELLES VITOR MEIRELES	0	X	2	LAURA ANGONES CE SANTA TEREZINHA CURITIBANOS	E
28	F	EMANUELLE ROSA DA SILVA/EEB MANOEL CRUZ/SÃO JOAQUIM	0	X	2	NADINE WRASSE NEM ALUÍNO KNAPP PALMITOS	ELIM
29	F	ELEN ALINE W. GASPERIN EM PADRE ALFREDO KASPER GUARACIABA	0	X	2	NATALI ROLOFF EEB BRUNO HEIDRICH MIRIM DOCE	ELIM
30	F	TAIRINI HIANI DE MATTOS EEB DEPUTADO NELSON PEDRINI JOAÇABA	2	X	0	LAURA ANGONES CE SANTA TEREZINHA CURITIBANOS	ELIM
31	F	EDUARDA CARDOSO DA SILVA EBM MACHADO DE ASSIS BLUMENAU	0	X	2	GIOVANNA MOHR EEB DOMINGOS SAVIO ASCURRA	ELIM
32	F	NADINE WRASSE NEM ALUÍNO KNAPP PALMITOS	2	X	1	ANA PAULA MACHADO EEB ALICE DA SILVA GOMES SÃO JOÃO BATISTA	ELIM
33	F	NATALI ROLOFF EEB BRUNO HEIDRICH MIRIM DOCE	0	X	2	PALOMA P.CENDRON FUND. UNIV. ALTO VALERIO PEIXE CAÇADOR	ELIM



PROGRAMAÇÃO PARA O DIA 07/08/2022 - DOMINGO

JOGO	NAIPE	HORA	MUNICÍPIO	X	MUNICÍPIO	CHAVE
34	F	9:00	TAIRINI HIANI DE MATTOS EEB DEPUTADO NELSON PEDRINI JOAÇABA	X	NADINE WRASSE NEM ALUÍNO KNAPP PALMITOS	Q- FINAL
35	F		GIOVANNA MOHR EEB DOMINGOS SAVIO ASCURRA	X	PALOMA P.CENDRON FUND UNIV. ALTO VALERIO PEIXE CAÇADOR	Q- FINAL
36	F		TAIRINI HIANI DE MATTOS EEB DEPUTADO NELSON PEDRINI JOAÇABA	X	PALOMA P.CENDRON FUND UNIV. ALTO VALERIO PEIXE CAÇADOR	Q- FINAL
37	F		GIOVANNA MOHR EEB DOMINGOS SAVIO ASCURRA	X	NADINE WRASSE NEM ALUÍNO KNAPP PALMITOS	Q- FINAL
38	F		NADINE WRASSE NEM ALUÍNO KNAPP PALMITOS	X	PALOMA P.CENDRON FUND UNIV. ALTO VALERIO PEIXE CAÇADOR	Q- FINAL
39	F		TAIRINI HIANI DE MATTOS EEB DEPUTADO NELSON PEDRINI JOAÇABA	X	GIOVANNA MOHR EEB DOMINGOS SAVIO ASCURRA	Q- FINAL
40	F			X		FINAIS
41	F			X		FINAIS
42	F			X		FINAIS
43	F			X		FINAIS
44	F			X		FINAIS
45	F			X		FINAIS

**BADMINTON MASCULINO****LOCAL:** EM MAURÍCIO GERMER
R. Saudades, 555 – Vila Germer**FORMAÇÃO DAS CHAVES**

CHAVE "A"		CHAVE "B"		CHAVE "C"	
1	OTAVIO DE MARCO PEREIRA ASSOCIAÇÃO FAMÍLIA DE MARIA CURITIBANOS	4	JOSÉ PEDRO M. G. D. ARAÚJO EEB ELISEU GUILHERME IBIRAMA	7	WELLINTON C. HOFF GIEHL EEB CRISTO REI SÃO JOÃO DO OESTE
2	DAVI PEREIRA RAMOS EDUCANDÁRIOSANTA ISABEL LTDA SÃO JOAQUIM	5	WILLIAM FUCK EEB GAMA ROSA SÃO PEDRO DE ALCÂNTARA	8	RICHARDI MIELKE APP DO NUCLEO JOÃO PEDRO ALBERTI BELA VISTA DO TOLDO
3	ERICK SOARES EEB BRUNO HEIDRICH MIRIM DOCE	6	GUILHERME DOZOL EEB TERESA MARTINS BRITO CAPIVARI DE BAIXO	9	MARLOS DONIDA FARIAS PRESTES EEB RAUL POMPÉIA CAMPO ERÊ
				10	LEONARDO PILLA INSTITUTO EDUCACIONAL CVE SÃO MIGUEL DO OESTE

CHAVE "D"		CHAVE "E"		CHAVE "F"	
11	FELIPE GABRIEL ALVES EEB DOMINGOS SAVIO ASCURRA	15	PEDRO HENRIQUE B.SALVI EEB ROSINA NARDI SEARA	19	LUCAS PINTO ANDRES COLEGIO COMUNITARIO JOÇABENSE JOAÇABA
12	ARTHUR ZUNINO EEB ALICE DA SILVA GOMES SÃO JOÃO BATISTA	16	ALLAN MATHEUS C. GALVÃO EEBM ERCI DICK MONTE CARLO	20	EMANUEL SIMON GABRIEL EEB PRINCESA ISABEL MORRO DA FUMAÇA
13	GUSTAVO FANTINEL CENTRO EDUC MUN DE IOMERÊ IOMERÊ	17	LUIZ GABRIEL L. KISSEL EM SANTA TEREZINHA FAXINAL DOS GUEDES	21	NICOLAS BEDIN SILVA EEB JOAO XXIII MARAVILHA
14	DAVI MIGUEL DOS S.FRIZON EBM ELIZABETHA ANDREAZZO PAVAN CONCÓRDIA	18	RENAN BERTOLINI NEM. ALUÍNO KNAPP PALMITOS	22	LUIS FERNANDO RANGHETTI EEB PEDRO ALEIXO MASSARANDUBA

RESULTADOS DO DIA 06/08/2022 - SÁBADO

BADMINTON			LOCAL: EM MAURÍCIO GERMER R. Saudades, 555 – Vila Germer					
JOGO	NAIPE	HORA	MUNICÍPIO	X		MUNICÍPIO	CHAVE	
1	M		DAVI PEREIRA RAMOS EDUCANDÁRIOSANTA ISABEL LTDA SÃO JOAQUIM	0	X	2	ERICK SOARES EEB BRUNO HEIDRICH MIRIM DOCE	A
2	M		WILLIAM FUCK EEB GAMA ROSA SÃO PEDRO DE ALCÂNTARA	2	X	0	GUILHERME DOZOL EEB TERESA MARTINS BRITO CAPIVARI DE BAIXO	B
3	M		WELLINTON C. HOFF GIEHL EEB CRISTO REI SÃO JOÃO DO OESTE	0	X	2	LEONARDO PILLA INSTITUTO EDUCACIONAL CVE SÃO MIGUEL DO OESTE	C



4	M	RICHARDI MIELKE APP DO NUCLEO JOÃO PEDRO ALBERTI BELA VISTA DO TOLDO	2	X	0	MARLOS DONIDA F.PRESTES EEB RAUL POMPÉIA CAMPO ERÊ	C
5	M	FELIPE GABRIEL ALVES EEB DOMINGOS SAVIO ASCURRA	2	X	0	DAVI MIGUEL DOS S.FRIZON EBM ELIZABETHA A. PAVAN CONCÓRDIA	D
6	M	ARTHUR ZUNINO EEB ALICE DA SILVA GOMES SÃO JOÃO BATISTA	2	X	0	GUSTAVO FANTINEL CENTRO EDUC MUN DE IOMERÊ IOMERÊ	D
7	M	PEDRO HENRIQUE BERTOLDI SALVI EEB ROSINA NARDI SEARA	0	X	2	RENAN BERTOLINI N. ED. MUN. ALUÍNO KNAPP PALMITOS	E
8	M	ALLAN MATHEUS CORREA GALVÃO EEBM ERCI DICK MONTE CARLO	0	X	2	LUIZ GABRIEL LAIKOVSKI KISSEL EM SANTA TEREZINHA FAXINAL DOS GUEDES	E
9	M	LUCAS PINTO ANDRES COLEGIO COMUNITARIO JOÇABENSE JOAÇABA	2	X	0	LUIS FERNANDO RANGHETTI EEB PEDRO ALEIXO MASSARANDUBA	F
10	M	EMANUEL SIMON GABRIEL EEB PRINCESA ISABEL MORRO DA FUMAÇA	0	X	2	NICOLAS BEDIN SILVA EEB JOAO XXIII MARAVILHA	F
11	M	OTAVIO DE MARCO PEREIRA ASSOCIAÇÃO FAMÍLIA DE MARIA CURITIBANOS	2	X	0	ERICK SOARES EEB BRUNO HEIDRICH MIRIM DOCE	A
12	M	JOSÉ PEDRO M. G. D. ARAÚJO EEB ELISEU GUILHERME IBIRAMA	2	X	0	GUILHERME DOZOL EEB TERESA MARTINS BRITO CAPIVARI DE BAIXO	B
13	M	WELLINTON C. HOFF GIEHL EEB CRISTO REI SÃO JOÃO DO OESTE	2	X	0	MARLOS DONIDA F.PRESTES EEB RAUL POMPÉIA CAMPO ERÊ	C
14	M	RICHARDI MIELKE APP DO NUC. JOÃO PEDRO ALBERTI BELA VISTA DO TOLDO	0	X	2	LEONARDO PILLA INSTITUTO EDUCACIONAL CVE SÃO MIGUEL DO OESTE	C
15	M	FELIPE GABRIEL ALVES EEB DOMINGOS SAVIO ASCURRA	2	X	0	GUSTAVO FANTINEL CENTRO EDUC MUN DE IOMERÊ IOMERÊ	D
16	M	ARTHUR ZUNINO EEB ALICE DA SILVA GOMES SÃO JOÃO BATISTA	1	X	2	DAVI MIGUEL DOS S.FRIZON EBM ELIZABETHA A. PAVAN CONCÓRDIA	D
17	M	PEDRO HENRIQUE BERTOLDI SALVI EEB ROSINA NARDI SEARA	0	X	2	LUIZ GABRIEL LAIKOVSKI KISSEL EM SANTA TEREZINHA FAXINAL DOS GUEDES	E
18	M	ALLAN MATHEUS CORREA GALVÃO EEBM ERCI DICK MONTE CARLO	0	X	2	RENAN BERTOLINI N. ED. MUN. ALUÍNO KNAPP PALMITOS	E
19	M	LUCAS PINTO ANDRES COLEGIO COMUNITARIO JOÇABENSE JOAÇABA	2	X	0	NICOLAS BEDIN SILVA EEB JOAO XXIII MARAVILHA	F
20	M	EMANUEL SIMON GABRIEL EEB PRINCESA ISABEL MORRO DA FUMAÇA	0	X	2	LUIS FERNANDO RANGHETTI EEB PEDRO ALEIXO MASSARANDUBA	F
21	M	OTAVIO DE MARCO PEREIRA ASSOCIAÇÃO FAMÍLIA DE MARIA CURITIBANOS	2	X	0	DAVI PEREIRA RAMOS EDUCANDÁRIOSANTA ISABEL SÃO JOAQUIM	A



22	M		JOSÉ PEDRO M. G. D. ARAÚJO EEB ELISEU GUILHERME IBIRAMA	2	X	0	WILLIAM FUCK EEB GAMA ROSA SÃO PEDRO DE ALCÂNTARA	B
23	M		WELLINTON C. HOFF GIEHL EEB CRISTO REI SÃO JOÃO DO OESTE	2	X	0	RICHARDI MIELKE NÚCLEO JOÃO PEDRO ALBERTI BELA VISTA DO TOLDO	C
24	M		MARLOS DONIDA F.PRESTES EEB RAUL POMPEIA CAMPO ERÊ	0	X	2	LEONARDO PILLA INSTITUTO EDUCACIONAL CVE SÃO MIGUEL DO OESTE	C
25	M		FELIPE GABRIEL ALVES EEB DOMINGOS SAVIO ASCURRA	2	X	0	ARTHUR ZUNINO EEB ALICE DA SILVA GOMES SÃO JOÃO BATISTA	D
26	M		GUSTAVO FANTINEL CENTRO EDUC MUN DE IOMERÊ IOMERÊ	0	X	2	DAVI MIGUEL DOS S.FRIZON EBM ELIZABETHA A. PAVAN CONCÓRDIA	D
27	M		PEDRO HENRIQUE BERTOLDI SALVI EEB ROSINA NARDI SEARA	1	X	2	ALLAN MATHEUS C. GALVÃO EEBM ERCI DICK MONTE CARLO	E
28	M		LUIZ GABRIEL LAIKOVSKI KISSEL EM SANTA TEREZINHA FAXINAL DOS GUEDES	0	X	2	RENAN BERTOLINI NÚC. ED. MUN. ALUÍNO KNAPP PALMITOS	E
29	M		LUCAS PINTO ANDRES COLEGIO COMUNITARIO JOÇABENSE JOAÇABA	2	X	0	EMANUEL SIMON GABRIEL EEB PRINCESA ISABEL MORRO DA FUMAÇA	F
30	M		NICOLAS BEDIN SILVA EEB JOAO XXIII MARAVILHA	2	X	0	LUIS FERNANDO RANGHETTI EEB PEDRO ALEIXO MASSARANDUBA	F
31	M		NICOLAS BEDIN SILVA EEB JOAO XXIII MARAVILHA	2	X	0	LUIZ GABRIEL LAIKOVSKI KISSEL/EM SANTA TEREZINHA/FAXINAL DOS GUEDES	ELIM
32	M		JOSÉ PEDRO M. G. D. ARAÚJO EEB ELISEU GUILHERME IBIRAMA	2	X	0	DAVI MIGUEL DOS S.FRIZON EBM ELIZABETHA ANDREAZZO PAVAN CONCÓRDIA	ELIM
33	M		WELLINTON C. HOFF GIEHL EEB CRISTO REI SÃO JOÃO DO OESTE	2	X	0	WILLIAM FUCK EEB GAMA ROSA SÃO PEDRO DE ALCÂNTARA	ELIM
34	M		RENAN BERTOLINI/NÚCLEO ED. MUN. ALUÍNO KNAPP PALMITOS	2	X	0	ERICK SOARES EEB BRUNO HEIDRICH MIRIM DOCE	ELIM
35	M		OTAVIO DE MARCÓ PEREIRA ASSOCIAÇÃO FAMÍLIA DE MARIA CURITIBANOS	2	X	0	NICOLAS BEDIN SILVA EEB JOAO XXIII MARAVILHA	ELIM
36	M		JOSÉ PEDRO M. G. D. ARAÚJO EEB ELISEU GUILHERME IBIRAMA	2	X	0	LEONARDO PILLA INSTITUTO EDUCACIONAL CVE SÃO MIGUEL DO OESTE	ELIM
37	M		FELIPE GABRIEL ALVES EEB DOMINGOS SAVIO ASCURRA	2	X	0	WELLINTON C. HOFF GIEHL EEB CRISTO REI SÃO JOÃO DO OESTE	ELIM
38	M		RENAN BERTOLINI/NÚCLEO ED. MUN. ALUÍNO KNAPP PALMITOS	0	X	2	LUCAS PINTO ANDRES COLEGIO COMUNITARIO JOÇABENSE JOAÇABA	ELIM



PROGRAMAÇÃO PARA O DIA 07/08/2022 - DOMINGO

BADMINTON			LOCAL: EM MAURÍCIO GERMER R. Saudades, 555 – Vila Germer					
JOGO	NAIPE	HORA	MUNICÍPIO		X		MUNICÍPIO	CHAVE
39	M	09:00	FELIPE GABRIEL ALVES EEB DOMINGOS SAVIO ASCURRA		X		OTAVIO DE MARCO PEREIRA ASSOCIAÇÃO FAMÍLIA DE MARIA CURITIBANOS	Q- FINAL
40	M		LUCAS PINTO ANDRES COLEGIO COMUNITARIO JOÇABENSE JOAÇABA		X		JOSÉ PEDRO M. G. D. ARAÚJO EEB ELISEU GUILHERME IBIRAMA	Q- FINAL
41	M		FELIPE GABRIEL ALVES EEB DOMINGOS SAVIO ASCURRA		X		LUCAS PINTO ANDRES COLEGIO COMUNITARIO JOÇABENSE JOAÇABA	Q- FINAL
42	M		OTAVIO DE MARCO PEREIRA ASSOCIAÇÃO FAMÍLIA DE MARIA CURITIBANOS		X		JOSÉ PEDRO M. G. D. ARAÚJO EEB ELISEU GUILHERME IBIRAMA	Q- FINAL
43	M		FELIPE GABRIEL ALVES EEB DOMINGOS SAVIO ASCURRA		X		JOSÉ PEDRO M. G. D. ARAÚJO EEB ELISEU GUILHERME IBIRAMA	Q- FINAL
44	M		OTAVIO DE MARCO PEREIRA ASSOCIAÇÃO FAMÍLIA DE MARIA CURITIBANOS		X		LUCAS PINTO ANDRES COLEGIO COMUNITARIO JOÇABENSE JOAÇABA	Q- FINAL
45	M				X			FINAIS
46	M				X			FINAIS
47	M				X			FINAIS
48	M				X			FINAIS
49	M				X			FINAIS
50	M				X			FINAIS



CICLISMO FEMININO - SÁBADO



VELOCIDADE - FEMININO

CLS	Nº	NOME	ESCOLA	MUNICIPIO
1º	20	MAITÊ VITÓRIA COELHO DA SILVA	COLÉGIO ALTO VALE LTDA	RIO DO SUL
2º	21	SCHEILA MICHELENN CARVALHO	CENTRO EDUCACIONAL FREIO BRUNO	JOAÇABA
3º	22	LETICIA SCHNEIDER CHRISTLED	EEB OURO VERDE	GUARACIABA

PROVA POR PONTOS - FEMININO

CLS	Nº	NOME	ESCOLA	MUNICIPIO	METAS			
					2	4	CHEG	TOTAL
1º	20	MAITÊ VITÓRIA COELHO DA SILVA	COLÉGIO ALTO VALE LTDA	RIO DO SUL	5	5	10	20
2º	21	SCHEILA MICHELENN CARVALHO	CENTRO EDUCACIONAL FREIO BRUNO	JOAÇABA	2	3	6	11
3º	22	LETICIA SCHNEIDER CHRISTLED	EEB OURO VERDE	GUARACIABA	3	2	4	9

CICLISMO FEMININO - SÁBADO



VELOCIDADE - MASCULINO

CLS	Nº	NOME	ESCOLA	MUNICIPIO
1º	9	DIMAS FELIPE MOTA	COLÉGIO ÁSTER COC	BALNEÁRIO CAMBORIÚ
2º	2	JOÃO HENRIQUE MAURINA CARDOSO	EEB PROF. NELSON HOROSTECKI	CHAPECÓ
3º	1	GABRIEL MACHADO DA SILVA	COLÉGIO ALTO VALE LTDA	RIO DO SUL
4º	7	RUAN CARLOS SANGALI	CENTRO EDUCACIONAL FREIO BRUNO	JOAÇABA
5º	8	PEDRO STOCCO ZANELATTO	EM CENTRO EDUCATIVO ITAIÓPOLIS	ITAIÓPOLIS
6º	3	VICENZO SANTI LOCATELLI	GENNIUS EEI E ENSINO FUNDAMENTAL	VIDEIRA
7º	10	ALDO JOSÉ LIOTE	EEB OURO VERDE	GUARACIABA
8º	6	HIAGO HENRIQUE DE OLIVEIRA	CENTRO EDUCACIONAL FREIO BRUNO	JOAÇABA
9º	5	KAIQUE JONAS DOS ANJOS ANTUNES	CENTRO EDUCACIONAL FREIO BRUNO	JOAÇABA

PROVA POR PONTOS - MASCULINO

CLS	NOME	ESCOLA	MUNICIPIO	METAS				CHEG	TOTAL
				2	4	6	8		
1º	GABRIEL MACHADO DA SILVA	COLÉGIO ALTO VALE LTDA	RIO DO SUL	5	5	5	5	10	30
2º	DIMAS FELIPE MOTA	COLÉGIO ÁSTER COC	BAL CAMBORIÚ	3	3	3	3	4	16
3º	JOÃO HENRIQUE M. CARDOSO	EEB PROF. NELSON HOROSTECKI	CHAPECÓ	2	2	2	1	6	13
4º	RUAN CARLOS SANGALI	CE FREIO BRUNO	JOAÇABA				2	2	4
5º	PEDRO STOCCO ZANELATTO	EM CENT. EDUC. ITAIÓPOLIS	ITAIÓPOLIS	1		1			2
6º	VICENZO SANTI LOCATELLI	GENNIUS ESC ENS. FUND.	VIDEIRA		1				1
7º	KAIQUE J. DOS ANJOS ANTUNES	CE FREIO BRUNO	JOAÇABA						
8º	ALDO JOSÉ LIOTE	EEB OURO VERDE	GUARACIABA						
DNF	HIAGO HENRIQUE DE OLIVEIRA	CE FREIO BRUNO	JOAÇABA						



GINÁSTICA ARTÍSTICA FEMININO
RESULTADOS DO DIA O DIA 02/7/2022 – SÁBADO
MODALIDADE ENCERRADA

Local: **BLUMENAU**

RESULTADOS MESA DE SALTO			
CLAS	ATLETA	ESCOLA/MUNICÍPIO	NOTA
1º	CHIARA TAVARES BEVACQUA BIGLES	IEE/FLORIANÓPOLIS	10.750
2º	SARAH TOIGO TANIGAWA	COLÉGIO VILA OLÍMPIA/FLORIANÓPOLIS	10.750
3º	MARTINA DUARTE D ARRIAGA DIAS	COLÉGIO VILA OLÍMPIA/FLORIANÓPOLIS	10.700
4º	SOFIA SEABRA MOREIRA	COLÉGIO VILA OLÍMPIA/FLORIANÓPOLIS	10.475
5º	CAMYLI SOUZA FERNANDES	FLORIANÓPOLIS	10.300
6º	ANNA CAROLINA DAMASIO MONTEIRO	C E MENINO JESUS/FLORIANÓPOLIS	10.025
7º	SOPHIA HELENA MIRANDA	ASS FRANC DE ENS S. BOM JESUS/PALHOÇA	9.850
8º	FERNANDA RIPPER FERNANDES	ASS FRANC DE ENS S. BOM JESUS/PALHOÇA	9.600
9º	MARIA ALICE ROSA SCHMITZ	IEE/FLORIANÓPOLIS	9.450
10º	EMANUELLE TELLES	INST ADVEN SUL BRAS DE EDUC/FLORIANÓPOLIS	8.275

PARALELAS ASSIMÉTRICAS			
CLAS	ATLETA	ESCOLA/MUNICÍPIO	NOTA
1º	MARIA ALICE ROSA SCHMITZ	IEE/FLORIANÓPOLIS	12.350
2º	CHIARA TAVARES BEVACQUA BIGLES	IEE/FLORIANÓPOLIS	12.200
3º	EMANUELLE TELLES	INST ADVEN SUL BRAS DE EDUC/FLORIANÓPOLIS	10.550
4º	SARAH TOIGO TANIGAWA	COLÉGIO VILA OLÍMPIA/FLORIANÓPOLIS	10.150
5º	MARTINA DUARTE D ARRIAGA DIAS	COLÉGIO VILA OLÍMPIA/FLORIANÓPOLIS	10.000
6º	CAMYLI SOUZA FERNANDES	FLORIANÓPOLIS	9.700
7º	SOPHIA HELENA MIRANDA	ASS FRANC DE ENS S. BOM JESUS/PALHOÇA	9.650
8º	ANNA CAROLINA DAMASIO MONTEIRO	C E MENINO JESUS/FLORIANÓPOLIS	9.250
9º	SOFIA SEABRA MOREIRA	COLÉGIO VILA OLÍMPIA/FLORIANÓPOLIS	9.050
10º	FERNANDA RIPPER FERNANDES	ASS FRANC DE ENS S. BOM JESUS/PALHOÇA	8.600

TRAVE DE EQUILÍBRIO			
CLAS	ATLETA	ESCOLA/MUNICÍPIO	NOTA
1º	EMANUELLE TELLES	INST ADVEN SUL BRAS DE EDUC/FLORIANÓPOLIS	12.100
2º	MARIA ALICE ROSA SCHMITZ	IEE/FLORIANÓPOLIS	11.450
3º	ANNA CAROLINA DAMASIO MONTEIRO	C E MENINO JESUS/FLORIANÓPOLIS	11.300
4º	CAMYLI SOUZA FERNANDES	FLORIANÓPOLIS	11.050
5º	FERNANDA RIPPER FERNANDES	ASS FRANC DE ENS S. BOM JESUS/PALHOÇA	11.000
6º	SARAH TOIGO TANIGAWA	COLÉGIO VILA OLÍMPIA/FLORIANÓPOLIS	10.900
7º	SOPHIA HELENA MIRANDA	ASS FRANC DE ENS S. BOM JESUS/PALHOÇA	10.650
8º	CHIARA TAVARES BEVACQUA BIGLES	IEE/FLORIANÓPOLIS	10.550
9º	MARTINA DUARTE D ARRIAGA DIAS	COLÉGIO VILA OLÍMPIA/FLORIANÓPOLIS	10.350
10º	SOFIA SEABRA MOREIRA	COLÉGIO VILA OLÍMPIA/FLORIANÓPOLIS	9.500



TRAVE DE EQUILIBRIO			
CLAS	ATLETA	ESCOLA/MUNICÍPIO	NOTA
1º	SARAH TOIGO TANIGAWA	COLÉGIO VILA OLÍMPIA/FLORIANÓPOLIS	13.600
2º	CHIARA TAVARES BEVACQUA BIGLES	IEE/FLORIANÓPOLIS	12.050
3º	EMANUELLE TELLES	INST ADVEN SUL BRAS DE EDUC/FLORIANÓPOLIS	11.850
4º	SOPHIA HELENA MIRANDA	ASS FRANC DE ENS S. BOM JESUS/PALHOÇA	11.200
5º	MARIA ALICE ROSA SCHMITZ	IEE/FLORIANÓPOLIS	11.100
6º	CAMYLI SOUZA FERNANDES	FLORIANÓPOLIS	11.000
7º	ANNA CAROLINA DAMASIO MONTEIRO	C E MENINO JESUS/FLORIANÓPOLIS	10.700
8º	FERNANDA RIPPER FERNANDES	ASS FRANC DE ENS S. BOM JESUS/PALHOÇA	10.550
9º	SOFIA SEABRA MOREIRA	COLÉGIO VILA OLÍMPIA/FLORIANÓPOLIS	10.200
10º	MARTINA DUARTE D ARRIAGA DIAS	COLÉGIO VILA OLÍMPIA/FLORIANÓPOLIS	8.900

INDIVIDUAL GERAL			
CLAS	ATLETA	ESCOLA/MUNICÍPIO	NOTA
1º	CHIARA TAVARES BEVACQUA BIGLES	IEE/FLORIANÓPOLIS	45.550
2º	SARAH TOIGO TANIGAWA	COLÉGIO VILA OLÍMPIA/FLORIANÓPOLIS	45.400
3º	MARIA ALICE ROSA SCHMITZ	IEE/FLORIANÓPOLIS	44.350
4º	EMANUELLE TELLES	INST ADVEN SUL BRAS DE EDUC/FLORIANÓPOLIS	42.775
5º	CAMYLI SOUZA FERNANDES	FLORIANÓPOLIS	42.050
6º	SOPHIA HELENA MIRANDA	ASS FRANC. DE ENS SENHOR BOM JESUS/PALHOÇA	41.350
7º	ANNA CAROLINA DAMASIO MONTEIRO	C E MENINO JESUS/FLORIANÓPOLIS	41.275
8º	MARTINA DUARTE D ARRIAGA DIAS	COLÉGIO VILA OLÍMPIA/FLORIANÓPOLIS	39.950
9º	FERNANDA RIPPER FERNANDES	ASS FRANC. DE ENS SENHOR BOM JESUS/PALHOÇA	39.750
10º	SOFIA SEABRA MOREIRA	COLÉGIO VILA OLÍMPIA/FLORIANÓPOLIS	39.225

TÉCNICA: THAIS EMANUELLI DA SILVA DE BARROS



GINÁSTICA ARTÍSTICA MASCULINO
RESULTADOS DO DIA O DIA 02/7/2022 – SÁBADO
MODALIDADE ENCERRADA

Local: **BLUMENAU**

SOLO			
CLAS	ATLETA	ESCOLA/MUNICÍPIO	NOTA
1º	GABRIEL MATIAS LAZZARINI DE SOUZA	ARNOLDO AGENOR ZIMMERMANN/GASPAR	14.133
2º	DAVI SAMUEL MATEUS	C.E.M PROF. VILNA CORREA PRETTI/NAVEGANTES	14.133
3º	KAIKE FRANCO DOS SANTOS	EMEB MARIA J. D. S. BERNARDES/CAMPO ALEGRE	13.600
4º	IGOR CASTILHOS PENHA PEREIRA	ESCOLA BÁSICA AVELINO WERNER/ITAJAÍ	12.733
5º	RAFAEL FERNANDES ROCHA	IEE/FLORIANÓPOLIS	11.800
6º	LUCAS ARIEL BITTENCOURT	C E M PRESIDENTE MÉDICI/BALNEÁRIO CAMBORIÚ	10.967
7º	FABIO GUILHERME PROVESI	ESCOLA MUN PREFEITO MAX COLIN/JOINVILLE	10.367
8º	DANIEL VIEIRA RAMOS	EBM DALMIR PEDRO CUBAS/SÃO BENTO DO SUL	8.10

CAVALO COM ALÇAS			
CLAS	ATLETA	ESCOLA/MUNICÍPIO	NOTA
1º	KAIKE FRANCO DOS SANTOS	EMEB MARIA J. D. S. BERNARDES/CAMPO ALEGRE	12.767
2º	LUCAS ARIEL BITTENCOURT	C E M PRESIDENTE MÉDICI/BALNEÁRIO CAMBORIÚ	12.667
3º	RAFAEL FERNANDES ROCHA	IEE/FLORIANÓPOLIS	10.733
4º	GABRIEL MATIAS LAZZARINI DE SOUZA	ARNOLDO AGENOR ZIMMERMANN/GASPAR	9.567
5º	IGOR CASTILHOS PENHA PEREIRA	ESCOLA BÁSICA AVELINO WERNER/ITAJAÍ	9.133
6º	FABIO GUILHERME PROVESI	ESCOLA MUN PREFEITO MAX COLIN/JOINVILLE	9.033
7º	DAVI SAMUEL MATEUS	C.E.M PROF. VILNA CORREA PRETTI/NAVEGANTES	8.967
8º	DANIEL VIEIRA RAMOS	EBM DALMIR PEDRO CUBAS/SÃO BENTO DO SUL	8.833

APARELHO ARGOLAS			
CLAS	ATLETA	ESCOLA/MUNICÍPIO	NOTA
1º	GABRIEL MATIAS LAZZARINI DE SOUZA	ARNOLDO AGENOR ZIMMERMANN/GASPAR	15.867
2º	DAVI SAMUEL MATEUS	C.E.M PROF. VILNA CORREA PRETTI/NAVEGANTES	14.000
3º	KAIKE FRANCO DOS SANTOS	EMEB MARIA J. D. S. BERNARDES/CAMPO ALEGRE	13.733
4º	IGOR CASTILHOS PENHA PEREIRA	ESCOLA BÁSICA AVELINO WERNER/ITAJAÍ	13.300
5º	LUCAS ARIEL BITTENCOURT	C E M PRESIDENTE MÉDICI/BALNEÁRIO CAMBORIÚ	12.767
6º	RAFAEL FERNANDES ROCHA	IEE/FLORIANÓPOLIS	11.233
7º	FABIO GUILHERME PROVESI	ESCOLA MUN PREFEITO MAX COLIN/JOINVILLE	10.833
8º	DANIEL VIEIRA RAMOS	EBM DALMIR PEDRO CUBAS/SÃO BENTO DO SUL	8.033

MESA DE SALTO			
CLAS	ATLETA	ESCOLA/MUNICÍPIO	NOTA
1º	LUCAS ARIEL BITTENCOURT	C E M PRESIDENTE MÉDICI/BALNEÁRIO CAMBORIÚ	11.550
2º	GABRIEL MATIAS LAZZARINI DE SOUZA	ARNOLDO AGENOR ZIMMERMANN/GASPAR	11.534
3º	IGOR CASTILHOS PENHA PEREIRA	ESCOLA BÁSICA AVELINO WERNER/ITAJAÍ	11.484
4º	KAIKE FRANCO DOS SANTOS	EMEB MARIA J. D. S. BERNARDES/CAMPO ALEGRE	11.350
5º	RAFAEL FERNANDES ROCHA	IEE/FLORIANÓPOLIS	11.317
6º	DAVI SAMUEL MATEUS	C.E.M PROF. VILNA CORREA PRETTI/NAVEGANTES	11.250
7º	DANIEL VIEIRA RAMOS	EBM DALMIR PEDRO CUBAS/SÃO BENTO DO SUL	11.183
8º	FABIO GUILHERME PROVESI	ESCOLA MUN PREFEITO MAX COLIN/JOINVILLE	10.800



PARALELAS SEMETRICAS			
CLAS	ATLETA	ESCOLA/MUNICÍPIO	NOTA
1º	GABRIEL MATIAS LAZZARINI DE SOUZA	ARNOLDO AGENOR ZIMMERMANN/GASPAR	14.500
2º	DAVI SAMUEL MATEUS	C.E.M PROF. VILNA CORREA PRETTI/NAVEGANTES	14.233
3º	IGOR CASTILHOS PENHA PEREIRA	ESCOLA BÁSICA AVELINO WERNER/ITAJAÍ	13.600
4º	KAIKE FRANCO DOS SANTOS	EMEB MARIA J. D. S. BERNARDES/CAMPO ALEGRE	13.467
5º	LUCAS ARIEL BITTENCOURT	C E M PRESIDENTE MÉDICI/BALNEÁRIO CAMBORIÚ	13.000
6º	RAFAEL FERNANDES ROCHA	IEE/FLORIANÓPOLIS	11.733
7º	FABIO GUILHERME PROVESI	ESCOLA MUN PREFEITO MAX COLIN/JOINVILLE	10.633
8º	DANIEL VIEIRA RAMOS	EBM DALMIR PEDRO CUBAS/SÃO BENTO DO SUL	9.767

PARALELAS SEMETRICAS			
CLAS	ATLETA	ESCOLA/MUNICÍPIO	NOTA
1º	GABRIEL MATIAS LAZZARINI DE SOUZA	ARNOLDO AGENOR ZIMMERMANN/GASPAR	15.200
2º	KAIKE FRANCO DOS SANTOS	EMEB MARIA J. D. S. BERNARDES/CAMPO ALEGRE	13.700
3º	DAVI SAMUEL MATEUS	C.E.M PROF. VILNA CORREA PRETTI/NAVEGANTES	13.033
4º	IGOR CASTILHOS PENHA PEREIRA	ESCOLA BÁSICA AVELINO WERNER/ITAJAÍ	12.633
5º	LUCAS ARIEL BITTENCOURT	C E M PRESIDENTE MÉDICI/BALNEÁRIO CAMBORIÚ	12.367
6º	RAFAEL FERNANDES ROCHA	IEE/FLORIANÓPOLIS	11.733
7º	FABIO GUILHERME PROVESI	ESCOLA MUN PREFEITO MAX COLIN/JOINVILLE	10.867
8º	DANIEL VIEIRA RAMOS	EBM DALMIR PEDRO CUBAS/SÃO BENTO DO SUL	9.533

INDIVIDUAL GERAL			
CLAS	ATLETA	ESCOLA/MUNICÍPIO	NOTA
1º	GABRIEL MATIAS LAZZARINI DE SOUZA	ARNOLDO AGENOR ZIMMERMANN/GASPAR	80.801
2º	KAIKE FRANCO DOS SANTOS	EMEB MARIA J. D. S. BERNARDES/CAMPO ALEGRE	78.617
3º	DAVI SAMUEL MATEUS	C.E.M PROF. VILNA CORREA PRETTI/NAVEGANTES	75.482
4º	LUCAS ARIEL BITTENCOURT	C E M PRESIDENTE MÉDICI/BALNEÁRIO CAMBORIÚ	73.318
5º	IGOR CASTILHOS PENHA PEREIRA	ESCOLA BÁSICA AVELINO WERNER/ITAJAÍ	72.883
6º	RAFAEL FERNANDES ROCHA	IEE/FLORIANÓPOLIS	68.549
7º	FABIO GUILHERME PROVESI	ESCOLA MUN PREFEITO MAX COLIN/JOINVILLE	62.533
8º	DANIEL VIEIRA RAMOS	EBM DALMIR PEDRO CUBAS/SÃO BENTO DO SUL	55.583

TÉCNICO: VARDAN VARGSYAN



GINÁSTICA RÍTMICA
RESULTADOS DO DIA O DIA 23/7/2022 – SÁBADO
MODALIDADE ENCERRADA

Local: CRICIÚMA

ARCO			
CLAS	ATLETA	MUNICÍPIO - ESCOLA	NOTA
1º	ANDRIELY LETÍCIA CICHOVICZ	CHAPECÓ - ESCOLA DE EDUCAÇÃO BÁSICA PEDRO MACIEL	23.350
2º	AMANDA TALITA BOOS	BLUMENAU - COLÉGIO SAGRADA FAMÍLIA	22.600
3º	LIVIA GOSCH	CHAPECÓ - ESCOLA DE EDUCAÇÃO BÁSICA PEDRO MACIEL	19.350
4º	LUÍSA DE ARRUDA FIDELES	CHAPECÓ - ESCOLA DE EDUCAÇÃO BÁSICA PEDRO MACIEL	18.550
5º	ANNA SCHIOCCHET	BLUMENAU - APP EEB PROFESSOR LOTHAR KRIECK	18.400
6º	ISABELLI DE GANG DUARTE	BLUMENAU - EBM MACHADO DE ASSIS	17.850
7º	HELENA MICHELS DECKER	JOINVILLE - COLÉGIO UNIVILLE	17.600
8º	ISADORA BUENO ROESLER	FLORIANÓPOLIS - ASSOCIAÇÃO PEDAGÓGICA MICAEL	17.550
9º	MANUELA SEVERINO G. ESTIGARRIBIA	FLORIANÓPOLIS - COLÉGIO ELISA ANDREOLI	17.350
10º	ISABELA ALMEIDA DE SOUZA	JOINVILLE - EM PROFESSOR AVELINO MARCANTE	16.800
11º	CAMILLA ISABELLE B. SALVADOR	CAMBORIÚ - COLÉGIO INTERNACIONAL ANGLO	16.550
12º	LETÍCIA VIDEIRA WAGNER DA ROSA	FLORIANÓPOLIS - GARDNER CURSOS E COLÉGIO LTDA EPP	16.300
13º	CASSIA DA SILVA LEIRIA	CHAPECÓ - EEB PROFESSORA IRENE STONOGA	15.500
14º	CLARA HAGER	JOINVILLE - POSITIVO EDUCACIONAL LTDA	14.850
15º	CATARINA MOREIRA KRUSE	ITAPEMA - COLEGIO INTERNACIONAL ITAPEMA LTDA	14.200
16º	ANA JULIA DA COSTA KOWALSKI	JOINVILLE - EM VALENTIM JOÃO DA ROCHA	13.700
17º	ALÉXIA FAGUNDES MENDES	JOINVILLE – ASS. EDUC. LUTERANA BOM JESUS/IELUSC	13.500
18º	CATARINA FIGUEIREDO	PORTO BELO - CENTRO EDUCACIONAL MUNDO MAGICO	12.650

BOLA			
CLAS	ATLETA	MUNICÍPIO - ESCOLA	NOTA
1º	ANDRIELY LETÍCIA CICHOVICZ	CHAPECÓ - ESCOLA DE EDUCAÇÃO BÁSICA PEDRO MACIEL	21.200
2º	ANNA SCHIOCCHET	BLUMENAU - APP EEB PROFESSOR LOTHAR KRIECK	20.750
3º	AMANDA TALITA BOOS	BLUMENAU - COLÉGIO SAGRADA FAMÍLIA	20.650
4º	ISABELA ALMEIDA DE SOUZA	JOINVILLE - EM PROFESSOR AVELINO MARCANTE EXTENSÃO	19.200
5º	LARA RIOS FREIRE	FLORIANÓPOLIS - COLÉGIO DOM JAIME CÂMARA	18.400
6º	MANUELA S. GOMEZ ESTIGARRIBIA	FLORIANÓPOLIS - COLÉGIO ELISA ANDREOLI	18.150
7º	CASSIA DA SILVA LEIRIA	CHAPECÓ - EEB PROFESSORA IRENE STONOGA	18.050
8º	LUÍSA DE ARRUDA FIDELES	CHAPECÓ - ESCOLA DE EDUCAÇÃO BÁSICA PEDRO MACIEL	17.650
9º	ISADORA BUENO ROESLER	FLORIANÓPOLIS - ASSOCIAÇÃO PEDAGÓGICA MICAEL	17.300
10º	LIVIA GOSCH	CHAPECÓ - ESCOLA DE EDUCAÇÃO BÁSICA PEDRO MACIEL	16.650
11º	ALÉXIA FAGUNDES MENDES	JOINVILLE – ASS. EDUC. LUTERANA BOM JESUS/IELUSC	16.100
12º	ISABELLI DE GANG DUARTE	BLUMENAU - EBM MACHADO DE ASSIS	15.550
13º	ALICE VITÓRIA MATIAS ANDRÉ	FLORIANÓPOLIS - INSTITUTO ESTADUAL DE EDUCAÇÃO	15.400
14º	TAÍSSA GODINHO MARQUES	FLORIANÓPOLIS - EM MARIA LUIZA DE MELO	15.400
15º	CAMILLA ISABELLE B. SALVADOR	CAMBORIÚ - COLÉGIO INTERNACIONAL ANGLO CAMBORIÚ	15.150
16º	HELENA MICHELS DECKER	JOINVILLE - COLÉGIO UNIVILLE	15.150
17º	CLARA HAGER	JOINVILLE - POSITIVO EDUCACIONAL LTDA	15.050
18º	ANA JULIA DA COSTA KOWALSKI	JOINVILLE - ESCOLA MUNICIPAL VALENTIM JOÃO DA ROCHA	14.800
19º	LETÍCIA VIDEIRA WAGNER DA ROSA	FLORIANÓPOLIS - GARDNER CURSOS E COLÉGIO LTDA EPP	14.550
20º	CATARINA FIGUEIREDO	PORTO BELO - CENTRO EDUCACIONAL MUNDO MAGICO	14.400
21º	CATARINA MOREIRA KRUSE	ITAPEMA - COLEGIO INTERNACIONAL ITAPEMA LTDA	13.450
22º	FERNANDA SAGAZ AGUT	FLORIANÓPOLIS - CENTRO DE FORMAÇÃO DE EDUC. DA VILA	13.150
23º	ISABELA GUIMARÃES FERREIRA	FLORIANÓPOLIS - EDUCANDÁRIO IMACULADA CONCEIÇÃO	12.950



INDIVIDUAL GERAL			
CLAS	ATLETA	MUNICÍPIO - ESCOLA	NOTA
1º	ANDRIELY LETÍCIA CICHOVICZ	CHAPECÓ - ESCOLA DE EDUCAÇÃO BÁSICA PEDRO MACIEL	23.350
2º	AMANDA TALITA BOOS	BLUMENAU - COLÉGIO SAGRADA FAMÍLIA	22.600
3º	ANNA SCHIOCCHET	BLUMENAU - APP EEB PROFESSOR LOTHAR KRIECK	18.400
4º	LUÍSA DE ARRUDA FIDELES	CHAPECÓ - ESCOLA DE EDUCAÇÃO BÁSICA PEDRO MACIEL	18.550
5º	ISABELA ALMEIDA DE SOUZA	JOINVILLE - EM PROFESSOR AVELINO MARCANTE EXTENSÃO	16.800
6º	LIVIA GOSC	CHAPECÓ - ESCOLA DE EDUCAÇÃO BÁSICA PEDRO MACIEL	19.350
7º	MAUELA S. GOMEZ ESTIGARRIBIA	FLORIANÓPOLIS - COLÉGIO ELISA ANDREOLI	17.350
8º	ISADORA BUENO ROESLER	FLORIANÓPOLIS - ASSOCIAÇÃO PEDAGÓGICA MICAEL	17.550
9º	CASSIA DA SILVA LEIRIA	CHAPECÓ - EEB PROFESSORA IRENE STONOGA	15.500
10º	ISABELLI DE GANG DUARTE	BLUMENAU - EBM MACHADO DE ASSIS	17.850
11º	HELENA MICHELS DECKER	JOINVILLE - COLÉGIO UNIVILLE	17.600
12º	CAMILLA ISABELLE B. SALVADOR	CAMBORIÚ - COLÉGIO INTERNACIONAL ANGLO CAMBORIÚ	16.550
13º	LETÍCIA VIDEIRA WAGNER DA ROSA	FLORIANÓPOLIS - GARDNER CURSOS E COLÉGIO LTDA EPP	16.300
14º	CLARA HAGER	JOINVILLE - POSITIVO EDUCACIONAL LTDA	14.850
15º	ALÉXIA FAGUNDES MENDES	JOINVILLE - ASS EDUCACIONAL LUTERANA BOM JESUS/IELUSC	13.500
16º	ANA JULIA DA COSTA KOWALSKI	JOINVILLE - ESCOLA MUNICIPAL VALENTIM JOÃO DA ROCHA	13.700
17º	CATARINA MOREIRA KRUSE	ITAPEMA - COLEGIO INTERNACIONAL ITAPEMA LTDA	14.200
18º	CATARIA FIGUEIREDO	PORTO BELO - CENTRO EDUCACIONAL MUNDO MAGICO	12.650
19º	LARA RIOS FREIRE	FLORIANÓPOLIS - COLÉGIO DOM JAIME CÂMARA	
20º	ALICE VITÓRIA MATIAS ANDRÉ	FLORIANÓPOLIS - INSTITUTO ESTADUAL DE EDUCAÇÃO	
21º	TAÍSSA GODINHO MARQUES	FLORIANÓPOLIS - EM MARIA LUIZA DE MELO	
22º	FERNANDA SAGAZ AGUT	FLORIANÓPOLIS - CENTRO DE FORMAÇÃO DE EDUC VILA	
23º	ISABELA GUIMARÃES FERREIRA	FLORIANÓPOLIS - EDUCANDÁRIO IMACULADA CONCEIÇÃO	

GERAL POR EQUIPE

CLAS	MUNICÍPIO - ATLETA	NOTA
1º	CHAPECÓ	61.250
	ANDRIELY LETÍCIA CICHOVICZ	23.350
	CASSIA DA SILVA LEIRIA	15.500
	LIVIA GOSCH	19.350
	LUÍSA DE ARRUDA FIDELES	18.550
2º	BLUMENAU	58.850
	AMANDA TALITA BOOS	22.600
	ANNA SCHIOCCHET	18.400
	ISABELLI DE GANG DUARTE	17.850
3º	FLORIANÓPOLIS	51.200
	FERNANDA SAGAZ AGUT	
	ISABELA GUIMARÃES FERREIRA	
	ISADORA BUENO ROESLER	17.550
	LARA RIOS FREIRE	
	LETÍCIA VIDEIRA WAGNER DA ROSA	16.300
	MANUELA SEVERINO GOMEZ ESTIGARRIBIA	17.350
	TAÍSSA GODINHO MARQUES	
4º	JOINVILLE	49.250
	ALÉXIA FAGUNDES MENDES	13.500
	ANA JULIA DA COSTA KOWALSKI	13.700
	CLARA HAGER	14.850
	HELENA MICHELS DECKER	17.600
	ISABELA ALMEIDA DE SOUZA	16.800



5º	CAMBORIÚ	16.550
	CAMILLA ISABELLE BERNARDO SALVADOR	16.550
6º	ITAPEMA	14.200
	CATARINA MOREIRA KRUSE	14.200
7º	PORTO BELO	12.650
	CATARINA FIGUEIREDO	12.650
8º	FLORIANÓPOIS	0
	ALICE VITÓRIA MATIAS ANDRÉ	



KARATÊ

Local de Competição

GINÁSIO GALEGÃO
R. Alberto Stein, Velha, Blumenau - SC



ATA DO CONGRESSO TÉCNICO

Às dezenove horas, do dia 15 de outubro de dois mil e vinte e dois, foi dado início ao congresso técnico da modalidade de Karatê, nas dependências da Secretaria Municipal de Esportes de Blumenau, sito a rua Alberto Stein, nº 544, Blumenau/SC. Coordenador da modalidade, Veroni Pereira, deu boas vindas a todos os presentes. Após foram recolhidas as credenciais dos técnicos presentes, para fins de credencia-los para participar do congresso técnico e competição. Após foi entregue aos técnicos uma relação por escola/instituição de ensino dos atletas inscritos por categoria para conferência. O professor Veroni, informou que ao final do congresso técnico todos os técnicos presentes receberão as cópias das chaves sorteadas, via e-mail e whatsapp. Comentou também sobre a programação do evento que na qual foi aceita por unanimidade, sendo a competição iniciada as 08:00h com kata individual masculino e feminino e pesagem de todos os pesos das 08:30h as 10:00. As competições iniciaram pelo kata masculino e feminino e seguindo para o kumite em ordem crescente. Informou a todos sobre a pesagem dos atletas, que será seguido o regulamento, com 500 gramas de tolerância, atleta fora do peso não poderá participar do evento. Após perguntou aos presentes a quantidade de sorteio, por votação foi decidido 2 sorteios. Sendo assim foi dado início ao sorteio das chaves, e entregue aos técnicos presentes para conferir e assinar, sendo encerrado o congresso técnico as 20:00h. Técnicos presentes no congresso técnico: **Everaldo Inácio Pereira**, escolas: Escola Fundamental Ângelo Zanellato, Escola de Ensino Fundamental Gervásio Teixeira Fernandes, E.M.E.F. Tranquillo Pisseti, E.M.F. Quintino Rizzieri, Colégio Satc, Colégio Marista Criciúma, Colégio São Bento, Colégio Unesc, ,Escola Básica Municipal. Técnico **Marco Antonio dos Anjos**, escola: Clara Urmann Rosa, Escola Básica Municipal Dr. Amadeu da Luz, Escola de Educação Básica Profª Vidal Ferreira. **Eritan José Messias**, escolas: C.E.M. Profª Leonora Schmidt, Centro Educacional Municipal Presidente Médici. Fabricio Ferreira de Andrade, escolas: E.E.B. Altamiro Guimarães, E.B.M. Dr. Adalberto Tolentino de Carvalho, Colégio Adventista Palhoça. **Luiz Henrique Boava** e **Cristina Acácio**, escola: Colégio Cocal. Mário Pinto, escola: Colégio Kraap. **Luiz Antonio Laudelino Coelho**, colégio: Escola Municipal José de Anchieta. Eu Diuly Nascimento, secretária dos trabalhos, lavro esta ata com a minha assinatura.



PROGRAMAÇÃO PARA O DIA 07/08/2022 - DOMINGO

801 - KATA - INDIVIDUAL - JESC - INDIVIDUAL JESC - JOGOS ESCOLARES DE SANTA CATARINA, BRA		Tatami	Area
FERREIRA EVELIN (EEB PROF VALESKA CARMEN RESCHKE PARIZOTTO)	SANTOS_SCHULTZ ANA (ESCOLA DE ENSINO FUNDAMENTAL GERVASIO TEIXEIRA)	G2E GESTÃO ESPORTIVA	FCK FEDERAÇÃO CATARINENSE DE KARATE
GONÇALVES WESTPHAL STEPHANY (EBMB PROFESSORA ALICE THIELE)	SOARES_FAUSTINA MARIA (EEB PROFESSORA ALDA HULSE)		
FAVERI MARCELINO MARIA (ESCOLA DE ENSINO FUNDAMENTAL CRISTO REI)	CREMER_BUÉRI HELENA (FUNDAÇÃO EDUCACIONAL DA REGIÃO DE JOINVILLE)	G2E GESTÃO ESPORTIVA	FCK FEDERAÇÃO CATARINENSE DE KARATE
BERTRAM_ZANLUCA ISABELLE (ESCOLA DE ENSINO FUNDAMENTAL PROFESSOR EMIR RIBEIRA)	GIULIA_GONÇALVES ANA (EEB PROFESSORA ELISA CLÁUDIO DE AGUIAR)		
PARADELA_OLIVEIRA NICOLE (ESCOLA DE EDUCAÇÃO BÁSICA PROFESSORA MARIA AMIN GH)	LUSTOSA_FOLLE ANA (EEB PROFº ARNO HUBBE)	G2E GESTÃO ESPORTIVA	FCK FEDERAÇÃO CATARINENSE DE KARATE
MELO_PACHECO STHEFANY (EMEF TRANQUILLO-PISETTI)	SOUZA AMANDA (CEC CENTRO EDUCACIONAL COCALENSE LTDA - ME)		
ALCANTARA_SARAIVA ANA (CENTRO EDUCACIONAL MUNICIPAL PRESIDENTE MÉDICI)	DEZAN_CORREA LAURA (EEB DEMÉTRIO BETTIOL)	G2E GESTÃO ESPORTIVA	FCK FEDERAÇÃO CATARINENSE DE KARATE
GHESI_ALVES ANITA (EMEF QUINTINO RIZZIERI)	SANTOS TAYNA (ESCOLA MUNICIPAL EDUCAÇÃO BÁSICA JORGE DA CUNHA CA)		
CANDIDO_HANEL LAURA (ASSOCIAÇÃO EDUCATIVA E CULTURAL MARIA EMILIA)	LEANDRA_KONIG TIFANE (EEBM PROFª VIDAL FERREIRA)	G2E GESTÃO ESPORTIVA	FCK FEDERAÇÃO CATARINENSE DE KARATE
MORAES_ALVES GABRIELLI (ESCOLA MUNICIPAL PROFESSORA MARIA REGINA LEAL)	SILVA_XAVIER ISABELA (EEB JOSÉ CLEMENTE PEREIRA)		
SOUZA_DIAS RAFAELLY (ESCOLA MUNICIPAL PROFESSORA KARIN BARKEMEYER)	SOUZA_MOLDENHAUER LARISSA (E.E.B. PREFEITO LEOPOLDO JOSÉ GUERREIRO)	G2E GESTÃO ESPORTIVA	FCK FEDERAÇÃO CATARINENSE DE KARATE
OLIVEIRA MARIA (ESCOLA DE ENSINO FUNDAMENTAL GERVASIO TEIXEIRA)	ROSA_DIOGO MARIA (EBMB PROFESSORA ALICE THIELE)		
DIAS_CARDOSO CAMILA (EEB PROF VALESKA CARMEN RESCHKE PARIZOTTO)		Árbitros:	

© Interdata GmbH & Co KG 2006-2022 (2022.08.06 20:02) v 9.0.0 build 1 (2022.06.20) | Inscricao: Fundacao Catarinense de Karate (avulso 2023.05.27)



802 - KUMITE - INDIVIDUAL - JESC - INDIVIDUAL
 JESC - JOGOS ESCOLARES DE SANTA CATARINA, BRA

Tatami Area
 1/1

FRASSON_SOUZA VICTORIA (ESCOLA DE ENSINO FUNDAMENTAL CRISTO REI)

GHESI_ALVES ANITA (EMEF QUINTINO RIZZIERI)

CORRÉA_PRADA DANDARA (ESCOLA DE EDUCAÇÃO BÁSICA PAULO CORDEIRO)

LORENSETTI_WILDEMANN ISADORA (COLÉGIO SINODAL RUY BARBOSA)

MEIRIELE_KURTZ HELOÍSA (ESCOLA BÁSICA MUNICIPAL PROFESSORA ANNA OTHÍLIA)

MORAES_ALVES GABRIELLI (ESCOLA MUNICIPAL PROFESSORA MARIA REGINA LEAL)

LUZ YASMIN (ESCOLA MUNICIPAL EDUCAÇÃO BÁSICA JORGE DA CUNHA CA)

CUNHA_BERNARDES MARIA (COLÉGIO KRAPP EIRELI)

MARTINS_PADILHA YASMIN (EMEB SERAFINA MILIOLI PESCADOR)

ROSA_DIOGO MARIA (EBMB PROFESSORA ALICE THIELE)

CANDIDO_HANEL LAURA (ASSOCIAÇÃO EDUCATIVA E CULTURAL MARIA EMÍLIA)



final

Árbitros:				



803 - KUMITE - INDIVIDUAL - JESC - INDIVIDUAL
 JESC - JOGOS ESCOLARES DE SANTA CATARINA, BRA

Tatami

Area
1/1

SANTOS_SCHULTZ ANA (ESCOLA DE ENSINO FUNDAMENTAL GERVASIO TEIXEIRA)

DEZAN_CORREA LAURA (EEF DEMÉTRIO BETTIOL)

FERNANDES_ANTUNES AYLÁ (EEB PROFESSORA ALDA HÜLSE) final

PEREIRA_GABRIEL EVELYN (ESCOLA MUNICIPAL DE ENSINO FUNDAMENTAL PROFESSOR)

FAUSTO_FERNANDES MANUELA (COLÉGI SATC)

LUSTOSA_FOLLE ANA (EEB PROFº ARNO HUBBE)

SILVA_VELOSO JENIFFER (ESCOLA BÁSICA MUNICIPAL PADRE GERMANO BRANDT)

SOUSA_DIAS RAFAELLY (ESCOLA MUNICIPAL PROFESSORA KARIN BARKEMEYER)

PARADELA_OLIVEIRA NICOLE (ESCOLA DE EDUCAÇÃO BÁSICA PROFESSORA MARIA AMIN GH)



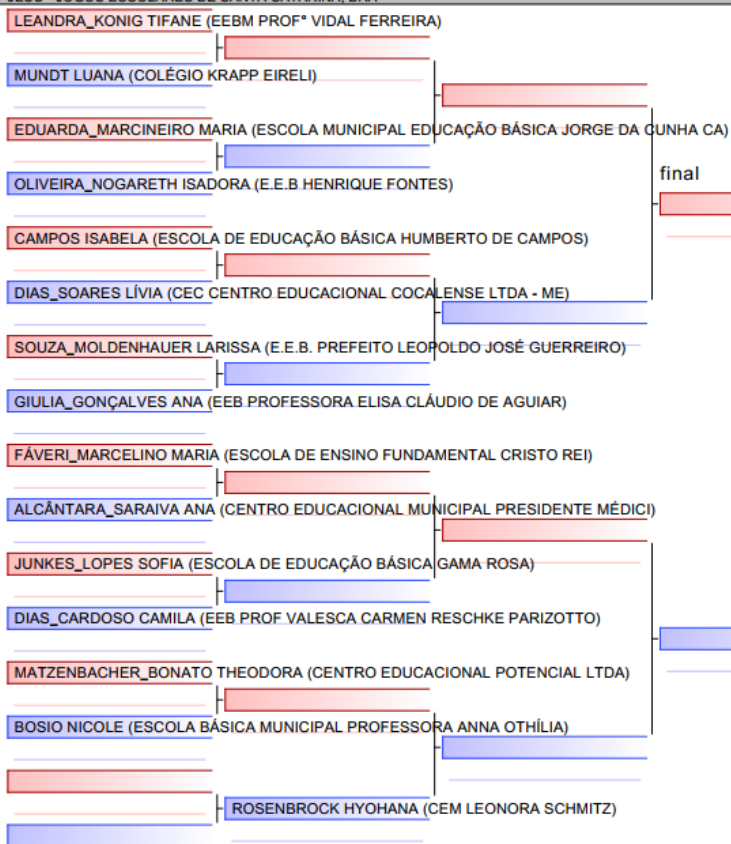
Árbitros:			



804 - KUMITE - INDIVIDUAL - JESC - INDIVIDUAL
 JESC - JOGOS ESCOLARES DE SANTA CATARINA, BRA

Tatami

Area
1/1



Árbitros:				



805 - KUMITE - INDIVIDUAL - JESC - INDIVIDUAL

Tatami

Area 1/1

MARTINELLI_CAGLIARI CAROL (ESCOLA BÁSICA MUNICIPAL ANTONIO PAGLIA)

CREMER_BUÉRI HELENA (FUNDAÇÃO EDUCACIONAL DA REGIÃO DE JOINVILLE)

ZEFINO_PEREIRA EMILLY (EEB ANTONIO GUGLIELMI SOBRINHO)

SILVA ANNA (ESCOLA DE EDUCAÇÃO BÁSICA PAULO CORDEIRO)

MELO_PACHECO STHEFANY (EMEF TRANQUILLO PISSETTI)

GONÇALVES_WESTPHAL STEPHANY (EBMB PROFESSORA ALICE THIELE)

OLIVEIRA LARA (EEF DEMÉTRIO BETTIOL)

OLIVEIRA MARIA (ESCOLA DE ENSINO FUNDAMENTAL GERVASIO TEIXEIRA)

SOUZA AMANDA (CEC CENTRO EDUCACIONAL COCALENSE LTDA - ME)

CAMPOS NATHALIA (EEB GOVERNADOR ADERBAL RAMOS DA SILVA)

AMARAL INGRID (EEB AUGUSTA SCOTTI BACIS)

LEMOS_GASPAR ROCHELLY (ESCOLA DE ENSINO FUNDAMENTAL CRISTO REI)

SOARES_FAUSTINA MARIA (EEB PROFESSORA ALDA HÜLSE)

final



Árbitros:				

©Esportista GmbH & Co KG 2005-2022 (2022-05-08 20:02) v 9.9.0 build 1 (2022-05-29) | License: Federação Catarinense de Karate (aviso 2023-05-27)



901 - KATA - INDIVIDUAL - JESC - INDIVIDUAL

Tatami

Area 1/1

JESC - JOGOS ESCOLARES DE SANTA CATARINA, BRA

- LIMA LUCAS (CEM SÃO MIGUEL)
- OLIVEIRA JOAQUIM (EMEF QUINTINO RIZZIERI)
- LIBERA_SORATO ARTHUR (ASSOCIAÇÃO BRASILEIRA DE EDUCAÇÃO E CULTURA)
- SCHUSTER LUCAS (E.M. VEREADOR CURT ALVINO MONICH)
- LOHN_VOLANTE BERNARDO (EB DR ADALBERTO TOLENTINO DE CARVALHO)
- MEDEIROS RUAN (EEB PROFESSORA ALDA HULSE)
- GABRIEL_OLIVEIRA FELIPE (CURSO E COLÉGIO CONEXÃO)
- SILVA_BRUM KAUA (ESCOLA DE EDUCAÇÃO BÁSICA HERCÍLIO DEEKE)
- JESUS RAFAEL (ESCOLA MUNICIPAL PREFEITO WITTEGH FREITAG)
- GABRIEL_TAMBOSI VINICIUS (ESCOLA BÁSICA MUNICIPAL DR. AMADEU DA LUZ)
- WAGNER_RICKEN MURILO (ESCOLA TÉCNICA DE COMÉRCIO DE TUBARÃO)
- SILVA GUSTAVO (EEB PREFEITO LAURO ZIMMERMANN)
- AVANCINI RAUL (E. M. E. B. TANCREDO NEVES)
- MATIAS_FLORÊNCIO BRUNO (EEB PROF. ARNO HUBBE)
- FERREIRA_SONAL ARTUR (ESCOLA DE ENSINO FUNDAMENTAL GERVASIO TEIXEIRA)
- MATOS JOÃO (ESCOLA DE EDUCAÇÃO BÁSICA PADRE NÓBREGA)
- SILVA_LIMA MATHEUS (CEM SÃO MIGUEL)
- INACIO_NAZARIO DERICK (EMEF QUINTINO RIZZIERI)
- SOUZA DAVI (COLÉGIO DEHON)
- HENRIQUE_MOSSMANN GABRIEL (EBM JACOB GISI)
- LINHARES_SCHWABEL MATHEUS (ESCOLA DE EDUCAÇÃO BÁSICA ALFREDO ZIMMERMANN)
- ANTUNES_RODRIGUES HYAGO (ESCOLA DE EDUCAÇÃO BÁSICA PROFESSOR PADRE SCHULER)
- RODRIGUES_CARDOSO VITOR (EEB MARTINHO ALVES DOS SANTOS)
- LEMOS_TEIXEIRA LUIS (EMEF QUINTINO RIZZIERI)
- CECHINEL_DALLO PEDRO (CEC CENTRO EDUCACIONAL COCALENSE LTDA - ME)
- BORBA OTAVIO (ESCOLA DE EDUCAÇÃO BÁSICA PROFESSORA MARIA AMIN GH)
- AGUIAR_TRAJANO EDUADO (E.M.E.B. SANTO ANDRÉ)
- OLIVEIRA_FORTUNA MARCELO (EMEF QUINTINO RIZZIERI)
- FARIAS SAULO (EMEF QUINTINO RIZZIERI)
- KLIGER_BARBOZA FELIPE (CEM SÃO MIGUEL)
- CASANOVA_MADERS FRANCISCO (ASSOCIAÇÃO BRASILEIRA DE EDUCAÇÃO E CULTURA)



final

Árbitros:				
-----------	--	--	--	--



902 - KUMITE - INDIVIDUAL - JESC - INDIVIDUAL
 JESC - JOGOS ESCOLARES DE SANTA CATARINA, BRA

Tatami Area 1/1

SOUZA THIAGO (ESCOLA DE ENSINO FUNDAMENTAL BAIRRO DAS NAÇÕES)

FELISBERTO DAVI (COLÉGI SATC)

OLIVEIRA_FORTUNA MARCELO (EMEF QUINTINO RIZZIERI)

NASCIMENTO LEONARDO (ESCOLA DE EDUCAÇÃO BÁSICA DEPUTADO JOÃO CUSTÓDIO)

BORBA OTAVIO (ESCOLA DE EDUCAÇÃO BÁSICA PROFESSORA MARIA AMIN GH)

SCHLICHTING_FILHO JADER (E.E.B. ALTAMIRO GUIMARÃES)

SUAVI_NETO ANDRÉ (ESCOLA BÁSICA MUNICIPAL PADRE GERMANO BRANDT)

DOIN_SOARES MAYKHON (INSTITUICAO ADVENTISTA SUL BRASILEIRA DE EDUCACAO)

CASANOVA_MADERS FRANCISCO (ASSOCIAÇÃO BRASILEIRA DE EDUCAÇÃO E CULTURA)

ETZBERGER_PEREIRA PEDRO (80.169.394/0001-45)

VITORETI_DAMASIO DAVI (ESCOLA MUNICIPAL DE EDUCAÇÃO BÁSICA PROFESSORA MAR)

HENRIQUE_MOSSMANN GABRIEL (EBM JAGOB GISH)

LIMA VICTOR (COLÉGIO UNESC)

RITCHELLE_MELO RIAN (ESCOLA DE EDUCAÇÃO BASICA PREFEITO HIGINO AGUIAR)

PASSOS_MATOS LUCAS (ESCOLA MUNICIPAL JOSÉ DE ANCHIETA)

GABRIEL_TAMBOSI VINICIUS (ESCOLA BÁSICA MUNICIPAL DR. AMADEU DA LUZ)

FELIPE_GOMES CAIO (EBM ALBERTO STEIN)

MATIAS_FLORENCIO BRUNO (EEB PROF* ARNO HUBBE)

SILVA_LIMA MATHEUS (CEM SÃO MIGUEL)

OLIVEIRA EDUARDO (COLÉGIO SAGRADA FAMÍLIA)

CONSONI_CECHELIN CARLOS (EMEF TRANQUILLO PISSETTI)

MEDEIROS RUAN (EEB PROFESSORA ALDA HULSE)

PAZETTI MATHEUS (ESCOLA BASICA MUNICIPAL CLARA URMANN ROSA)

STUNPF_PEREIRA THIAGO (ESCOLA BÁSICA MUNICIPAL PROFESSOR ARTHUR WIPPEL)

LEMONS_TEIXEIRA LUIS (EMEF QUINTINO RIZZIERI)

HELEODORO_FERNANDES GUSTAVO (COLÉGI SATC)

MATOS FELIPE (ESCOLA DE ENSINO FUNDAMENTAL BAIRRO DAS NAÇÕES)



final

Árbitros:				
-----------	--	--	--	--



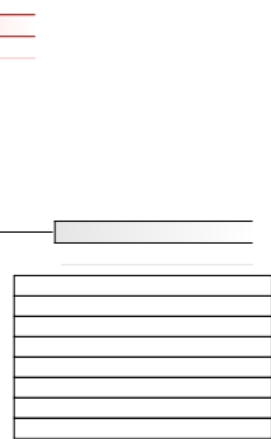
903 - KUMITE - INDIVIDUAL - JESC - INDIVIDUAL
 JESC - JOGOS ESCOLARES DE SANTA CATARINA, BRA

Tatami Area
 1/1

- FARIAS SAULO (EMEF QUINTINO RIZZIERI)
- SOUZA_NUNES VITOR (INSTITUTO LUTERANO BARÃO DO RIO BRANCO)
- GOEDERT_GONÇALVES KAUÃ (E.E.B. ALTAMIRO GUIMARÃES)
- ROSA PAULO (EEB PROFª FRANCISCA MARTINS DE OLIVEIRA BURIGO)
- ANDRADE_FRITZEN VINÍCIUS (EBM PROF OSCAR UNBEHAUN)
- SILVA GUSTAVO (EEB PREFEITO LAURO ZIMMERMANN)
- GUESSI_NOVELLI PEDRO (ESCOLA MUNICIPAL DE ENSINO FUNDAMENTAL ANGELO ZANE)
- ANJOS CAIO (ESCOLA DE ENSINO FUNDAMENTAL PROFESSOR EMIR ROPELA)
- LIBERA_SORATO ARTHUR (ASSOCIAÇÃO BRASILEIRA DE EDUCAÇÃO E CULTURA)
- MONTEIRO_JUNIOR ANTONIO (ESCOLA BÁSICA MUNICIPAL DOM ANSELMO PIETRULLA)
- MANOEL_CORRÊA JOÃO (EEB ALVINO TRIBESS)
- NATHAN_FAUSTINO WESLEY (SERVIÇO SOCIAL DA INDUSTRIA)
- OLIVEIRA JOAQUIM (EMEF QUINTINO RIZZIERI)
- CONRADT_ROTTA CAUÊ (COLÉGIO SAGRADA FAMÍLIA)
- JESUS RAFAEL (ESCOLA MUNICIPAL PREFEITO WITTICH FREITAG)
- KLIGER_BARBOZA FELIPE (CEM SÃO MIGUEL)
- AMARAL_SOETHE HENRIQUE (ESCOLA RIACHO DOCE)
- JESUS PEDRO (COLÉGIO DOM BOSCO)
- OLIVEIRA LUCAS (ESCOLA BÁSICA MUNICIPAL PROFESSOR ARTHUR WIPPEL)
- FERREIRA_SONAI ARTUR (ESCOLA DE ENSINO FUNDAMENTAL GERVASIO TEIXEIRA)
- RODRIGUES_CARDOSO VITOR (EEB MARTINHO ALVES DOS SANTOS)
- ROECKER_DUESSMANN LUDY (ESCOLA DE ENSINO FUNDAMENTAL DIMER PIZZETTI)
- LOHN_VOLANTE BERNARDO (EB DR ADALBERTO TOLENTINO DE CARVALHO)
- INACIO_NAZARIO DERICK (EMEF QUINTINO RIZZIERI)



final

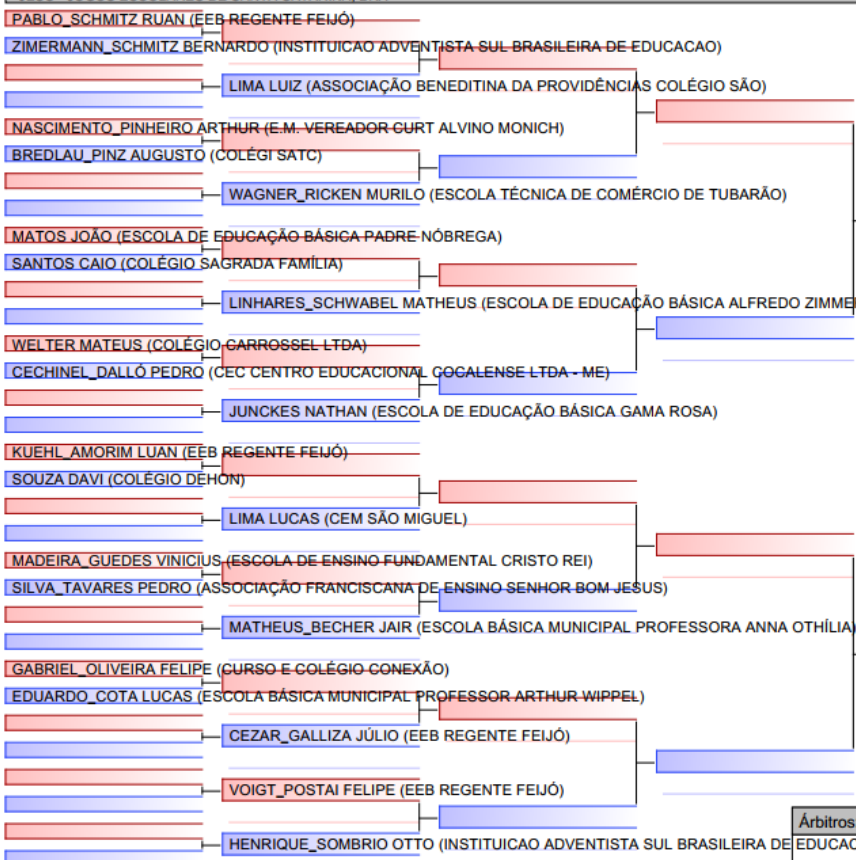


Árbitros:			



904 - KUMITE - INDIVIDUAL - JESC - INDIVIDUAL
 JESC - JOGOS ESCOLARES DE SANTA CATARINA, BRA

Tatami Area
 1/1

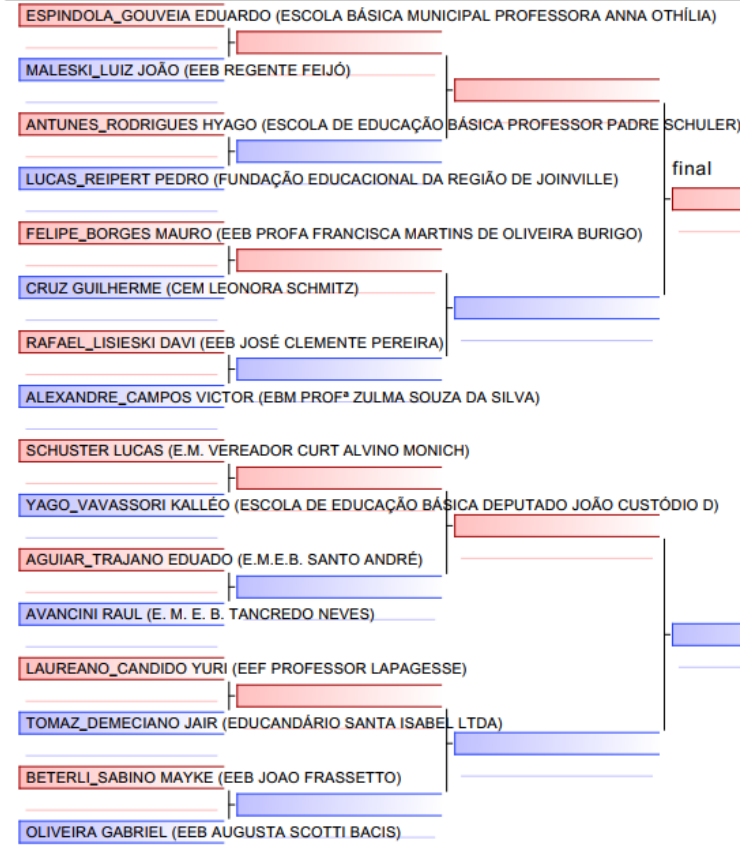


final

Árbitros:				
EDUCACAO)				



905 - KUMITE - INDIVIDUAL - JESC - INDIVIDUAL Tatami Area 1/1
 JESC - JOGOS ESCOLARES DE SANTA CATARINA, BRA



Árbitros:				
-----------	--	--	--	--

**NATAÇÃO**PAME – INDAIAL
Rua Leoberto Leal, 155 - Tapajós, Indaial**NATAÇÃO FEMININO****RESULTADOS 1ª ETAPA DO DIA 06/8/2022 – SÁBADO**

100 METROS LIVRE				
CLAS	ATLETA	ESCOLA/MUNICÍPIO	MARCA	R
1º	SOPHIA DAMIAN PREVE	FLORIANÓPOLIS	01:01.19	
2º	LUIZA EMANUELE OLIVEIRA	ITAJAÍ	01:03.71	
3º	SOPHIA VERONICAFAGUNDES	SÃO JOSÉ/SC	01:05.59	
4º	ISABELA HERMENEGILDO	JARAGUÁ DO SUL	01:06.66	
5º	ANA CAROLINA SIEWERDT	ITAJAÍ	01:06.84	
6º	ISABELA DA ROCHA DUTRA	CHAPECÓ	01:07.07	
7º	SOFIA BION DOS SANTOS	FLORIANÓPOLIS	01:07.93	
8º	JULIANA ROSA	TUBARÃO	01:09.62	
9º	LETÍCIA AVELINO GRANDO	TUBARÃO	01:09.78	
10º	MARIA LAURA CORDERO	JOINVILLE	01:10.56	
11º	THAÍS ISADORA LARA	SÃO BENTO	01:11.49	
12º	GABRIELA BURNEIKO	BALN. CAMBORIU	01:14.80	
13º	LARA VITÓRIO	PALHOÇA	01:15.02	
14º	ANNA BEATRIZ DA SILVA	ITAJAÍ	01:15.35	
15º	MARIANA DINIZ MAZIERO	INDAIAL/SC	01:16.70	
16º	BEATRIZ ARAYA LENZI	BALN. CAMBORIU	01:17.21	
17º	ISADORA PIVA	ITAJAÍ	01:17.41	
18º	ANDREZA OLIVEIRA DA SILVA	CRICIÚMA	01:17.43	
19º	IZADORA PAES DE QUADROS	BLUMENAU	01:19.75	
20º	YASMIN WILBERT DE SOUZA	JARAGUÁ DO SUL	01:22.22	
21º	SOPHIA LIMA JACOBUCCI	RIO DO SUL	01:22.23	
22º	PAOLA MILCZVSKY	SÃO BENTO	01:26.10	
23º	MARIA CLARA TAVARES	ITAJAÍ	01:30.92	
24º	SABRINA REMBOLD	CHAPECÓ	01:32.38	
25º	MANOELA MARTINS	CAPIVARI DE BAIXO	01:36.59	
DQL	AMANDA CHAGAS	CHAPECÓ		
N/C	AMANDA FREESE	BLUMENAU		
N/C	ROBERTA BALBINOTI	ITAPEMA		
N/C	LETÍCIA SOUZA SILVA	CAPIVARI DE BAIXO		
N/C	ANA LUIZA DUARTE	BLUMENAU		
N/C	POLYANA ADAMS ROBUSTO	ITAJAÍ		
N/C	ANTÔNIA BILHALVA	ITAPEMA		

**50 METROS COSTAS**

CLAS	ATLETA	ESCOLA/MUNICÍPIO	MARCA	R
1º	MARIA EDUARDA KRUPACZ	SÃO BENTO	00:31.72	
2º	RAYSSA ISABELLE	JARAGUÁ DO SUL	00:32.24	
3º	ISABELLI LOPES	ITAJAÍ	00:32.28	
4º	GABRIELA ANDRADE DA	ITAJAÍ	00:33.42	
5º	LARISSA COMIN	JOINVILLE	00:33.83	
6º	ISABELA HERMENEGILDO	JARAGUÁ DO SUL	00:34.29	
7º	MANUELA PEREIRA QUINT	SÃO JOSÉ/SC	00:34.69	
8º	CARMEN GABRIELLY CAMILO	SÃO BENTO	00:34.88	
9º	ANA LAURA CUNHA	TUBARÃO	00:37.32	
10º	ISABELLA NUNES GALL	CRICIÚMA	00:37.65	
11º	ERIKA KUSTER DE	JARAGUÁ DO SUL	00:37.71	
12º	MARIANA DINIZ MAZIERO	INDAIAL/SC	00:38.82	
13º	ANA LUIZA R. S. ARRUDA	SÃO BENTO	00:40.58	
14º	EDUARDA PIRES	LAGES	00:41.55	
15º	LAURA MIRANDA CERVATI	BALN. CAMBORIU	00:47.02	
DQL	ANA LUIZA GONÇALVES	TUBARÃO		

100 METROS PEITO

CLAS	ATLETA	ESCOLA/MUNICÍPIO	MARCA	R
1º	ANTÔNIA BILHALVA	ITAPEMA	01:20.08	
2º	MARYNA MONEGAT FACHIN	ITAJAÍ	01:20.42	
3º	JULIA HELENA BUSCH	SÃO BENTO	01:22.18	
4º	LAVINIA VICENCI SORIANO	LAGES	01:24.22	
5º	ISABELLA LUBAWSKI	JOINVILLE	01:24.70	
6º	AMANDA FREESE	BLUMENAU	01:27.23	
7º	MARIA EDUARDA DORNELLES	CRICIÚMA	01:29.35	
8º	ZAYRA THALYA MABA	JARAGUÁ DO SUL	01:29.47	
9º	IZADORA DE SOUZA ROSA	SÃO BENTO	01:30.13	
10º	ISABELA FACCIN TOIGO	ITAJAÍ	01:32.62	
11º	EDUARDA VALENTINI	CHAPECÓ	01:33.21	
12º	MARIA EDUARDA	JARAGUÁ DO SUL	01:34.01	
13º	LAURA SOTT RABELLO	LAGES	01:35.90	
14º	THAÍS WILLUMSEN DA SILVA	FLORIANÓPOLIS	01:36.50	
15º	ISADORA DOS SANTOS	ITAJAÍ	01:37.74	
16º	DRIELLI M. DOS SANTOS	SÃO BENTO	01:39.56	
17º	LAURA LANA NUNES	JOINVILLE	01:41.85	
18º	JOANA DOMINGUES	RIO DO SUL	01:41.87	
19º	LETICIA NETTO INOCÊNCIO	CRICIÚMA	01:43.05	
20º	MILENA DE CARVALHO OSS-	JARAGUÁ DO SUL	01:44.10	
21º	MARIA CLARA IARGAS	ITAJAÍ	01:45.05	
22º	PAOLA MILCZVSKY	SÃO BENTO	01:55.57	
N/C	RAFAELLA CHIODINI	BLUMENAU		
N/C	POLYANA ADAMS ROBUSTO	ITAJAÍ		



50 METROS BORBOLETA

CLAS	ATLETA	ESCOLA/MUNICÍPIO	MARCA	R
1º	SOPHIA DAMIAN PREVE	FLORIANÓPOLIS	00:31.81	
2º	MANUELA PEREIRA QUINT	SÃO JOSÉ/SC	00:32.24	
3º	ISABELLY SARTORI MATIAS	ITAJAÍ	00:32.62	
4º	NICOLE CRISTINA FONSECA	SÃO BENTO	00:32.65	
5º	ISADORA PAULUS NEGHERBON	JARAGUÁ DO SUL	00:32.77	
6º	LARA NALU PAULO	ITAJAÍ	00:32.93	
7º	LARISSA COMIN	JOINVILLE	00:34.22	
8º	MANUELA TAVARES	BLUMENAU	00:34.61	
9º	TAINÁ MARQUES KONFIDERA	ITAJAÍ	00:35.20	
10º	MARIELY PESENTE	CHAPECÓ	00:38.52	
11º	FERNANDA KAMKE	SÃO BENTO	00:38.61	
12º	LARA VITÓRIO	PALHOÇA	00:38.66	
13º	ERIKA KUSTER DE	JARAGUÁ DO SUL	00:38.90	
14º	ANA LUIZA GONÇALVES	TUBARÃO	00:39.54	
15º	THAÍS ISADORA LARA	SÃO BENTO	00:39.61	
16º	IZADORA DE SOUZA ROSA	SÃO BENTO	00:39.73	
17º	ANNA BEATRIZ DA SILVA	ITAJAÍ	00:40.76	
18º	ANDREZA OLIVEIRA DA SILVA	CRICIÚMA	00:41.50	
19º	MARIA CLARA IARGAS	ITAJAÍ	00:41.79	
20º	MILENA DE CARVALHO OSS-	JARAGUÁ DO SUL	00:44.46	
21º	ISADORA RAMOS	BLUMENAU	00:50.82	
DQL	LAURA MIRANDA CERVATI	BALN. CAMBORIU		
DQL	YASMIN ZAGO	BLUMENAU		
N/C	SOPHIA IRIS SARMENTO	SÃO JOSÉ/SC		
N/C	BEATRIZ ARAYA LENZI	BALN. CAMBORIU		

200 METROS MEDLEY

CLAS	ATLETA	ESCOLA/MUNICÍPIO	MARCA	R
1º	MARYNA MONEGAT FACHIN	ITAJAÍ	02:37.61	
2º	NICOLE CRISTINA FONSECA	SÃO BENTO	02:40.08	
3º	JULIA HELENA BUSCH	SÃO BENTO	02:41.59	
4º	ISADORA PAULUS NEGHERBON	JARAGUÁ DO SUL	02:44.20	
5º	RAYSSA ISABELLE	JARAGUÁ DO SUL	02:44.77	
6º	BEATRIZ M. TRANCOSO	JOINVILLE	02:46.81	
7º	TAINÁ MARQUES KONFIDERA	ITAJAÍ	02:50.43	
8º	MANUELA TAVARES	BLUMENAU	02:51.14	
9º	ISABELA DA ROCHA DUTRA	CHAPECÓ	02:52.08	
10º	THAÍS WILLUMSEN DA SILVA	FLORIANÓPOLIS	03:06.96	
11º	EDUARDA VALENTINI	CHAPECÓ	03:09.15	
12º	FERNANDA KAMKE	SÃO BENTO	03:12.29	
13º	ISABELLA NUNES GALL	CRICIÚMA	03:15.99	
14º	LAURA SOTT RABELLO	LAGES	03:16.76	
DQL	GABRIELA BURNEIKO	BALN. CAMBORIU		
DQL	DRIELLI M. DOS SANTOS	SÃO BENTO		
DQL	ISABELA POSSAMAI	JARAGUÁ DO SUL		



RESULTADOS 2ª ETAPA DO DIA 06/8/2022 – SÁBADO

NATAÇÃO FEMININO

50 METROS LIVRE				
CLAS	ATLETA	MUNICÍPIO	MARCA	R
1º	LUIZA EMANUELE OLIVEIRA	ITAJAÍ	00:28.25	
2º	SOPHIA DAMIAN PREVE	FLORIANÓPOLIS	00:28.34	
3º	GABRIELA ANDRADE DA	ITAJAÍ	00:29.31	
4º	LARA NALU PAULO	ITAJAÍ	00:30.07	
5º	LETÍCIA AVELINO GRANDO	TUBARÃO	00:30.39	
6º	ISABELA HERMENEGILDO	JARAGUÁ DO SUL	00:30.41	
7º	JULIANA ROSA	TUBARÃO	00:30.60	
8º	ANA CAROLINA SIEWERDT	ITAJAÍ	00:30.70	
9º	SOPHIA VERONICA FAGUNDES	SÃO JOSÉ/SC	00:31.06	
10º	MARIA LAURA CORDERO	JOINVILLE	00:31.29	
11º	SOFIA BION DOS SANTOS	FLORIANÓPOLIS	00:31.36	
12º	LAVINIA VICENCI SORIANO	LAGES	00:32.21	
13º	ISADORA DOS SANTOS	ITAJAÍ	00:32.41	
14º	ANA LUIZA R. S. ARRUDA	SÃO BENTO	00:32.67	
15º	ISABELA POSSAMAI	JARAGUÁ DO SUL	00:32.72	
16º	GABRIELA BURNEIKO	BALN. CAMBORIU	00:33.62	
17º	LARA VITÓRIO	PALHOÇA	00:33.70	
18º	ANNA BEATRIZ DA SILVA	ITAJAÍ	00:34.24	
19º	BEATRIZ ARAYA LENZI	BALN. CAMBORIU	00:34.25	
20º	IZADORA PAES DE QUADROS	BLUMENAU	00:34.36	
21º	LETICIA NETTO INOCÊNCIO	CRICIÚMA	00:34.67	
22º	ISADORA PIVA	ITAJAÍ	00:34.93	
23º	MARIELY PESENTE	CHAPECÓ	00:35.39	
24º	LAURA LANA NUNES	JOINVILLE	00:35.97	
25º	ANTÔNIA BILHALVA	ITAPEMA	00:36.56	
26º	EDUARDA PIRES	LAGES	00:36.62	
27º	SOPHIA LIMA JACOBUCCI	RIO DO SUL	00:37.21	
28º	YASMIN WILBERT DE SOUZA	JARAGUÁ DO SUL	00:37.70	
29º	PAOLA MILCZVSKY	SÃO BENTO	00:38.49	
30º	MARIA CLARA TAVARES	ITAJAÍ	00:38.58	
31º	RAFAELLA CHIODINI	BLUMENAU	00:38.70	
32º	SABRINA REMBOLD	CHAPECÓ	00:40.18	
33º	LAURA MIRANDA CERVATI	BALN. CAMBORIU	00:40.71	
34º	ISADORA RAMOS	BLUMENAU	00:41.04	
35º	ARIEL	RIO DO SUL	00:42.02	
36º	MANOELA MARTINS	CAPIVARI DE BAIXO	00:42.82	
37º	ANDRESSA VEBER	FRAIBURGO	00:42.93	
38º	JULIA FLEISCHMANN	RIO NEGRINHO1	00:47.43	
39º	YASMIN ZAGO	BLUMENAU	00:48.09	
DQL	SANDIELY SCHULTZ	GUARACIABA		
N/C	MARIA EDUARDA DORNELLES	CRICIÚMA		
N/C	ROBERTA BALBINOTI	ITAPEMA		
N/C	ANA LUIZA DUARTE	BLUMENAU		

**400 METROS LIVRE**

CLAS	ATLETA	MUNICÍPIO	MARCA	R
1º	MARYNA MONEGAT FACHIN	ITAJAÍ	04:37.01	
2º	MORGHANA MARIOTT	ITAJAÍ	04:52.60	
3º	SOPHIA VERONICAFAGUNDES	SÃO JOSÉ/SC	04:53.75	
4º	BEATRIZ M. TRANCOSO	JOINVILLE	04:57.01	
5º	CARMEN GABRIELLY CAMILO	SÃO BENTO	05:06.16	
6º	MARIA EDUARDA KRUPACZ	SÃO BENTO	05:08.09	
7º	ISABELA DA ROCHA DUTRA	CHAPECÓ	05:13.61	
8º	MARIA EDUARDA	JARAGUÁ DO SUL	05:14.38	
9º	ISABELA FACCIN TOIGO	ITAJAÍ	05:16.44	
10º	SOFIA BION DOS SANTOS	FLORIANÓPOLIS	05:16.93	
11º	THAÍS ISADORA LARA	SÃO BENTO	05:17.70	
12º	ERIKA KUSTER DE	JARAGUÁ DO SUL	05:24.58	
13º	EDUARDA VALENTINI	CHAPECÓ	05:33.49	
14º	MARIANA DINIZ MAZIERO	INDAIAL/SC	05:41.60	
15º	ANA LUIZA GONÇALVES	TUBARÃO	05:55.15	
16º	ANDREZA OLIVEIRA DA SILVA	CRICIÚMA	05:57.63	
17º	YASMIN WILBERT DE SOUZA	JARAGUÁ DO SUL	06:34.85	
N/C	LARA NALU PAULO	ITAJAÍ		
N/C	LETÍCIA SOUZA SILVA	CAPIVARI DE BAIXO		

100 METROS COSTA

CLAS	ATLETA	MUNICÍPIO	MARCA	R
1º	RAYSSA ISABELLE	JARAGUÁ DO SUL	01:08.97	
2º	MARIA EDUARDA KRUPACZ	SÃO BENTO	01:09.09	
3º	ISABELLI LOPES	ITAJAÍ	01:10.36	
4º	GABRIELA ANDRADE DA	ITAJAÍ	01:14.92	
5º	CARMEN GABRIELLY CAMILO	SÃO BENTO	01:15.71	
6º	LARISSA COMIN	JOINVILLE	01:15.72	
7º	MANUELA PEREIRA QUINT	SÃO JOSÉ/SC	01:16.29	
8º	ANA LAURA CUNHA	TUBARÃO	01:19.33	
9º	LETÍCIA AVELINO GRANDO	TUBARÃO	01:20.96	
10º	ISABELLA NUNES GALL	CRICIÚMA	01:22.41	
11º	ISABELLA LUBAWSKI	JOINVILLE	01:22.88	
12º	ANA LUIZA R. S. ARRUDA	SÃO BENTO	01:24.65	
13º	MARIELY PESENTE	CHAPECÓ	01:25.81	
14º	EDUARDA PIRES	LAGES	01:31.00	
15º	AMANDA CHAGAS	CHAPECÓ	01:31.73	
16º	JULIA FLEISCHMANN	RIO NEGRINHO	02:14.32	
DQL	SABRINA REMBOLD	CHAPECÓ		
N/C	IZADORA PAES DE QUADROS	BLUMENAU		



50 METROS PEITO

CLAS	ATLETA	MUNICÍPIO	MARCA	R
1º	LAVINIA VICENCI SORIANO	LAGES	00:37.58	
2º	JULIA HELENA BUSCH	SÃO BENTO	00:38.05	
3º	ISABELLA LUBAWSKI	JOINVILLE	00:38.70	
4º	AMANDA FREESE	BLUMENAU	00:40.24	
5º	ZAYRA THALYA MABA	JARAGUÁ DO SUL	00:41.87	
6º	ISABELA POSSAMAI	JARAGUÁ DO SUL	00:42.09	
7º	MARIA EDUARDA DORNELLES	CRICIÚMA	00:42.18	
8º	IZADORA DE SOUZA ROSA	SÃO BENTO	00:42.69	
9º	MARIA EDUARDA	JARAGUÁ DO SUL	00:43.28	
10º	LAURA SOTT RABELLO	LAGES	00:43.36	
11º	THAÍS WILLUMSEN DA SILVA	FLORIANÓPOLIS	00:43.97	
12º	ISABELA FACCI TOIGO	ITAJAÍ	00:44.20	
13º	MARIA LAURA CORDERO	JOINVILLE	00:44.26	
14º	ISADORA DOS SANTOS	ITAJAÍ	00:44.35	
15º	DRIELLI M. DOS SANTOS	SÃO BENTO	00:44.65	
16º	MARIA CLARA IARGAS	ITAJAÍ	00:46.45	
17º	JOANA DOMINGUES	RIO DO SUL	00:46.84	
18º	LETICIA NETTO INOCÊNCIO	CRICIÚMA	00:46.86	
19º	LAURA LANA NUNES	JOINVILLE	00:46.91	
20º	AMANDA CHAGAS	CHAPECÓ	00:48.62	
21º	RAFAELLA CHIODINI	BLUMENAU	00:52.62	
22º	MARIA CLARA TAVARES	ITAJAÍ	00:54.55	

100 METROS BORBOLETA

CLAS	ATLETA	MUNICÍPIO	MARCA	R
1º	ISADORA PAULUS NEGHERBON	JARAGUÁ DO SUL	01:12.91	
2º	ISABELLY SARTORI MATIAS	ITAJAÍ	01:14.25	
3º	NICOLE CRISTINA FONSECA	SÃO BENTO	01:14.95	
4º	MANUELA TAVARES	BLUMENAU	01:15.38	
5º	MORGHANA MARIOTT	ITAJAÍ	01:15.47	
6º	ANA CAROLINA SIEWERDT	ITAJAÍ	01:16.30	
7º	BEATRIZ M. TRANCOSO	JOINVILLE	01:19.62	
8º	ZAYRA THALYA MABA	JARAGUÁ DO SUL	01:22.17	
9º	TAINÁ MARQUES KONFIDERA	ITAJAÍ	01:22.85	
10º	FERNANDA KAMKE	SÃO BENTO	01:35.19	
11º	MILENA DE CARVALHO OSS-	JARAGUÁ DO SUL	01:54.65	
N/C	POLYANA ADAMS ROBUSTO	ITAJAÍ		



NATAÇÃO MASCULINO

RESULTADOS 1ª ETAPA DO DIA 06/8/2022 – SÁBADO

100 METROS LIVRE				
CLAS	ATLETA	ESCOLA/MUNICÍPIO	MARCA	R
1º	HARIEL RAMADAN MOHAMED	ITAJAÍ	00:56.32	
2º	ENZO SARAIVA MARIATH	FLORIANÓPOLIS	00:56.93	
3º	BERNARDO ALVES SERAFIM	ITAJAÍ	00:59.24	
4º	VINICIUS GOEDERT	JARAGUÁ DO SUL	01:01.07	
5º	TIAGO LAUREANO MOREALE	FLORIANÓPOLIS	01:01.60	
6º	FRANCISCO GALVAN	ITAJAÍ	01:02.13	
7º	ANTONIO HERR DA SILVA	CRICIÚMA	01:02.68	
8º	OTTO FREDERICO LAUER	BLUMENAU	01:02.74	
9º	BENÍCIO LESNIK DE SOUZA	FLORIANÓPOLIS	01:03.24	
10º	GUILHERME MARINHO	FLORIANÓPOLIS	01:04.32	
11º	HEITOR PALLAR DA CUNHA	JOINVILLE	01:05.41	
12º	HENRIQUE GONÇALVES	JARAGUÁ DO SUL	01:05.56	
13º	MARCO ANTÔNIO FERNANDES	CRICIÚMA	01:05.62	
14º	HENRIQUE PALLAR DACUNHA	JOINVILLE	01:06.14	
15º	OTAVIO AUGUSTO REN	LAGUNA	01:06.42	
16º	VINICIUS RONCHI LUPATINI	CRICIÚMA	01:06.61	
17º	VALENTINO THOTH DA SILVA	JOINVILLE	01:06.79	
18º	ARTHUR GHIZZO SANTOS	TUBARÃO	01:06.82	
19º	FELIPE SAMUEL ZONTA	CHAPECÓ	01:08.38	
20º	JOÃO VITOR DEBROSKI	PALHOÇA	01:08.80	
21º	VINÍCIUS DA ROSA MAIA	JOINVILLE	01:09.10	
22º	ARTHUR SANTOS CHIDIAC	LAGES	01:09.68	
23º	PEDRO HENRIQUE MARTINS	JOINVILLE	01:09.81	
24º	FABRICIO FIAMONCINI	POMERODE	01:10.54	
25º	IAGO WIGGERS MARTINS	LAGES	01:10.86	
26º	VICTOR HUGO METZGER	RIO DO SUL	01:12.38	
27º	JOÃO VITOR MONTEIRO	VIDEIRA	01:12.94	
28º	JOÃO GABRIEL NEVES	INDAIAL/SC	01:13.40	
29º	VINICIUS DE ASSUMPÇÃO	JARAGUÁ DO SUL	01:13.50	
30º	MURILO BONA DOS SANTOS	SÃO BENTO	01:15.31	
31º	VINICIUS DECKER FERRARI	ITAJAÍ	01:15.78	
32º	GUSTAVO DAVESAC	ITAJAÍ	01:22.36	
33º	FELIPE CRISTIANO BOJARSKI	JOINVILLE	01:23.30	
34º	PEDRO HENRIQUE KANTOVITZ	RIO DO SUL	01:24.24	
35º	EMANUEL DA SILVA	SÃO BENTO	01:37.81	
DQL	JOÃO PAULO CASARIN	CHAPECÓ		
N/C	LUIZ FELIPE WALDRICH	BLUMENAU		

**50 METROS COSTAS**

CLAS	ATLETA	ESCOLA/MUNICÍPIO	MARCA	R
1º	JOÃO DAVID CELLA	CHAPECÓ	00:28.80	
2º	EDUARDO MAURMAN	JOINVILLE	00:31.84	
3º	LUCAS ZANOTELLI VERAS	JOINVILLE	00:32.14	
4º	CAUAN HEINECK GONÇALVES	SÃO BENTO	00:32.24	
5º	JOÃO PAULO CASARIN	CHAPECÓ	00:32.35	
6º	MARCO ANTÔNIO FERNANDES	CRICIÚMA	00:32.93	
7º	ARTHUR ORTMAYER DA SILVA	CRICIÚMA	00:33.19	
8º	GUILHERME MARINHO	FLORIANÓPOLIS	00:33.51	
9º	GABRIEL OLIVEIRA NERBASS	LAGES	00:33.78	
10º	HENRIQUE GONÇALVES	JARAGUÁ DO SUL	00:33.81	
11º	LEONARDO NUNES ATAIDE	LAGES	00:33.81	
12º	FELIPE SAMUEL ZONTA	CHAPECÓ	00:33.94	
13º	CAUÃ VITOR VOGEL DA LUZ	BLUMENAU	00:36.07	
14º	FELIPE MOI	LAGES	00:36.14	
15º	JOÃO VITOR DEBROSKI	PALHOÇA	00:36.61	
16º	PEDRO DROZINO	SÃO BENTO	00:39.49	
17º	PIETRO PASQUALINI	JARAGUÁ DO SUL	00:40.68	
DQL	JOÃO VITOR MONTEIRO	VIDEIRA		

100 METROS PEITO

CLAS	ATLETA	ESCOLA/MUNICÍPIO	MARCA	R
1º	PEDRO MENEL STÄHELIN	JARAGUÁ DO SUL	01:13.35	
2º	LUIZ FELIPE WALDRICH	BLUMENAU	01:16.50	
3º	VITOR DE CASTRO RUBIO	JOINVILLE	01:17.78	
4º	BENÍCIO LESNIK DE SOUZA	FLORIANÓPOLIS	01:17.92	
5º	ARTHUR PIETRO RIVA	CHAPECÓ	01:19.09	
6º	FABIO C. BURAK	PORTO UNIÃO	01:19.96	
7º	HENRIQUE BASTOS PEREIRA	ITAJAÍ	01:20.52	
8º	MATHEUS FRANÇA BRANCO	LAGES	01:21.58	
9º	ÁTILA DRUGOS NACIF	CRICIÚMA	01:21.99	
10º	VICENZO ROOS GALLEGGO	JOINVILLE	01:22.58	
11º	ARTHUR VIEIRA GAMA	JARAGUÁ DO SUL	01:22.60	
12º	MURILO VOLTOLINI	SÃO BENTO	01:23.38	
13º	EMANUEL BORTOLOTTTO	CRICIÚMA	01:26.33	
14º	GABRIEL WASEN MELO	LAGES	01:26.73	
15º	JOAO VITOR IVALDO DA	JARAGUÁ DO SUL	01:27.21	
16º	LUCA AUGUST SCHNABEL	BLUMENAU	01:30.26	
17º	GUSTAVO MARION MORINI	TUBARÃO	01:30.71	
18º	KAUÊ DE JESUS MENDES	LAGES	01:31.76	
19º	JOÃO GABRIEL NEVES	INDAIAL/SC	01:34.56	
20º	ARTHUR SANTOS CHIDIAC	LAGES	01:35.76	
21º	FRANCISCO BRANDEMBURG	MAFRA	01:36.49	
22º	BERNARDO GRABOWSKI	JOINVILLE	01:48.34	
DQL	PEDRO ERNESTO TEIXEIRA	FLORIANÓPOLIS		
DQL	HENRIQUE BLASI JORGENSEN	ITAJAÍ		



50 METROS BORBOLETA

CLAS	ATLETA	ESCOLA/MUNICÍPIO	MARCA	R
1º	DAVI CESAR TAVARES	LAGES	00:28.47	
2º	HARIEL RAMADAN MOHAMED	ITAJAÍ	00:29.36	
3º	BERNARDO ZOSCHKE	BRUSQUE	00:30.92	
4º	TIAGO YOSHIOKA OUKI	JARAGUÁ DO SUL	00:31.18	
5º	LUIZ HENRIQUE GOLIN	TUBARÃO	00:31.61	
6º	VALENTINO THOTH DA SILVA	JOINVILLE	00:32.30	
7º	OTTO FREDERICO LAUER	BLUMENAU	00:32.78	
8º	LUCAS ZANOTELLI VERAS	JOINVILLE	00:32.87	
9º	MICHEL RONCKI TELES DE	JARAGUÁ DO SUL	00:33.19	
10º	LEONARDO NUNES ATAIDE	LAGES	00:33.42	
11º	HENRIQUE COMIN	TUBARÃO	00:34.15	
12º	ANTONIO HERR DA SILVA	CRICIÚMA	00:34.30	
13º	JOÃO PEDRO MONTEIRO	SÃO BENTO	00:34.41	
14º	PIETRO QUINT	SÃO JOSÉ/SC	00:34.50	
15º	LUCA SCHMITZ ESPEZIM	FLORIANÓPOLIS	00:34.58	
16º	BRUNO BRANCO DOSSANTOS	LAGES	00:34.90	
17º	PEDRO BELTRAME INEU	JOINVILLE	00:35.09	
18º	IAGO WIGGERS MARTINS	LAGES	00:35.69	
19º	NICOLAS DAVI BUENO DE	SÃO BENTO	00:35.96	
20º	GUILHERME VINICIUS	CHAPECÓ	00:36.48	
21º	FRANCISCO BRANDEMBURG	MAFRA	00:37.48	
22º	VINICIUS DECKER FERRARI	ITAJAÍ	00:37.80	
23º	PEDRO DROZINO	SÃO BENTO	00:39.38	
24º	MURILO BONA DOS SANTOS	SÃO BENTO	00:42.72	

200 METROS MEDLEY

CLAS	ATLETA	ESCOLA/MUNICÍPIO	MARCA	R
1º	PEDRO MENEL STÄHELIN	JARAGUÁ DO SUL	02:24.91	
2º	ENZO LESSA AOKI	ITAJAÍ	02:29.73	
3º	EDUARDO MAURMAN	JOINVILLE	02:29.77	
4º	TIAGO YOSHIOKA OUKI	JARAGUÁ DO SUL	02:35.85	
5º	ERICK LIMA	JARAGUÁ DO SUL	02:38.02	
6º	GABRIEL OLIVEIRA NERBASS	LAGES	02:39.88	
7º	MURILO VOLTOLINI	SÃO BENTO	02:43.29	
8º	ARTHUR PIETRO RIVA	CHAPECÓ	02:43.45	
9º	ARTHUR VIEIRA GAMA	JARAGUÁ DO SUL	02:44.07	
10º	ARTHUR ORTMAYER DA SILVA	CRICIÚMA	02:44.48	
11º	FABIO C. BURAK	PORTO UNIÃO	02:44.73	
12º	HEITOR PALLAR DA CUNHA	JOINVILLE	02:45.76	
13º	NICOLAS DAVI BUENO DE	SÃO BENTO	02:46.31	
14º	JOAO VITOR IVALDO DA	JARAGUÁ DO SUL	02:47.44	
15º	RICARDO DE LIMA	RIO DO SUL	02:47.72	
16º	PEDRO ERNESTO TEIXEIRA	FLORIANÓPOLIS	02:47.74	
17º	MATHEUS FRANÇA BRANCO	LAGES	02:47.90	
18º	JOÃO PEDRO MONTEIRO	SÃO BENTO	02:50.42	
19º	VINÍCIUS DA ROSA MAIA	JOINVILLE	02:56.61	
20º	FELIPE MOI	LAGES	02:57.65	
21º	PIETRO PASQUALINI	JARAGUÁ DO SUL	03:20.87	
N/C	ÁTILA DRUGOS NACIF	CRICIÚMA		



RESULTADOS 2ª ETAPA DO DIA 06/8/2022 – SÁBADO

NATAÇÃO MASCULINO

50 METROS LIVRE				
CLAS	ATLETA	MUNICÍPIO	MARCA	R
1º	ENZO SARAIVA MARIATH	FLORIANÓPOLIS	00:26.58	
2º	TIAGO LAUREANO MOREALE	FLORIANÓPOLIS	00:27.55	
3º	ANTONIO HERR DA SILVA	CRICIÚMA	00:27.98	
4º	HENRIQUE BASTOS PEREIRA	ITAJAÍ	00:28.04	
5º	VINICIUS GOEDERT	JARAGUÁ DO SUL	00:28.21	
6º	OTTO FREDERICO LAUER	BLUMENAU	00:28.55	
7º	FRANCISCO GALVAN	ITAJAÍ	00:28.55	
8º	RICARDO DE LIMA	RIO DO SUL	00:28.63	
9º	VINICIUS RONCHI LUPATINI	CRICIÚMA	00:28.67	
10º	MARCO ANTÔNIO FERNANDES	CRICIÚMA	00:28.67	
11º	HENRIQUE COMIN	TUBARÃO	00:28.80	
12º	VALENTINO THOTH DA SILVA	JOINVILLE	00:28.90	
13º	OTAVIO AUGUSTO REN	LAGUNA	00:29.44	
14º	NICOLAS DAVI BUENO DE	SÃO BENTO	00:29.93	
15º	ARTHUR SANTOS CHIDIAC	LAGES	00:30.13	
16º	HENRIQUE PALLAR DA CUNHA	JOINVILLE	00:30.20	
17º	IAGO WIGGERS MARTINS	LAGES	00:30.58	
18º	FABRICIO FIAMONCINI	POMERODE	00:30.73	
19º	CAUÃ VITOR VOGEL DA LUZ	BLUMENAU	00:30.82	
20º	BRUNO BRANCO DOS SANTOS	LAGES	00:31.04	
21º	VINICIUS DECKER FERRARI	ITAJAÍ	00:32.07	
22º	JOÃO VITOR MONTEIRO	VIDEIRA	00:32.16	
23º	GUILHERME VINICIUS	CHAPECÓ	00:32.48	
24º	LUCA AUGUST SCHNABEL	BLUMENAU	00:33.14	
25º	GABRIEL WASEN MELO	LAGES	00:33.33	
26º	KAUÊ DE JESUS MENDES	LAGES	00:34.12	
27º	LEVY KLEINSCHMIDT PORTO	BLUMENAU	00:35.48	
28º	GUSTAVO DAVESAC	ITAJAÍ	00:37.01	
29º	FELIPE CRISTIANO BOJARSKI	JOINVILLE	00:37.41	
30º	BERNARDO GRABOWSKI	JOINVILLE	00:37.80	
31º	RAFAEL DEMARCH SCHÜTZ	RIO DO SUL	00:43.73	
32º	EMANUEL DA SILVA	SÃO BENTO	00:43.75	



400 METROS LIVRE

CLAS	ATLETA	MUNICÍPIO	MARCA	R
1º	BERNARDO ALVES SERAFIM	ITAJAÍ	04:29.63	
2º	ENZO SARAIVA MARIATH	FLORIANÓPOLIS	04:34.59	
3º	CAUAN HEINECK GONÇALVES	SÃO BENTO	04:39.49	
4º	VINICIUS GOEDERT	JARAGUÁ DO SUL	04:39.59	
5º	ERICK LIMA	JARAGUÁ DO SUL	04:43.95	
6º	HENRIQUE BASTOS PEREIRA	ITAJAÍ	04:48.77	
7º	LUIZ HENRIQUE GOLIN	TUBARÃO	04:51.84	
8º	LUCA SCHMITZ ESPEZIM	FLORIANÓPOLIS	04:54.04	
9º	HENRIQUE PALLAR DA CUNHA	JOINVILLE	04:58.79	
10º	ARTHUR VIEIRA GAMA	JARAGUÁ DO SUL	05:02.50	
11º	HEITOR PALLAR DA CUNHA	JOINVILLE	05:03.13	
12º	PEDRO HENRIQUE MARTINS	JOINVILLE	05:07.86	
13º	JOÃO PEDRO MONTEIRO	SÃO BENTO	05:09.55	
14º	ARTHUR GHIZZO SANTOS	TUBARÃO	05:11.20	
15º	MURILO BONA DOS SANTOS	SÃO BENTO	05:24.32	
16º	MICHEL RONCKI TELES DE	JARAGUÁ DO SUL	05:32.88	
17º	PEDRO BELTRAME INEU	JOINVILLE	05:34.70	
18º	JOÃO GABRIEL NEVES	INDAIAL/SC	05:39.48	
19º	EVERSON JÚNIOR	ITAJAÍ	05:50.75	
20º	VINICIUS DE ASSUMPÇÃO	JARAGUÁ DO SUL	05:54.01	
21º	GUSTAVO DAVESAC	ITAJAÍ	06:23.15	
N/C	EMANUEL BORTOLOTO	CRICIÚMA		

100 METROS COSTA

CLAS	ATLETA	MUNICÍPIO	MARCA	R
1º	JOÃO DAVID CELLA	CHAPECÓ	01:03.20	
2º	ENZO LESSA AOKI	ITAJAÍ	01:06.16	
3º	DAVI CESAR TAVARES	LAGES	01:07.36	
4º	LUCAS ZANOTELLI VERAS	JOINVILLE	01:09.16	
5º	CAUAN HEINECK GONÇALVES	SÃO BENTO	01:09.46	
6º	TIAGO LAUREANO MOREALE	FLORIANÓPOLIS	01:09.66	
7º	GABRIEL OLIVEIRA NERBASS	LAGES	01:11.28	
8º	HENRIQUE GONÇALVES	JARAGUÁ DO SUL	01:11.65	
9º	GUILHERME MARINHO	FLORIANÓPOLIS	01:12.14	
10º	JOÃO PAULO CASARIN	CHAPECÓ	01:12.28	
11º	ARTHUR ORTMAYER DA SILVA	CRICIÚMA	01:12.72	
12º	VICENZO ROOS GALLEGU	JOINVILLE	01:13.83	
13º	LEONARDO NUNES ATAIDE	LAGES	01:14.74	
14º	LUCA SCHMITZ ESPEZIM	FLORIANÓPOLIS	01:15.16	
15º	JOÃO VITOR DEBROSKI	PALHOÇA	01:17.12	
16º	CAUÃ VITOR VOGEL DA LUZ	BLUMENAU	01:17.90	
17º	FELIPE MOI	LAGES	01:18.91	
18º	PEDRO DROZINO	SÃO BENTO	01:21.91	
19º	PIETRO PASQUALINI	JARAGUÁ DO SUL	01:29.47	
20º	FELIPE CRISTIANO BOJARSKI	JOINVILLE	01:35.98	
DQL	VINICIUS DE ASSUMPÇÃO	JARAGUÁ DO SUL		



50 METROS PEITO

CLAS	ATLETA	MUNICÍPIO	MARCA	R
1º	JOÃO DAVID CELLA	CHAPECÓ	00:33.22	
2º	PEDRO MENEL STÄHELIN	JARAGUÁ DO SUL	00:34.25	
3º	BERNARDO ZOSCHKE	BRUSQUE	00:35.22	
4º	ARTHUR PIETRO RIVA	CHAPECÓ	00:35.33	
5º	MATHEUS FRANÇA BRANCO	LAGES	00:35.61	
6º	BENÍCIO LESNIK DE SOUZA	FLORIANÓPOLIS	00:36.16	
7º	FABIO C. BURAK	PORTO UNIÃO	00:36.99	
8º	ÁTILA DRUGOS NACIF	CRICIÚMA	00:37.04	
9º	HENRIQUE COMIN	TUBARÃO	00:37.83	
10º	EMANUEL BORTOLOTTI	CRICIÚMA	00:38.28	
11º	VICENZO ROOS GALLEGU	JOINVILLE	00:38.86	
12º	GABRIEL WASEN MELO	LAGES	00:38.88	
13º	MURILO VOLTOLINI	SÃO BENTO	00:38.97	
14º	VINICIUS RONCHI LUPATINI	CRICIÚMA	00:39.01	
15º	LUCA AUGUST SCHNABEL	BLUMENAU	00:39.67	
16º	JOAO VITOR IVALDO DA	JARAGUÁ DO SUL	00:39.69	
17º	OTAVIO AUGUSTO REN	LAGUNA	00:41.65	
18º	KAUÊ DE JESUS MENDES	LAGES	00:42.06	
19º	GUSTAVO MARION MORINI	TUBARÃO	00:42.24	
20º	FRANCISCO BRANDEMBURG	MAFRA	00:43.23	
21º	HENRIQUE BLASI JORGENSEN	ITAJAÍ	00:45.63	
22º	LEVY KLEINSCHMIDT PORTO	BLUMENAU	00:47.95	
23º	BERNARDO GRABOWSKI	JOINVILLE	00:50.97	
24º	EMANUEL DA SILVA	SÃO BENTO	00:55.48	

100 METROS BORBOLETA

CLAS	ATLETA	MUNICÍPIO	MARCA	R
1º	DAVI CESAR TAVARES	LAGES	01:03.80	
2º	HARIEL RAMADAN MOHAMED	ITAJAÍ	01:05.41	
3º	EDUARDO MAURMAN	JOINVILLE	01:07.78	
4º	VITOR DE CASTRO RUBIO	JOINVILLE	01:10.15	
5º	LUIZ HENRIQUE GOLIN	TUBARÃO	01:11.26	
6º	BERNARDO ZOSCHKE	BRUSQUE	01:13.29	
7º	TIAGO YOSHIOKA OUKI	JARAGUÁ DO SUL	01:13.32	
8º	PEDRO ERNESTO TEIXEIRA	FLORIANÓPOLIS	01:14.23	
9º	RICARDO DE LIMA	RIO DO SUL	01:18.13	
10º	ERICK LIMA	JARAGUÁ DO SUL	01:18.14	
11º	PIETRO QUINT	SÃO JOSÉ/SC	01:19.34	
12º	MICHEL RONCKI TELES DE	JARAGUÁ DO SUL	01:20.77	
13º	BRUNO BRANCO DOS SANTOS	LAGES	01:23.04	
14º	GUILHERME VINICIUS	CHAPECÓ	01:23.09	
15º	VINÍCIUS DA ROSA MAIA	JOINVILLE	01:27.45	
16º	PEDRO HENRIQUE MARTINS	JOINVILLE	01:27.61	
DQL	PEDRO BELTRAME INEU	JOINVILLE		



TAEKWONDO

Local de Competição

EM PADRE MARTINHO STEIN
R. Rodolfo Piske, 310 - Padre Martinho Stein



RESULTADOS DO DIA 06/08/2022 - SÁBADO

ATÉ 37 KG			
CLASS	ATLETA	MUNICÍPIO	ESCOLA
1	DAVIDA LUZ DE MATTOS	FLORIANÓPOLIS	COLÉGIO ADVENTISTA
2	RIQUELME D. FREITAS SANTOS	JARAGUÁ DOSUL	EMEB CRISTINA MARCATTO
3	VITOR GABRIEL GEHLEN	SEARA	EEB SEARA
4	CAIO DANIEL FAGUNDES	SÃO BENTO DO SUL	EEB ORESTES GUIMARÃES
5	LUAN CARLOS MORERA	CHAPECÓ	EEB SÃO FRANCISCO
6	DANIEL HENRIK JAHN	JARAGUÁ DO SUL	EMEB RIBEIRÃO MOLHA

ATÉ 45 KG			
CLASS	ATLETA	MUNICÍPIO	ESCOLA
1	GABRIELBERNO	SEARA	EEB RAIMUNDO CORRÊA
2	LUCAS FELIPE LOBO	BLUMENAU	EBM FELIPE CHMIDT
3	ERICK DOUGLAS MORERA	CHAPECÓ	EEB SÃO FRANCISCO
4	WESLEYHERMESPEREIRA	PENHA	EBM RUBENS JOÃO DESOUSA
5	HANRY F. BARBOSA MARINHO	NAVEGANTES	EM PROFª ILKA MÜLLER DE MELLO
6	ALEX JOSÉ DAS NEVES JUNIOR	NAVEGANTES	CEM LEONORA SCHMITZ
7	NATHAN EMANUEL AMARAL	SÃO JOSÉ	EEF DR. HOMERO M.GOMES
8	MATHEUS R. DE FIGUEIREDO	JARAGUÁ SUL	EEB HOLANDO M. GONÇALVES
9	LUCAS DA S. VALINDOLFO	BLUMENAU	EBM VISCONDE DETAUNAY
10	NILO CESAR E DE SOUZA NETO	ITAPEMA	EMEB Mª DE LOURDES C. MALLMANN
11	HIAGO DE ALMEIDA HENSCHER	ITAPEMA	EM EDUC. BÁS. BENTO ELOI GARCÍA

ATÉ 53 KG			
CLASS	ATLETA	MUNICÍPIO	ESCOLA
1	GUSTAVOLUIZPICCININI	JARAGUÁ DOSUL	EMEB CRISTINA MARCATTO
2	GABRIEL BARRETO PICCOLOTTO	CHAPECÓ	EEB MARECHAL BORMANN
3	ARTHUR HARTMANN SANDRIN	SEARA	ESCOLA NÚCLEODEOLINDOZÍLIO
4	GUSTAVOHENRIQUEDACUNHA	BLUMENAU	EBM VISCONDE DETAUNAY
5	VINICIUS G. S R DOS SANTOS	NAVEGANTES	EM PROFª NEUSA MARIA REBELLO VIEIRA
6	PEDRO AUGUSTO DESOUSA	STO A IMPERATRIZ	EEB ANISIO VICENTE DE FREITAS
7	GREGORY JESKE HEINIG	PALHOÇA	EEB GOV. PEDRO IVO F DE CAMPOS
8	LUCAS ALESSI	SEARA	EEB ROSI NANARDI
9	IGOR DOS SANTOS CARDOSO	TIJUCAS	EEB PROFª OLIVIA BASTOS
10	DIEGO DOS SANTOS MOSCHEN	SEARA	EEB SEARA
11	KAUÃ MATESEF ERNANDES	PALHOÇA	EEB PROFª NICOLINA TANCREDO
12	BRENO RAFAEL NUNES DA SILVA	FLORIANÓPOLIS	EEB IRINEU BORNHAUSEN
13	KAUÊ GABRIEL ANTUNES	NOVATRENTA	EME BÁSICA JOÃO BAYER SOBRINHO



ATÉ 61 KG			
CLASS	ATLETA	MUNICÍPIO	ESCOLA
1	LUIZ FERNANDO B GONÇALVES	SEARA	EEB SEARA
2	OTÁVIO VIEIRA VICENTE	STO A IMPERATRIZ	EEB PROFª ZULMA BECKER
3	GUILHERME P. LEONI	JARAGUÁ DO SUL	EMEB WALDEMARSCHMITZ

ACIMA DE 61 KG			
CLASS	ATLETA	MUNICÍPIO	ESCOLA
1	VICTOR GABRIEL OLDONI	SEARA	EEB ELISABETHE MATILDE SIMON
2	PEDRO J. HACK SILVEIRA	CURITIBANOS	EEB SANTATERESINHA
3	KAUAN V. CORREIA DOS SANTOS	SEARA	EEB SEARA
4	BERNARDO SOUZA MEDEIROS	PALHOÇA	CAIC PROFº FEBRÔNIO OLIVEIRA
5	PEDRO H. GS CORRÊA	BAL PIÇARRAS	ESCOLA DE SÃO BRÁS
6	FELIPE DREHMER DESOUZA	CHAPECÓ	EEB LOURDES LAGO
7	BRUNOEMANUELDASILVA	STO A IMPERATRIZ	EBM POFª LOURDES GARCIA
8	GUILHERMEBUENO	NOVATRENTA	EEB JOÃO BAYER SOBRINHO
9	BRENOARTHURDE MELLO	SÃO BENTO DOSUL	SOCIEDADE EDUCACIONAL CRSLTDA
10	BRYAN TRINDADE C. DA SILVA	BAL PIÇARRAS	C.I.E.F. MIRIAN G FRIEDRICHSEN
11	GIANCARLO DE LIZ DE SOUZA	ITAPEMA	EBM PREFEITO FCO VICTOR ALVES
12	GIULIANO LANGLOTZ CAPRI	NAVEGANTES	CE SINERGIA

Feminino 0 0 -37

Home

Visualizar pag.

Imprimir



Exportar Chave



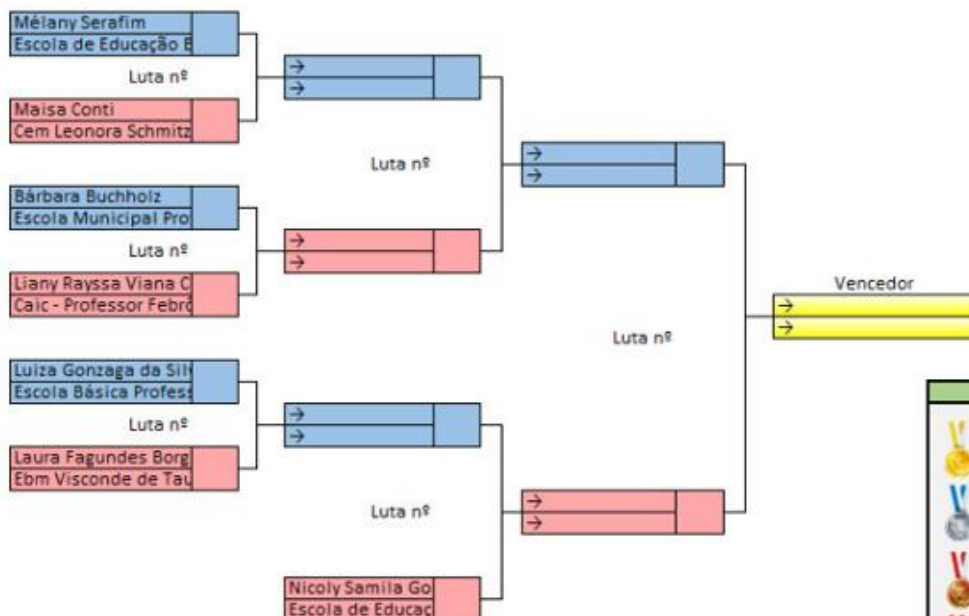


Feminino 0 até 44kg

Home Visualizar pag. Imprimir



Exportar Chave



RESULTADO FINAL	
1º	→
2º	→
3º	→
4º	→

FCTKD / FESPORTE

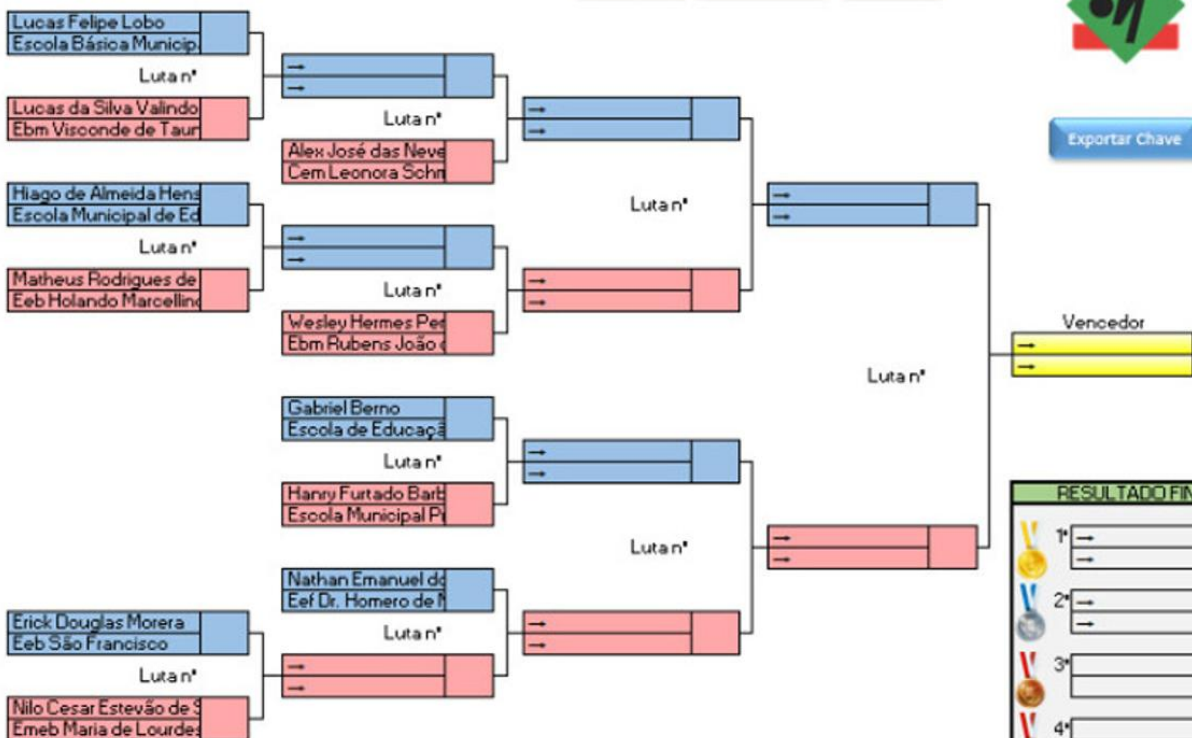
JESC 12 a 14 anos

Feminino 0 0 até 45kg

Home Visualizar pag. Imprimir



Exportar Chave



RESULTADO FINAL	
1º	→
2º	→
3º	→
4º	→

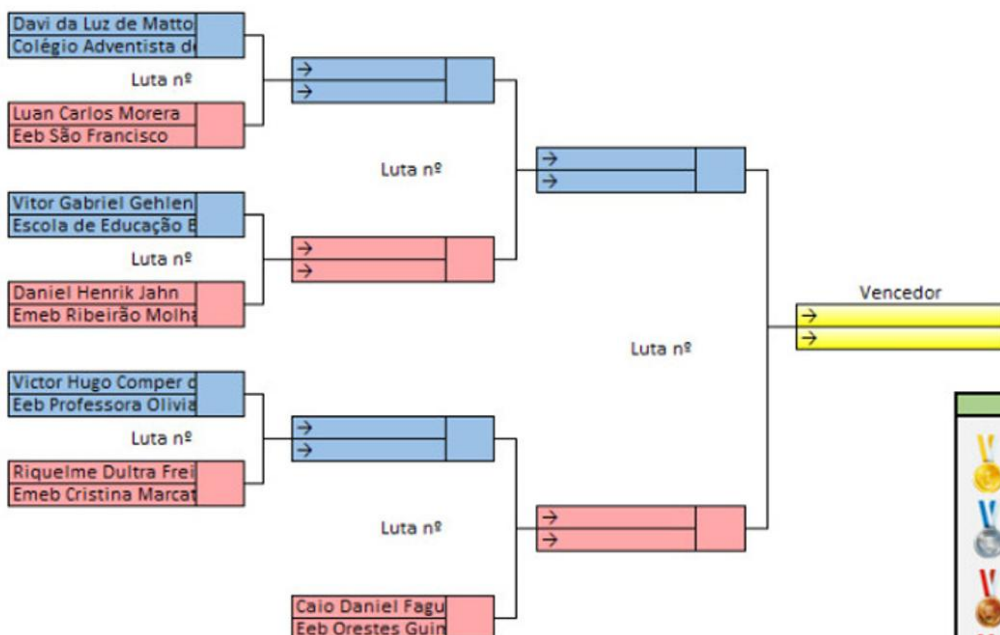


Feminino 0 até37kg

Home Visualizar pag. Imprimir



Exportar Chave



RESULTADO FINAL	
1º	→
2º	→
3º	→
4º	→

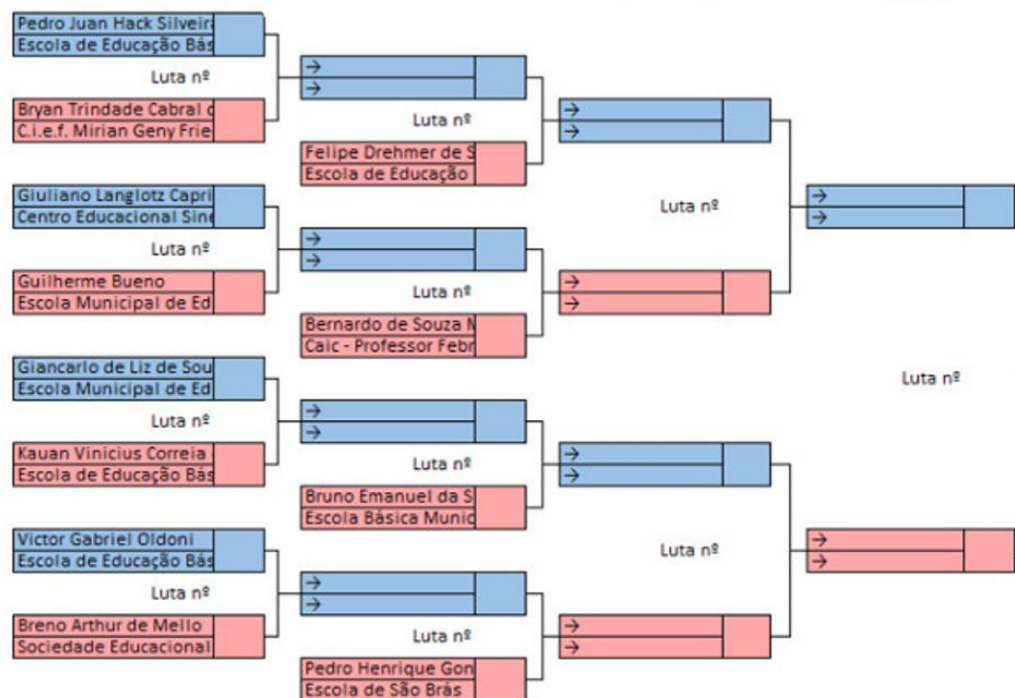
Feminino 0 0 Acima 61kg

JESC 12 a 14 anos

Home Visualizar pag. Imprimir



Exportar Chave



RESULTADO FINAL	
1º	→
2º	→
3º	→
4º	→

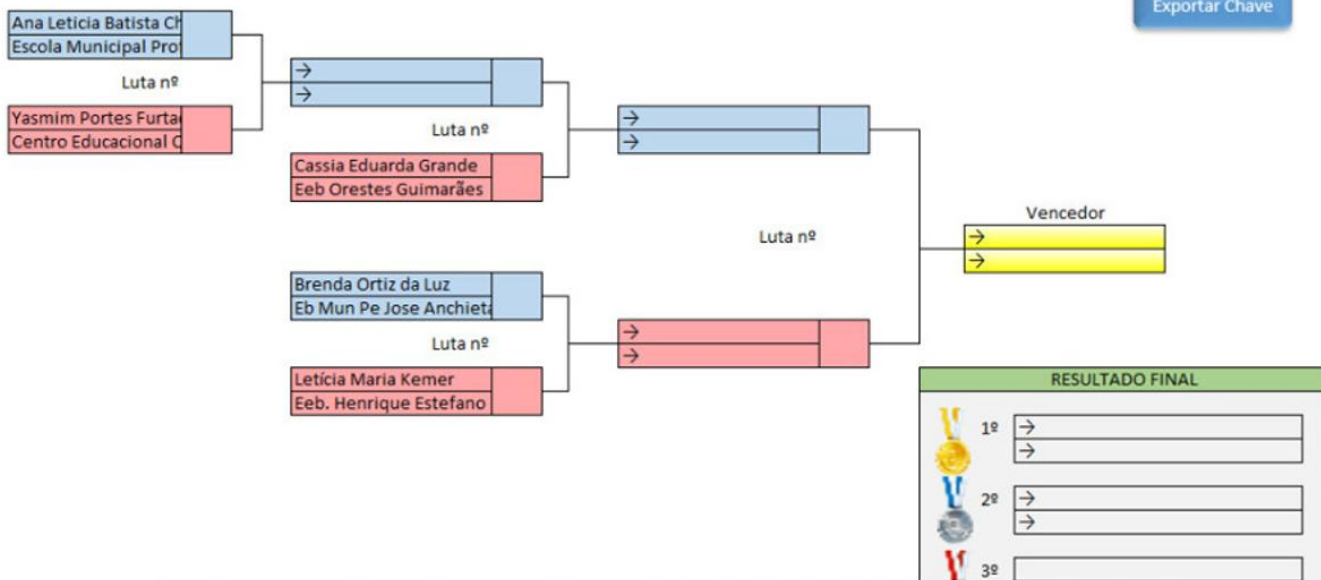


Feminino 0 0 Mais de 59 kg

Home Visualizar pag. Imprimir



Exportar Chave



FCTKD / FESPORTE

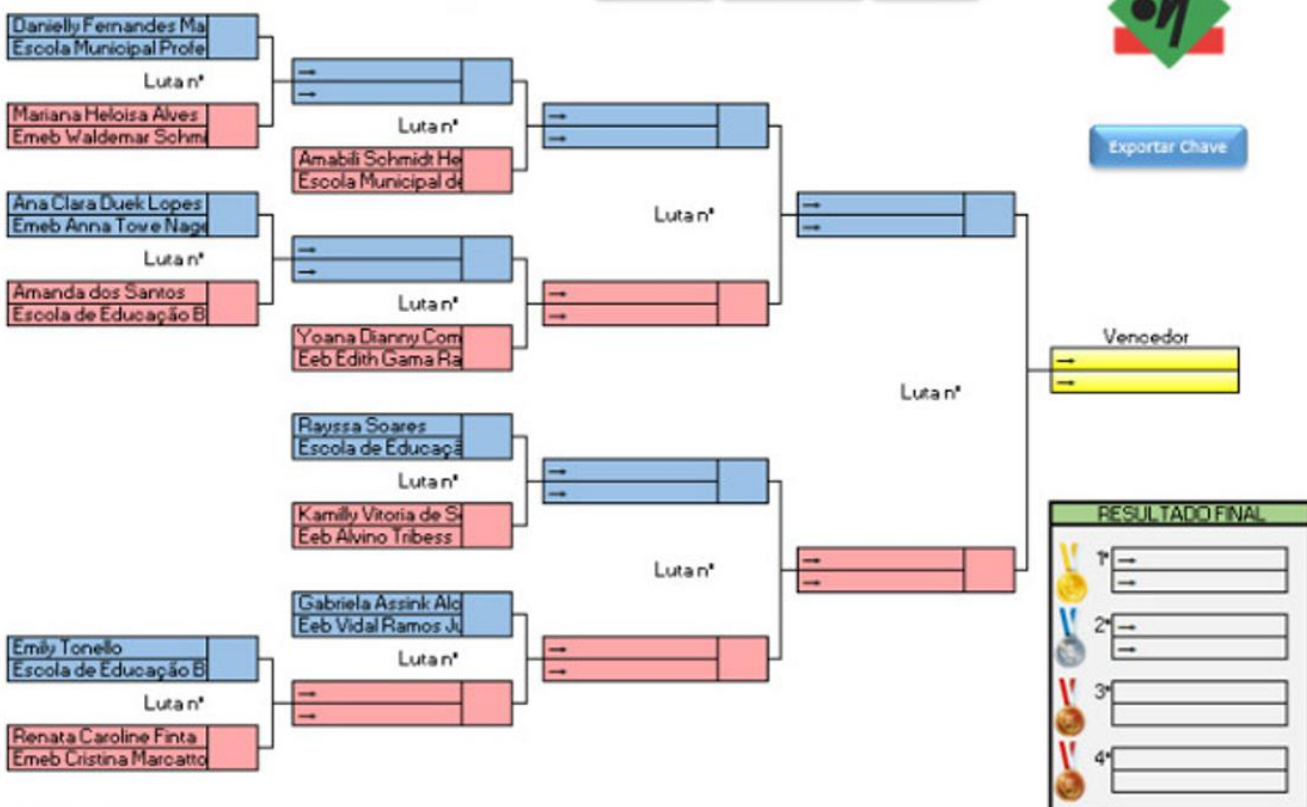
JESC 12 a 14 anos

Feminino 0 0 até 51kg

Home Visualizar pag. imprimir



Exportar Chave



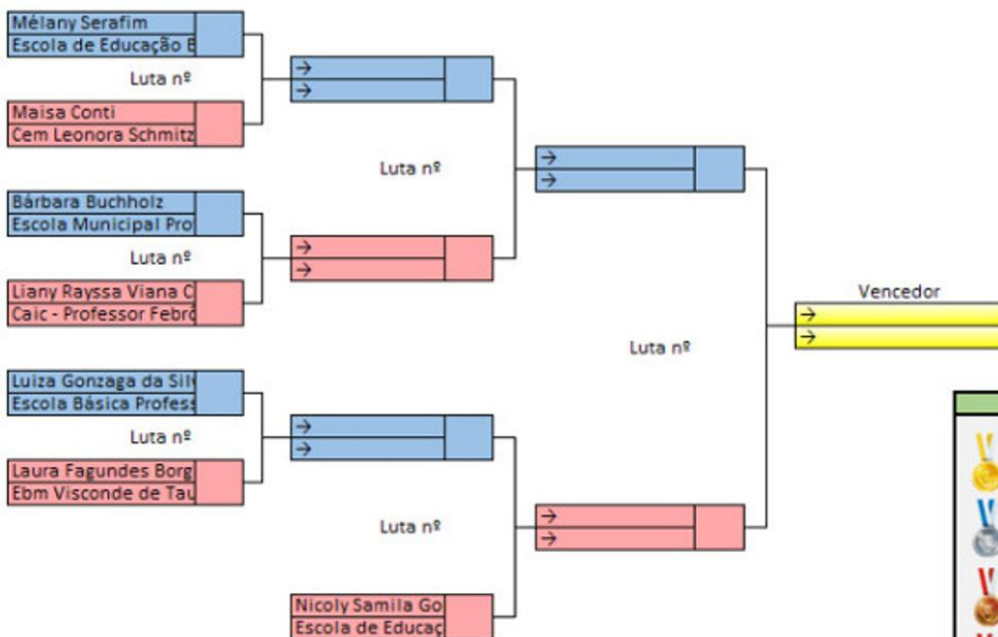


Feminino 0 até 44kg

Home Visualizar pag. Imprimir



Exportar Chave



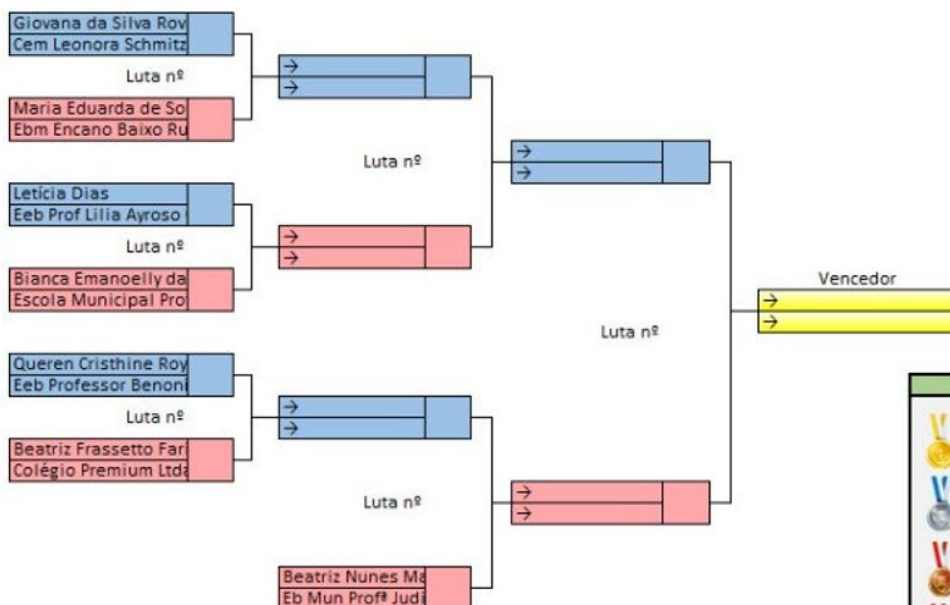
RESULTADO FINAL	
1º	→
2º	→
3º	→
4º	→

Feminino 0 até 59kg

Home Visualizar pag. Imprimir



Exportar Chave



RESULTADO FINAL	
1º	→
2º	→
3º	→
4º	→



PROGRAMAÇÃO PARA O DIA 07/08/2022 - DOMINGO

DIA 07 DE AGOSTO (DOMINGO)

- 08h: Pesagem Randômica de todas as categorias femininas;
- 09h: início das competições;
- 12h: previsão de término das competições e entrega das premiações.

**TÊNIS DE MESA****LOCAL:** ASSOCIAÇÃO TENIS DE MESA TIMBÓ
R. Sibéria, 50 – Centro

CHAVE A		CHAVE B	
1	VINICIUS EDUARDO RECH/EEB EXPEDICIONÁRIO MÁRIONARDELLI/RIO DO OESTE	5	RAFAEL OLIVEIRA/ COLÉGIO CRIATIVO/FLORIANÓPOLIS
2	ALISSON RIBEIRO DOS SANTOS/EEB PROFª OLGA NUNES DE ABREU/CORONEL MARTINS	6	DAYGOR ANTUNES/EMEB PIERINA SANTIN PERRET/CAÇADOR
3	PEDRO HENRIQUE DEUCHER DA SILVA/EEB WALMOR RIBEIRO/IBIRAMA	7	PEDRO DUILIO BIANCHINI/EEB GOV ADERBAL RAMOS DA SILVA/TUBARÃO

CHAVE C		CHAVE D	
1	FELIPE DE OLIVEIRA/CEMA/JOINVILLE	5	LUAN DUARTE DOS SANTOS/EM MARIA DA GRAÇA SALAI/INDAIAL
2	LEONARDO LUCAS SEIDLER GRIGOL/EEB PROFª JUREMA SAVI MILANEZ/QUILOMBO	6	PAVEL ANDRE SANZ ALVAREZ/EBM PARQUE DE EXPOSICOES/CONCÓRDIA
3	WESLEI SAMOEL FAGUNDES DE OLIVEIRA/WWB FELISBERTO DE CARVALHO/PALMITOS	7	MATHEUS MOREIRA DE LIZ/EEB IRMÃ IRENE/SANTA CECÍLIA

CHAVE E		CHAVE F	
1	ERICK ALAN PEREIRA/APP DA EEB PAULO BLASI/CAMPOS NOVOS	5	BERNARDO ZANATTA/EM HOLANDO M. GONÇALVES/JARAGUÁ DO SUL
2	CHRISTIAN MILANI DOS SANTOS HENRIQUE/EEB PROF. MARIA JOSÉ HULSE PEIXOTO/ITAJAÍ	6	CARLOS DANIEL DE ARAUJO E SILVA/EEB LUIS PACHECO DOS REIS/PESCARIA BRAVA
3	ALBERT LUÍS GAIO/EEB BERTINO SILVA/LEOBERTO LEAL	7	TCHARLES LUIZ DA SILVA/EEB OSNI PAULINO DA SILVA/ANCHIETA

CHAVE G		CHAVE H	
1	VINICIUS LIMA DOS SANTOS/EEB SÃO BENTO/SÃO BENTO DO SUL	5	NICOLAS HOLLER/EEB PROFª ANAIR MARGARIDA VOLTOLINI/POUSO REDONDO
2	JOÃO MARCO AUGUSTINI LOSS/EEB PADRE IZIDORO BENJAMIM MORO/LINDÓIA DO SUL	6	BRIAN DALLABENETA/EBM PROFª ANNA OTHÍLIA SCHLINDWEIN/GUABIRUBA
3	WINICIUS EMANUEL FERREIRA DA SILVA/EEB JOÃO R. MOREIRA/SÃO DOMINGOS	7	RAI CUSTÓDIO DE OLIVEIRA/EEB ENG. ANNES GUALBERTO/BRAÇO DO NORTE

CHAVE I		CHAVE J	
1	THOMAS FRANCISCO CAVALLI/COLÉGIO SUPERAÇÃO/VIDEIRA	5	BRUNO NUNES DE OLIVEIRA/EEB PADRE PAULO PETRUZZELLIS/CRICIUMA
2	DAVI F MENDES/ASSOC.FRANC. DE ENS. SENHOR BOM JESUS/LAGES	6	CAETANO DE CAMARGO KLEIN/EM PE ALFREDO KASPER/GUARACIABA
3	RAFAEL POHREN/ESCOLA DE EDUCAÇÃO BÁSICA SÃO LOURENÇO/IPORÃ DO OESTE	7	EDUARDO FURTADO PEREIRA/EEB ADOLFO JOSÉ MARTINS/BOM JARDIM DA SERRA
		8	MANUEL LAREO/ASSOCIAÇÃO HOSPITALAR EDUC DE POMERODE/POMERODE



RESULTADOS DO DIA 06/08/2022 - SÁBADO

TÊNIS DE MESA MASCULINO		LOCAL: ASSOCIAÇÃO TENIS DE MESA TIMBÓ R. Sibéria, 50 – Centro						
JG	HORA	MUNICÍPIO			MUNICÍPIO			CHAVE
1	8:30	ALISSON RIBEIRO DOS SANTOS EEB PROFª OLGA N ABREU CORONEL MARTINS	0	X	3	PEDRO HENRIQUE DEUCHER DA SILVA/EEB WALMOR RIBEIRO/IBIRAMA	A	
2		PEDRO HENRIQUE DEUCHER DA SILVA/EEB WALMOR RIBEIRO/IBIRAMA	0	X	3	VINICIUS EDUARDO RECH/EEB EXPEDICIONÁRIO MÁRIO NARDELLI/RIO DO OESTE	A	
3		VINICIUS EDUARDO RECH/EEB EXPEDICIONÁRIO MÁRIO NARDELLI/RIO DO OESTE	3	X	0	ALISSON RIBEIRO DOS SANTOS/EEB PROFª OLGA NUNES DE ABREU/CORONEL MARTINS	A	
4		DAYGOR ANTUNES/EMEB PIERINA SANTIN PERRET/CAÇADOR	3	X	2	PEDRO DUILIO BIANCHINI/EEB GOVERNADOR ADERBAL RAMOS DA SILVA/TUBARÃO	B	
5		PEDRO DUILIO BIANCHINI/EEB GOVERNADOR ADERBAL RAMOS DA SILVA/TUBARÃO	0	X	3	RAFAEL OLIVEIRA/ COLÉGIO CRIATIVO/FLORIANÓPOLIS	B	
6		RAFAEL OLIVEIRA/ COLÉGIO CRIATIVO/FLORIANÓPOLIS	3	X	0	DAYGOR ANTUNES/EMEB PIERINA SANTIN PERRET/CAÇADOR	B	
7		LEONARDO LUCAS SEIDLER GRIGOL/EEB PROFª JUREMA SAVI MILANEZ/QUILOMBO	3	X	0	WESLEI SAMOEL FAGUNDES DE OLIVEIRA/WWB FELISBERTO DE CARVALHO/PALMITOS	C	
8		WESLEI SAMOEL F DE OLIVEIRA/WWB FELISBERTO DE CARVALHO/PALMITOS	0	X	3	FELIPE DE OLIVEIRA/CEMA/JOINVILLE	C	
9		FELIPE DE OLIVEIRA/CEMA/JOINVILLE	3	X	0	LEONARDO LUCAS SEIDLER GRIGOL/EEB PROFª JUREMA SAVI MILANEZ/QUILOMBO	C	
10		PAVEL ANDRE SANZ ALVAREZ/EBM PARQUE DE EXPOSICOES/CONCÓRDIA	3	X	1	MATHEUS MOREIRA DE LIZ/EEB IRMÃ IRENE/SANTA CECÍLIA	D	
11		MATHEUS MOREIRA DE LIZ/EEB IRMÃ IRENE/SANTA CECÍLIA	0	X	3	LUAN DUARTE DOS SANTOS/EM MARIA DA GRAÇA SALAI/INDAIAL	D	
12		LUAN DUARTE DOS SANTOS/EM MARIA DA GRAÇA SALAI/INDAIAL	3	X	0	PAVEL ANDRE SANZ ALVAREZ/EBM PARQUE DE EXPOSICOES/CONCÓRDIA	D	
13		CHRISTIAN MILANI DOS SANTOS HENRIQUE/EEB PROF. MARIA JOSÉ HULSE PEIXOTO/ITAJAÍ	3	X	0	ALBERT LUÍS GAIO/EEB BERTINO SILVA/LEOBERTO LEAL	E	
14		ALBERT LUÍS GAIO/EEB BERTINO SILVA/LEOBERTO LEAL	0	X	3	ERICK ALAN PEREIRA/APP DA EEB PAULO BLASI/CAMPOS NOVOS	E	
15		ERICK ALAN PEREIRA/APP DA EEB PAULO BLASI/CAMPOS NOVOS	3	X	1	CHRISTIAN MILANI DOS SANTOS HENRIQUE/EEB PROF. MARIA JOSÉ HULSE PEIXOTO/ITAJAÍ	E	
16		CARLOS DANIEL DE ARAUJO E SILVA/EEB LUIS PACHECO DOS REIS/PESCARIA BRAVA	0	X	3	TCHARLES LUIZ DA SILVA/EEB OSNI PAULINO DA SILVA/ANCHIETA	F	
17		TCHARLES LUIZ DA SILVA/EEB OSNI PAULINO DA SILVA/ANCHIETA	0	X	3	BERNARDO ZANATTA/EM HOLANDO M. GONÇALVES/JARAGUÁ DO SUL	F	
18		BERNARDO ZANATTA/EM HOLANDO M. GONÇALVES/JARAGUÁ DO SUL	3	X	0	CARLOS DANIEL DE ARAUJO E SILVA/EEB LUIS PACHECO DOS REIS/PESCARIA BRAVA	F	



JG	HORA	MUNICÍPIO				MUNICÍPIO	CHAVE
19		JOÃO MARCO AUGUSTINI LOSS/EEB PADRE IZIDORO BENJAMIM MORO/LINDÓIA DO SUL	3	X	0	WINICIUS EMANUEL FERREIRA DA SILVA/EEB JOÃO R. MOREIRA/SÃO DOMINGOS	G
20		WINICIUS EMANUEL FERREIRA DA SILVA/EEB JOÃO R. MOREIRA/SÃO DOMINGOS	0	X	3	VINICIUS LIMA DOS SANTOS/EEB SÃO BENTO/SÃO BENTO DO SUL	G
21		VINICIUS LIMA DOS SANTOS/EEB SÃO BENTO/SÃO BENTO DO SUL	3	X	0	JOÃO MARCO AUGUSTINI LOSS/EEB PADRE IZIDORO BENJAMIM MORO/LINDÓIA DO SUL	G
22		BRIAN DALLABENETA/EBM PROFª ANNA OTHÍLIA SCHLINDWEIN/GUABIRUBA	3	X	0	RAI CUSTÓDIO DE OLIVEIRA/EEB ENG. ANNES GUALBERTO/BRAÇO DO NORTE	H
23		RAI CUSTÓDIO DE OLIVEIRA/EEB ENG. ANNES GUALBERTO/BRAÇO DO NORTE	0	X	3	NICOLAS HOLLER/EEB PROFª ANAIR MARGARIDA VOLTOLINI/POUSO REDONDO	H
24		NICOLAS HOLLER/EEB PROFª ANAIR MARGARIDA VOLTOLINI/POUSO REDONDO	2	X	3	BRIAN DALLABENETA/EBM PROFª ANNA OTHÍLIA SCHLINDWEIN/GUABIRUBA	H
25		DAVI FERNANDES MENDES/ASSOC.FRANC. DE ENS. SENHOR BOM JESUS/LAGES	3	X	0	RAFAEL POHREN/ESCOLA DE EDUCAÇÃO BÁSICA SÃO LOURENÇO/IPORÃ DO OESTE	I
26		RAFAEL POHREN/ESCOLA DE EDUCAÇÃO BÁSICA SÃO LOURENÇO/IPORÃ DO OESTE	0	X	3	THOMAS FRANCISCO CAVALLI/COLÉGIO SUPERAÇÃO/VIDEIRA	I
27		THOMAS FRANCISCO CAVALLI/COLÉGIO SUPERAÇÃO/VIDEIRA	3	X	0	DAVI FERNANDES MENDES/ASSOC.FRANC. DE ENS. SENHOR BOM JESUS/LAGES	I
28		BRUNO NUNES DE OLIVEIRA/EEB PADRE PAULO PETRUZZELLIS/CRICIUMA	3	X	0	MANUEL LAREO/ASSOCIAÇÃO HOSPITALAR EDUCACIONAL DE POMERODE/POMERODE	J
29		CAETANO DE CAMARGO KLEIN/EM PE ALFREDO KASPER/GUARACIABA	3	X	1	EDUARDO FURTADO PEREIRA/EEB ADOLFO JOSÉ MARTINS/BOM JARDIM DA SERRA	J
30		CAETANO DE CAMARGO KLEIN/EM PE ALFREDO KASPER/GUARACIABA	0	X	3	MANUEL LAREO/ASSOCIAÇÃO HOSPITALAR EDUCACIONAL DE POMERODE/POMERODE	J
31		EDUARDO FURTADO PEREIRA/EEB ADOLFO JOSÉ MARTINS/BOM JARDIM DA SERRA	0	X	3	BRUNO NUNES DE OLIVEIRA/EEB PADRE PAULO PETRUZZELLIS/CRICIUMA	J
32		MANUEL LAREO/ASSOCIAÇÃO HOSPITALAR EDUCACIONAL DE POMERODE/POMERODE	3	X	0	EDUARDO FURTADO PEREIRA/EEB ADOLFO JOSÉ MARTINS/BOM JARDIM DA SERRA	J
33		BRUNO NUNES DE OLIVEIRA/EEB PADRE PAULO PETRUZZELLIS/CRICIUMA	3	X	0	CAETANO DE CAMARGO KLEIN/EM PE ALFREDO KASPER/GUARACIABA	J
34		TCHARLES LUIZ DA SILVA/EEB OSNI PAULINO DA SILVA/ANCHIETA	3	X	0	JOÃO MARCO AUGUSTINI LOSS/EEB PADRE IZIDORO BENJAMIM MORO/LINDÓIA DO SUL	ELIM
35		THOMAS FRANCISCO CAVALLI/COLÉGIO SUPERAÇÃO/VIDEIRA	0	X	3	BRIAN DALLABENETA/EBM PROFª ANNA OTHÍLIA SCHLINDWEIN/GUABIRUBA	ELIM
36		ERICK ALAN PEREIRA/APP DA EEB PAULO BLASI/CAMPOS NOVOS	3	X	0	DAYGOR ANTUNES/EMEB PIERINA SANTIN PERRET/CAÇADOR	ELIM
37		LEONARDO LUCAS SEIDLER GRIGOL/EEB PROFª JUREMA SAVI MILANEZ/QUILOMBO	0	X	3	MANUEL LAREO/ASSOCIAÇÃO HOSPITALAR EDUCACIONAL DE POMERODE/POMERODE	ELIM



JG	HORA	MUNICÍPIO				MUNICÍPIO	CHAVE
38		PAVEL ANDRE SANZ ALVAREZ/EBM PARQUE DE EXPOSICOES/CONCÓRDIA	0	X	3	CHRISTIAN MILANI DOS SANTOS HENRIQUE/EEB PROF. MARIA JOSÉ HULSE PEIXOTO/ITAJAÍ	ELIM
39		BRUNO NUNES DE OLIVEIRA/EEB PADRE PAULO PETRUZZELLIS/CRICIUMA	0	X	3	BERNARDO ZANATTA/EM HOLANDO M. GONÇALVES/JARAGUÁ DO SUL	ELIM
40		VINICIUS LIMA DOS SANTOS/EEB SÃO BENTO/SÃO BENTO DO SUL	3	X	2	PEDRO HENRIQUE DEUCHER DA SILVA/EEB WALMOR RIBEIRO/IBIRAMA	ELIM
41		NICOLAS HOLLER/EEB PROFª ANAIR MARGARIDA VOLTOLINI/POUSO REDONDO	3	X	0	DAVI F MENDES/ASSOC.FRANC. DE ENS. SENHOR BOM JESUS/LAGES	ELIM
42		VINICIUS EDUARDO RECH/EEB EXPEDICIONÁRIO MÁRIONARDELLI/RIO DO OESTE	3	X	0	TCHARLES LUIZ DA SILVA/EEB OSNI PAULINO DA SILVA/ANCHIETA	ELIM
43		MANUEL LAREO/ASSOCIAÇÃO HOSPITALAR EDUCACIONAL DE POMERODE/POMERODE	0	X	3	LUAN DUARTE DOS SANTOS/EM MARIA DA GRAÇA SALAI/INDAIAL	ELIM
44		FELIPE DE OLIVEIRA/CEMA/JOINVILLE	3	X	0	CHRISTIAN MILANI DOS SANTOS HENRIQUE/EEB PROF. MARIA JOSÉ HULSE PEIXOTO/ITAJAÍ	ELIM
45		NICOLAS HOLLER/EEB PROFª ANAIR MARGARIDA VOLTOLINI/POUSO REDONDO	0		3	RAFAEL OLIVEIRA/ COLÉGIO CRIATIVO/FLORIANÓPOLIS	ELIM

PROGRAMAÇÃO PARA O DIA 07/08/2022 - DOMINGO

TÊNIS DE MESA MASCULINO		LOCAL: ASSOCIAÇÃO TENIS DE MESA TIMBÓ R. Sibéria, 50 – Centro				
JG	HORA	MUNICÍPIO			MUNICÍPIO	CHAVE
46	9:00	VINICIUS EDUARDO RECH/EEB EXPEDICIONÁRIO MÁRIONARDELLI/RIO DO OESTE		X	BRIAN DALLABENETA/EBM PROFª ANNA OTHÍLIA SCHLINDWEIN/GUABIRUBA	ELIM
47		ERICK ALAN PEREIRA/APP DA EEB PAULO BLASI/CAMPOS NOVOS		X	LUAN DUARTE DOS SANTOS/EM MARIA DA GRAÇA SALAI/INDAIAL	ELIM
48		FELIPE DE OLIVEIRA/CEMA/JOINVILLE		X	LEONARDO LUCAS SEIDLER GRIGOL/EEB PROFª JUREMA SAVI MILANEZ/QUILOMBO	ELIM
49		VINICIUS EDUARDO RECH/EEB EXPEDICIONÁRIO MÁRIONARDELLI/RIO DO OESTE		X	RAFAEL OLIVEIRA/ COLÉGIO CRIATIVO/FLORIANÓPOLIS	ELIM
50		VENC 46		X	VENC 47	SF
51		VENC 48		X	VENC 49	SF
52		PERD 50		X	PERD 51	3º/4º
53		VENC 50		X	VENC 51	1º/2º



CHAVE A		CHAVE B	
1	MAHAYLA AIMÉ SARDÁ/COLÉGIO S. RUY BARBOSA/RIO DO SUL	4	ISABELA PATERNO/EEB PROFª ANAIR MARGARIDA VOLTOLINI/POUSO REDONDO
2	ISABELLY SEHNEM COPPI/ESCOLA DE EDUCAÇÃO BÁSICA RAUL POMPÉIA/CAMPO ERÊ	5	ISABELA MORANDI JUNGLES/EEB PROFª JUREMA SAVI MILANEZ/QUILOMBO
3	KATHERINE GABRIELA LANZ RODRIGUEZ/EM DE EDUC. BÁSICA VALENTIN BERNARDI/ITÁ	6	RAYSSA LOPES MAESTRI/EEB GALEAZZO PAGANELLI/VARGEM BONITA

CHAVE C		CHAVE D	
7	GIOVANA DE MEDEIROS RABELO/EMEB HERCILIOA MANTE/CRICIUMA	10	TUANI CRISTINE FELÍCIO SOARES/EEB PROF. MARIA JOSÉ HULSE PEIXOTO/ITAJÁ
8	ANA CLARA D CUSTÓDIO/EM DE PRIM. GRAU E ULYSSÉA ARANTES/LAGUNA	11	NAIARA APARECIDA RIBEIRO ALVES/EEB ANTENOR NASCENTES/PRINCESA
9	KARLA SAMIRA INCHOTER/EEB JOÃO ROBERTO MOREIRA/SÃO DOMINGOS	12	LUANA STAIMBACH ROSSINI/EEB ALEXANDRE DE GUSMÃO/BOM RETIRO

CHAVE E		CHAVE F	
13	GABRIELA GRESCZESCHEN/ EBM PREFEITO HENRIQUE SCHWARZ/SÃO BENTO DO SUL	16	MILENA MARCELA RINGENBERG/EM CHRISTA SEDLACEK/IBIRAMA
14	AMANDA VITÓRIA BUSZ/CENTRO DE EDUCAÇÃO OBJETIVO/PINHALZINHO	17	IZABELY SCAPIN LAUTERIO/ESCOLA MUNICIPAL PADRE ALFREDO KASPER/GUARACIABA
15	UANE WEISS/EM EMILIO DA SILVA/SCHOREDER	18	SOFIA DENCKER SARAGOÇA/EM JOSÉ ELIAS DE OLIVEIRA/ILHOTA

CHAVE G		CHAVE H	
19	EVELYN DAMIANA KOS MOREIRA/EEB MADRE TEREZINHA LEONI/VIDEIRA	22	BIANCA MACHADO DA SILVA/EEB NORMÉLIO CUNHA/SOMBRIO
20	BIANCA MACHADO DA SILVA/EEB NORMÉLIO CUNHA/SOMBRIO	23	MILENA HELOISA H FRITSCH/E M PROFª AMELIA POLETTO HEPP/PIRATUBA
21	CATARINA B. SCHUHMACHER/CENTRO DE ENSINO CLICK/ITUPORANGA	24	IARA ANTUNES DOS SANTOS/EEB LEIA MATILDE GERBER/SANTA CECÍLIA

CHAVE I	
25	BIANCA DAMIÃO/ESCOLA MUNICIPAL NUCLEADA LINHA VITÓRIA/LEBON RÉGIS
26	SOFIA STEFEN SAKATA/ASSOC FRANCISCANA DE ENSINO SENHOR BOM JESUS/LAGES
27	MARIA LUIZA DE GOES MAIA COELHO/COL. FRANCISQUENSE/SÃO FRANCISCO DO SUL
28	RAISSA CONICK/EEF SEDE OLDENBURG/PALMITOS



RESULTADOS DO DIA 06/08/2022 - SÁBADO

TÊNIS DE MESA FEMININO		LOCAL: ASSOCIAÇÃO TENIS DE MESA TIMBÓ R. Sibéria, 50 – Centro							
JG	HORA	MUNICÍPIO				MUNICÍPIO			CHAVE
1	8:30	ISABELLY SEHNEM COPPI/ESCOLA DE EDUCAÇÃO BÁSICA RAUL POMPÉIA/CAMPO ERÊ	1	X	3	KATHERINE GABRIELA LANZ RODRIGUEZ/EM DE EDUC. BÁSICA VALENTIN BERNARDI/ITÁ		A	
2		KATHERINE GABRIELA LANZ RODRIGUEZ/EM DE EDUC. BÁSICA VALENTIN BERNARDI/ITÁ	0	X	3	MAHAYLA AIMÊ SARDÁ/COLÉGIO S. RUY BARBOSA/RIO DO SUL		A	
3		MAHAYLA AIMÊ SARDÁ/COLÉGIO S. RUY BARBOSA/RIO DO SUL	3	X	0	ISABELLY SEHNEM COPPI/ESCOLA DE EDUCAÇÃO BÁSICA RAUL POMPÉIA/CAMPO ERÊ		A	
4		ISABELA MORANDI JUNGLES/EEB PROFª JUREMA SAVI MILANEZ/QUILOMBO	3	X	0	RAYSSA LOPES MAESTRI/EEB GALEAZZO PAGANELLI/VARGEM BONITA		B	
5		RAYSSA LOPES MAESTRI/EEB GALEAZZO PAGANELLI/VARGEM BONITA	0	X	3	ISABELA PATERNO/EEB PROFª ANAIR MARGARIDA VOLTOLINI/POUSO REDONDO		B	
6		ISABELA PATERNO/EEB PROFª ANAIR MARGARIDA VOLTOLINI/POUSO REDONDO	3	X	0	ISABELA MORANDI JUNGLES/EEB PROFª JUREMA SAVI MILANEZ/QUILOMBO		B	
7		ANA CLARA D CUSTÓDIO/EM DE PRIM. GRAU ELIZABETH ULYSSÉA ARANTES/LAGUNA	0	X	3	KARLA SAMIRA INCHOTER/EEB JOÃO ROBERTO MOREIRA/SÃO DOMINGOS		C	
8		KARLA SAMIRA INCHOTER/EEB JOÃO ROBERTO MOREIRA/SÃO DOMINGOS	0	X	3	GIOVANA DE MEDEIROS RABELO/EMEB HERCILIOA MANTE/CRICIUMA		C	
9		GIOVANA DE MEDEIROS RABELO/EMEB HERCILIOA MANTE/CRICIUMA	3	X	0	ANA CLARA D CUSTÓDIO/EM DE PRIM. GRAU ELIZABETH ULYSSÉA ARANTES/LAGUNA		C	
10		NAIARA APARECIDA RIBEIRO ALVES/EEB ANTENOR NASCENTES/PRINCESA	3	X	0	LUANA STAIMBACH ROSSINI/EEB ALEXANDRE DE GUSMÃO/BOM RETIRO		D	
11		LUANA STAIMBACH ROSSINI/EEB ALEXANDRE DE GUSMÃO/BOM RETIRO	0	X	3	TUANI CRISTINE FELÍCIO SOARES/EEB PROF. MARIA JOSÉ HULSE PEIXOTO/ITAJAÍ		D	
12		TUANI CRISTINE FELÍCIO SOARES/EEB PROF. MARIA JOSÉ HULSE PEIXOTO/ITAJAÍ	3	X	0	NAIARA APARECIDA RIBEIRO ALVES/EEB ANTENOR NASCENTES/PRINCESA		D	
13		AMANDA VITÓRIA BUSZ/CENTRO DE EDUCAÇÃO OBJETIVO/PINHALZINHO	3	X	0	UANE WEISS/EM EMILIO DA SILVA/SCHOREDER		E	
14		UANE WEISS/EM EMILIO DA SILVA/SCHOREDER	0	X	3	GABRIELA GRESCZESCHEN/ EBM PREFEITO HENRIQUE SCHWARZ/SÃO BENTO DO SUL		E	
15		GABRIELA GRESCZESCHEN/ EBM PREFEITO HENRIQUE SCHWARZ/SÃO BENTO DO SUL	3	X	1	AMANDA VITÓRIA BUSZ/CENTRO DE EDUCAÇÃO OBJETIVO/PINHALZINHO		E	



TÊNIS DE MESA FEMININO		LOCAL: ASSOCIAÇÃO TENIS DE MESA TIMBÓ R. Sibéria, 50 – Centro					
JG	HORA	MUNICÍPIO				MUNICÍPIO	CHAVE
16		MILENA MARCELA RINGENBERG/EM CHRISTA SEDLACEK/IBIRAMA	3	X	0	SOFIA DENCKER SARAGOCA/ESCOLA MUNICIPAL JOSÉ ELIAS DE OLIVEIRA/ILHOTA	F
17		SOFIA DENCKER SARAGOCA/ESCOLA MUNICIPAL JOSÉ ELIAS DE OLIVEIRA/ILHOTA	3	X	2	IZABELY SCAPIN LAUTERIO/ESCOLA MUNICIPAL PADRE ALFREDO KASPER/GUARACIABA	F
18		IZABELY SCAPIN LAUTERIO/ESCOLA MUNICIPAL PADRE ALFREDO KASPER/GUARACIABA	0	X	3	MILENA MARCELA RINGENBERG/EM CHRISTA SEDLACEK/IBIRAMA	F
19		BIANCA MACHADO DA SILVA/EEB NORMÉLIO CUNHA/SOMBRIO	0	X	3	CATARINA B. SCHUHMACHER/CENTRO DE ENSINO CLICK/ITUPORANGA	G
20		CATARINA B. SCHUHMACHER/CENTRO DE ENSINO CLICK/ITUPORANGA	0	X	3	EVELYN DAMIANA KOS MOREIRA/EEB MADRE TEREZINHA LEONI/VIDEIRA	G
21		EVELYN DAMIANA KOS MOREIRA/EEB MADRE TEREZINHA LEONI/VIDEIRA	3	X	0	BIANCA MACHADO DA SILVA/EEB NORMÉLIO CUNHA/SOMBRIO	G
22		MILENA HELOISA HACHMANN FRITSCH/E M PROFª AMELIA POLETTO HEPP/PIRATUBA	3	X	1	IARA ANTUNES DOS SANTOS/EEB LEIA MATILDE GERBER/SANTA CECÍLIA	H
23		IARA ANTUNES DOS SANTOS/EEB LEIA MATILDE GERBER/SANTA CECÍLIA	2	X	3	BIANCA DAMIÃO/ESCOLA MUNICIPAL NUCLEADA LINHA VITÓRIA/LEBON RÉGIS	H
24		BIANCA DAMIÃO/ESCOLA MUNICIPAL NUCLEADA LINHA VITÓRIA/LEBON RÉGIS	0	X	3	MILENA HELOISA HACHMANN FRITSCH/E M PROFª AMELIA POLETTO HEPP/PIRATUBA	H
25		BIANCA DAMIÃO/ESCOLA MUNICIPAL NUCLEADA LINHA	1	X	3	RAISSA CONICK/EEF SEDE OLDENBURG/PALMITOS	I
26		SOFIA STEFEN SAKATA/ASSOC FRANCISCANA DE ENSINO SENHOR	0	X	3	MARIA LUIZA DE GOES MAIA COELHO/COL. FRANCISQUENSE/SÃO FRANCISCO DO SUL..	I
27		SOFIA STEFEN SAKATA/ASSOC FRANCISCANA DE ENSINO SENHOR	2	X	3	RAISSA CONICK/EEF SEDE OLDENBURG/PALMITOS	I
28		MARIA LUIZA DE GOES MAIA COELHO/COL.	3	X	0	BIANCA DAMIÃO/ESCOLA MUNICIPAL NUCLEADA LINHA	I
29		RAISSA CONICK/EEF SEDE OLDENBURG/PALMITOS	0	X	3	MARIA LUIZA DE GOES MAIA COELHO/COL. FRANCISQUENSE/SÃO FRANCISCO DO SUL.	I
30		BIANCA DAMIÃO/ESCOLA MUNICIPAL NUCLEADA LINHA	0	X	3	SOFIA STEFEN SAKATA/ASSOC FRANCISCANA DE ENSINO SENHOR	I
31		SOFIA DENCKER SARAGOCA/ESCOLA MUNICIPAL JOSÉ ELIAS DE OLIVEIRA/ILHOTA	3	X	0	CATARINA B. SCHUHMACHER/CENTRO DE ENSINO CLICK/ITUPORANGA	ELIM
32		BIANCA MACHADO DA SILVA/EEB NORMÉLIO CUNHA/SOMBRIO	1	X	3	RAISSA CONICK/EEF SEDE OLDENBURG/PALMITOS	ELIM
33		MAHAYLA AIMÊ SARDÁ/COLÉGIO S. RUY BARBOSA/RIO DO SUL	3	X	0	SOFIA DENCKER SARAGOCA/ESCOLA MUNICIPAL JOSÉ ELIAS DE OLIVEIRA/ILHOTA	ELIM



TÊNIS DE MESA FEMININO		LOCAL: ASSOCIAÇÃO TENIS DE MESA TIMBÓ R. Sibéria, 50 – Centro						
JG	HORA	MUNICÍPIO				MUNICÍPIO	CHAVE	
34		MARIA LUIZA DE GOES MAIA COELHO/COL. FRANCISQUENSE/SÃO FRANCISCO DO SUL	3	X	0	MILENA HELOISA HACHMANN FRITSCH/E M PROFª AMELIA POLETTO HEPP/PIRATUBA	ELIM	
35		GABRIELA GRESCZESCHEN/ EBM PREFEITO HENRIQUE SCHWARZ/SÃO BENTO DO SUL	3	X	0	ISABELA MORANDI JUNGLES/EEB PROFª JUREMA SAVI MILANEZ/QUILOMBO	ELIM	
36		KARLA SAMIRA INCHOTER/EEB JOÃO ROBERTO MOREIRA/SÃO DOMINGOS	0	X	3	TUANI CRISTINE FELÍCIO SOARES/EEB PROF. MARIA JOSÉ HULSE PEIXOTO/ITAJAÍ	ELIM	
37		GIOVANA DE MEDEIROS RABELO/EMEB HERCILIOA MANTE/CRICIUMA	3	X	0	AMANDA VITÓRIA BUSZ/CENTRO DE EDUCAÇÃO OBJETIVO/PINHALZINHO	ELIM	
38		NAIARA APARECIDA RIBEIRO ALVES/EEB ANTENOR NASCENTES/PRINCESA	0	X	3	MILENA MARCELA RINGENBERG/EM CHRISTA SEDLACEK/IBIRAMA	ELIM	
39		EVELYN DAMIANA KOS MOREIRA/EEB MADRE TEREZINHA LEONI/VIDEIRA	3	X	0	KATHERINE GABRIELA LANZ RODRIGUEZ/EM DE EDUC. BÁSICA VALENTIN BERNARDI/ITÁ	ELIM	
40		RAISSA CONICK/EEF SEDE OLDENBURG/PALMITOS	0	X	3	ISABELA PATERNO/EEB PROFª ANAIR MARGARIDA VOLTOLINI/POUSO REDONDO	ELIM	

PROGRAMAÇÃO PARA O DIA 07/08/2022 - DOMINGO

TÊNIS DE MESA FEMININO		LOCAL: ASSOCIAÇÃO TENIS DE MESA TIMBÓ R. Sibéria, 50 – Centro						
JG	HORA	MUNICÍPIO				MUNICÍPIO	CHAVE	
41	9:00	MAHAYLA AIMÊ SARDÁ/COLÉGIO S. RUY BARBOSA/RIO DO SUL		X		MARIA LUIZA DE GOES MAIA COELHO/COL. FRANCISQUENSE/SÃO FRANCISCO DO SUL	ELIM	
42		GABRIELA GRESCZESCHEN/ EBM PREFEITO HENRIQUE SCHWARZ/SÃO BENTO DO SUL		X		TUANI CRISTINE FELÍCIO SOARES/EEB PROF. MARIA JOSÉ HULSE PEIXOTO/ITAJAÍ	ELIM	
43		GIOVANA DE MEDEIROS RABELO/EMEB HERCILIOA MANTE/CRICIUMA		X		MILENA MARCELA RINGENBERG/EM CHRISTA SEDLACEK/IBIRAMA	ELIM	
44		EVELYN DAMIANA KOS MOREIRA/EEB MADRE TEREZINHA LEONI/VIDEIRA		X		ISABELA PATERNO/EEB PROFª ANAIR MARGARIDA VOLTOLINI/POUSO REDONDO	ELIM	
45		VENC 41		X		VENC 42	SF	
46		VENC 43		X		VENC 44	SF	
47		PERD 45		X		PERD 46	3º/4º	
48		VENC 45		X		VENC 46	1º/2º	

**VÔLEI DE PRAIA
FEMININO****LOCAL:** PARQUE CENTRAL
Av. Sete de Setembro, 414 - Centro**RESULTADOS DO DIA 6/8/2022 – SÁBADO****LOCAL:** PARQUE CENTRAL
Av. Sete de Setembro, 414 - Centro

Nº JG	HORA	MUNICÍPIO				MUNICÍPIO	CHAVE
1	8:30	EEF PREFEITA ERNA HEIDRICH TAIÓ	21	X	15	EEB ALINOR VIEIRA CÔRTE PAPANDUVA	A
2		EEB SÃO LOURENÇO IPORÃ DO OESTE	9	X	21	EBM PROFª HERONDINA MEDEIROS ZEFERINO FLORIANÓPOLIS	A
3		COLÉGIO MARISTA CRICIÚMA	21	X	14	COLÉGIO EVANGÉLICO JARAGUÁ JARAGUÁ DO SUL	B
4		COL. SALVAT IMAC. CONCEIÇÃO VIDEIRA	13	X	21	ESCOLA MUNICIPAL ERWIN PRADE TIMBÓ	C
5		EB MUN DOM BOSCO XAXIM	6	X	21	COLÉGIO SANTA ROSA DE LIMA LAGES	C
6		EEB SÃO LOURENÇO IPORÃ DO OESTE	11	X	21	EEB ALINOR VIEIRA CÔRTE PAPANDUVA	A
7		EBM PROFª HERONDINA MEDEIROS ZEFERINO FLORIANÓPOLIS	17	X	21	EEF PREFEITA ERNA HEIDRICH TAIÓ	A
8		COLÉGIO EVANGÉLICO JARAGUÁ JARAGUÁ DO SUL	21	X	8	EEB ALICE DA SILVA GOMES SÃO JOÃO BATISTA	B
9		EB MUN DOM BOSCO XAXIM	3	X	21	ESCOLA MUNICIPAL ERWIN PRADE TIMBÓ	C
10		COLÉGIO SANTA ROSA DE LIMA LAGES	21	X	14	COL. SALVAT IMAC. CONCEIÇÃO VIDEIRA	C
11		EEB ALINOR VIEIRA CÔRTE PAPANDUVA	24	X	22	EBM PROFª HERONDINA MEDEIROS ZEFERINO FLORIANÓPOLIS	A
12		EEF PREFEITA ERNA HEIDRICH TAIÓ	21	X	4	EEB SÃO LOURENÇO IPORÃ DO OESTE	A
13		EEB ALICE DA SILVA GOMES SÃO JOÃO BATISTA	13	X	21	COLÉGIO MARISTA CRICIÚMA	B
14		ESCOLA MUNICIPAL ERWIN PRADE TIMBÓ	21	X	19	COLÉGIO SANTA ROSA DE LIMA LAGES	C
15		COL. SALVAT IMAC. CONCEIÇÃO VIDEIRA	21	X	16	EB MUN DOM BOSCO XAXIM	C
16		COLÉGIO EVANGÉLICO JARAGUÁ JARAGUÁ DO SUL	2	X	0	EEB ALINOR VIEIRA CÔRTE PAPANDUVA	ELIM
17		COLÉGIO MARISTA CRICIÚMA	0	X	2	COLÉGIO SANTA ROSA DE LIMA LAGES	ELIM



PROGRAMAÇÃO PARA O DIA 7/8/2022 – DOMINGO

LOCAL: PARQUE CENTRAL

Av. Sete de Setembro, 414 - Centro

Nº JG	HORA	MUNICÍPIO			MUNICÍPIO	CHAVE
18	8:30	EEF PREFEITA ERNA HEIDRICH TAIÓ		X	COLÉGIO SANTA ROSA DE LIMA LAGES	SEMI FINAL
19		ESCOLA MUNICIPAL ERWIN PRADE TIMBÓ		X	COLÉGIO EVANGÉLICO JARAGUÁ JARAGUÁ DO SUL	SEMI FINAL
20		PERD JOGO 18		X	PERD JOGO 19	3º/4º
21		VENCE JOGO 18		X	VENCE JOGO 19	1º/2º

**VÔLEI DE PRAIA
MASCULINO****LOCAL:** PARQUE CENTRAL
Av. Sete de Setembro, 414 – Centro**RESULTADOS DO DIA 6/8/2022 – SÁBADO****LOCAL:** PARQUE CENTRAL
Av. Sete de Setembro, 414 - Centro

Nº JG	HORA	MUNICÍPIO				MUNICÍPIO	CHAVE
1	8:30	COL SALVAT IMAC. CONCEIÇÃO VIDEIRA	16	X	21	COLÉGIO KRAPP SÃO FRANCISCO DO SUL	A
2		EM SANTA TERESINHA FAXINAL DOS GUEDES	14	X	21	EEB PROFº PATRÍCIO J. DE OLIVEIRA CUNHA PORÃ	A
3		EEB SÃO LOURENÇO IPORÃ DO OESTE	21	X	0	EM DEOLINDO ZILIO SEARA	B
4		COLÉGIO MARISTA CRICIÚMA	20	X	22	EEB PROFª HERONDINA M. ZEFERINO FLORIANÓPOLIS	B
5		CEM LEONORA SCHMITZ NAVEGANTES	21	X	3	EDUCANDÁRIO SANTA ISABEL SÃO JOAQUIM	C
6		EEF PREFEITA ERNA HEIDRICH TAIÓ	0	X	21	ESCOLA MUNICIPAL ERWIN PRADE TIMBÓ	C
7		EM SANTA TERESINHA FAXINAL DOS GUEDES	10	X	21	COLÉGIO KRAPP SÃO FRANCISCO DO SUL	A
8		EEB PROFº PATRÍCIO J. DE OLIVEIRA CUNHA PORÃ	21	X	5	COL SALVAT IMAC. CONCEIÇÃO VIDEIRA	A
9		COLÉGIO MARISTA CRICIÚMA	21	X	0	EM DEOLINDO ZILIO SEARA	B
10		EEB PROFª HERONDINA M. ZEFERINO FLORIANÓPOLIS	21	X	12	EEB SÃO LOURENÇO IPORÃ DO OESTE	B
11		EEF PREFEITA ERNA HEIDRICH TAIÓ	12	X	21	EDUCANDÁRIO SANTA ISABEL SÃO JOAQUIM	C
12		ESCOLA MUNICIPAL ERWIN PRADE TIMBÓ	21	X	8	CEM LEONORA SCHMITZ NAVEGANTES	C
13		COLÉGIO KRAPP SÃO FRANCISCO DO SUL	11	X	21	EEB PROFº PATRÍCIO J. DE OLIVEIRA CUNHA PORÃ	A
14		COL SALVAT IMAC. CONCEIÇÃO VIDEIRA	21	X	18	EM SANTA TERESINHA FAXINAL DOS GUEDES	A
15		EM DEOLINDO ZILIO SEARA	0	X	21	EEB PROFª HERONDINA M. ZEFERINO FLORIANÓPOLIS	B
16		EEB SÃO LOURENÇO IPORÃ DO OESTE	8	X	21	COLÉGIO MARISTA CRICIÚMA	B
17		EDUCANDÁRIO SANTA ISABEL SÃO JOAQUIM	6	X	21	ESCOLA MUNICIPAL ERWIN PRADE TIMBÓ	C
18		CEM LEONORA SCHMITZ NAVEGANTES	21	X	8	EEF PREFEITA ERNA HEIDRICH TAIÓ	C
19		COLÉGIO MARISTA CRICIÚMA	2	X	0	COLÉGIO KRAPP SÃO FRANCISCO DO SUL	ELIM
20		EEB PROFª HERONDINA M. ZEFERINO FLORIANÓPOLIS	2	X	1	CEM LEONORA SCHMITZ NAVEGANTES	ELIM



PROGRAMAÇÃO PARA O DIA 7/8/2022 – DOMINGO

LOCAL: PARQUE CENTRAL

Av. Sete de Setembro, 414 - Centro

Nº JG	HORA	MUNICÍPIO			MUNICÍPIO	CHAVE
21	8:30	ESCOLA MUNICIPAL ERWIN PRADE TIMBÓ		X	COLÉGIO MARISTA CRICIÚMA	SEMI FINAL
22		EEB PROFº PATRÍCIO J. DE OLIVEIRA CUNHA PORÃ		X	EEB PROFª HERONDINA M. ZEFERINO FLORIANÓPOLIS	SEMI FINAL
23		PERD JOGO 21		X	PERD JOGO 22	3º/4º
24		VENCE JOGO 21		X	VENCE JOGO 22	1º/2º

**XADREZ****LOCAL:** CENTRO DE CONVIVÊNCIA IDOSO
R. Aristiliano Ramos – Das Capitais**RESULTADOS DO DIA 06/08/2022 - SÁBADO****XADREZ FEMININO****LOCAL:** CENTRO DE CONVIVÊNCIA IDOSO
R. Aristiliano Ramos – Das Capitais

JG		ATLETA				ATLETA	RODADA
1	09:00	ISADORA SOFIA KUESTER BECKER	0	X	1	CLARA DIAS	1ª
2		JULIANA F. THEOPHILO SILVA	1	X	0	JULIA OLIVEIRA COSTA	
3		LARA CAPELETTI ALBRECHT	-	X	+	MARIANA NARA S. DA COSTA	
4		LARISSA TAINA ROEDER	1	X	0	LARA GABRIELLY F. MOREIRA	
5		MANUELA DE CAMPOS	0	X	1	PIETRA VERMOEHLEN	
6		GABRIELA ROHLING ECKERT	1	X	0	MARIA LUIZA RECH DA ROSA	
7		MARIA YVY SEGALIN BUFFON	1	X	0	ANA CLARA MARTINS CAMILO	
8		BARBARA VITORIA ZONTA	0,5	X	0,5	NICOLE STORCHIO KERBER	
9		NICOLY ROBERTA ROSARIO	0	X	1	CLARISSA VITORIA BARTHEL	
10		DOMINICK MARCON SCHMIDT	1	X	0	RAYSSA GABRIELI F. WINDERBERG	
11		TAINA REGINA DA ROSA	1	X	0	EVELYN CRISITINA DE OLIVEIRA LUZ	
12		GABRIELLE MACHRY	1	X	0	TIANE ROMIO SCHNEIDER	
13		YASMIN SEGHETTO GONCALVES	1	X	0	GIOVANA NAVARINI MARCHIORO	
14		YASMIN TORQUALTO PISETTA	1	X	0	ISABELI APARECIDA DA VEIGA	
15		VANESSA TOFFOLI	1	X	-	BYE	
16	13:00	CLARA DIAS	1	X	0	DOMINICK MARCON SCHMIDT	2ª
17		GABRIELLE MACHRY	0	X	1	JULIANA F. THEOPHILO SILVA	
18		MARIANA NARA S. DA COSTA	1	X	0	MARIA YVY SEGALIN BUFFON	
19		TAINA REGINA DA ROSA	0	X	1	LARISSA TAINA ROEDER	
20		PIETRA VERMOEHLEN	0	X	1	YASMIN SEGHETTO GONCALVES	
21		VANESSA TOFFOLI	1	X	0	GABRIELA ROHLING ECKERT	
22		CLARISSA VITORIA BARTHEL	1	X	0	YASMIN TORQUALTO PISETTA	
23		ANA CLARA MARTINS CAMILO	0	X	1	BARBARA VITORIA ZONTA	
24		NICOLE STORCHIO KERBER	1	X	0	EVELYN CRISITINA DE OLIVEIRA LUZ	
25		GIOVANA NAVARINI MARCHIORO	1	X	0	MANUELA DE CAMPOS	
26		ISABELI APARECIDA DA VEIGA	1	X	0	MARIA LUIZA RECH DA ROSA	
27		RAYSSA GABRIELI F. WINDERBERG	0	X	1	ISADORA SOFIA KUESTER BECKER	
28		JULIA OLIVEIRA COSTA	1	X	0	NICOLY ROBERTA ROSARIO	
29		LARA GABRIELLY F. MOREIRA	1	X	0	TIANE ROMIO SCHNEIDER	
30		LARA CAPELETTI ALBRECHT	0	X	-	BYE	



XADREZ FEMININO		LOCAL: CENTRO DE CONVIVÊNCIA IDOSO R. Aristiliano Ramos – Das Capitais						
JG	HORA	ATLETA				ATLETA		RODADA
31	15:00	LARISSA TAINA ROEDER	0,5	X	0,5	CLARA DIAS		3ª
32		JULIANA F. THEOPHILO SILVA	1	X	0	VANESSA TOFFOLI		
33		YASMIN SEGHETTO GONCALVES	0	X	1	MARIANA NARA S DA COSTA		
34		BARBARA VITORIA ZONTA	0	X	1	CLARISSA VITORIA BARTHEL		
35		PIETRA VERMOEHLN	1	X	0	NICOLE STORCHIO KERBER		
36		GABRIELA ROHLING ECKERT	1	X	0	JULIA OLIVEIRA COSTA		
37		DOMINICK MARCON SCHMIDT	1	X	0	LARA GABRIELLY F MOREIRA		
38		ISADORA SOFIA KUESTER BECKER	1	X	0	GABRIELLE MACHRY		
39		YASMIM TORQUATTO PISETTA	0	X	1	GIOVANA NAVARINI MARCHIORO		
40		MARIA YVY SEGALIN BUFFON	1	X	0	ISABELI APARECIDA DA VEIGA		
41		MANUELA DE CAMPOS	0	X	1	TAINA REGINA DA ROSA		
42		TIANE ROMIO SCHNEIDER	1	X	0	ANA CLARA MARTINS CAMILO		
43		EVELYN C DE OLIVEIRA LUZ	1	X	0	NICOLY ROBERTA ROSARIO		
44		MARIA LUIZA RECH DA ROSA	0	X	1	RAYSSA GABRIELI F WINDERBERG		
45		LARA CAPELETTI ALBRECHT	0	X	1	BYE		
46	17:00	CLARA DIAS	1	X	0	MARIANA NARA S DA COSTA		4ª
47		CLARISSA VITORIA BARTHEL	0	X	1	JULIANA FIGUEIRA T SILVA		
48		GIOVANA N MARCHIORO	0	X	1	LARISSA TAINA ROEDER		
49		ISADORA SOFIA KUESTER BECKER	0	X	1	PIETRA VERMOEHLN		
50		VANESSA TOFFOLI	0	X	1	MARIA YVY SEGALIN BUFFON		
51		TAINA REGINA DA ROSA	0	X	1	GABRIELA ROHLING ECKERT		
52		YASMIN SEGHETTO GONCALVES	1	X	0	DOMINICK MARCON SCHMIDT		
53		ISABELI APARECIDA DA VEIGA	0	X	1	BARBARA VITORIA ZONTA		
54		NICOLE STORCHIO KERBER	1	X	0	GABRIELLE MACHRY		
55		RAYSSA GABRIELI F WINDERBERG	1	X	0	EVELYN C DE OLIVEIRA LUZ		
56		JULIA OLIVEIRA COSTA	1	X	0	TIANE ROMIO SCHNEIDER		
57		LARA GABRIELLY F MOREIRA	0	X	1	YASMIM TORQUATTO PISETTA		
58		ANA CLARA MARTINS CAMILO	1	X	0	MARIA LUIZA RECH DA ROSA		
59		MANUELA DE CAMPOS	1	X	0	NICOLY ROBERTA ROSARIO		
60		LARA CAPELETTI ALBRECHT	0	X	-	BYE		



PROGRAMAÇÃO DO DIA 07/08/2022 - DOMINGO

XADREZ FEMININO		LOCAL: CENTRO DE CONVIVÊNCIA IDOSO R. Aristiliano Ramos – Das Capitais					
JG	HORA	ATLETA				ATLETA	RODADA
61	08:30	JULIANA FIGUEIRA T SILVA			X	CLARA DIAS	5ª
62		MARIANA NARA S DA COSTA			X	GABRIELA ROHLING ECKERT	
63		LARISSA TAINA ROEDER			X	YASMIN SEGHETTO GONCALVES	
64		PIETRA VERMOEHLN			X	CLARISSA VITORIA BARTHEL	
65		MARIA YVY SEGALIN BUFFON			X	NICOLE STORCHIO KERBER	
66		BARBARA VITORIA ZONTA			X	VANESSA TOFFOLI	
67		DOMINICK MARCON SCHMIDT			X	JULIA OLIVEIRA COSTA	
68		GIOVANA N MARCHIORO			X	TAINA REGINA DA ROSA	
69		YASMIM TORQUATTO PISETTA			X	ISADORA S KUESTER BECKER	
70		TIANE ROMIO SCHNEIDER			X	RAYSSA G FREITAS WINDERBERG	
71		GABRIELLE MACHRY			X	ANA CLARA MARTINS CAMILO	
72		EVELYN C DE OLIVEIRA LUZ			X	ISABELI APARECIDA DA VEIGA	
73		NICOLY ROBERTA ROSARIO			X	LARA GABRIELLY F MOREIRA	
74		MARIA LUIZA RECH DA ROSA			X	MANUELA DE CAMPOS	
75		LARA CAPELETTI ALBRECHT			X	BYE	

**XADREZ****LOCAL:** CENTRO DE CONVIVÊNCIA IDOSO
R. Aristiliano Ramos – Das Capitais**RESULTADOS DO DIA 06/08/2022 - SÁBADO****XADREZ
MASCULINO****LOCAL:** CENTRO DE CONVIVÊNCIA IDOSO
R. Aristiliano Ramos – Das Capitais

JG		ATLETA				ATLETA	RODADA
1	08:30	DOS SANTOS W CARLOS	0,5	X	0,5	LAZZAROTTI CALEBE KADLUBISKI	1ª
2		OLIVEIRA ISAAC RODRIGUES	1	X	0	FOLQUINI ELIAS BLASIU	
3		FONTANA PEDRO	0	X	1	LESSA FRANCISCO ADILIO	
4		DERETTI LUCAS JURK	1	X	0	FRIGO DANIEL VITOR	
5		HESSMANN E FRANZONI	1	X	0	ALTENHOFEN G GRANETO	
6		ARRUDA KAUAN FLORENCIO	0	X	1	KRAEMER GUSTAVO SCHRIPE	
7		MANTELLI OTÁVIO HENRIQUE	0	X	1	BAEL MURILO ARAUJO	
8		BUOGO AUGUSTO MARCON	1	X	0	ODERDENG FERNANDO	
9		RECH CARLOS A ALMEIDA	0	X	1	CABRAL DANILO SALVINO	
10		COSTA RANDALL H RIBEIRO	1	X	0	REOLON MARCOS FABIO	
11		RIGONI LORENZO ROSSET	0	X	1	DA SILVA ARTHUR MENDES	
12		DE MELLO P GRANEMANN	1	X	0	RUPP JUNIOR F HENRIQUE	
13		SCHWENDLER ANDRE REIS	0	X	1	DE OLIVEIRA VINICIUS	
14		DONIDA GUILHERME ACCORDI	1	X	0	SILVA VICTOR EZIDIO	
15		TENFEN VICTOR HUGO	1	X	0	DOS SANTOS SANTIAGO	
16		FOSSATTI IGOR	1	X	-	BYE	
		VASCONCELOS BRAIAN	1	X	-	0	
17	13:30	DE OLIVEIRA VINICIUS	1	X	1	OLIVEIRA ISAAC RODRIGUES	2ª
18		LESSA FRANCISCO ADILIO	1	X	0	DE MELLO PEDRO GRANEMANN	
19		FOSSATTI IGOR	0	X	1	DERETTI LUCAS JURK	
20		BAEL MURILO ARAUJO	0	X	1	DONIDA GUILHERME ACCORDI	
21		KRAEMER GUSTAVO SCHRIPE	0	X	1	BUOGO AUGUSTO MARCON	
22		CABRAL DANILO SALVINO	0	X	1	HESSMANN E FRANZONI	
23		VASCONCELOS BRAIAN	1	X	0	COSTA RANDALL H RIBEIRO	
24		DA SILVA ARTHUR MENDES	0	X	1	TENFEN VICTOR HUGO	
25		LAZZAROTTI C KADLUBISKI	1	X	0	ALTENHOFEN G GRANETO	
26		DOS SANTOS SANTIAGO	0	X	0	DOS SANTOS W CARLOS	
27		REOLON MARCOS FABIO	1	X	0	ARRUDA KAUAN FLORENCIO	
28		FOLQUINI ELIAS BLASIU	1	X	0	RECH CARLOS A ALMEIDA	
29		RUPP JUNIOR F HENRIQUE	0	X	1	FONTANA PEDRO H FERREIRA	
30		FRIGO DANIEL VITOR	0	X	1	RIGONI LORENZO ROSSET	
31		SILVA VICTOR EZIDIO	0	X	1	MANTELLI OTÁVIO HENRIQUE	
32		ODERDENG FERNANDO	0,5	X	0,5	SCHWENDLER ANDRE REIS	



XADREZ MASCULINO		LOCAL: CENTRO DE CONVIVÊNCIA IDOSO R. Aristiliano Ramos – Das Capitais						
33	15:00	OLIVEIRA ISAAC RODRIGUES	1	X	0	DONIDA GUILHERME ACCORDI	3ª	
34		HESSMANN E FRANZONI	1	X	0	LESSA FRANCISCO ADILIO		
35		DERETTI LUCAS JURK	0,5	X	0,5	TENFEN VICTOR HUGO		
36		BUOGO AUGUSTO MARCON	0	X	1	VASCONCELOS BRAIAN		
37		BAEL MURILO ARAUJO	0	X	1	LAZZAROTTI CALEBE KADLUBISKI		
38		DOS SANTOS W CARLOS	1	X	0	CABRAL DANILO SALVINO		
39		COSTA RANDALL H RIBEIRO	0	X	1	FOSSATTI IGOR		
40		FONTANA PEDRO H FERREIRA	1	X	0	DA SILVA ARTHUR MENDES		
41		DE M PEDRO GRANEMANN	1	X	0	KRAEMER GUSTAVO SCHRIPE		
42		MANTELLI OTÁVIO HENRIQUE	0	X	1	DE OLIVEIRA VINICIUS		
43		RIGONI LORENZO ROSSET	0,5	X	0,5	FOLQUINI ELIAS BLASIU		
44		SCHWENDLER ANDRE REIS	1	X	0	REOLON MARCOS FABIO		
45		ARRUDA KAUAN FLORENCIO	0	X	1	ODERDENGE FERNANDO		
46		ALTENHOFEN G GRANETO	1	X	0	RUPP JUNIOR F HENRIQUE		
47		RECH CARLOS A ALMEIDA	0	X	1	DOS SANTOS SANTIAGO		
48		SILVA VICTOR EZIDIO	0	X	1	FRIGO DANIEL VITOR		
49	17:00	VASCONCELOS BRAIAN	0	X	1	OLIVEIRA ISAAC RODRIGUES	4ª	
50		LAZZAROTTI C KADLUBISKI	1	X	0	HESSMANN EDUARDO F		
51		TENFEN VICTOR HUGO	0	X	1	DOS SANTOS W CARLOS		
52		LESSA FRANCISCO ADILIO	0,5	X	0,5	DERETTI LUCAS JURK		
53		DONIDA GUILHERME ACCORDI	1	X	0	BUOGO AUGUSTO MARCON		
54		FOSSATTI IGOR	1	X	0	DE MELLO PEDRO GRANEMANN		
55		DE OLIVEIRA VINICIUS	1	X	0	FONTANA PEDRO H FERREIRA		
56		FOLQUINI ELIAS BLASIU	0	X	1	SCHWENDLER ANDRE REIS		
57		ODERDENGE FERNANDO	1	X	0	RIGONI LORENZO ROSSET		
58		DOS SANTOS SANTIAGO	0	X	1	ALTENHOFEN G GRANETO		
59		FRIGO DANIEL VITOR	0	X	1	BAEL MURILO ARAUJO		
60		CABRAL DANILO SALVINO	1	X	0	MANTELLI OTÁVIO HENRIQUE		
61		KRAEMER GUSTAVO SCHRIPE	1	X	0	COSTA R RIBEIRO		
62		DA SILVA ARTHUR MENDES	1	X	0	REOLON MARCOS FABIO		
63		RUPP JUNIOR F HENRIQUE	0	X	1	ARRUDA KAUAN FLORENCIO		
64		RECH CARLOS A ALMEIDA	1	X	0	SILVA VICTOR EZIDIO		



PROGRAMAÇÃO DO DIA 07/08/2022 - DOMINGO

XADREZ MASCULINO		LOCAL: CENTRO DE CONVIVÊNCIA IDOSO R. Aristiliano Ramos – Das Capitais					
JG	HORA	ATLETA			ATLETA	RODADA	
65	08:30	OLIVEIRA ISAAC RODRIGUES		X	LAZZAROTTI CALEBE KADLUBISKI	5ª	
66		DOS SANTOS W CARLOS		X	DE OLIVEIRA VINICIUS		
67		DERETTI LUCAS JURK		X	VASCONCELOS BRAIAN		
68		HESSMANN EDUARDO F		X	DONIDA GUILHERME ACCORDI		
69		ODERDENGUE FERNANDO		X	FOSSATTI IGOR		
70		SCHWENDLER ANDRE REIS		X	LESSA FRANCISCO ADILIO		
71		ALTENHOFEN G GRANETO		X	TENFEN VICTOR HUGO		
72		BAEL MURILO ARAUJO		X	KRAEMER GUSTAVO SCHRIPE		
73		BUOGO AUGUSTO MARCON		X	DA SILVA ARTHUR MENDES		
74		DE MELLO P RANEMANN		X	CABRAL DANILO SALVINO		
75		FONTANA PEDRO H FERREIRA		X	FOLQUINI ELIAS BLASIU		
76		RIGONI LORENZO ROSSET		X	COSTA RANDALL H RIBEIRO		
77		ARRUDA KAUAN FLORENCIO		X	RECH CARLOS A ALMEIDA		
78		MANTELLI OTÁVIO HENRIQUE		X	DOS SANTOS SANTIAGO		
79		REOLON MARCOS FABIO		X	FRIGO DANIEL VITOR		
80		SILVA VICTOR EZIDIO		X	RUPP JUNIOR F HENRIQUE		



PROGRAMAÇÃO – MODALIDADES COLETIVAS

BASQUETEBOL MASCULINO

LOCAL: EM MAURÍCIO GERMER
Rua Saudades, 555 – Vila Germer



CHAVE A		CHAVE B	
1	COLEGIO SALVAT N S DE FÁTIMA/FLORIANÓPOLIS	5	COLÉGIO SÃO BENTO/CRICIÚMA
2	COL.SÃO JOSÉ/PORTO UNIÃO	6	SESI/CONCÓRDIA
3	EMEIEF MAL. ARTHUR COSTA E SILVA/SÃO M. OESTE	7	COLÉGIO MARISTA SÃO FRANCISCO/CHAPECÓ
4	COLÉGIO EVANGÉLICO JARAGUÁ/JARAGUÁ DO SUL	8	EEB DEODORO/CONCÓRDIA

CHAVE C		CHAVE D	
9	COLÉGIO BONJA/JOINVILLE	13	IEE/FLORIANÓPOLIS
10	COLÉGIO COC/RIO DO SUL	14	COLÉGIO SALESIANO/ITAJAÍ
11	EEB CEL. GASPARINO ZORZI/CAMPOS NOVOS	15	COLÉGIO SANTA ROSA DE LIMA/LAGES
12	COLÉGIO EXPRESSIVO/XANXERÊ	16	COLÉGIO SUPERAÇÃO/VIDEIRA

PROGRAMAÇÃO PARA O DIA 9/8/2022 – TERÇA FEIRA

LOCAL: EM MAURÍCIO GERMER
Rua Saudades, 555 – Vila Germer

Nº JG	HORA	MUNICÍPIO			MUNICÍPIO	CHAVE
1	9:00	COLEGIO SALVAT N S. DE FÁTIMA FLORIANÓPOLIS		X	COLÉGIO EVANGÉLICO JARAGUÁ JARAGUÁ DO SUL	A
2	10:00	COLÉGIO SÃO JOSÉ PORTO UNIÃO		X	EMEIEF MAL. ARTHUR COSTA E SILVA SÃO MIGUEL DO OESTE	A
3	11:00	COLÉGIO SÃO BENTO CRICIÚMA		X	EEB DEODORO CONCÓRDIA	B
4	13:00	SESI CONCÓRDIA		X	COLÉGIO MARISTA SÃO FRANCISCO CHAPECÓ	B
5	14:00	COLÉGIO BONJA JOINVILLE		X	COLÉGIO EXPRESSIVO XANXERÊ	C
6	15:00	COLÉGIO COC RIO DO SUL		X	EEB CEL. GASPARINO ZORZI CAMPOS NOVOS	C
7	16:00	IEE FLORIANÓPOLIS		X	COLÉGIO SUPERAÇÃO VIDEIRA	D
8	17:00	COLÉGIO SALESIANO ITAJAÍ		X	COLÉGIO SANTA ROSA DE LIMA LAGES	D

**PROGRAMAÇÃO PARA O DIA 10/8/2022 – QUARTA FEIRA****LOCAL: EM MAURÍCIO GERMER**
Rua Saudades, 555 – Vila Germer

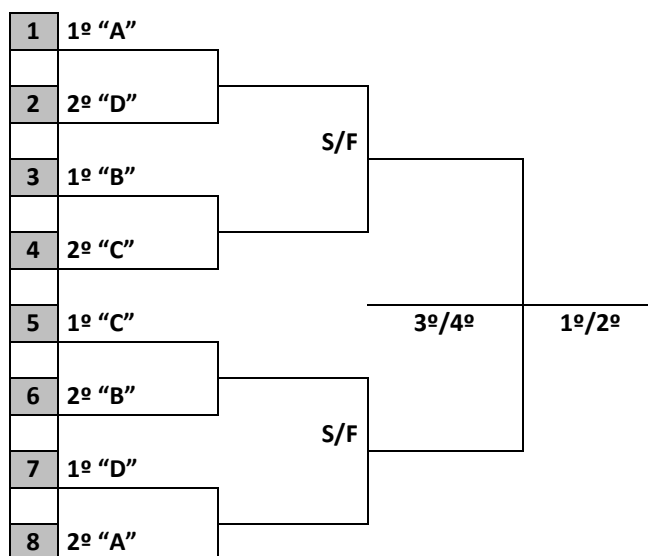
Nº JG	HORA	MUNICÍPIO			MUNICÍPIO	CHAVE
9	9:00	SESI CONCÓRDIA		X	EEB DEODORO CONCÓRDIA	B
10	10:00	COLÉGIO MARISTA SÃO FRANCISCO CHAPECÓ		X	COLÉGIO SÃO BENTO CRICIÚMA	B
11	11:00	COLÉGIO COC RIO DO SUL		X	COLÉGIO EXPRESSIVO XANXERÊ	C
12	13:00	EEB CEL. GASPARINO ZORZI CAMPOS NOVOS		X	COLÉGIO BONJA JOINVILLE	C
13	14:00	COLÉGIO SALESIANO ITAJAÍ		X	COLÉGIO SUPERAÇÃO VIDEIRA	D
14	15:00	COLÉGIO SANTA ROSA DE LIMA LAGES		X	IEE FLORIANÓPOLIS	D
15	16:00	COLÉGIO SÃO JOSÉ PORTO UNIÃO		X	COLÉGIO EVANGÉLICO JARAGUÁ JARAGUÁ DO SUL	A
16	17:00	EMEIEF MAL. ARTHUR COSTA E SILVA SÃO MIGUEL DO OESTE		X	COLEGIO SALVAT N S. DE FÁTIMA FLORIANÓPOLIS	A

PROGRAMAÇÃO PARA O DIA 11/8/2022 – QUINTA FEIRA**LOCAL: EM MAURÍCIO GERMER**
Rua Saudades, 555 – Vila Germer

Nº JG	HORA	MUNICÍPIO			MUNICÍPIO	CHAVE
17	9:00	COLÉGIO EXPRESSIVO XANXERÊ		X	EEB CEL. GASPARINO ZORZI CAMPOS NOVOS	C
18	10:00	COLÉGIO BONJA JOINVILLE		X	COLÉGIO COC RIO DO SUL	C
19	11:00	COLÉGIO SUPERAÇÃO VIDEIRA		X	COLÉGIO SANTA ROSA DE LIMA LAGES	D
20	13:00	IEE FLORIANÓPOLIS		X	COLÉGIO SALESIANO ITAJAÍ	D
21	14:00	COLÉGIO EVANGÉLICO JARAGUÁ JARAGUÁ DO SUL		X	EMEIEF MAL. ARTHUR COSTA E SILVA SÃO MIGUEL DO OESTE	A
22	15:00	COLEGIO SALVAT N S. DE FÁTIMA FLORIANÓPOLIS		X	COLÉGIO SÃO JOSÉ PORTO UNIÃO	A
23	16:00	EEB DEODORO CONCÓRDIA		X	COLÉGIO MARISTA SÃO FRANCISCO CHAPECÓ	B
24	17:00	COLÉGIO SÃO BENTO CRICIÚMA		X	SESI CONCÓRDIA	B



FORMAÇÃO DA CHAVE PARA 2ª FASE



PROGRAMAÇÃO PARA O DIA 12/8/2022 – SEXTA FEIRA

LOCAL: EM MAURÍCIO GERMER
Rua Saudades, 555 – Vila Germer

Nº JG	HORA	MUNICÍPIO				MUNICÍPIO	CHAVE
25				X			ELIM
26				X			ELIM
27				X			ELIM
28				X			ELIM
29				X			S/F
30				X			S/F

PROGRAMAÇÃO PARA O DIA 13/8/2022 – SÁBADO

LOCAL: EM MAURÍCIO GERMER
Rua Saudades, 555 – Vila Germer

Nº JG	HORA	MUNICÍPIO				MUNICÍPIO	CHAVE
31				X			3º/4º
32				X			1º/2º

**BASQUETEBOL
FEMININO****LOCAL: EM NESTOR MARGARIDA
Rua Tupiniquim, 35 - Araquinguihas**

CHAVE A		CHAVE B	
1	COLÉGIO COC/RIO DO SUL	5	EEB SANTO ANTONIO/MAFRA
2	COLÉGIO MARISTA/CRICÚMA	6	COLEGIO SALVAT N S DE FÁTIMA/FLORIANÓPOLIS
3	COLÉGIO GASPARINO ZORZI/CAMPOS NOVOS	7	COLÉGIO SANTA ROSA DE LIMA/LAGES
4	EEB PROF ADELIA LUTZ/SÃO BENTO DO SUL	8	EEB PAULO CORDEIRO/RIO DO SUL

CHAVE C		CHAVE D	
9	SATC/CRICÚMA	13	EBM RUBENS JOÃO DE SOUZA/PENHA
10	CEL MUNDO DE APRENDIZAGEM/CONCÓRDIA	14	EDUCANDÁRIO SANTA ISABEL/SÃO JOAQUIM
11	COLÉGIO MARISTA SÃO FRANCISCO/CHAPECÓ	15	COLÉGIO EVANGÉLICO JARAGUÁ/JARAGUÁ DO SUL
12	EBM DOM BOSCO/XAXIM	16	COLÉGIO SALESIANO/ITAJAÍ

PROGRAMAÇÃO PARA O DIA 9/8/2022 – TERÇA FEIRA**LOCAL: EM NESTOR MARGARIDA
Rua Tupiniquim, 35 - Araquinguihas**

Nº JG	HORA	MUNICÍPIO			MUNICÍPIO	CHAVE
1	9:00	COLÉGIO COC RIO DO SUL		X	EEB PROF ADELIA LUTZ SÃO BENTO DO SUL	A
2	10:00	COLÉGIO MARISTA CRICÚMA		X	COLÉGIO GASPARINO ZORZI CAMPOS NOVOS	A
3	11:00	EEB SANTO ANTONIO MAFRA		X	EEB PAULO CORDEIRO RIO DO SUL	B
4	13:00	COLEGIO SALVAT N S DE FÁTIMA FLORIANÓPOLIS		X	COLÉGIO SANTA ROSA DE LIMA LAGES	B
5	14:00	SATC CRICÚMA		X	EBM DOM BOSCO XAXIM	C
6	15:00	CEL MUNDO DE APRENDIZAGEM CONCÓRDIA		X	COLÉGIO MARISTA SÃO FRANCISCO CHAPECÓ	C
7	16:00	EBM RUBENS JOÃO DE SOUZA PENHA		X	COLÉGIO SALESIANO ITAJAÍ	D
8	17:00	EDUCANDÁRIO SANTA ISABEL SÃO JOAQUIM		X	COLÉGIO EVANGÉLICO JARAGUÁ JARAGUÁ DO SUL	D

**PROGRAMAÇÃO PARA O DIA 10/8/2022 – QUARTA FEIRA****LOCAL: EM NESTOR MARGARIDA
Rua Tupiniquim, 35 - Araponguinhas**

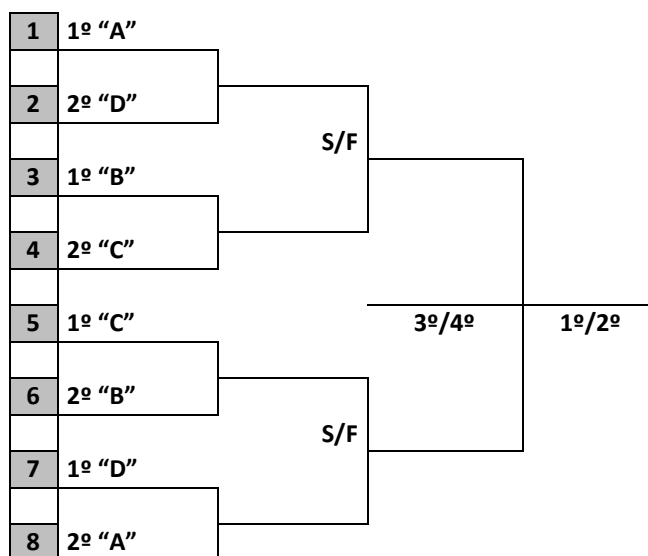
Nº JG	HORA	MUNICÍPIO			MUNICÍPIO	CHAVE
9	9:00	COLEGIO SALVAT N S DE FÁTIMA FLORIANÓPOLIS		X	EEB PAULO CORDEIRO RIO DO SUL	B
10	10:00	COLÉGIO SANTA ROSA DE LIMA LAGES		X	EEB SANTO ANTONIO MAFRA	B
11	11:00	CEL MUNDO DE APRENDIZAGEM CONCÓRDIA		X	EBM DOM BOSCO XAXIM	C
12	13:00	COLÉGIO MARISTA SÃO FRANCISCO CHAPECÓ		X	SATC CRICIÚMA	C
13	14:00	EDUCANDÁRIO SANTA ISABEL SÃO JOAQUIM		X	COLÉGIO SALESIANO ITAJAÍ	D
14	15:00	COLÉGIO EVANGÉLICO JARAGUÁ JARAGUÁ DO SUL		X	EBM RUBENS JOÃO DE SOUZA PENHA	D
15	16:00	COLÉGIO MARISTA CRICÚMA		X	EEB PROFª ADELIA LUTZ SÃO BENTO DO SUL	A
16	17:00	COLÉGIO GASPARINO ZORZI CAMPOS NOVOS		X	COLÉGIO COC RIO DO SUL	A

PROGRAMAÇÃO PARA O DIA 11/8/2022 – QUINTA FEIRA**LOCAL: EM NESTOR MARGARIDA
Rua Tupiniquim, 35 - Araponguinhas**

Nº JG	HORA	MUNICÍPIO			MUNICÍPIO	CHAVE
17	9:00	EBM DOM BOSCO XAXIM		X	COLÉGIO MARISTA SÃO FRANCISCO CHAPECÓ	C
18	10:00	SATC CRICIÚMA		X	CEL MUNDO DE APRENDIZAGEM CONCÓRDIA	C
19	11:00	COLÉGIO SALESIANO ITAJAÍ		X	COLÉGIO EVANGÉLICO JARAGUÁ JARAGUÁ DO SUL	D
20	13:00	EBM RUBENS JOÃO DE SOUZA PENHA		X	EDUCANDÁRIO SANTA ISABEL SÃO JOAQUIM	D
21	14:00	EEB PROFª ADELIA LUTZ SÃO BENTO DO SUL		X	COLÉGIO GASPARINO ZORZI CAMPOS NOVOS	A
22	15:00	COLÉGIO COC RIO DO SUL		X	COLÉGIO MARISTA CRICÚMA	A
23	16:00	EEB PAULO CORDEIRO RIO DO SUL		X	COLÉGIO SANTA ROSA DE LIMA LAGES	B
24	17:00	EEB SANTO ANTONIO MAFRA		X	COLEGIO SALVAT N S DE FÁTIMA FLORIANÓPOLIS	B



FORMAÇÃO DA CHAVE PARA 2ª FASE



PROGRAMAÇÃO PARA O DIA 12/8/2022 – SEXTA FEIRA

LOCAL: EM NESTOR MARGARIDA
Rua Tupiniquim, 35 - Araçuaçu

Nº JG	HORA	MUNICÍPIO				MUNICÍPIO	CHAVE
25				X			ELIM
26				X			ELIM
27				X			ELIM
28				X			ELIM
29				X			S/F
30				X			S/F

PROGRAMAÇÃO PARA O DIA 13/8/2022 – SÁBADO

LOCAL: EM NESTOR MARGARIDA
Rua Tupiniquim, 35 - Araçuaçu

Nº JG	HORA	MUNICÍPIO				MUNICÍPIO	CHAVE
31				X			3º/4º
32				X			1º/2º

**FUTSAL
MASCULINO**LOCAL: ASSOCIAÇÃO DA GERMER
Rua Ascurra, 193 – Vila Germer

CHAVE A		CHAVE B	
1	INST. LUT. BARÃO DO RIO BRANCO/BLUMENAU	5	COLÉGIO RECRIARTE/CAMBORIÚ
2	EEB RAIMUNDO CORRÊA/SEARA	6	COLÉGIO COC/RIO DO SUL
3	EEB EMILIO DA SILVA/SCHROEDER	7	COLÉGIO SANTÍSSIMO SACRAMENTO/TUBARÃO
4	EEB JOÃO ROBERTO MOREIRA/SÃO DOMINGOS	8	EEB MADRE BENVENUTA/SÃO JOÃO DO OESTE

CHAVE C		CHAVE D	
9	COLÉGIO MARISTA SÃO FRANCISCO/CHAPECÓ	13	EBM MARIA JOSÉ/CAMPO ALEGRE
10	EEB ALINOR VIEIRA CORTE/PAPANDUVA	14	EEB ANTÔNIO MORANDINI/CHAPECÓ
11	EEB PROFº ARGEU FURTADO/SÃO CRISTÓVÃO DO SUL	15	COL. CARLOS DRUMMOND ANDRADE/FRAIBURGO
12	SATC/TURVO	16	ESC MUN PROFº NESTOR MARGARIDA/TIMBÓ

PROGRAMAÇÃO PARA O DIA 9/8/2022 – TERÇA FEIRALOCAL: ASSOCIAÇÃO DA GERMER
Rua Ascurra, 193 – Vila Germer

Nº JG	HORA	MUNICÍPIO			MUNICÍPIO	CHAVE
1	9:00	INST. LUT. BARÃO DO RIO BRANCO BLUMENAU		X	EEB JOÃO ROBERTO MOREIRA SÃO DOMINGOS	A
2	9:45	EEB RAIMUNDO CORRÊA SEARA		X	EEB EMILIO DA SILVA SCHROEDER	A
3	10:30	COLÉGIO RECRIARTE CAMBORIÚ		X	EEB MADRE BENVENUTA SÃO JOÃO DO OESTE	B
4	11:15	COLÉGIO COC RIO DO SUL		X	COLÉGIO SANTÍSSIMO SACRAMENTO TUBARÃO	B
5	14:00	COLÉGIO MARISTA SÃO FRANCISCO CHAPECÓ		X	SATC TURVO	C
6	14:45	EEB ALINOR VIEIRA CORTE PAPANDUVA		X	EEB PROFº ARGEU FURTADO SÃO CRISTÓVÃO DO SUL	C
7	15:30	EBM MARIA JOSÉ CAMPO ALEGRE		X	EM PROFº NESTOR MARGARIDA TIMBÓ	D
8	16:15	EEB ANTÔNIO MORANDINI CHAPECÓ		X	COL. CARLOS DRUMMOND ANDRADE FRAIBURGO	D

**PROGRAMAÇÃO PARA O DIA 10/8/2022 – QUARTA FEIRA**

LOCAL: ASSOCIAÇÃO DA GERMER
Rua Ascurra, 193 – Vila Germer

Nº JG	HORA	MUNICÍPIO			MUNICÍPIO	CHAVE
9	9:00	COLÉGIO COC RIO DO SUL		X	EEB MADRE BENVENUTA SÃO JOÃO DO OESTE	B
10	9:45	COLÉGIO SANTÍSSIMO SACRAMENTO TUBARÃO		X	COLÉGIO RECRIARTE CAMBORIÚ	B
11	10:30	EEB ALINOR VIEIRA CORTE PAPANDUVA		X	SATC TURVO	C
12	11:15	EEB PROFº ARGEU FURTADO SÃO CRISTÓVÃO DO SUL		X	COLÉGIO MARISTA SÃO FRANCISCO CHAPECÓ	C
13	14:00	EEB ANTÔNIO MORANDINI CHAPECÓ		X	EM PROFº NESTOR MARGARIDA TIMBÓ	D
14	14:45	COL. CARLOS DRUMMOND ANDRADE FRAIBURGO		X	EBM MARIA JOSÉ CAMPO ALEGRE	D
15	15:30	EEB RAIMUNDO CORRÊA SEARA		X	EEB JOÃO ROBERTO MOREIRA SÃO DOMINGOS	A
16	16:15	EEB EMILIO DA SILVA SCHROEDER		X	INST. LUT. BARÃO DO RIO BRANCO BLUMENAU	A

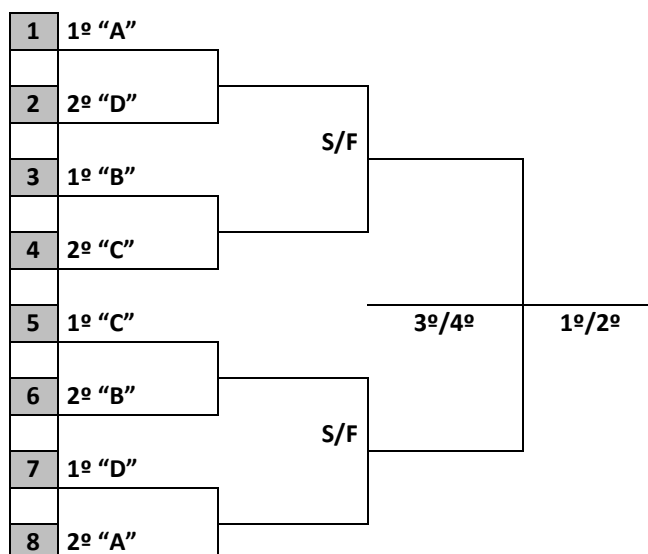
PROGRAMAÇÃO PARA O DIA 11/8/2022 – QUINTA FEIRA

LOCAL: ASSOCIAÇÃO DA GERMER
Rua Ascurra, 193 – Vila Germer

Nº JG	HORA	MUNICÍPIO			MUNICÍPIO	CHAVE
17	9:00	SATC TURVO		X	EEB PROFº ARGEU FURTADO SÃO CRISTÓVÃO DO SUL	C
18	9:45	COLÉGIO MARISTA SÃO FRANCISCO CHAPECÓ		X	EEB ALINOR VIEIRA CORTE PAPANDUVA	C
19	10:30	EM PROFº NESTOR MARGARIDA TIMBÓ		X	COL. CARLOS DRUMMOND ANDRADE FRAIBURGO	D
20	11:15	EBM MARIA JOSÉ CAMPO ALEGRE		X	EEB ANTÔNIO MORANDINI CHAPECÓ	D
21	14:00	EEB JOÃO ROBERTO MOREIRA SÃO DOMINGOS		X	EEB EMILIO DA SILVA SCHROEDER	A
22	14:45	INST. LUT. BARÃO DO RIO BRANCO BLUMENAU		X	EEB RAIMUNDO CORRÊA SEARA	A
23	15:30	EEB MADRE BENVENUTA SÃO JOÃO DO OESTE		X	COLÉGIO SANTÍSSIMO SACRAMENTO TUBARÃO	B
24	16:15	COLÉGIO RECRIARTE CAMBORIÚ		X	COLÉGIO COC RIO DO SUL	B



FORMAÇÃO DA CHAVE PARA 2ª FASE



PROGRAMAÇÃO PARA O DIA 12/8/2022 – SEXTA FEIRA

LOCAL: ASSOCIAÇÃO DA GERMER
Rua Ascurra, 193 – Vila Germer

Nº JG	HORA	MUNICÍPIO				MUNICÍPIO	CHAVE
25				X			ELIM
26				X			ELIM
27				X			ELIM
28				X			ELIM
29				X			S/F
30				X			S/F

PROGRAMAÇÃO PARA O DIA 13/8/2022 – SÁBADO

LOCAL: ASSOCIAÇÃO DA GERMER
Rua Ascurra, 193 – Vila Germer

Nº JG	HORA	MUNICÍPIO				MUNICÍPIO	CHAVE
31				X			3º/4º
32				X			1º/2º

**FUTSAL FEMININO****LOCAL: EM PADRE MARTINHO STEIN**
Rua Rodolfo Piske, 310 – Pe. Martinho Stein

CHAVE A		CHAVE B	
1	EEB PROFª OLGA N DE ABREU/CORONEL MARTINS	5	EEB VIDAL RAMOS JÚNIOR/CONCÓRDIA
2	EEB DR HERMANN BLUMENAU/TROMBUDO CENTRAL	6	ESC MUN PROFª NESTOR MARGARIDA/TIMBÓ
3	COLÉGIO DEHON/TUBARÃO	7	COLÉGIO RECRIARTE/CAMBORIÚ
4	EEB PE ANTÔNIO VIEIRA/ANITA GARIBALDI	8	EBM GIUSEPPE SETTE/CONCÓRDIA

CHAVE C		CHAVE D	
9	EEB LOURDES ANGELA SARTURI LAGO/CHAPECÓ	13	COLÉGIO MARISTA SÃO LUIS/JARAGUÁ DO SUL
10	CIEF/IPORÃ DO OESTE	14	EEB RUDOLFO LUZINA/NOVA ERECHIM
11	EEB MACHADO DE ASSIS/TIMBÓ GRANDE	15	EEB PROFª DÉLIA RÉGIS/CORONEL FREITAS
12	EMEF JERÔNIMO COELHO PACHECO/CAMPO ALEGRE	16	COLÉGIO UNESC/CRICIÚMA

PROGRAMAÇÃO PARA O DIA 9/8/2022 – TERÇA FEIRA**LOCAL: EM PADRE MARTINHO STEIN**
Rua Rodolfo Piske, 310 – Pe. Martinho Stein

Nº JG	HORA	MUNICÍPIO			MUNICÍPIO	CHAVE
1	9:00	EEB PROFª OLGA N DE ABREU CORONEL MARTINS	X		EEB PE ANTÔNIO VIEIRA ANITA GARIBALDI	A
2	9:45	EEB DR HERMANN BLUMENAU TROMBUDO CENTRAL	X		COLÉGIO DEHON TUBARÃO	A
3	10:30	EEB VIDAL RAMOS JÚNIOR CONCÓRDIA	X		EBM GIUSEPPE SETTE CONCÓRDIA	B
4	11:15	EM PROFª NESTOR MARGARIDA TIMBÓ	X		COLÉGIO RECRIARTE CAMBORIÚ	B
5	14:00	EEB LOURDES LAGO CHAPECÓ	X		EMEF JERÔNIMO COELHO PACHECO CAMPO ALEGRE	C
6	14:45	CIEF IPORÃ DO OESTE	X		EEB MACHADO DE ASSIS/TIMBÓ GRANDE	C
7	15:30	COLÉGIO MARISTA SÃO LUIS JARAGUÁ DO SUL	X		COLÉGIO UNESC CRICIÚMA	D
8	16:15	EEB RUDOLFO LUZINA NOVA ERECHIM	X		EEB PROFª DÉLIA RÉGIS CORONEL FREITAS	D

**PROGRAMAÇÃO PARA O DIA 10/8/2022 – QUARTA FEIRA****LOCAL: EM PADRE MARTINHO STEIN****Rua Rodolfo Piske, 310 – Pe. Martinho Stein**

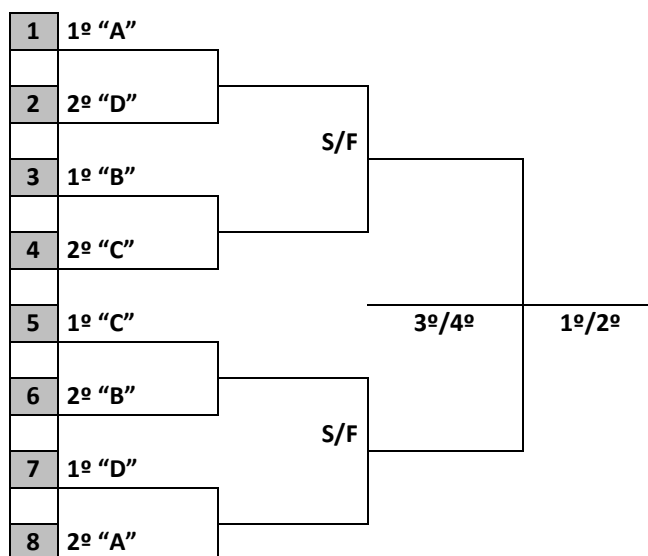
Nº JG	HORA	MUNICÍPIO			MUNICÍPIO	CHAVE
9	9:00	EM PROFª NESTOR MARGARIDA TIMBÓ		X	EBM GIUSEPPE SETTE CONCÓRDIA	B
10	9:45	COLÉGIO RECRIARTE CAMBORIÚ		X	EEB VIDAL RAMOS JÚNIOR CONCÓRDIA	B
11	10:30	CIEF IPORÃ DO OESTE		X	EMEF JERÔNIMO COELHO PACHECO CAMPO ALEGRE	C
12	11:15	EEB MACHADO DE ASSIS/TIMBÓ GRANDE		X	EEB LOURDES LAGO CHAPECÓ	C
13	14:00	EEB RUDOLFO LUZINA NOVA ERECHIM		X	COLÉGIO UNESC CRICIÚMA	D
14	14:45	EEB PROFª DÉLIA RÉGIS CORONEL FREITAS		X	COLÉGIO MARISTA SÃO LUIS JARAGUÁ DO SUL	D
15	15:30	EEB DR HERMANN BLUMENAU TROMBUDO CENTRAL		X	EEB PE ANTÔNIO VIEIRA ANITA GARIBALDI	A
16	16:15	COLÉGIO DEHON TUBARÃO		X	EEB PROFª OLGA N DE ABREU CORONEL MARTINS	A

PROGRAMAÇÃO PARA O DIA 11/8/2022 – QUINTA FEIRA**LOCAL: EM PADRE MARTINHO STEIN****Rua Rodolfo Piske, 310 – Pe. Martinho Stein**

Nº JG	HORA	MUNICÍPIO			MUNICÍPIO	CHAVE
17	9:00	EMEF JERÔNIMO COELHO PACHECO CAMPO ALEGRE		X	EEB MACHADO DE ASSIS/TIMBÓ GRANDE	C
18	9:45	EEB LOURDES LAGO CHAPECÓ		X	CIEF IPORÃ DO OESTE	C
19	10:30	COLÉGIO UNESC CRICIÚMA		X	EEB PROFª DÉLIA RÉGIS CORONEL FREITAS	D
20	11:15	COLÉGIO MARISTA SÃO LUIS JARAGUÁ DO SUL		X	EEB RUDOLFO LUZINA NOVA ERECHIM	D
21	14:00	EEB PE ANTÔNIO VIEIRA ANITA GARIBALDI		X	COLÉGIO DEHON TUBARÃO	A
22	14:45	EEB PROFª OLGA N DE ABREU CORONEL MARTINS		X	EEB DR HERMANN BLUMENAU TROMBUDO CENTRAL	A
23	15:30	EBM GIUSEPPE SETTE CONCÓRDIA		X	COLÉGIO RECRIARTE CAMBORIÚ	B
24	16:15	EEB VIDAL RAMOS JÚNIOR CONCÓRDIA		X	EM PROFª NESTOR MARGARIDA TIMBÓ	B



FORMAÇÃO DA CHAVE PARA 2ª FASE



PROGRAMAÇÃO PARA O DIA 12/8/2022 – SEXTA FEIRA

LOCAL: EM PADRE MARTINHO STEIN
Rua Rodolfo Piske, 310 – Pe. Martinho Stein

Nº JG	HORA	MUNICÍPIO				MUNICÍPIO	CHAVE
25				X			ELIM
26				X			ELIM
27				X			ELIM
28				X			ELIM
29				X			S/F
30				X			S/F

PROGRAMAÇÃO PARA O DIA 13/8/2022 – SÁBADO

LOCAL: EM PADRE MARTINHO STEIN
Rua Rodolfo Piske, 310 – Pe. Martinho Stein

Nº JG	HORA	MUNICÍPIO				MUNICÍPIO	CHAVE
31				X			3º/4º
32				X			1º/2º

**HANDEBOL
MASCULINO****LOCAL: ASSOC SERVIDORES MUNICIPAIS – ASPMT**
Rua Tiroleses, 667 – Das Capitais

CHAVE A		CHAVE B	
1	COLÉGIO BONJA/JOINVILLE	5	EEB. VIDAL RAMOS JÚNIOR/CONCÓRDIA
2	EEF PREF ERNA HEIDRICH/TAIÓ	6	COLÉGIO MARISTA SÃO FRANCISCO/CHAPECÓ
3	COLÉGIO MARISTA FREI ROGÉRIO/JOAÇABA	7	COLÉGIO SUPERAÇÃO/VIDEIRA
4	COLÉGIO KRAPP/SÃO FRANCISCO DO SUL	8	EEB PROFª JUREMA SAVI MILANEZ/QUILOMBO

CHAVE C		CHAVE D	
9	COLÉGIO SÃO LUIZ/BRUSQUE	13	EEB RUBENS DE ARRUDA RAMOS/LAGES
10	EEB RODRIGUES ALVES/SAUDADES	14	COLÉGIO MARISTA SÃO LUIS/JARAGUÁ DO SUL
11	COL SALVAT N S DE FÁTIMA/FLORIANÓPOLIS	15	EEB CEDRENSE/SÃO JOSÉ DO CEDRO
12	EBM INÊS TONETO/MELEIRO	16	COL. APLICAÇÃO UNIARP/CAÇADOR

PROGRAMAÇÃO PARA O DIA 9/8/2022 – TERÇA FEIRA**LOCAL: ASSOC. SERVIDORES MUNICIPAIS – ASPMT**
Rua Tiroleses, 667 – Das Capitais

Nº JG	HORA	MUNICÍPIO			MUNICÍPIO	CHAVE
1	9:00	COLÉGIO BONJA JOINVILLE		X	COLÉGIO KRAPP SÃO FRANCISCO DO SUL	A
2	10:00	EEF PREF ERNA HEIDRICH TAIÓ		X	COLÉGIO MARISTA FREI ROGÉRIO JOAÇABA	A
3	11:00	EEB. VIDAL RAMOS JÚNIOR CONCÓRDIA		X	EEB PROFª JUREMA SAVI MILANEZ QUILOMBO	B
4	13:00	COLÉGIO MARISTA SÃO FRANCISCO CHAPECÓ		X	COLÉGIO SUPERAÇÃO VIDEIRA	B
5	14:00	COLÉGIO SÃO LUIZ BRUSQUE		X	EBM INÊS TONETO MELEIRO	C
6	15:00	EEB RODRIGUES ALVES SAUDADES		X	COL SALVAT N S DE FÁTIMA FLORIANÓPOLIS	C
7	16:00	EEB RUBENS DE ARRUDA RAMOS LAGES		X	COL. APLICAÇÃO UNIARP CAÇADOR	D
8	17:00	COLÉGIO MARISTA SÃO LUIS JARAGUÁ DO SUL)		X	EEB CEDRENSE SÃO JOSÉ DO CEDRO	D



PROGRAMAÇÃO PARA O DIA 10/8/2022 – QUARTA FEIRA

LOCAL: ASSOC. SERVIDORES MUNICIPAIS – ASPMT
Rua Tiroleses, 667 – Das Capitais

Nº JG	HORA	MUNICÍPIO			MUNICÍPIO	CHAVE
9	9:00	COLÉGIO MARISTA SÃO FRANCISCO CHAPECÓ		X	EEB PROFª JUREMA SAVI MILANEZ QUILOMBO	B
10	10:00	COLÉGIO SUPERAÇÃO VIDEIRA		X	EEB. VIDAL RAMOS JÚNIOR CONCÓRDIA	B
11	11:00	EEB RODRIGUES ALVES SAUDADES		X	EBM INÊS TONETO MELEIRO	C
12	13:00	COL SALVAT N S DE FÁTIMA FLORIANÓPOLIS		X	COLÉGIO SÃO LUIZ BRUSQUE	C
13	14:00	COLÉGIO MARISTA SÃO LUIS JARAGUÁ DO SUL)		X	COL. APLICAÇÃO UNIARP CAÇADOR	D
14	15:00	EEB CEDRENSE SÃO JOSÉ DO CEDRO		x	EEB RUBENS DE ARRUDA RAMOS LAGES	D
15	16:00	EEF PREF ERNA HEIDRICH TAIÓ		X	COLÉGIO KRAPP SÃO FRANCISCO DO SUL	A
16	17:00	COLÉGIO MARISTA FREI ROGÉRIO JOAÇABA		X	COLÉGIO BONJA JOINVILLE	A

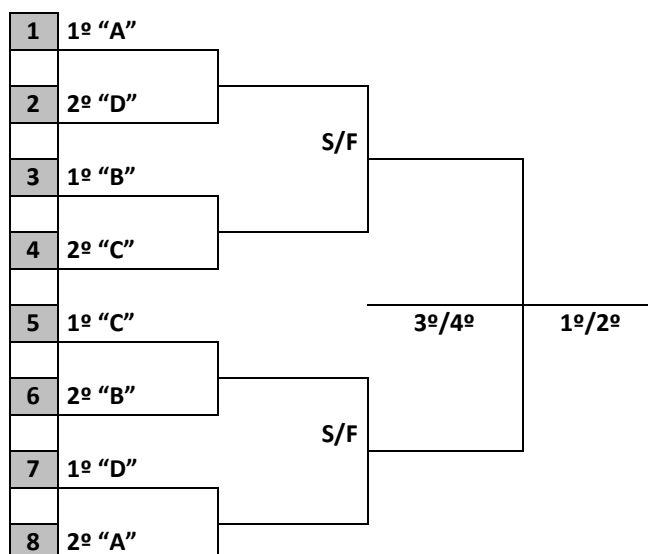
PROGRAMAÇÃO PARA O DIA 11/8/2022 – QUINTA FEIRA

LOCAL: ASSOC. SERVIDORES MUNICIPAIS – ASPMT
Rua Tiroleses, 667 – Das Capitais

Nº JG	HORA	MUNICÍPIO			MUNICÍPIO	CHAVE
17	9:00	EBM INÊS TONETO MELEIRO		X	COL SALVAT N S DE FÁTIMA FLORIANÓPOLIS	C
18	10:00	COLÉGIO SÃO LUIZ BRUSQUE		X	EEB RODRIGUES ALVES SAUDADES	C
19	11:00	COL. APLICAÇÃO UNIARP CAÇADOR		X	EEB CEDRENSE SÃO JOSÉ DO CEDRO	D
20	13:00	EEB RUBENS DE ARRUDA RAMOS LAGES		x	COLÉGIO MARISTA SÃO LUIS JARAGUÁ DO SUL	D
21	14:00	COLÉGIO KRAPP SÃO FRANCISCO DO SUL		X	COLÉGIO MARISTA FREI ROGÉRIO JOAÇABA	A
22	15:00	COLÉGIO BONJA JOINVILLE		X	EEF PREF ERNA HEIDRICH TAIÓ	A
23	16:00	EEB PROFª JUREMA SAVI MILANEZ QUILOMBO		X	COLÉGIO SUPERAÇÃO VIDEIRA	B
24	17:00	EEB. VIDAL RAMOS JÚNIOR CONCÓRDIA		X	COLÉGIO MARISTA SÃO FRANCISCO CHAPECÓ	B



FORMAÇÃO DA CHAVE PARA 2ª FASE



PROGRAMAÇÃO PARA O DIA 12/8/2022 – SEXTA FEIRA

LOCAL: ASSOC. SERVIDORES MUNICIPAIS – ASPMT
Rua Tiroleses, 667 – Das Capitais

Nº JG	HORA	MUNICÍPIO			MUNICÍPIO	CHAVE
25				X		ELIM
26				X		ELIM
27				X		ELIM
28				X		ELIM
29				X		S/F
30				X		S/F

PROGRAMAÇÃO PARA O DIA 13/8/2022 – SÁBADO

LOCAL: ASSOC SERVIDORES MUNICIPAIS – ASPMT
Rua Tiroleses, 667 – Das Capitais

Nº JG	HORA	MUNICÍPIO			MUNICÍPIO	CHAVE
31				X		3º/4º
32				X		1º/2º

**HANDEBOL
FEMININO****LOCAL: EEB PROFº JÚLIO SCHEIDEMANTEL**
Rua Itapema, 452 - Quintino

CHAVE A		CHAVE B	
1	EEB VIDAL RAMOS JÚNIOR/CONCÓRDIA	5	EEB CLAUDINO CRESTANI/PALMA SOLA
2	COLÉGIO SÃO BENTO/CRICIÚMA	6	EEB ANUNCIATA SPERANDIO/PERITIBA
3	CIEF/IPORÃ DO OESTE	7	EEB ALTAMIRO GUIMARÃES/ANTONIO CARLOS
4	COL. APLICAÇÃO UNIARP/CAÇADOR	8	EMEF MINISTRO PEDRO ALEIXO/MASSARANDUBA

CHAVE C		CHAVE D	
9	EEB CONS. ASTROGILDO O. AGUIAR/BARRA VELHA	13	COLÉGIO CATARINENSE/FLORIANÓPOLIS
10	EEB SÃO TIAGO/SANTIAGO DO SUL	14	EEB ANTÔNIO MORANDINI/CHAPECÓ
11	EM PROFº NESTOR MARGARIDA/TIMBÓ	15	EM SÃO FRANCISCO/LUZERNA
12	COLÉGIO SÃO JOSÉ/ITAJAÍ	16	COLÉGIO SÃO LUIZ/BRUSQUE

PROGRAMAÇÃO PARA O DIA 9/8/2022 – TERÇA FEIRA**LOCAL: EEB PROFº JÚLIO SCHEIDEMANTEL**
Rua Itapema, 452 - Quintino

Nº JG	HORA	MUNICÍPIO			MUNICÍPIO	CHAVE
1	9:00	EEB VIDAL RAMOS JÚNIOR CONCÓRDIA		X	COL. APLICAÇÃO UNIARP CAÇADOR	A
2	10:00	COLÉGIO SÃO BENTO CRICIÚMA		X	CIEF IPORÃ DO OESTE	A
3	11:00	EEB CLAUDINO CRESTANI PALMA SOLA		X	EMEF MINISTRO PEDRO ALEIXO MASSARANDUBA	B
4	13:00	EEB ANUNCIATA SPERANDIO PERITIBA		X	EEB ALTAMIRO GUIMARÃES ANTONIO CARLOS	B
5	14:00	EEB CONS. ASTROGILDO O. AGUIAR BARRA VELHA		X	COLÉGIO SÃO JOSÉ ITAJAÍ	C
6	15:00	EEB SÃO TIAGO SANTIAGO DO SUL		X	EM PROFº NESTOR MARGARIDA TIMBÓ	C
7	16:00	COLÉGIO CATARINENSE FLORIANÓPOLIS		X	COLÉGIO SÃO LUIZ BRUSQUE	D
8	17:00	EEB ANTÔNIO MORANDINI CHAPECÓ		X	EM SÃO FRANCISCO LUZERNA	D



PROGRAMAÇÃO PARA O DIA 10/8/2022 – QUARTA FEIRA

LOCAL: EEB PROFº JÚLIO SCHEIDEMANTEL
Rua Itapema, 452 - Quintino

Nº JG	HORA	MUNICÍPIO			MUNICÍPIO	CHAVE
9	9:00	EEB ANUNCIATA SPERANDIO PERITIBA		X	EMEF MINISTRO PEDRO ALEIXO MASSARANDUBA	B
10	10:00	EEB ALTAMIRO GUIMARÃES ANTONIO CARLOS		X	EEB CLAUDINO CRESTANI PALMA SOLA	B
11	11:00	EEB SÃO TIAGO SANTIAGO DO SUL		X	COLÉGIO SÃO JOSÉ ITAJAÍ	C
12	13:00	EM PROFº NESTOR MARGARIDA TIMBÓ		X	EEB CONS. ASTROGILDO O. AGUIAR BARRA VELHA	C
13	14:00	EEB ANTÔNIO MORANDINI CHAPECÓ		X	COLÉGIO SÃO LUIZ BRUSQUE	D
14	15:00	EM SÃO FRANCISCO LUZERNA		X	COLÉGIO CATARINENSE FLORIANÓPOLIS	D
15	16:00	COLÉGIO SÃO BENTO CRICIÚMA		X	COL. APLICAÇÃO UNIARP CAÇADOR	A
16	17:00	CIEF IPORÃ DO OESTE		X	EEB VIDAL RAMOS JÚNIOR CONCÓRDIA	A

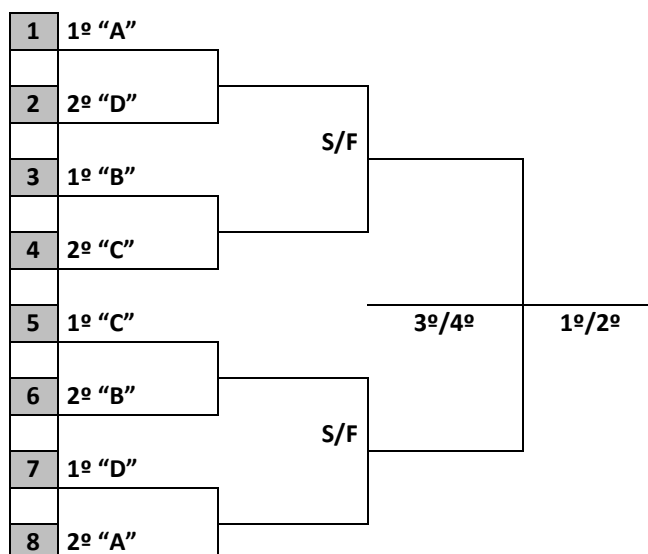
PROGRAMAÇÃO PARA O DIA 11/8/2022 – QUINTA FEIRA

LOCAL: EEB PROFº JÚLIO SCHEIDEMANTEL
Rua Itapema, 452 - Quintino

Nº JG	HORA	MUNICÍPIO			MUNICÍPIO	CHAVE
17	9:00	COLÉGIO SÃO JOSÉ ITAJAÍ		X	EM PROFº NESTOR MARGARIDA TIMBÓ	C
18	10:00	EEB CONS. ASTROGILDO O. AGUIAR BARRA VELHA		X	EEB SÃO TIAGO SANTIAGO DO SUL	C
19	11:00	COLÉGIO SÃO LUIZ BRUSQUE		X	EM SÃO FRANCISCO LUZERNA	D
20	13:00	COLÉGIO CATARINENSE FLORIANÓPOLIS		X	EEB ANTÔNIO MORANDINI CHAPECÓ	D
21	14:00	COL. APLICAÇÃO UNIARP CAÇADOR		X	CIEF IPORÃ DO OESTE	A
22	15:00	EEB VIDAL RAMOS JÚNIOR CONCÓRDIA		X	COLÉGIO SÃO BENTO CRICIÚMA	A
23	16:00	EMEF MINISTRO PEDRO ALEIXO MASSARANDUBA		X	EEB ALTAMIRO GUIMARÃES ANTONIO CARLOS	B
24	17:00	EEB CLAUDINO CRESTANI PALMA SOLA		X	EEB ANUNCIATA SPERANDIO PERITIBA	B



FORMAÇÃO DA CHAVE PARA 2ª FASE



PROGRAMAÇÃO PARA O DIA 12/8/2022 – SEXTA FEIRA

LOCAL: EEB PROFº JÚLIO SCHEIDEMANTEL
Rua Itapema, 452 - Quintino

Nº JG	HORA	MUNICÍPIO				MUNICÍPIO	CHAVE
25				X			ELIM
26				X			ELIM
27				X			ELIM
28				X			ELIM
29				X			S/F
30				X			S/F

PROGRAMAÇÃO PARA O DIA 13/8/2022 – SÁBADO

LOCAL: EEB PROFº JÚLIO SCHEIDEMANTEL
Rua Itapema, 452 - Quintino

Nº JG	HORA	MUNICÍPIO				MUNICÍPIO	CHAVE
31				X			3º/4º
32				X			1º/2º

**VOLEIBOL
MASCULINO**LOCAL:EM ERWIN PRADE
Rua Frederico Schumann, 209 - Pomeranos

CHAVE A		CHAVE B	
1	EM ERWIN PRADE/TIMBÓ	5	COLÉGIO MARISTA/CRICIÚMA
2	EM PE. MARTINHO STEIN/TIMBÓ	6	EEB PROFª JUREMA SAVI MILANEZ/QUILOMBO
3	COLÉGIO ANGLO/BALNEÁRIO CAMBORIÚ	7	EMEB AURORA SIQUEIRA JABLONSKI/RIO NEGRINHO
4	EMEB VALENTIN BERNARDI/ITÁ	8	EBM PROFª HERONDINA M ZEFERINO/FLORIANÓPOLIS

CHAVE C		CHAVE D	
9	EEB FREI GODOFREDO/GASPAR	13	ESCOLA BARÃO DO RIO BRANCO/BLUMENAU
10	EMEB PROFª GERTRUDES MILBRATZ/JARAGUÁ DO SUL	14	CMEIF/ANCHIETA
11	EEB GOVERNADOR LACERDA/VIDEIRA	15	CENTRO DE EDUCAÇÃO OBJETIVO/PINHALZINHO
12	EEB LEOPOLDO JACOBSEN/TAIÓ	16	EDUCANDÁRIO SANTA IZABEL/SÃO JOAQUIM

PROGRAMAÇÃO PARA O DIA 9/8/2022 – TERÇA FEIRALOCAL:EM ERWIN PRADE
Rua Frederico Schumann, 209 - Pomeranos

Nº JG	HORA	MUNICÍPIO			MUNICÍPIO	CHAVE
1	9:00	EM PE. MARTINHO STEIN TIMBÓ		X	COLÉGIO ANGLO BALNEÁRIO CAMBORIÚ	A
2	10:00	EM ERWIN PRADE TIMBÓ		X	EMEB VALENTIN BERNARDI ITÁ	A
3	11:00	COLÉGIO MARISTA CRICIÚMA		X	EBM PROFª HERONDINA ZEFERINO FLORIANÓPOLIS	B
4	13:00	EEB PROFª JUREMA SAVI MILANEZ QUILOMBO		X	EMEB AURORA SIQUEIRA JABLONSKI RIO NEGRINHO	B
5	14:00	EEB FREI GODOFREDO GASPAR		X	EEB LEOPOLDO JACOBSEN TAIÓ	C
6	15:00	EMEB PROFª GERTRUDES MILBRATZ JARAGUÁ DO SUL		X	EEB GOVERNADOR LACERDA VIDEIRA	C
7	16:00	ESCOLA BARÃO DO RIO BRANCO BLUMENAU		X	EDUCANDÁRIO SANTA IZABEL SÃO JOAQUIM	D
8	17:00	CMEIF ANCHIETA		X	CE OBJETIVO PINHALZINHO	D



PROGRAMAÇÃO PARA O DIA 10/8/2022 – QUARTA FEIRA

LOCAL:EM ERWIN PRADE

Rua Frederico Schumann, 209 - Pomeranos

Nº JG	HORA	MUNICÍPIO			MUNICÍPIO	CHAVE
9	9:00	EEB PROFª JUREMA SAVI MILANEZ QUILOMBO		X	EBM PROFª HERONDINA ZEFERINO FLORIANÓPOLIS	B
10	10:00	EMEB AURORA SIQUEIRA JABLONSKI RIO NEGRINHO		X	COLÉGIO MARISTA CRICIÚMA	B
11	11:00	EMEB PROFª GERTRUDES MILBRATZ JARAGUÁ DO SUL		X	EEB LEOPOLDO JACOBSEN TAIÓ	C
12	13:00	EEB GOVERNADOR LACERDA VIDEIRA		X	EEB FREI GODOFREDO GASPAR	C
13	14:00	CMEIF ANCHIETA		X	EDUCANDÁRIO SANTA IZABEL SÃO JOAQUIM	D
14	15:00	CE OBJETIVO PINHALZINHO		X	ESCOLA BARÃO DO RIO BRANCO BLUMENAU	D
15	16:00	COLÉGIO ANGLO BALNEÁRIO CAMBORIÚ		X	EM ERWIN PRADE TIMBÓ	A
16	17:00	EM PE. MARTINHO STEIN TIMBÓ		X	EMEB VALENTIN BERNARDI ITÁ	A

PROGRAMAÇÃO PARA O DIA 11/8/2022 – QUINTA FEIRA

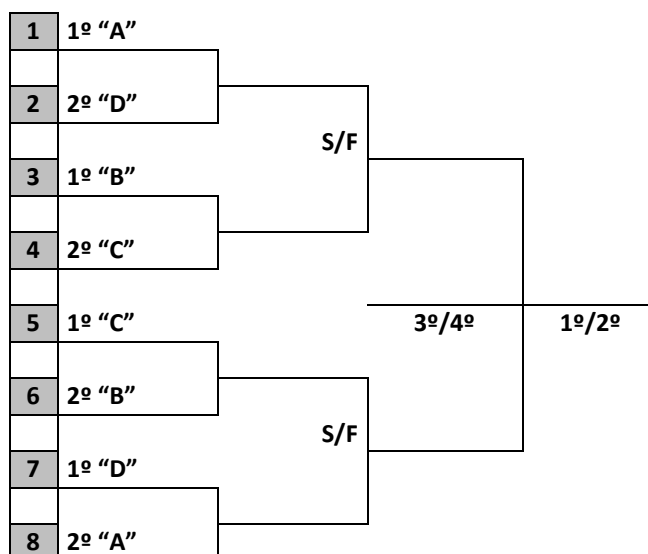
LOCAL:EM ERWIN PRADE

Rua Frederico Schumann, 209 - Pomeranos

Nº JG	HORA	MUNICÍPIO			MUNICÍPIO	CHAVE
17	9:00	EEB LEOPOLDO JACOBSEN TAIÓ		X	EEB GOVERNADOR LACERDA VIDEIRA	C
18	10:00	EEB FREI GODOFREDO GASPAR		X	EMEB PROFª GERTRUDES MILBRATZ JARAGUÁ DO SUL	C
19	11:00	EDUCANDÁRIO SANTA IZABEL SÃO JOAQUIM		X	CE OBJETIVO PINHALZINHO	D
20	13:00	ESCOLA BARÃO DO RIO BRANCO BLUMENAU		X	CMEIF ANCHIETA	D
21	14:00	EMEB VALENTIN BERNARDI ITÁ		X	COLÉGIO ANGLO BALNEÁRIO CAMBORIÚ	A
22	15:00	EM ERWIN PRADE TIMBÓ		X	EM PE. MARTINHO STEIN TIMBÓ	A
23	16:00	EBM PROFª HERONDINA ZEFERINO FLORIANÓPOLIS		X	EMEB AURORA SIQUEIRA JABLONSKI RIO NEGRINHO	B
24	17:00	COLÉGIO MARISTA CRICIÚMA		X	EEB PROFª JUREMA SAVI MILANEZ QUILOMBO	B



FORMAÇÃO DA CHAVE PARA 2ª FASE



PROGRAMAÇÃO PARA O DIA 12/8/2022 – SEXTA FEIRA

LOCAL: EM ERWIN PRADE

Rua Frederico Schumann, 209 - Pomeranos

Nº JG	HORA	MUNICÍPIO				MUNICÍPIO	CHAVE
25				X			ELIM
26				X			ELIM
27				X			ELIM
28				X			ELIM
29				X			S/F
30				X			S/F

PROGRAMAÇÃO PARA O DIA 13/8/2022 – SÁBADO

LOCAL: EM ERWIN PRADE

Rua Frederico Schumann, 209 - Pomeranos

Nº JG	HORA	MUNICÍPIO				MUNICÍPIO	CHAVE
31				X			3º/4º
32				X			1º/2º

**VOLEIBOL
FEMININO****LOCAL: AA METISA**
Rua Fritz Lorenz, 2840 – Fritz Lorenz

CHAVE A		CHAVE B	
1	EEB SARA CASTELHANO KLEINKAUF/GUARACIABA	5	EMEB PROFª GERTRUDES MILBRATZ/JARAGUÁ DO SUL
2	EM PE ALFREDO KASPER/GUARACIABA	6	COL CARLOS DRUMMOND ANDRADE/FRAIBURGO
3	CE OBJETIVO/PINHALZINHO	7	EEF PREFEITA ERNA HEINDRICH/TAIÓ
4	EEB FRANCISCO MAZZOLA/NOVA TRENTO	8	COLÉGIO MARISTA/CRICIÚMA

CHAVE C		CHAVE D	
9	EEB RODRIGUES ALVES/SAUDADES	13	EEB ALINOR VIEIRA CORTE/PAPANDUVA
10	COLÉGIO EVANGÉLICO JARAGUÁ/JARAGUÁ DO SUL	14	EBM DOM BOSCO/XAXIM
11	COLÉGIO SANTA ROSA DE LIMA/LAGES	15	ESCOLA MUNICIPAL PADRE MARTINHO STEIN/TIMBÓ
12	COLÉGIO CATARINENSE/FLORIANÓPOLIS	16	COLÉGIO LUTERANO SANTÍSSIMA TRINDADE/JOAÇABA

PROGRAMAÇÃO PARA O DIA 9/8/2022 – TERÇA FEIRA**LOCAL: AA METISA**
Rua Fritz Lorenz, 2840 – Fritz Lorenz

Nº JG	HORA	MUNICÍPIO			MUNICÍPIO	CHAVE
1	9:00	EEB SARA CASTELHANO KLEINKAUF GUARACIABA		X	EEB FRANCISCO MAZZOLA NOVA TRENTO	A
2	10:00	EM PE ALFREDO KASPER GUARACIABA		X	CE OBJETIVO PINHALZINHO	A
3	11:00	EMEB PROFª GERTRUDES MILBRATZ JARAGUÁ DO SUL		X	COLÉGIO MARISTA CRICIÚMA	B
4	13:00	COL CARLOS DRUMMOND ANDRADE FRAIBURGO		X	EEF PREFEITA ERNA HEINDRICH TAIÓ	B
5	14:00	EEB RODRIGUES ALVES SAUDADES		X	COLÉGIO CATARINENSE FLORIANÓPOLIS	C
6	15:00	COLÉGIO EVANGÉLICO JARAGUÁ JARAGUÁ DO SUL		X	COLÉGIO SANTA ROSA DE LIMA LAGES	C
7	16:00	EEB ALINOR VIEIRA CORTE PAPANDUVA		X	COL. LUTERANO S. TRINDADE JOAÇABA	D
8	17:00	EBM DOM BOSCO XAXIM		X	EM PE MARTINHO STEIN TIMBÓ	D

**PROGRAMAÇÃO PARA O DIA 10/8/2022 – QUARTA FEIRA****LOCAL: AA METISA****Rua Fritz Lorenz, 2840 – Fritz Lorenz**

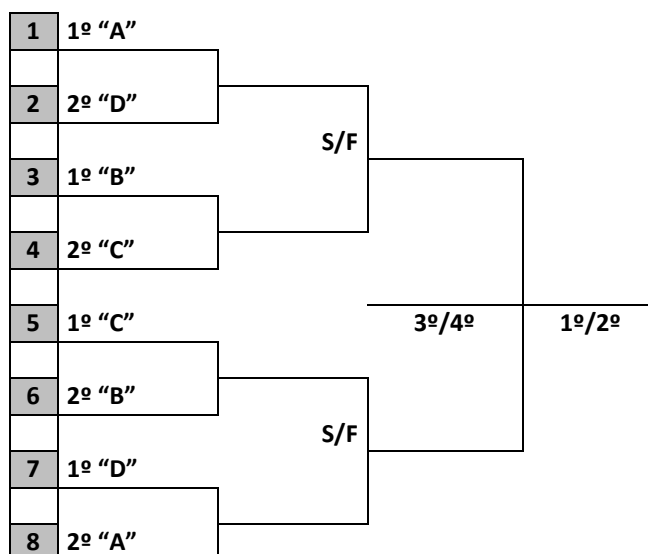
Nº JG	HORA	MUNICÍPIO			MUNICÍPIO	CHAVE
9	9:00	COL CARLOS DRUMMOND ANDRADE FRAIBURGO		X	COLÉGIO MARISTA CRICIÚMA	B
10	10:00	EEF PREFEITA ERNA HEINDRICH TAIÓ		X	EMEB PROFª GERTRUDES MILBRATZ JARAGUÁ DO SUL	B
11	11:00	COLÉGIO EVANGÉLICO JARAGUÁ JARAGUÁ DO SUL		X	COLÉGIO CATARINENSE FLORIANÓPOLIS	C
12	13:00	COLÉGIO SANTA ROSA DE LIMA LAGES		X	EEB RODRIGUES ALVES SAUDADES	C
13	14:00	EBM DOM BOSCO XAXIM		X	COL. LUTERANO S. TRINDADE JOAÇABA	D
14	15:00	EM PE MARTINHO STEIN TIMBÓ		X	EEB ALINOR VIEIRA CORTE PAPANDUVA	D
15	16:00	EM PE ALFREDO KASPER GUARACIABA		X	EEB FRANCISCO MAZZOLA NOVA TRENTO	A
16	17:00	CE OBJETIVO PINHALZINHO		X	EEB SARA CASTELHANO KLEINKAUF GUARACIABA	A

PROGRAMAÇÃO PARA O DIA 11/8/2022 – QUINTA FEIRA**LOCAL: AA METISA****Rua Fritz Lorenz, 2840 – Fritz Lorenz**

Nº JG	HORA	MUNICÍPIO			MUNICÍPIO	CHAVE
17	9:00	COLÉGIO CATARINENSE FLORIANÓPOLIS		X	COLÉGIO SANTA ROSA DE LIMA LAGES	C
18	10:00	EEB RODRIGUES ALVES SAUDADES		X	COLÉGIO EVANGÉLICO JARAGUÁ JARAGUÁ DO SUL	C
19	11:00	COL. LUTERANO S. TRINDADE JOAÇABA		X	EM PE MARTINHO STEIN TIMBÓ	D
20	13:00	EEB ALINOR VIEIRA CORTE PAPANDUVA		X	EBM DOM BOSCO XAXIM	D
21	14:00	EEB FRANCISCO MAZZOLA NOVA TRENTO		X	CE OBJETIVO PINHALZINHO	A
22	15:00	EEB SARA CASTELHANO KLEINKAUF GUARACIABA		X	EM PE ALFREDO KASPER GUARACIABA	A
23	16:00	COLÉGIO MARISTA CRICIÚMA		X	EEF PREFEITA ERNA HEINDRICH TAIÓ	B
24	17:00	EMEB PROFª GERTRUDES MILBRATZ JARAGUÁ DO SUL		X	COL CARLOS DRUMMOND ANDRADE FRAIBURGO	B



FORMAÇÃO DA CHAVE PARA 2ª FASE



PROGRAMAÇÃO PARA O DIA 12/8/2022 – SEXTA FEIRA

LOCAL: AA METISA
Rua Fritz Lorenz, 2840 – Fritz Lorenz

Nº JG	HORA	MUNICÍPIO				MUNICÍPIO	CHAVE
25				X			ELIM
26				X			ELIM
27				X			ELIM
28				X			ELIM
29				X			S/F
30				X			S/F

PROGRAMAÇÃO PARA O DIA 13/8/2022 – SÁBADO

LOCAL: AA METISA
Rua Fritz Lorenz, 2840 – Fritz Lorenz

Nº JG	HORA	MUNICÍPIO				MUNICÍPIO	CHAVE
31				X			3º/4º
32				X			1º/2º