



de 22 a 30 de Julho
em Curitiba

Olesc

OLIMPIADA ESTUDANTIL CATARINENSE



PREFEITURA DE
CURITIBANOS
SECRETARIA DE ESPORTES
E LAZER



21ª ETAPA ESTADUAL

BOLETIM 2



@OLESC (PARA MAIS INFORMAÇÕES WWW.FESPORTE.SC.GOV.BR/OLESC)



NOTA OFICIAL 01/2022
21ª OLIMPIÁDA ESTUDANTIL CATARINENSE - ETAPA ESTADUAL

A Coordenação Geral da Etapa Estadual 21ª OLESC, de acordo com o que preza o art. 74 Regulamento Geral dos Eventos de Rendimento, em virtude da impossibilidade do uso do espaço destinado para desenvolvimento da modalidade de **Xadrez no dia 24/7 no período matutino, comunica** a alteração no cronograma de realização da modalidade conforme segue:

| OLESC | |
|----------------------|------------------|
| 1º dia – 24/7 | 1ª Rodada Equipe |
| 2º dia – 25/7 | Blitz |
| | Rápido |
| 3º dia – 26/7 | 2ª Rodada Equipe |
| 4º dia – 27/7 | 3ª Rodada Equipe |
| | 4ª Rodada Equipe |
| 5º dia – 28/7 | 5ª Rodada Equipe |
| | 6ª Rodada Equipe |
| 6º dia – 29/7 | 7ª Rodada Equipe |

Curitiba, 22 de Julho de 2022

Marcelo Sagebin da Cunha
Coordenador Geral



CCO - FESPORTE

**LOCAL: SECRETARIA MUNICIPAL DE ESPORTE
AV. FREI ROGÉRIO, S/N - CENTRO
Horário: 8h às 21h**

ENDEREÇO DA COMISSÃO DISCIPLINAR E TJD

**LOCAL: HOTEL GABOARDI - SALA CONTESTADO
RUA ALFREDO DRIESSEN, PRAÇA DA REPÚBLICA, 200 – CENTRO
HORÁRIO – 9h às 20h**



CRONOGRAMA DE REALIZAÇÃO DAS MODALIDADES

| MODALIDADE | LOCAL DE COMPETIÇÃO | CT Específico | | 22/7 | 23/7 | 24/7 | 25/7 | 26/7 | 27/7 | 28/7 | 29/7 | 30/7 | |
|--------------------|---|---------------------------|--------------|--|---------|---------|---------|-----------------------------|-----------------|------------|--------|------------|--|
| | | | | SEX | SAB | DOM | SEG | TER | QUA | QUI | SEX | SÁB | |
| | | Data | Hora | | | | | | | | | | |
| ATLETISMO M/F | Pista Estádio Valmir Ortigari | 21/7 | 18h | X | X | X | | | | | | | |
| BASQUETEBOL M. | G.E. UNC | | | | | 1ª Fase | 1ª Fase | 1ª Fase | Elim | S/F | Finais | | |
| BASQUETEBOL F. | G.E. CEDUP | | | | | | 1ª Fase | 1ª Fase | 1ª Fase | Elim | S/F | Finais | |
| BADMINTON M/F | G.E. Francisco de Campos | 27/7 | 17h | | | | | | | X | X | | |
| CICLSMO | Parque Harry Word Cabanas | 25/7 | 17h | | | | | XCO | | | | | |
| | Parque Harry Word Cabanas | | | | | | | | TR | | | | |
| | Pista Municipal de Videira | | | | | | | | | | BMX | | |
| | Rodovia SC 451 - Curitibanos/Frei Rogério | | | | | | | | | | | EST | |
| FUTSAL M. | G.E. Onofre Santo Agostini | | | | | | 1ª Fase | 1ª Fase | 1ª Fase | Elim | S/F | Finais | |
| FUTSAL F. | G.E. E.E.B. Antônio F. de Campos | | | 1ª Fase | 1ª Fase | 1ª Fase | Elim | S/F | Finais | | | | |
| GIN. ARTÍSTICA M/F | Complexo Esportivo SESI - Blumenau | 30/7 | 19h | REALIZAÇÃO DE 30/6 A 3/7 - BLUMENAU - MODALIDADE JÁ REALIZADA | | | | | | | | | |
| GINÁSTICA RÍTMICA | G.E. UNESC - Criciúma | 20/7 | 19h - ONLINE | TREINAMENTO ESCALONADO DIA 21/7 - REALIZAÇÃO DE 22 A 24/7 - CRICIÚMA | | | | | | | | | |
| HANDEBOL M. | G.E. EBB Casimiro de Abreu | | | | | 1ª Fase | 1ª Fase | 1ª Fase | Elim | S/F | Finais | | |
| HANDEBOL F. | G.E. Abdy Docol - NM Tereza Lemos Preto | | | | | | 1ª Fase | 1ª Fase | 1ª Fase | Elim | S/F | Finais | |
| JUDÔ M/F | | 22/7 | 14h | | X | X | | | | | | | |
| KARATÊ M/F | Parque de Exposições - Expocentro | 21/7 | 17h | X | X | X | | | | | | | |
| TAEKWONDO M/F | | 22/7 | 17h | | X | X | | | | | | | |
| NATAÇÃO M/F | | Piscina da PAME - Indaial | 22/7 | 18h | | X | X | PISCINA MUNICIPAL - INDAIAL | | | | | |
| TÊNIS M/F | Sede Campestre do Pinheiro Tênis Clube | | | | | | | X | X | X | X | S/N | |
| TÊNIS MESA M/F | Parque de Exposições - Expocentro | 24/7 | 14h | | | | EQ. | EQ. | EQ./Dupla Mista | Individual | Dupla | Finias Eq. | |
| VOLEI PRAIA M/ F | Quadras do Pinheiro Tênis Clube | 20/7 | 20h - ONLINE | X | X | X | X | S/N | | | | | |
| VOLEIBOL M. | G.E. EEB Santa Teresinha | | | | | | 1ª Fase | 1ª Fase | 1ª Fase | Elim | S/F | Finais | |
| VOLEIBOL F. | G.E. EEB Solon Rosa | | | | | 1ª Fase | 1ª Fase | 1ª Fase | Elim | S/F | Finais | | |
| XADREZ M/F | Sede Social do Pinheiro Tênis Clube | 22/7 | 14h - ONLINE | | | 1R | B/R | 2R | 3R/4R | 5R/6R | 7R | | |



ATLETISMO

Local de Competição **Pista Atlética do Estádio Valmir Ortigari**

Período de Competição **22 a 24 de Julho**



RESULTADOS ATLETISMO FEMININO

100 METROS RASOS – SEMI-FINAL POR TEMPO

| CL | RAIA | Nº | CBAT | ATLETA | NASC. | MUNICÍPIO | RESULTADO | PONTOS |
|-------------------------------|------|-----|-------|-----------------------------------|------------|----------------|-----------|--------|
| 1ª SÉRIE – VENTO: -0.4 | | | | | | | | |
| 1 | 1 | 89 | 76174 | NATÁLIA CAMPREGHER | 21/03/2005 | JARAGUÁ DO SUL | 13.20 | |
| 2 | 2 | 177 | 74464 | KELLIN LUANA FISCHER | 16/01/2006 | JARAGUÁ DO SUL | 13.21 | |
| 3 | 3 | 298 | 83522 | MARILIA GABRIELA MERGAREFO FARIAS | 14/01/2007 | CAMPOS NOVOS | 13.34 | |
| 4 | 4 | 179 | 82729 | TAINÁ GARCIA DE ANDRADE | 07/02/2005 | BLUMENAU | 13.51 | |
| 5 | 5 | 295 | 88482 | ANDRESSA CARVALHO DE OLIVEIRA | 12/09/2006 | JOINVILLE | 14.38 | |
| 6 | 6 | 296 | 88423 | ANA VITÓRIA SILVA ALMEIDA | 07/05/2006 | SÃO JOSÉ | 15.34 | |
| 2ª SÉRIE – VENTO: -1.4 | | | | | | | | |
| 2 | 1 | 247 | | THACIANE MARTINS RODRIGUES | 27/02/2007 | S BENTO DO SUL | 15.01 | |
| 1 | 2 | 280 | | SARAH FORTUNATO REBELO | 11/04/2007 | ITAJAÍ | 14.66 | |
| 3 | 3 | 220 | | KAUANE BECKER VALK | 01/09/2007 | ITAPIRANGA | 15.24 | |
| 5 | 4 | 266 | | MARIANA MARTINS DOS SANTOS | 17/12/2005 | FLORIANÓPOLIS | 16.51 | |
| 4 | 5 | 155 | | DIELE LUISA KLUNCK PREIS | 16/04/2007 | ITAPIRANGA | 15.99 | |
| | 6 | - | | JULIA JOSÉ DA COSTA | 22/08/2007 | BRAÇO DO NORTE | DNS | |
| 3ª SÉRIE – VENTO: -1.8 | | | | | | | | |
| 4 | 1 | 153 | | QUETELIN DE JESUS CARDOSO | 08/07/2008 | BRAÇO DO NORTE | 14.68 | |
| 1 | 2 | 297 | | ANA JULIA DE JESUS PORTO | 12/02/2008 | FLORIANÓPOLIS | 14.05 | |
| 3 | 3 | 286 | 87046 | MANUELA RUDOLF | 13/04/2008 | RIO DO SUL | 14.41 | |
| 2 | 4 | 184 | | STEFANI DE SOUZA RAMOS | 16/08/2008 | TUBARÃO | 14.35 | |
| 6 | 5 | 265 | | LORRANE MARTINS BATISTA | 27/03/2008 | BAL CAMBORIÚ | 15.17 | |
| 5 | 6 | 293 | 87911 | ISABELA ODEVAGEN MICHALISZYN | 27/05/2008 | JOINVILLE | 14.72 | |
| 4ª SÉRIE – VENTO: -1.3 | | | | | | | | |
| 4 | 1 | 175 | | MARIA AUGUSTA V. BINHOTI | 14/05/2007 | GOV C RAMOS | 15.44 | |
| | 2 | | | MARIA EDUARDA RODRIGUES SARMENTO | 29/05/2007 | BIGUAÇU | DNS | |
| 1 | 3 | 197 | | JHENNIFER DOS S. CARDOSO | 28/01/2008 | BIGUAÇU | 14.61 | |
| 2 | 4 | 278 | | GABRIELA FARIAS DA SILVA | 08/03/2008 | ITAJAÍ | 14.76 | |
| 3 | 5 | 245 | | MARIA EDUARDA MERGAREFO FARIAS | 13/04/2008 | CAMPOS NOVOS | 15.31 | |

100 METROS RASOS - FINAL

| CL | RAIA | Nº | CBAT | ATLETA | NASC. | MUNICÍPIO | RESULTADO | PONTOS |
|-----------------|------|-----|-------|-----------------------------------|------------|----------------|-----------|--------|
| – VENTO: | | | | | | | | |
| 1 | 4 | 89 | 76174 | NATÁLIA CAMPREGHER | 21/03/2005 | JARAGUÁ DO SUL | 12.71 | 13 |
| 2 | 3 | 177 | 74464 | KELLIN LUANA FISCHER | 16/01/2006 | JARAGUÁ DO SUL | 12.92 | 8 |
| 3 | 5 | 298 | 83522 | MARILIA GABRIELA MERGAREFO FARIAS | 14/01/2007 | CAMPOS NOVOS | 13.10 | 6 |
| 4 | 6 | 179 | 82729 | TAINÁ GARCIA DE ANDRADE | 07/02/2005 | BLUMENAU | 13.62 | 5 |
| 5 | 2 | 297 | | ANA JULIA DE JESUS PORTO | 12/02/2008 | FLORIANÓPOLIS | 14.01 | 4 |
| 6 | 1 | 184 | | STEFANI DE SOUZA RAMOS | 16/08/2008 | TUBARÃO | 14.50 | 3 |
| 7 | | 295 | 88482 | ANDRESSA CARVALHO DE OLIVEIRA | 12/09/2006 | JOINVILLE | 14.38 | 2 |
| 8 | | 286 | 87046 | MANUELA RUDOLF | 13/04/2008 | RIO DO SUL | 14.41 | 1 |



400 METROS RASOS – SEMI FINAL POR TEMPO

| CL | RAIA | Nº | CBAT | ATLETA | NASC. | MUNICÍPIO | RESULTADO | PONTOS |
|--------------------------|------|-----|-------|---------------------------------------|------------|----------------|-----------|--------|
| 1ª SÉRIE – VENTO: | | | | | | | | |
| 1 | 3 | 158 | 78231 | MARIA EDUARDA LOURENÇO CHAGAS | 28/04/2005 | JOINVILLE | 58.77 | |
| 2 | 5 | 81 | 78333 | SIBELY DE OLIVEIRA ROYER | 12/07/2005 | POMERODE | 1:00.09 | |
| 3 | 4 | 90 | 75102 | CAROLINA MENEL LOPES | 25/05/2006 | JARAGUÁ DO SUL | 1:01.70 | |
| 4 | 6 | 92 | 76919 | PÁBULA GABRIELE KARSTEN | 17/09/2006 | JARAGUÁ DO SUL | 1:03.52 | |
| 5 | 2 | 95 | 75160 | SABRINA SANTANA SALVADORI | 14/12/2006 | BAL CAMBORIÚ | 1:06.93 | |
| 6 | 1 | 108 | 84790 | MARIA LUIZA MENDES DA SILVA LORENZETT | 11/01/2006 | CONCÓRDIA | 1:08.56 | |
| 2ª SÉRIE – VENTO: | | | | | | | | |
| 1 | 6 | 107 | | INDIANARA FRANCINE BOURSCHIED | 06/06/2006 | ITAPIRANGA | 1:10.67 | |
| 2 | 5 | 198 | | TAINARA PRISCILA CERNAK DOS SANTOS | 17/11/2006 | ITAJAÍ | 1:11.12 | |
| 3 | 3 | 111 | 88380 | RAYANA EDUARDA WESSOLOSKI ROHDEN | 05/05/2007 | ITAPIRANGA | 1:11.73 | |
| 4 | 1 | 196 | | KEYLA SANTOS OLIVEIRA | 29/01/2006 | CAMPOS NOVOS | 1:12.62 | |
| 5 | 2 | 250 | | BEATRIZ LOPES AMARO | 07/03/2006 | CRICIÚMA | 1:13.04 | |
| 6 | 4 | 113 | 85262 | RAFAELA DOS PASSOS KLAUMANN | 19/02/2007 | SÃO JOSÉ | 1:35.60 | |
| 3ª SÉRIE – VENTO: | | | | | | | | |
| 1 | 5 | 119 | | SCHAILA SUSANA SPRUNG | 27/05/2008 | TIMBÓ | 1:04.73 | |
| 2 | 4 | 91 | 84793 | RAÍSSA SANTANA BERLANDA | 02/02/2006 | CAMPOS NOVOS | 1:14.16 | |
| 3 | 2 | 191 | | GABRIELI ELOISE ENDER | 02/07/2008 | RIO DO SUL | 1:19.81 | |
| 4 | 6 | 93 | | ALESSANDRA TECCHIO | 08/06/2008 | CHAPECÓ | 1:22.73 | |
| 5 | 3 | 94 | | LAIS DE OLIVEIRA CORREA | 11/10/2007 | CHAPECÓ | 1:26.61 | |

400 METROS RASOS – CLASSIFICAÇÃO FINAL

| CL | RAIA | Nº | CBAT | ATLETA | NASC. | MUNICÍPIO | RESULTADO | PONTOS |
|-----------------|------|-----|-------|---------------------------------------|------------|----------------|-----------|--------|
| – VENTO: | | | | | | | | |
| 1 | 3 | 158 | 78231 | MARIA EDUARDA LOURENÇO CHAGAS | 28/04/2005 | JOINVILLE | 58.77 | 13 |
| 2 | 5 | 81 | 78333 | SIBELY DE OLIVEIRA ROYER | 12/07/2005 | POMERODE | 1:00.09 | 8 |
| 3 | 4 | 90 | 75102 | CAROLINA MENEL LOPES | 25/05/2006 | JARAGUÁ DO SUL | 1:01.70 | 6 |
| 4 | 6 | 92 | 76919 | PÁBULA GABRIELE KARSTEN | 17/09/2006 | JARAGUÁ DO SUL | 1:03.52 | 5 |
| 5 | 5 | 119 | | SCHAILA SUSANA SPRUNG | 27/05/2008 | TIMBÓ | 1:04.73 | 4 |
| 6 | 2 | 95 | 75160 | SABRINA SANTANA SALVADORI | 14/12/2006 | BAL CAMBORIÚ | 1:06.93 | 3 |
| 7 | 1 | 108 | 84790 | MARIA LUIZA MENDES DA SILVA LORENZETT | 11/01/2006 | CONCÓRDIA | 1:08.56 | 2 |
| 8 | 6 | 107 | | INDIANARA FRANCINE BOURSCHIED | 06/06/2006 | ITAPIRANGA | 1:10.67 | 1 |
| 9 | 5 | 198 | | TAINARA PRISCILA CERNAK DOS SANTOS | 17/11/2006 | ITAJAÍ | 1:11.12 | |
| 10 | 3 | 111 | 88380 | RAYANA EDUARDA WESSOLOSKI ROHDEN | 05/05/2007 | ITAPIRANGA | 1:11.73 | |
| 11 | 1 | 196 | | KEYLA SANTOS OLIVEIRA | 29/01/2006 | CAMPOS NOVOS | 1:12.62 | |
| 12 | 2 | 250 | | BEATRIZ LOPES AMARO | 07/03/2006 | CRICIÚMA | 1:13.04 | |
| 13 | 4 | 91 | 84793 | RAÍSSA SANTANA BERLANDA | 02/02/2006 | CAMPOS NOVOS | 1:14.16 | |
| 14 | 2 | 191 | | GABRIELI ELOISE ENDER | 02/07/2008 | RIO DO SUL | 1:19.81 | |
| 15 | 6 | 93 | | ALESSANDRA TECCHIO | 08/06/2008 | CHAPECÓ | 1:22.73 | |
| 16 | 3 | 94 | | LAIS DE OLIVEIRA CORREA | 11/10/2007 | CHAPECÓ | 1:26.61 | |
| 17 | 4 | 113 | 85262 | RAFAELA DOS PASSOS KLAUMANN | 19/02/2007 | SÃO JOSÉ | 1:35.60 | |



3000 METROS RASOS - FINAL

| CL | ORD | Nº | CBAT | ATLETA | NASC. | MUNICÍPIO | RESULTADO | PONTOS |
|----|-----|-----|-------|----------------------------------|------------|----------------|-----------|--------|
| 1 | 17 | 103 | | TAINARA SUZANA BERNER HUFF | 09/10/2005 | CONCÓRDIA | 12:17.00 | 13 |
| 2 | 3 | 84 | 86816 | ALINE EVANGELISTA PINHEIRO | 15/03/2007 | ITAJAÍ | 12:22.27 | 8 |
| 3 | 14 | 164 | 82775 | RAYSSA EMANUELI DA SILVA PIO | 10/07/2006 | JOINVILLE | 12:33.94 | 6 |
| 4 | 15 | 162 | 78235 | PATRICIA DA SILVA | 23/04/2005 | JOINVILLE | 12:51.99 | 5 |
| 5 | 13 | 189 | 82078 | YASMIN JOANA CARGNIN VIEIRA | 16/07/2007 | TUBARÃO | 13:18.42 | 4 |
| 6 | 12 | 114 | | OTAVIANA DOS SANTOS FLORENCIO | 09/04/2007 | TIMBÓ | 14:00.68 | 3 |
| 7 | 16 | 195 | | TAINA GOMES DE OLIVEIRA | 06/01/2006 | CAMPOS NOVOS | 14:26.91 | 2 |
| 8 | 10 | 98 | 78918 | MARIA HELOIZA POSSAMAI DEMO | 22/09/2005 | NOVA VENEZA | 14:40.73 | 1 |
| 9 | 2 | 183 | | ALESSANDRA KROTH GRANADO DA ROSA | 10/08/2005 | ANTÔNIO CARLOS | 18:58.64 | |

ARREMESSO DO PESO - FINAL

| CL | Nº | ATLETA | NASC. | MUNICÍPIO | MARCA | PONTOS |
|----|-----|--------------------------------|------------|----------------|-------|--------|
| 1 | 146 | CAMILA FLACH | 02/06/2005 | ITAPIRANGA | 14:03 | 13 |
| 2 | 226 | YASMIM ECKHARDT | 23/04/2008 | BRAÇO DO NORTE | 11:67 | 8 |
| 3 | 794 | MARIANA PAVANI DOS ANJOS | 17/04/2006 | POMERODE | 10:27 | 6 |
| 4 | 244 | MAGDALA ANELUS | 17/08/2006 | BLUMENAU | 10:09 | 5 |
| 5 | 140 | EDUARDA CAMILE SCHÜNKE | 03/04/2005 | JARAGUÁ DO SUL | 9:97 | 4 |
| 6 | 145 | KATIELE MEURER | 19/02/2008 | ITAPIRANGA | 9:70 | 3 |
| 7 | 222 | HELOISE C. DE ASSIS OLIVEIRA | 09/12/2006 | CONCÓRDIA | 9:64 | 2 |
| 8 | 242 | NUBIA DE OLIVEIRA DOS SANTOS | 26/07/2008 | JOINVILLE | 9:32 | 1 |
| 9 | 240 | AMANDA CAROLINA DE SOUSA | 12/06/2005 | BLUMENAU | 9:03 | |
| 10 | 239 | ELOISI CROZETTA PETERS | 25/01/2007 | BR DO NORTE | 8:66 | |
| 11 | 798 | ISADORA DUARTE LOPES | 18/02/2006 | SÃO JOSÉ | 8:55 | |
| 12 | 799 | LOUISE BERTIPAGLIA DE CARVALHO | 09/04/2005 | SÃO JOSÉ | 8:46 | |
| 13 | 141 | AMANDA LETICIA DE TOFEL | 19/09/2006 | JARAGUÁ DO SUL | 8:34 | |
| 14 | 800 | ANALICE FERMIANO TRAJANO | 06/09/2007 | BIGUAÇU | 7:86 | |
| 15 | 223 | CAMILA DA SILVA SCHMADECKE | 05/11/2007 | CRICIÚMA | 6:99 | |
| 16 | 227 | LINDSAY LOHN | 28/12/2008 | RIO DO SUL | 6:97 | |
| 17 | 193 | THUANY CUNHA BAGATOLI | 21/01/2008 | RIO DO SUL | 6:94 | |
| 18 | 144 | ISABELLY CRISTINA PEREIRA | 27/01/2005 | BIGUAÇU | 6:91 | |
| 19 | 796 | THAIS DE OLIVEIRA CORREA | 11/10/2007 | CHAPECÓ | 6:34 | |
| 20 | 228 | ÉRICA FERNANDA SWIRCK DA SILVA | 21/05/2008 | CONCÓRDIA | 5:54 | |
| 21 | 230 | BEATRIZ DA SILVA VIEIRA | 14/08/2006 | FLORIANÓPOLIS | 4:91 | |
| 22 | 171 | MARIA CLARA BABONI MORAIS | 12/04/2008 | CAMPOS NOVOS | 4:64 | |
| | 229 | LORENA BARBOSA CARDOSO | 31/03/2005 | FLORIANÓPOLIS | S/M | |

LANÇAMENTO DO MARTELO – 3 KG - FINAL

| CL | Nº | ATLETA | NASC. | MUNICÍPIO | RESULTADO | PONTOS |
|----|-----|------------------------------------|------------|----------------|-----------|--------|
| 1 | 232 | ANA PAULA ALMEIDA TEPLY | 05/03/2005 | POMERODE | 50:49 | 13 |
| 2 | 236 | MARIAH RUTHY PETERS | 24/06/2005 | JARAGUÁ DO SUL | 47:90 | 8 |
| 3 | 234 | MARIA EDUARDA DE OLIVEIRA MULLER | 30/05/2006 | JOINVILLE | 38:64 | 6 |
| 4 | 225 | STHEFANIE LUISA CHEQUETTO DA SILVA | 01/04/2006 | ITAJAÍ | 38:09 | 5 |
| 5 | 235 | ANA CAROLINA HORN REDIVO | 08/08/2005 | JARAGUÁ DO SUL | 37:44 | 4 |
| 6 | 233 | ANA KAROLYNA RAMOS DA CRUZ | 29/08/2007 | JOINVILLE | 32:76 | 3 |
| 7 | 226 | YASMIM ECKHARDT | 23/04/2008 | BRAÇO DO NORTE | 19:09 | 2 |
| 8 | 224 | EMILI DONDOSSOLA TISCOSKI | 14/07/2006 | NOVA VENEZA | 18:78 | 1 |
| 9 | 227 | LINDSAY LOHN | 28/12/2008 | RIO DO SUL | 18:72 | |
| 10 | 230 | BEATRIZ DA SILVA VIEIRA | 14/08/2006 | FLORIANÓPOLIS | 18:38 | |
| 11 | 229 | LORENA BARBOSA CARDOSO | 31/03/2005 | FLORIANÓPOLIS | 17:34 | |
| 12 | 223 | CAMILA DA SILVA SCHMADECKE | 05/11/2007 | CRICIÚMA | 17:02 | |
| 13 | 231 | MARIA VITÓRIA CATAFESTA | 17/08/2007 | RIO DO SUL | 16:49 | |
| 14 | 228 | ÉRICA FERNANDA SWIRCK DA SILVA | 21/05/2008 | CONCÓRDIA | 16:33 | |
| | | ANA CAROLINA DE OLIVEIRA COLAÇO | 13/05/2006 | BRAÇO DO NORTE | DNS | |
| | | BEATRIZ RABÊLO MACIEL | 21/09/2005 | CRICIÚMA | DNS | |



SALTO EM ALTURA - FINAL

| CL | Nº | ATLETA | NASC. | CLUBE | RESULTADO | PONTOS |
|----|-----|------------------------------|------------|---------------|-----------|--------|
| 1 | 157 | LUÍSA LUMMERTZ C. LOPES | 27/01/2005 | CRICIÚMA | 1:61 | 13 |
| 2 | 102 | MARIA EDUARDA C. DA SILVA | 13/11/2007 | TIMBÓ | 1:58 | 8 |
| 3 | 248 | JHULYA DA SILVA ROCHA | 16/09/2008 | BR DO NORTE | 1:45 | 6 |
| 4 | 268 | GABRIELY PITZ | 16/04/2006 | FLORIANÓPOLIS | 1:40 | 5 |
| 5 | 106 | BRUNA ANDRES REIS | 04/03/2007 | ITAPIRANGA | 1:35 | 4 |
| 6 | 173 | CLARA HERCULANO MICHELS | 01/07/2007 | NOVA VENEZA | 1:25 | 3 |
| 7 | 249 | ERIKA DE OLIVEIRA | 19/12/2005 | BR DO NORTE | 1:20 | 2 |
| 8 | 104 | NATÁLIA VALCANAIA | 20/08/2008 | JARAGÁ DO SUL | 1:15 | 1 |
| | 105 | RAISSA DA SILVA SCHECHELESKI | 13/05/2008 | JARAGÁ DO SUL | S/M | |
| | | SOPHIA EMILENE BERNDT | 15/08/2008 | TIMBÓ | DNS | |
| | | WISLA LAGNI ALVES | 16/03/2007 | CAMPOS NOVOS | DNS | |



RESULTADOS ATLETISMO MASCULINO

100 METROS RASOS – SEMI FINAL POR TEMPO

| CL | RAIA | Nº | CBAT | ATLETA | NASC. | MUNICÍPIO | RESULTADO | PONTOS |
|--------------------------------|------|-----|-------|----------------------------------|------------|----------------|-----------|--------|
| 1ª SÉRIE – VENTO: - 1.9 | | | | | | | | |
| 6 | 1 | 294 | 82734 | PEDRO PAULO KOHLER | 27/05/2005 | JOINVILLE | 12.45 | |
| 4 | 2 | 269 | 81211 | JOÃO GUILHERME MENDES DE FARIAS | 09/02/2005 | BAL CAMBORIÚ | 11.88 | q |
| 1 | 3 | 299 | 78335 | ARIEL ARTHUR PISETTA RIBEIRO | 24/02/2005 | BLUMENAU | 11.36 | q |
| 2 | 4 | 291 | 83521 | LEONARDO GALVÃO VOLPINI | 11/02/2006 | CONCÓRDIA | 11.59 | q |
| 3 | 5 | 292 | 79000 | GUILHERME EBERHARDT KROH | 14/01/2005 | JOINVILLE | 11.56 | q |
| 5 | 6 | 263 | 88422 | VITOR VIRGILIO SILVA | 14/03/2006 | SÃO JOSÉ | 12.09 | |
| 2ª SÉRIE – VENTO: -0.3 | | | | | | | | |
| 6 | 1 | 237 | 85229 | ARTHUR DOS SANTOS MACHADO | 09/04/2007 | TUBARÃO | 12.95 | |
| 4 | 2 | 282 | 87835 | VAGNER VIEIRA | 27/05/2007 | NOVA VENEZA | 12.179 | |
| 3 | 3 | 276 | 87615 | BERNARDO LINCK REICHEL MAFRA | 11/01/2007 | ITAJAÍ | 12.176 | |
| 4 | 4 | 217 | | PAULO HENRIQUE DEOLA BOSCHETTO | 03/03/2005 | S BENTO DO SUL | 12.179 | |
| 2 | 5 | 148 | 85397 | LUIZ GABRIEL MARQUES DE OLIVEIRA | 12/05/2006 | BRAÇO DO NORTE | 12.000 | |
| 1 | 6 | 264 | 85231 | BRUNO RUAN VILLASBOAS RIBEIRO | 12/05/2007 | SÃO JOSÉ | 11.995 | q |
| 3ª SÉRIE – VENTO: -0.6 | | | | | | | | |
| 1 | 1 | 267 | | CARLOS EDUARDO MARTINS CAXIAS | 18/10/2005 | FLORIANÓPOLIS | 11.77 | q |
| 3 | 2 | 242 | | FELIPE FERNANDES CARDOSO | 15/03/2005 | TUBARÃO | 13.35 | |
| 2 | 3 | 238 | 85243 | JOÃO VITOR FOGAÇA DE OLIVEIRA | 17/12/2006 | CAMPOS NOVOS | 12.77 | |
| | 4 | | | JÚLIO BRUECKHEIMER VITORINO | 10/10/2005 | BLUMENAU | DNS | |
| | 5 | | 88483 | DIONATAN FERREIRA DOS SANTOS | 01/07/2006 | CAMPOS NOVOS | DNS | |
| 4 | 6 | 273 | 84134 | KELVIN CAUÃ PEREIRA DOS SANTOS | 11/09/2006 | ASCURRA | 14.48 | |
| 4ª SÉRIE – VENTO: -2.8 | | | | | | | | |
| 4 | 1 | 241 | | MATEUS RODRIGUES DE ARAÚJO | 15/10/2006 | ITAPIRANGA | 13.40 | |
| 3 | 2 | 270 | | LUIZ FERNANDO SALLES TEIXEIRA | 24/11/2005 | CHAPECÓ | 13.09 | |
| 1 | 3 | 149 | | LUIZ GUSTAVO DE SOUZA RODRIGUES | 16/06/2005 | BRAÇO DO NORTE | 12.35 | |
| | 4 | | | ISMAEL COSTA DA SILVA | 08/07/2005 | FLORIANÓPOLIS | DNS | |
| 2 | 5 | 277 | | SANDIEGO PAIXÃO CARDOSO | 04/01/2006 | ITAJAÍ | 12.49 | |
| 5ª SÉRIE – VENTO: -1.1 | | | | | | | | |
| 5 | 1 | 252 | | KAUAN ZIEGLER FESTA | 25/05/2007 | G CELSO RAMOS | 13.76 | |
| 1 | 2 | 281 | | CAUAN SERRA DE AZEVEDO | 26/05/2005 | CRICIÚMA | 12.07 | |
| 6 | 3 | 271 | | DAVI DANIEL MARQUESAN FIGUEIRA | 28/07/2007 | CHAPECÓ | 14.68 | |
| 4 | 4 | 288 | | CONRADO LAUE | 27/10/2006 | RIO DO SUL | 12.92 | |
| 3 | 5 | 290 | | JOÃO HENRIQUE MATTOS DOS SANTOS | 19/04/2005 | IBIRAMA | 12.75 | |
| 2 | 6 | 218 | | KAUÃ PREIS TELOEKEN | 14/06/2006 | ITAPIRANGA | 12.61 | |
| 6ª SÉRIE – VENTO: -1.9 | | | | | | | | |
| 3 | 1 | 383 | | PAULO RICARDO MEDEIROS DE SOUZA | 21/12/2007 | NOVA VENEZA | 14.43 | |
| 2 | 2 | 284 | | LUCAS MENDES DA COSTA | 04/04/2008 | CRICIÚMA | 13.21 | |
| 1 | 3 | 289 | | LEONARDO BRUCH DALABENETA | 18/08/2008 | RIO DO SUL | 12.68 | |
| 4 | 4 | 167 | | GUSTAVO ARCENO NEIS | 29/10/2008 | ANTÔNIO CARLOS | 15.85 | |



100 METROS RASOS - FINAL

| CL | RAIA | Nº | CBAT | ATLETA | NASC. | MUNICÍPIO | RESULTADO | PONTOS |
|---------------|------|-----|-------|----------------------------------|------------|----------------|-----------|--------|
| - VENTO: -0.5 | | | | | | | | |
| 1 | 4 | 299 | 78335 | ARIEL ARTHUR PISETTA RIBEIRO | 24/02/2005 | BLUMENAU | 11.19 | 13 |
| 2 | 5 | 267 | | CARLOS EDUARDO MARTINS CAXIAS | 18/10/2005 | FLORIANÓPOLIS | 11.42 | 8 |
| 3 | 3 | 292 | 79000 | GUILHERME EBERHARDT KROH | 14/01/2005 | JOINVILLE | 11.44 | 6 |
| 4 | 6 | 269 | 83521 | LEONARDO GALVÃO VOLPINI | 11/02/2006 | CONCÓRDIA | 11.73 | 5 |
| 5 | 2 | 291 | 81211 | JOÃO GUILHERME MENDES DE FARIAS | 09/02/2005 | BAL CAMBORIÚ | 11.77 | 4 |
| 6 | 1 | 264 | 85231 | BRUNO RUAN VILLASBOAS RIBEIRO | 12/05/2007 | SÃO JOSÉ | 12.33 | 3 |
| 7 | | 148 | 85397 | LUIZ GABRIEL MARQUES DE OLIVEIRA | 12/05/2006 | BRAÇO DO NORTE | 12.000 | 2 |
| 8 | | 281 | | CAUAN SERRA DE AZEVEDO | 26/05/2005 | CRICIÚMA | 12.07 | 1 |

400 METROS RASOS – SEMI FINAL POR TEMPO

| CL | RAIA | Nº | CBAT | ATLETA | NASC. | MUNICÍPIO | RESULTADO | PONTOS |
|-------------------|------|-----|-------|------------------------------------|------------|----------------|-----------|--------|
| 1ª SÉRIE – VENTO: | | | | | | | | |
| 1 | 3 | 127 | 82722 | TAINAN ZART | 13/12/2005 | CHAPECÓ | 49.78 R | |
| 2 | 4 | 274 | | THIAGO HENRIQUE PRESTES SCHUH | 10/04/2006 | ITAPIRANGA | 53.86 | |
| 3 | 5 | 82 | | RENAN GONÇALVES MARTINS DOS SANTOS | 13/05/2005 | ITAJAÍ | 54.56 | |
| 4 | 6 | 170 | 84788 | LUIZ HENRIQUE HOFFMEISTER | 02/05/2005 | BAL CAMBORIÚ | 57.32 | |
| 5 | 1 | 120 | | FABIO NUNES DA SILVA | 13/10/2005 | SÃO JOSÉ | 57.80 | |
| | 2 | | | THALLES BOSSLER DE CAMPOS CRUZ | 25/04/2006 | SÃO JOSÉ | DNS | |
| 2ª SÉRIE – VENTO: | | | | | | | | |
| 1 | 2 | 166 | | LUCAS DE ALMEIDA ROSA | 18/05/2008 | JOINVILLE | 53.20 | |
| 2 | 3 | 180 | | KAUAN RAULINO IZIDORO | 17/04/2005 | TUBARÃO | 54.96 | |
| 3 | 4 | 83 | | LUCAS MENDONÇA FAGUNDES | 15/06/2007 | ITAJAÍ | 55.73 | |
| 4 | 5 | 130 | | KAUÃ JÚLIO FERREIRA | 16/07/2007 | CAMPOS NOVOS | 57.67 | |
| 5 | 6 | 99 | | URIEL DA ROSA RITA | 18/09/2005 | BRAÇO DO NORTE | 1:03.63 | |
| | 1 | | | JÚLIO BRUECKHEIMER VITORINO | 10/10/2005 | BLUMENAU | DNS | |
| 3ª SÉRIE – VENTO: | | | | | | | | |
| 1 | 2 | 125 | | CAUÃ DE SOUZA MARQUES | 07/07/2005 | FLORIANÓPOLIS | 1:01.27 | |
| 2 | 5 | 187 | | KAUÃ ROBERT DE ALMEIDA COSTA | 28/07/2007 | TUBARÃO | 1:05.32 | |
| 3 | 1 | 192 | | HÁLAN MAKÉLY KARAS MARCINIAKI | 25/03/2008 | RIO DO SUL | 1:06.33 | |
| 4 | 4 | 172 | | YAN KUSMA PAUST | 06/02/2008 | BAL CAMBORIÚ | 1:09.04 | |
| | 3 | | | JOÃO VITOR PELISON RIBEIRO | 04/06/2007 | CAMPOS NOVOS | DNS | |
| | 6 | | | JOÃO PEDRO MONDARDO DA SILVA | 27/09/2008 | CRICIÚMA | DNS | |
| 4ª SÉRIE – VENTO: | | | | | | | | |
| 1 | 5 | 124 | | CARLOS EDUARDO ATAIDE LINDEN | 26/10/2006 | FLORIANÓPOLIS | 58.93 | |
| 2 | 3 | 122 | | BRAYAN EDUARDO CARABALLO MONTES | 09/01/2008 | CHAPECÓ | 59.52 | |
| 3 | 2 | 116 | | ARTHUR AFONSO TEDESCO | 20/10/2008 | CONCÓRDIA | 1:00.54 | |
| 4 | 4 | 194 | | HENRIQUE FERNANDES | 07/07/2008 | RIO DO SUL | 1:05.29 | |
| 5 | 6 | 150 | | EDER OZÓRIO DE ANDRADE | 05/08/2005 | CRICIÚMA | 1:10.78 | |
| 5ª SÉRIE – VENTO: | | | | | | | | |
| 1 | 5 | 200 | | ERICK PATRICIO SOUZA | 07/04/2008 | BLUMENAU | 59.89 | |
| 2 | 4 | 112 | | OTÁVIO RODRIGUES PEREIRA | 10/10/2008 | JARAGUÁ DO SUL | 1:01.37 | |
| 3 | 2 | 181 | 85263 | RODRIGO ALVES | 25/04/2007 | ANTÔNIO CARLOS | 1:04.77 | |
| 4 | 3 | 165 | 87287 | MATEUS DA SILVA BARBOZA | 23/07/2008 | JOINVILLE | 1:10.66 | |



400 METROS RASOS – CLASSIFICAÇÃO FINAL

| CL | RAIA | Nº | ATLETA | NASC. | MUNICÍPIO | RESULTADO | PONTOS |
|----|------|-----|------------------------------------|------------|----------------|-----------|--------|
| 1 | 3 | 127 | TAINAN ZART | 13/12/2005 | CHAPECÓ | 49.78 R | 19 |
| 2 | 4 | 274 | THIAGO HENRIQUE PRESTES SCHUH | 10/04/2006 | ITAPIRANGA | 53.86 | 8 |
| 3 | 2 | 166 | LUCAS DE ALMEIDA ROSA | 18/05/2008 | JOINVILLE | 53.20 | 6 |
| 4 | 5 | 82 | RENAN GONÇALVES MARTINS DOS SANTOS | 13/05/2005 | ITAJAÍ | 54.56 | 5 |
| 5 | 3 | 180 | KAUAN RAULINO IZIDORO | 17/04/2005 | TUBARÃO | 54.96 | 4 |
| 6 | 4 | 83 | LUCAS MENDONÇA FAGUNDES | 15/06/2007 | ITAJAÍ | 55.73 | 3 |
| 7 | 6 | 170 | LUIZ HENRIQUE HOFFMEISTER | 02/05/2005 | BAL CAMBORIÚ | 57.32 | 2 |
| 8 | 5 | 130 | KAUÃ JÚLIO FERREIRA | 16/07/2007 | CAMPOS NOVOS | 57.67 | 1 |
| 9 | 1 | 120 | FABIO NUNES DA SILVA | 13/10/2005 | SÃO JOSÉ | 57.80 | |
| 10 | 5 | 124 | CARLOS EDUARDO ATAIDE LINDEN | 26/10/2006 | FLORIANÓPOLIS | 58.93 | |
| 11 | 3 | 122 | BRAYAN EDUARDO CARABALLO MONTES | 09/01/2008 | CHAPECÓ | 59.52 | |
| 12 | 5 | 200 | ERICK PATRICIO SOUZA | 07/04/2008 | BLUMENAU | 59.89 | |
| 13 | 2 | 116 | ARTHUR AFONSO TEDESCO | 20/10/2008 | CONCÓRDIA | 1.00.54 | |
| 14 | 2 | 125 | CAUÃ DE SOUZA MARQUES | 07/07/2005 | FLORIANÓPOLIS | 1.01.27 | |
| 15 | 4 | 112 | OTÁVIO RODRIGUES PEREIRA | 10/10/2008 | JARAGUÁ DO SUL | 1.01.37 | |
| 16 | 6 | 99 | URIEL DA ROSA RITA | 18/09/2005 | BRAÇO DO NORTE | 1.03.63 | |
| 17 | 2 | 181 | RODRIGO ALVES | 25/04/2007 | ANTÔNIO CARLOS | 1.04.77 | |
| 18 | 4 | 194 | HENRIQUE FERNANDES | 07/07/2008 | RIO DO SUL | 1:05.29 | |
| 19 | 5 | 187 | KAUÃ ROBERT DE ALMEIDA COSTA | 28/07/2007 | TUBARÃO | 1.05.32 | |
| 20 | 1 | 192 | HÁLAN MAKÉLY KARAS MARCINIAKI | 25/03/2008 | RIO DO SUL | 1:06.33 | |
| 21 | 4 | 172 | YAN KUSMA PAUST | 06/02/2008 | BAL CAMBORIÚ | 1.09.04 | |
| 22 | 3 | 165 | MATEUS DA SILVA BARBOZA | 23/07/2008 | JOINVILLE | 1:10.66 | |
| 23 | 6 | 150 | EDER OZÓRIO DE ANDRADE | 05/08/2005 | CRICIÚMA | 1.10.78 | |

3000 METROS RASOS - FINAL

| CL | ORD | Nº | CBAT | ATLETA | NASC. | MUNICÍPIO | RESULTADO | PONTOS |
|----|-----|-----|-------|-------------------------------|------------|----------------|-----------|--------|
| 1 | 11 | 185 | 83357 | DIOGO MARCELO ZANELA | 16/05/2006 | TUBARÃO | 10:25.12 | 13 |
| 2 | 8 | 795 | | CLAYTON MATHEUS FAGUNDES DIAS | 28/10/2005 | CAMPOS NOVOS | 10:38.19 | 8 |
| 3 | 2 | 142 | | ANDREY DE BRITTO | 21/10/2005 | S BENTO DO SUL | 10:39.38 | 6 |
| 4 | 15 | 186 | 82061 | GUILHERME JOSÉ DOS SANTOS | 30/04/2005 | TUBARÃO | 10:45.32 | 5 |
| 5 | 1 | 143 | | ALYSSON DE BRITTO | 21/10/2005 | S BENTO DO SUL | 10:45.39 | 4 |
| 6 | 18 | 129 | | KAUAN PEREIRA BATISTA | 20/12/2006 | SÃO JOSÉ | 10:45.88 | 3 |
| 7 | 6 | 797 | | BRUNO ESSING BARBOZA | 23/05/2007 | CONCÓRDIA | 11:41.24 | 2 |
| 8 | 22 | 133 | | VINICIUS LUIZ KROENKE | 06/04/2007 | TIMBÓ | 11:47.89 | 1 |
| 9 | 3 | 132 | 83056 | ANDREY HENRIQUE GIACOMOZZI | 22/01/2007 | TIMBÓ | 11:48.71 | |
| 10 | 16 | 176 | | GUILHERME VIEIRA DANIEL | 20/01/2005 | CRICIÚMA | 12:27.14 | |
| 11 | 21 | 110 | | EDUARDO DE SOUZA | 11/05/2007 | JARAGUÁ DO SUL | 12:58.96 | |
| 12 | 14 | 86 | | GABRIEL GUMS | 19/08/2007 | BLUMENAU | 13:27.37 | |
| 13 | 7 | 80 | | BRUNO MIRANDA THEIS | 31/08/2007 | BLUMENAU | 13:52.64 | |
| 14 | 12 | 117 | | EDUARDO MAZZANTI GHILARDI | 03/02/2005 | FLORIANÓPOLIS | 16:04:26 | |



LANÇAMENTO DO MARTELO – 5 KG - FINAL

| CL | Nº | ATLETA | NASC. | MUNICÍPIO | RESULTADOS | PONTOS |
|----|-----|---------------------------------|------------|----------------|------------|--------|
| 1 | 256 | HENRIQUE DOS SANTOS GUSE | 10/02/2005 | JARAGUÁ DO SUL | 60:76 | 13 |
| 2 | 255 | WILLIAM MOACIR PEREIRA | 26/05/2006 | JARAGUÁ DO SUL | 54:93 | 8 |
| 3 | 152 | PEDRO FAGUNDES FLORENTINO | 27/04/2005 | JOINVILLE | 45:32 | 6 |
| 4 | 254 | MATHEUS CORREA DE ANDRADE | 05/07/2007 | SÃO JOSÉ | 33:05 | 5 |
| 5 | 190 | JULIO CÉSAR DETONI VICENZI | 05/02/2007 | CONCÓRDIA | 30:31 | 4 |
| 6 | 151 | MURILO SILVEIRA BEZERRA | 23/08/2007 | JOINVILLE | 28:09 | 3 |
| 7 | 253 | ALISON FERNANDES | 10/11/2005 | CRICIÚMA | 21:18 | 2 |
| 8 | 147 | FABRICIO DA SILVA DE LIMA | 07/07/2006 | FLORIANÓPOLIS | 20:73 | 1 |
| 9 | 156 | SAMUEL BERNARDES DA SILVA | 29/07/2005 | FLORIANÓPOLIS | 20:10 | |
| 10 | 251 | NILTON JÚNIOR PALMA DE OLIVEIRA | 17/10/2006 | BRAÇO DO NORTE | 19:73 | |
| 11 | 219 | DIOGO MOHR MAY | 12/05/2006 | BRAÇO DO NORTE | 19:25 | |
| 12 | 199 | NICOLAS DE OLIVEIRA ZUCCHI | 06/02/2007 | BALN CAMBORIÚ | 10:41 | |
| 13 | 168 | WELINTON BARBOSA FAUSTINO | 27/12/2006 | CAMPOS NOVOS | 9:20 | |
| | 159 | JOÃO VICTOR DA SILVA | 04/07/2006 | ITAJAÍ | S/M | |
| | | CAIO FRANCISCO MOREIRA | 19/12/2008 | RIO DO SUL | DNS | |

SALTO EM DISTÂNCIA - FINAL

| CL | Nº | ATLETA | NASC. | MUNICÍPIO | MARCA | PONTOS |
|----|-----|------------------------------|------------|----------------|-------|--------|
| 1 | 182 | ÉRICK DA GAMA BRATTI | 21/04/2005 | TUBARÃO | 6:57 | 13 |
| 2 | 221 | MATEUS BELLO DA SILVA | 06/02/2007 | JOINVILLE | 6:24 | 8 |
| 3 | 154 | KAUAN DA SILVA DE VICENTE | 08/03/2007 | BR DO NORTE | 5:96 | 6 |
| 4 | 277 | SANDIEGO PAIXÃO CARDOSO | 04/01/2006 | ITAJAÍ | 5:93 | 5 |
| 5 | 294 | PEDRO PAULO KOHLER | 27/05/2005 | JOINVILLE | 5:80 | 4 |
| 6 | 96 | KAUA BEZERRA SOUZA | 15/12/2007 | BALN CAMBORIÚ | 5:45 | 3 |
| 7 | 241 | MATEUS RODRIGUES DE ARAÚJO | 15/10/2006 | ITAPIRANGA | 5:43 | 2 |
| 8 | 300 | MARCOS PAULO LOPES DA SILVA | 08/12/2005 | FLORIANÓPOLIS | 5:34 | 1 |
| 9 | 87 | SAMUEL ISAQUE C. DE CARVALHO | 12/05/2006 | G CELSO RAMOS | 5:06 | |
| 10 | 88 | FELIPE ANER DRI | 30/04/2007 | G CELSO RAMOS | 5:00 | |
| 11 | 128 | JAIRO JACÓ ANDRES | 22/03/2005 | ITAPIRANGA | 4:99 | |
| 12 | 246 | GABRIEL MENDES LOPES | 16/03/2005 | FLORIANÓPOLIS | 4:99 | |
| 13 | 121 | ELIABE DAMACENO PEREIRA | 05/05/2006 | IBIRAMA | 4:96 | |
| 14 | 109 | KAUAN LIMA BATISTA | 02/10/2007 | JARAGUÁ DO SUL | 4:85 | |
| 15 | 180 | KAUAN RAULINO IZIDORO | 17/04/2005 | TUBARÃO | 4:73 | |
| 16 | 178 | GUSTAVO DE JESUS PADILHA | 01/10/2008 | NOVA VENEZA | 4:70 | |
| 17 | 160 | IAGO VICTOR LIMA PERIN | 28/04/2007 | ITAJAÍ | 4:68 | |
| 18 | 118 | MATHEUS LEMOS CHAVES | 12/06/2007 | SÃO JOSÉ | 4:64 | |
| 19 | 126 | JAILSON FRANCISCO RODRIGUES | 02/07/2007 | S BENTO DO SUL | 4:64 | |
| 20 | 97 | MURILO BERNZ DA SILVA | 18/05/2008 | BAL CAMBORIÚ | 4:16 | |
| 21 | 169 | DAIRON PASSOS VICENTE | 21/12/2006 | CAMPOS NOVOS | 4:07 | |
| 22 | 115 | KRISTTOPHER JONAS DE SOUZA | 11/04/2005 | JARAGUÁ DO SUL | 4:06 | |
| 23 | 123 | FELIPE DE PAULA ZAPANI | 11/04/2008 | CHAPECÓ | 3:98 | |
| 24 | 101 | RAFAEL NAU DE SOUSA | 17/07/2007 | SÃO JOSÉ | 3:56 | |



100 METROS RASOS – DECATLO 1

| CL | RAIA | Nº | CBAT | ATLETA | NASC. | MUNICÍPIO | RESULTAD | PONTOS | PARCIAL |
|--------------------------|------|-----|------|---------------------------------|------------|----------------|----------|--------|---------|
| 1ª SÉRIE – VENTO: | | | | | | | | | |
| 2 | 3 | | | CARLOS ALEXANDRE DE SÁ COSTA | 29/01/2006 | TUBARÃO | 12.39 | 576 | |
| 1 | 4 | 285 | | LEONARDO IUNKES HELMANN | 27/06/2006 | BRAÇO DO NORTE | 12.37 | 580 | |
| 3 | 5 | | | GUILHERME BUENO | 12/11/2005 | JOINVILLE | 13.04 | 468 | |
| 2ª SÉRIE – VENTO: | | | | | | | | | |
| 4 | 2 | | | KAUAN DANIEL LEHMANN | 30/06/2006 | ASCURRA | 12.88 | 488 | |
| 2 | 3 | | | JEFERSON ALEXANDRE DE MORAES JR | 21/03/2005 | RIO DO SUL | 11.95 | 661 | |
| 5 | 4 | | | THIAGO DOS SANTOS DA CUNHA | 27/07/2007 | TUBARÃO | 13.59 | 373 | |
| 1 | 5 | | | THIAGO HENRIQUE PRESTES SCHUH | 10/04/2006 | ITAPIRANGA | 11.81 | 689 | |
| 3 | 6 | | | RICARDO PANSTEIN | 14/03/2005 | JARAGUÁ DO SUL | 12.67 | 525 | |
| 3ª SÉRIE – VENTO: | | | | | | | | | |
| 4 | 2 | | | LUIZ FERNANDO MACHADO MULLER | 15/06/2007 | SÃO JOSÉ | 14.72 | 218 | |
| 1 | 3 | | | JOÃO VITOR DOS SANTOS FERNANDES | 07/10/2005 | CHAPECÓ | 12.34 | 586 | |
| 3 | 4 | | | MIGUEL DUARTE DE SOUZA | 22/02/2005 | ITAJAÍ | 13.08 | 454 | |
| 2 | 5 | | | HIGOR VICENTE ELIAS | 02/01/2006 | BRAÇO DO NORTE | 12.89 | 487 | |

SALTO EM DISTÂNCIA – DECATLO 2

| CLA | Nº | ATLETA | NASC. | MUNICÍPIO | MARCA | PONTOS | PARCIAL |
|-----|-----|------------------------------|------------|----------------|-------|--------|---------|
| 1 | 285 | LEONARDO IUNKES HELMANN | 27/06/2006 | BRAÇO DO NORTE | 5:85 | 554 | |
| 2 | 257 | JEFERSON ALEX. DE MORAES JR | 21/03/2005 | RIO DO SUL | 5:80 | 544 | |
| 3 | 272 | KAUAN DANIEL LEHMANN | 30/06/2006 | ASCURRA | 5:53 | 487 | |
| 4 | 258 | JOÃO VITOR DOS S. FERNANDES | 07/10/2005 | CHAPECÓ | 5:35 | 451 | |
| 5 | 274 | THIAGO HENRIQUE P. SCHUH | 10/04/2006 | ITAPIRANGA | 5:33 | 447 | |
| 6 | 262 | RICARDO PANSTEIN | 14/03/2005 | JARAGUÁ DO SUL | 5:19 | 419 | |
| 7 | 287 | HIGOR VICENTE ELIAS | 02/01/2006 | BRAÇO DO NORTE | 5:14 | 409 | |
| 8 | 260 | CARLOS ALEXANDRE DE SÁ COSTA | 29/01/2006 | TUBARÃO | 5:09 | 400 | |
| 9 | 261 | GUILHERME BUENO | 12/11/2005 | JOINVILLE | 4:91 | 365 | |
| 10 | 259 | THIAGO DOS SANTOS DA CUNHA | 27/07/2007 | TUBARÃO | 4:36 | 266 | |
| 11 | 279 | MIGUEL DUARTE DE SOUZA | 22/02/2005 | ITAJAÍ | 4:29 | 254 | |
| 12 | 275 | LUIZ FERNANDO M. MULLER | 15/06/2007 | SÃO JOSÉ | 3:36 | 111 | |

ARREMESSO DO PESO – DECATLO 3

| ORD | ATLETA | NASC. | MUNICÍPIO | Marca | PONTOS | PARCIAL |
|-----|-------------------------------|------------|----------------|-------|--------|---------|
| 1 | RICARDO PANSTEIN | 14/03/2005 | JARAGUÁ DO SUL | 11:65 | 585 | |
| 2 | KAUAN DANIEL LEHMANN | 30/06/2006 | ASCURRA | 10:67 | 526 | |
| 3 | JEFERSON ALEX. DE MORAES JR | 21/03/2005 | RIO DO SUL | 10:63 | 524 | |
| 4 | THIAGO HENRIQUE PRESTES SCHUH | 10/04/2006 | ITAPIRANGA | 10:60 | 522 | |
| 5 | HIGOR VICENTE ELIAS | 02/01/2006 | BRAÇO DO NORTE | 9:40 | 450 | |
| 6 | LEONARDO IUNKES HELMANN | 27/06/2006 | BRAÇO DO NORTE | 9:22 | 439 | |
| 7 | CARLOS ALEXANDRE DE SÁ COSTA | 29/01/2006 | TUBARÃO | 9:01 | 426 | |
| 8 | JOÃO VITOR DOS S. FERNANDES | 07/10/2005 | CHAPECÓ | 8:96 | 423 | |
| 9 | MIGUEL DUARTE DE SOUZA | 22/02/2005 | ITAJAÍ | 8:78 | 413 | |
| 10 | GUILHERME BUENO | 12/11/2005 | JOINVILLE | 8:60 | 402 | |
| 11 | THIAGO DOS SANTOS DA CUNHA | 27/07/2007 | TUBARÃO | 7:84 | 357 | |
| 12 | LUIZ FERNANDO M. MULLER | 15/06/2007 | SÃO JOSÉ | 5:89 | 242 | |



SALTO EM ALTURA – DECATLO 4

| OR | ATLETA | NASC. | CLUBE | MARCA | PONTOS | PARCIAL |
|----|-----------------------------|------------|-------------|-------|--------|---------|
| 1 | JEFERSON ALEX. DE MORAES JR | 21/03/2005 | RIO DO SUL | 1:56 | | |
| 2 | KAUAN DANIEL LEHMANN | 30/06/2006 | ASCURRA | 1:56 | | |
| 3 | GUILHERME BUENO | 12/11/2005 | JOINVILLE | 1:53 | | |
| 4 | LEONARDO IUNKES HELMANN | 27/06/2006 | BR DO NORTE | 1:50 | | |
| 5 | JOÃO VITOR DOS S. FERNANDES | 07/10/2005 | CHAPECÓ | 1:50 | | |
| 6 | RICARDO PANSTEIN | 14/03/2005 | JAR DO SUL | 1:50 | | |
| 7 | CARLOS ALEXANDRE COSTA | 29/01/2006 | TUBARÃO | 1:50 | | |
| 8 | THIAGO HENRIQUE P. SCHUH | 10/04/2006 | ITAPIRANGA | 1:47 | | |
| 9 | HIGOR VICENTE ELIAS | 02/01/2006 | BR DO NORTE | 1:41 | | |
| 10 | MIGUEL DUARTE DE SOUZA | 22/02/2005 | ITAJAÍ | 1:41 | | |
| 11 | LUIZ FERNANDO M. MULLER | 15/06/2007 | SÃO JOSÉ | 1:20 | | |
| | THIAGO DOS SANTOS DA CUNHA | 27/07/2007 | TUBARÃO | S/M | | |

400 METROS RASOS – DECATLO 5

| CL | RAIA | Nº | CBAT | ATLETA | NASC. | MUNICÍPIO | RESULTADO | PONTOS | PARCIAL |
|-----------------|------|----|------|-----------------------------|------------|-------------|-----------|--------|---------|
| 1ª SÉRIE | | | | | | | | | |
| | 1 | | | | | | | | |
| | 2 | | | JOÃO VITOR DOS S. FERNANDES | 07/10/2005 | CHAPECÓ | 55:25 | 589 | |
| | 3 | | | KAUAN DANIEL LEHMANN | 30/06/2006 | ASCURRA | 58:73 | 457 | |
| | 4 | | | MIGUEL DUARTE DE SOUZA | 22/02/2005 | ITAJAÍ | 1:02.37 | 336 | |
| | 5 | | | GUILHERME BUENO | 12/11/2005 | JOINVILLE | 1:00.88 | 384 | |
| | 6 | | | HIGOR VICENTE ELIAS | 02/01/2006 | BR DO NORTE | 1:03.94 | 289 | |
| 2ª SÉRIE | | | | | | | | | |
| | 1 | | | THIAGO DOS SANTOS DA CUNHA | 27/07/2007 | TUBARÃO | 1:06.64 | 215 | |
| | 2 | | | THIAGO HENRIQUE P. SCHUH | 10/04/2006 | ITAPIRANGA | 52:97 | 683 | |
| | 3 | | | RICARDO PANSTEIN | 14/03/2005 | JAR DO SUL | 1:00.58 | 394 | |
| | 4 | | | LUIZ FERNANDO M. MULLER | 15/06/2007 | SÃO JOSÉ | 1:11.78 | 103 | |
| 3ª SÉRIE | | | | | | | | | |
| | 1 | | | | | | | | |
| | 2 | | | LEONARDO IUNKES HELMANN | 27/06/2006 | BR DO NORTE | 57.49 | 503 | |
| | 3 | | | JEFERSON ALEX. DE MORAES JR | 21/03/2005 | RIO DO SUL | 56.91 | 524 | |
| | 5 | | | CARLOS ALEXANDRE COSTA | 29/01/2006 | TUBARÃO | 1:03.07 | 315 | |



PROGRAMA HORÁRIO

2ª ETAPA

| Hora | Prova | Naípe | Etapa | ATL/ SÉR/ CLASS |
|-------|----------------------------------|-----------|----------------|-----------------|
| 09:00 | 110 metros com barreiras – 0,91m | Decatlo | D6 | 13 / 03 |
| 09:05 | Salto em distância | Feminino | Final | 20 |
| 09:15 | Salto com vara | Feminino | Final | 03 |
| 09:20 | 110 metros com barreiras – 0,91m | Masculino | Final p/ tempo | 15 / 03 |
| 09:35 | Lançamento do disco – 1,500 Kg | Decatlo | D7 | 13 |
| 09:45 | 100 metros com barreiras – 0,76m | Heptatlo | H1 | 15 / 03 |
| 10:10 | 100 metros com barreiras – 0,76m | Feminino | Final p/ tempo | 12 / 02 / 6 mt |
| 10:20 | Salto em altura | Heptatlo | H2 | 15 |
| 10:35 | 800 metros rasos | Masculino | Final p/ tempo | 27 / 03 |
| 10:45 | Lançamento do disco – 1 Kg | Feminino | Final | 23 |
| 11:00 | 800 metros rasos | Feminino | Final p/ tempo | 24 / 03 |

3ª ETAPA

| Hora | Prova | Naípe | Etapa | ATL/ SÉR/ CLASS |
|-------|------------------------------------|-----------|----------------|-----------------|
| 14:15 | Lançamento do disco – 1,500 Kg | Masculino | Final | 25 |
| 14:30 | Salto com vara | Decatlo | D8 | 13 |
| 14:35 | Arremesso do peso – 3 Kg | Heptatlo | H3 | 15 |
| 15:10 | 2.000 metros c/ obstáculos – 0,84m | Masculino | Final p/ tempo | 18 / 01 |
| 15:30 | 2.000 metros c/ obstáculos – 0,76m | Feminino | Final p/ tempo | 14 / 01 |
| 15:55 | 200 metros rasos | Feminino | H4 | 15 / 03 |
| 16:00 | Salto triplo | Masculino | Final | 21 |
| 16:20 | Revezamento 4 x 100 metros | Feminino | Final p/ tempo | 12 / 02 |
| 16:45 | Revezamento 4 x 100 metros | Masculino | Final p/ tempo | 15 / 03 |
| 16:40 | Lançamento do dardo – 700g | Decatlo | D9 | 13 |
| 17:30 | 1.500 metros rasos | Decatlo | D10 | 13 / 01 |

4ª ETAPA

| Hora | Prova | Naípe | Etapa | ATL/ SÉR/ CLASS |
|-------|----------------------------------|-----------|-----------------|-----------------|
| 08:30 | Salto em distância | Feminino | H5 | 15 |
| 08:45 | 400 metros com barreiras – 0,84m | Masculino | Final p/ tempo | 15 / 03 / 6 t |
| 09:10 | 400 metros com barreiras – 0,76m | Feminino | Final p/ tempo | 08 / 02 / 6 t |
| 09:15 | Lançamento do dardo – 500 gr | Feminino | H6 | 15 |
| 09:15 | Salto com vara | Masculino | Final | 12 |
| 09:30 | 200 metros rasos | Masculino | Semif. p/ tempo | 39 / 07 |
| 09:45 | Arremesso do peso – 5 Kg | Masculino | Final | 29 |
| 10:15 | 200 metros rasos | Feminino | Semif. p/ tempo | 24 / 04 / 6 t |
| 10:25 | Lançamento do dardo – 500g | Feminino | Final | 18 |
| 10:35 | 3.000 metros Marcha Atlética | Masculino | Final | 11 |
| 11:05 | 800 metros rasos | Heptatlo | H7 | 15 / 02 |



5ª ETAPA


| Hora | Prova | Naípe | Etapa | ATL/ SÉR/ CLASS |
|--------------|--------------------------------|-----------|----------------|-----------------|
| 14:20 | Lançamento de dardo – 700 gr | Masculino | Final | 26 |
| 14:30 | Salto triplo | Feminino | Final | 14 |
| 14:35 | 200 metros rasos | Masculino | Final | 06 / 01 |
| 14:40 | Salto em altura | Masculino | Final | 20 |
| 14:50 | 200 metros rasos | Feminino | Final | 06 / 01 |
| 15:10 | 1.500 metros rasos | Masculino | Final p/ tempo | 23 / 01 |
| 15:35 | 1.500 metros rasos | Feminino | Final p/ tempo | 18 / 01 |
| 16:00 | Revezamento 4x400 metros rasos | Misto | Final p/ tempo | 15 / 03 |
| 17:00 | RESULTADO FINAL | | | |

A ENTRADA DOS ATLETAS SERÁ DA SEGUINTE FORMA:

| | |
|----------------------------------|-----------------------------------|
| Corridas rasas e marcha atlética | 10(dez) minutos antes |
| Corridas com barreiras | 15(quinze) minutos antes |
| Salto com vara | 1 (uma) hora antes |
| Demais provas de campo | 35 (trinta e cinco) minutos antes |



BADMINTON – 1º Apresentação

| | | |
|-----------------------------------|--|---|
| Período de Realização | 28 e 29/7 |  |
| Local | G.E. EEB Francisco de Campos | |
| Local do Congresso Técnico | Auditório da Secretaria Municipal de Educação | |
| Data | 27/7 | |
| Horário | 17 horas | |

| | Masculino | | Feminino |
|-----------|--------------------|-----------|-----------------|
| 1 | ASCURRA | 1 | ASCURRA |
| 2 | BLUMENAU | 2 | BLUMENAU |
| 3 | CAÇADOR | 3 | CAÇADOR |
| 4 | CHAPECÓ | 4 | CURITIBANOS |
| 5 | CURITIBANOS | 5 | HERVAL D'OEESTE |
| 6 | HERVAL D'OEESTE | 6 | IBIRAMA |
| 7 | IBIRAMA | 7 | ITAJAÍ |
| 8 | ITAJAÍ | 8 | JOAÇABA |
| 9 | JOAÇABA | 9 | MARAVILHA |
| 10 | JOSÉ BOITEUX | 10 | RIO DO SUL |
| 11 | MARAVILHA | 11 | VITOR MEIRELES |
| 12 | PRESIDENTE GETÚLIO | | |
| 13 | RIO DO SUL | | |
| 14 | RIO NEGRINHO | | |
| 15 | VITOR MEIRELES | | |
| 16 | WITMARSUM | | |



CICLISMO

| | | |
|-----------------------------------|--|--|
| Local do Congresso Técnico | Auditório da Secretaria Municipal de Educação | |
| Data | 25/7 | |
| Horário | 17 horas | |

| PROVA – 26/7 | MUNICÍPIO | NAIPE | MUNICÍPIO | NAIPE |
|------------------------------|------------------|------------|------------------|-------------|
| CROSS COUNTRY XCO | BLUMENAU | FEM | BLUMENAU | MASC |
| | BRUSQUE | | BRUSQUE | |
| | CURITIBANOS | | CHAPECÓ | |
| | ITAPEMA | | CONCÓRDIA | |
| | JOINVILLE | | FLORIANÓPOLIS | |
| | RIO DO SUL | | GARUVA | |
| | SÃO BENTO DO SUL | | INDAIAL | |
| | SÃO JOSÉ | | ITAPEMA | |
| | | | JARAGUÁ DO SUL | |
| | | | JOAÇABA | |
| | | | JOINVILLE | |
| | | | RIO DO SUL | |
| | | | RIO NEGRINHO | |
| | | | SÃO BENTO DO SUL | |
| | SÃO JOSÉ | | | |
| | TIMBÓ | | | |

| PROVA – 27/7 | MUNICÍPIO | NAIPE |
|--------------------------|------------------|--------------|
| TEAM RELAY | BLUMENAU | MISTO |
| | BRUSQUE | |
| | JOINVILLE | |
| | RIO DO SUL | |
| | SÃO BENTO DO SUL | |
| | SÃO JOSÉ | |
| PROVA – 28/7 | MUNICÍPIO | NAIPE |
| BICICROSS BMX | BLUMENAU | MASC |
| | BRUSQUE | |
| | FLORIANÓPOLIS | |
| | INDAIAL | |
| | ITAPEMA | |
| | JARAGUÁ DO SUL | |
| | JOINVILLE | |
| | LAGES | |
| | RIO DO SUL | |
| | VIDEIRA | |




| PROVA – 29/7 | MUNICÍPIO | NAIPE | MUNICÍPIO | NAIPE |
|--------------|-------------|-------|--------------------|-------|
| ESTRADA | BLUMENAU | FEM | BALNEÁRIO CAMBORIÚ | MASC |
| | BRUSQUE | | BLUMENAU | |
| | CURITIBANOS | | BRUSQUE | |
| | ITAPEMA | | CHAPECÓ | |
| | JOINVILLE | | CONCÓRDIA | |
| | RIO DO SUL | | FLORIANÓPOLIS | |
| | SÃO JOSÉ | | INDAIAL | |
| | | | ITAPEMA | |
| | | | JARAGUÁ DO SUL | |
| | | | JOINVILLE | |
| | | | RIO DO SUL | |



MODALIDADE ENCERRADA



|  | GINÁSTICA ARTÍSTICA FEMININO | | CAMPEÃO |
|---|-------------------------------------|--------|----------------------|
| | | | FLORIANÓPOLIS |
| CLASS | MUNICÍPIO | PONTOS | |
| 1º | FLORIANÓPOLIS | 13 | |
| 2º | ITAJAÍ | 8 | |
| 3º | CAÇADOR | 5 | |
| 4º | JOINVILLE | 3 | |
| 5º | PALHOÇA | 2 | |
| 6º | COCAL DO SUL | 1 | |
| 7º | CHAPECÓ | | |
| 8º | BLUMENAU | | |
| 9º | CAMBORIÚ | | |
| 10º | CRICIÚMA | | |
| 11º | ANTÔNIO CARLOS | | |
| 12º | SÃO BENTO DO SUL | | |
| 13º | BALNEÁRIO CAMBORIÚ | | |

|  | GINÁSTICA ARTÍSTICA MASCULINO | | CAMPEÃO |
|---|--------------------------------------|--------|-----------------|
| | | | BLUMENAU |
| CLASS | MUNICÍPIO | PONTOS | |
| 1º | BLUMENAU | 13 | |
| 2º | ITAJAÍ | 8 | |
| 3º | FLORIANÓPOLIS | 5 | |
| 4º | JOINVILLE | 3 | |
| 5º | BALNEÁRIO CAMBORIÚ | 2 | |
| 6º | SÃO BENTO DO SUL | 1 | |
| 7º | CRICIÚMA | | |
| 8º | PALHOÇA | | |
| 9º | ANTÔNIO CARLOS | | |
| 10º | CAMBORIÚ | | |
| 11º | CAÇADOR | | |



GINÁSTICA RÍTMICA

| | | |
|------------------------------|---|--|
| Local de Competição | GINÁSIO ESPORTES DA UNESC AV. UNIVERSITÁRIA, 1105 – BAIRRO UNIVERSITÁRIO – CRICIÚMA/SC | |
| Período de Competição | 21 a 24 de Julho | |

RESULTADOS DA GINÁSTICA RÍTMICA

| RESULTADOS MÃOS LIVRES | | |
|------------------------|-------------------------------------|--------|
| CLAS | ATLETA/MUNICÍPIO | NOTA |
| 1º | CICHOVICZ, ANDRIELY/FLORIANÓPOLIS | 22.700 |
| 2º | POLIDORO, MICHELLE/BLUMENAU | 21.600 |
| 3º | SCHIOCCHET, ANNA/BLUMENAU | 21.600 |
| 4º | BOOS, AMANDA/BLUMENAU | 20.900 |
| 5º | LIMA, ANARUÊ/CRICIÚMA | 20.750 |
| 6º | DECKER, HELENA/JOINVILLE | 20.350 |
| 7º | ROESLER, ISADORA/FLORIANÓPOLIS | 20.250 |
| 8º | SOUZA, ISABELA/JOINVILLE | 20.200 |
| 9º | AGOSTINI, MAITE/TIMBÓ | 19.900 |
| 10º | GOSCH, LIVIA/PALHOÇA | 19.900 |
| 11º | MENESTRINA, EDUARDA/JOINVILLE | 19.800 |
| 12º | ROSA, REBECA/TIMBÓ | 19.700 |
| 13º | DUARTE, ISABELLI/BLUMENAU | 19.600 |
| 14º | BOSCHETTO, MANUELA/BLUMENAU | 19.400 |
| 15º | HEIDEKE, BETTINA/BLUMENAU | 19.350 |
| 16º | FIDELES, LUÍSA/FLORIANÓPOLIS | 19.350 |
| 17º | FREIRE, LARA/FLORIANÓPOLIS | 18.950 |
| 18º | LEIRIA, CASSIA/PALHOÇA | 18.950 |
| 19º | VIEIRA, LAVÍNIA/CRICIUMA | 18.900 |
| 20º | PRESTES, SOFIA/CRICIÚMA | 18.800 |
| 21º | ANDRÉ, ALICE/PALHOÇA | 18.800 |
| 22º | MAIA, SOPHIA/JOINVILLE | 18.750 |
| 23º | GALVAGNI, BEATRIZ/CHAPECÓ | 18.700 |
| 24º | SANDRI, OLIVIA/ITAJAI | 18.700 |
| 25º | ROSA, ALICE/CRICIÚMA | 18.550 |
| 26º | ROSA, LETÍCIA/FLORIANÓPOLIS | 18.400 |
| 27º | ESTIGARRIBIA, MANUELA/FLORIANÓPOLIS | 18.350 |
| 28º | VASSOLER, STELLYN/CHAPECÓ | 18.250 |
| 29º | SALVADOR, CAMILLA/ITAJAI | 18.250 |
| 30º | MENDES, ALÉXIA/JOINVILLE | 18.200 |
| 31º | HAGER, CLARA/JOINVILLE | 18.150 |
| 32º | NAPOLI, MARIA/CRICIÚMA | 18.150 |
| 33º | GOULART, ISABELLY/CRICIÚMA | 18.100 |
| 34º | FURTADO, RAFAELA/CHAPECÓ | 18.050 |
| 35º | KOWALSKI, ANA/JOINVILLE | 17.900 |
| 36º | FERREIRA, LUISA/SÃO JOSÉ | 17.650 |
| 37º | SILVA, CAROLINA/TIMBÓ | 17.550 |
| 38º | MARQUES, TAÍSSA/FLORIANÓPOLIS | 17.300 |



| | | |
|-----|---------------------------------|--------|
| 39º | WITHOEFT, CAMILA/BLUMENAU | 17.250 |
| 40º | CARDOSO, ANA/CRICIÚMA | 17.200 |
| 41º | MARTINS, JULIA/SÃO JOSÉ | 17.100 |
| 42º | DIAS, SARAH/PALHOÇA | 16.800 |
| 43º | NUNES, AMABILE/ITAJAÍ | 16.750 |
| 44º | FERREIRA, ISABELA/FLORIANÓPOLIS | 16.750 |
| 45º | AVRAHAM, SOFIA/SÃO JOSÉ | 16.750 |
| 46º | BELLO, ISABELLY/JOINVILLE | 16.650 |
| 47º | CRISTOFOLINI, ANA/TIMBÓ | 16.650 |
| 48º | SOUSA, NICOLLY/SÃO JOSÉ | 16.600 |
| 49º | AGUT, FERNANDA/PALHOÇA | 16.400 |
| 50º | VIEIRA, ALICE/CHAPECÓ | 16.250 |
| 51º | CAMARA, ELOAH/ITAJAÍ | 16.050 |
| 52º | ORTUNIO, ALICIA/BLUMENAU | 15.850 |
| 53º | KRUSE, CATARINA/ITAPEMA | 15.800 |
| 54º | LUIZ, ANA/SÃO JOSÉ | 15.550 |
| 55º | FIGUEIREDO, CATARINA/ITAPEMA | 15.550 |
| 56º | BATISTA, EDUARDA/INDAIAL | 15.450 |
| 57º | BASSO, CAMILLE/CHAPECÓ | 15.400 |
| 58º | ANDRADE, ISABELLA/SÃO JOSÉ | 15.350 |
| 59º | VEZARO, LUIZA/CHAPECÓ | 14.900 |
| 60º | ANDRADE, GEOVANNA/SÃO JOSÉ | 14.700 |
| 61º | REGUSE, BEATRIZ/TIMBÓ | 14.550 |
| 62º | MERISIO, SUELEN/SÃO JOSÉ | 14.300 |
| 63º | KLOTH, LUANA/INDAIAL | 13.700 |
| 64º | BARTH, LAURA/INDAIAL | 13.500 |
| 65º | ROSA, LIVIA/TUBARÃO | 13.000 |
| 66º | SILVA, MARIANA/TUBARÃO | 12.050 |
| 67º | SANTOS, LIVIA/BIGUAÇU | 12.000 |
| 68º | BARTH, LUIZE/INDAIAL | 12.000 |
| 69º | LEITE, LARA/BIGUAÇU | 10.600 |
| 70º | NASCIMENTO, NATALIA/BIGUAÇU | 10.000 |

| RESULTADOS BOLA | | |
|-----------------|-------------------------------------|--------|
| CLAS | ATLETA/MUNICÍPIO | NOTA |
| 1 | POLIDORO, MICHELLE/BLUMENAU | 21.350 |
| 2 | CICHOVICZ, ANDRIELY/FLORIANÓPOLIS | 21.200 |
| 3 | SCHIOCCHET, ANNA/BLUMENAU | 20.750 |
| 4 | BOOS, AMANDA/BLUMENAU | 20.650 |
| 5 | LIMA, ANARUÊ/CRICIÚMA | 19.500 |
| 6 | SOUZA, ISABELA/JOINVILLE | 19.200 |
| 7 | MENESTRINA, EDUARDA/JOINVILLE | 18.850 |
| 8 | FREIRE, LARA/FLORIANÓPOLIS | 18.400 |
| 9 | ESTIGARRIBIA, MANUELA/FLORIANÓPOLIS | 18.150 |
| 10 | HEIDEKE, BETTINA/BLUMENAU | 18.150 |



| | | |
|----|---------------------------------|--------|
| 11 | LEIRIA, CASSIA/PALHOÇA | 18.050 |
| 12 | FIDELES, LUÍSA/FLORIANÓPOLIS | 17.650 |
| 13 | ROESLER, ISADORA/FLORIANÓPOLIS | 17.300 |
| 14 | VIEIRA, LAVÍNIA/CRICIUMA | 17.150 |
| 15 | BOSCHETTO, MANUELA/BLUMENAU | 17.050 |
| 16 | ROSA, ALICE/CRICIÚMA | 16.650 |
| 17 | GOSCH, LIVIA/PALHOÇA | 16.650 |
| 18 | ORTUNIO, ALICIA/BLUMENAU | 16.650 |
| 19 | AGOSTINI, MAITE/TIMBÓ | 16.450 |
| 20 | MENDES, ALÉXIA/JOINVILLE | 16.100 |
| 21 | FERREIRA, LUISA/SÃO JOSÉ | 15.700 |
| 22 | GALVAGNI, BEATRIZ/CHAPECÓ | 15.550 |
| 23 | DUARTE, ISABELLI/BLUMENAU | 15.550 |
| 24 | ROSA, REBECA/TIMBÓ | 15.450 |
| 25 | ANDRÉ, ALICE/PALHOÇA | 15.400 |
| 26 | MARQUES, TAÍSSA/FLORIANÓPOLIS | 15.400 |
| 27 | MAIA, SOPHIA/JOINVILLE | 15.200 |
| 28 | SALVADOR, CAMILLA/ITAJAÍ | 15.150 |
| 29 | DECKER, HELENA/JOINVILLE | 15.150 |
| 30 | HAGER, CLARA/JOINVILLE | 15.050 |
| 31 | AVRAHAM, SOFIA/SÃO JOSÉ | 14.950 |
| 32 | CARDOSO, ANA/CRICIÚMA | 14.900 |
| 33 | ANDRADE, GEOVANNA/SÃO JOSÉ | 14.900 |
| 34 | KOWALSKI, ANA/JOINVILLE | 14.800 |
| 35 | PRESTES, SOFIA/CRICIÚMA | 14.750 |
| 36 | FURTADO, RAFAELA/CHAPECÓ | 14.700 |
| 37 | NAPOLI, MARIA/CRICIÚMA | 14.600 |
| 38 | DIAS, SARAH/PALHOÇA | 14.550 |
| 39 | ROSA, LETÍCIA/FLORIANÓPOLIS | 14.550 |
| 40 | LUIZ, ANA/SÃO JOSÉ | 14.400 |
| 41 | FIGUEIREDO, CATARINA/ITAPEMA | 14.400 |
| 42 | MARTINS, JULIA/SÃO JOSÉ | 14.250 |
| 43 | BELLO, ISABELLY/JOINVILLE | 14.200 |
| 44 | WITHOEFT, CAMILA/BLUMENAU | 14.150 |
| 45 | KLOTH, LUANA/INDAIAL | 14.050 |
| 46 | VASSOLER, STELLYN/CHAPECÓ | 14.000 |
| 47 | SOUSA, NICOLLY/SÃO JOSÉ | 13.950 |
| 48 | BATISTA, EDUARDA/INDAIAL | 13.750 |
| 49 | VIEIRA, ALICE/CHAPECÓ | 13.750 |
| 50 | KRUSE, CATARINA/ITAPEMA | 13.450 |
| 51 | MERISIO, SUELEN/SÃO JOSÉ | 13.350 |
| 52 | AGUT, FERNANDA/PALHOÇA | 13.150 |
| 53 | FERREIRA, ISABELA/FLORIANÓPOLIS | 12.950 |



| | | |
|----|-----------------------------|--------|
| 54 | NUNES, AMABILE/ITAJAÍ | 12.550 |
| 55 | SILVA, CAROLINA/TIMBÓ | 12.467 |
| 56 | REGUSE, BEATRIZ/TIMBÓ | 12.100 |
| 57 | BARTH, LUIZE/INDAIAL | 11.550 |
| 58 | SANTOS, LIVIA/BIGUAÇU | 10.750 |
| 59 | BARTH, LAURA/INDAIAL | 10.200 |
| 60 | LEITE, LARA/BIGUAÇU | 10.150 |
| 61 | NASCIMENTO, NATALIA/BIGUAÇU | 9.750 |
| 62 | CAMARA, ELOAH/ITAJAÍ | 9.700 |
| 63 | SANDRI, OLIVIA/ITAJAI | 8.950 |

| RESULTADO INDIVIDUAL GERAL | | |
|----------------------------|-------------------------------------|--------|
| CLAS | ATLETA/MUNICÍPIO | TOTAL |
| 1º | CICHOVICZ, ANDRIELY/FLORIANÓPOLIS | 43.900 |
| 2º | POLIDORO, MICHELLE/BLUMENAU | 42.950 |
| 3º | SCHIOCCHET, ANNA/BLUMENAU | 42.350 |
| 4º | BOOS, AMANDA/BLUMENAU | 41.550 |
| 5º | LIMA, ANARUÊ/CRICIÚMA | 40.250 |
| 6º | SOUZA, ISABELA/JOINVILLE | 39.400 |
| 7º | MENESTRINA, EDUARDA/JOINVILLE | 38.650 |
| 8º | ROESLER, ISADORA/FLORIANÓPOLIS | 37.550 |
| 9º | HEIDEKE, BETTINA/BLUMENAU | 37.500 |
| 10º | FREIRE, LARA/FLORIANÓPOLIS | 37.350 |
| 11º | LEIRIA, CASSIA/PALHOÇA | 37.000 |
| 12º | FIDELES, LUÍSA/FLORIANÓPOLIS | 37.000 |
| 13º | GOSCH, LIVIA/PALHOÇA | 36.550 |
| 14º | ESTIGARRIBIA, MANUELA/FLORIANÓPOLIS | 36.500 |
| 15º | BOSCHETTO, MANUELA/BLUMENAU | 36.450 |
| 16º | AGOSTINI, MAITE/TIMBÓ | 36.350 |
| 17º | VIEIRA, LAVÍNIA/CRICIUMA | 36.050 |
| 18º | DECKER, HELENA/JOINVILLE | 35.500 |
| 19º | ROSA, ALICE/CRICIÚMA | 35.200 |
| 20º | DUARTE, ISABELLI/BLUMENAU | 35.150 |
| 21º | ROSA, REBECA/TIMBÓ | 35.150 |
| 22º | MENDES, ALÉXIA/JOINVILLE | 34.300 |
| 23º | GALVAGNI, BEATRIZ/HAPECÓ | 34.250 |
| 24º | ANDRÉ, ALICE/PALHOÇA | 34.200 |
| 25º | MAIA, SOPHIA/JOINVILLE | 33.950 |
| 26º | PRESTES, SOFIA/CRICIÚMA | 33.550 |
| 27º | SALVADOR, CAMILLA/ITAJAÍ | 33.400 |
| 28º | FERREIRA, LUISA/SÃO JOSÉ | 33.350 |
| 29º | HAGER, CLARA/JOINVILLE | 33.200 |
| 30º | ROSA, LETÍCIA/FLORIANÓPOLIS | 32.950 |
| 31º | NAPOLI, MARIA/CRICIÚMA | 32.750 |
| 32º | FURTADO, RAFAELA/CHAPECÓ | 32.750 |
| 33º | KOWALSKI, ANA/JOINVILLE | 32.700 |



| | | |
|-----|---------------------------------|--------|
| 34º | MARQUES, TAÍSSA/FLORIANÓPOLIS | 32.700 |
| 35º | ORTUNIO, ALICIA/BLUMENAU | 32.500 |
| 36º | VASSOLER, STELLYN/CHAPECÓ | 32.250 |
| 37º | CARDOSO, ANA/CRICIÚMA | 32.100 |
| 38º | AVRAHAM, SOFIA/SÃO JOSÉ | 31.700 |
| 39º | WITHOEFT, CAMILA/BLUMENAU | 31.400 |
| 40º | DIAS, SARAH/PALHOÇA | 31.350 |
| 41º | MARTINS, JULIA/SÃO JOSÉ | 31.350 |
| 42º | BELLO, ISABELLY/JOINVILLE | 30.850 |
| 43º | SOUSA, NICOLLY/SÃO JOSÉ | 30.550 |
| 44º | SILVA, CAROLINA/TIMBÓ | 30.017 |
| 45º | VIEIRA, ALICE/CHAPECÓ | 30.000 |
| 46º | FIGUEIREDO, CATARINA/ITAPEMA | 29.950 |
| 47º | LUIZ, ANA/SÃO JOSÉ | 29.950 |
| 48º | FERREIRA, ISABELA/FLORIANÓPOLIS | 29.700 |
| 49º | ANDRADE, GEOVANNA/SÃO JOSÉ | 29.600 |
| 50º | AGUT, FERNANDA/PALHOÇA | 29.550 |
| 51º | NUNES, AMABILE/ITAJAÍ | 29.300 |
| 52º | KRUSE, CATARINA/ITAPEMA | 29.250 |
| 53º | BATISTA, EDUARDA/INDAIAL | 29.200 |
| 54º | KLOTH, LUANA/INDAIAL | 27.750 |
| 55º | SANDRI, OLIVIA/ITAJAI | 27.650 |
| 56º | MERISIO, SUELEN/SÃO JOSÉ | 27.650 |
| 57º | REGUSE, BEATRIZ/TIMBÓ | 26.650 |
| 58º | CAMARA, ELOAH/ITAJAÍ | 25.750 |
| 59º | BARTH, LAURA/INDAIAL | 23.700 |
| 60º | BARTH, LUIZE/INDAIAL | 23.550 |
| 61º | SANTOS, LIVIA/BIGUAÇU | 22.750 |
| 62º | LEITE, LARA/BIGUAÇU | 20.750 |
| 63º | NASCIMENTO, NATALIA/BIGUAÇU | 19.750 |

| INDIVIDUAL GERAL POR EQUIPE | | | | |
|-----------------------------|--------------------------------|---------------|---------------|----------------|
| RANK | MUNICÍPIO/ATLETAS | M. LIVRE | BOLA | TOTAL EQUIPE |
| 1º | BLUMENAU | 83.700 | 80.900 | 164.600 |
| | ALICIA PUHLER ORTUNIO | 15.850 | 16.650 | |
| | AMANDA TALITA BOOS | 20.900 | 20.650 | |
| | ANNA SCHIOCCHET | 21.600 | 20.750 | |
| | BETTINA HEIDEKE | 19.350 | 18.150 | |
| | CAMILA POSSAMAI WITHOEFT | 17.250 | 14.150 | |
| | ISABELLI DE GANG DUARTE | 19.600 | 15.550 | |
| | MANUELA BOSCHETTO | 19.400 | 17.050 | |
| | MICHELLE PESTANA POLIDORO | 21.600 | 21.350 | |
| 2º | FLORIANÓPOLIS | 81.250 | 75.400 | 156.650 |
| | ANDRIELY LETÍCIA CICHOVICZ | 22.700 | 21.200 | |
| | ISABELA GUIMARÃES FERREIRA | 16.750 | 12.950 | |
| | ISADORA BUENO ROESLER | 20.250 | 17.300 | |
| | LARA RIOS FREIRE | 18.950 | 18.400 | |
| | LETÍCIA VIDEIRA WAGNER DA ROSA | 18.400 | 14.550 | |
| | LUÍSA DE ARRUDA FIDELES | 19.350 | 17.650 | |



| | | | | |
|-----------|-------------------------------------|---------------|---------------|----------------|
| | MANUELA SEVERINO GOMEZ ESTIGARRIBIA | 18.350 | 18.150 | |
| | TAÍSSA GODINHO MARQUES | 17.300 | 15.400 | |
| 3º | JOINVILLE | 79.100 | 69.350 | 148.450 |
| | ALÉXIA FAGUNDES MENDES | 18.200 | 16.100 | |
| | ANA JULIA DA COSTA KOWALSKI | 17.900 | 14.800 | |
| | CLARA HAGER | 18.150 | 15.050 | |
| | EDUARDA ZIMERMANN MENESTRINA | 19.800 | 18.850 | |
| | HELENA MICHELS DECKER | 20.350 | 15.150 | |
| | ISABELA ALMEIDA DE SOUZA | 20.200 | 19.200 | |
| | ISABELLY NEVES BELLO | 16.650 | 14.200 | |
| | SOPHIA MAFRA MAIA | 18.750 | 15.200 | |
| 4º | CRICIÚMA | 77.000 | 68.200 | 145.200 |
| | ALICE OZÓRIO DA ROSA | 18.550 | 16.650 | |
| | ANA LAURA MACHADO CARDOSO | 17.200 | 14.900 | |
| | ANARUÊ MAITÊ MORAIS DE LIMA | 20.750 | 19.500 | |
| | ISABELLY DE ANDRADE GOULART | 18.100 | | |
| | LAVÍNIA PERDONÁ VIEIRA | 18.900 | 17.150 | |
| | MARIA LAURA GHISLANDI NAPOLI | 18.150 | 14.600 | |
| | SOFIA VARGAS PRESTES | 18.800 | 14.750 | |
| 5º | PALHOÇA | 74.450 | 64.650 | 139.100 |
| | ALICE VITÓRIA MATIAS ANDRÉ | 18.800 | 15.400 | |
| | CASSIA DA SILVA LEIRIA | 18.950 | 18.050 | |
| | FERNANDA SAGAZ AGUT | 16.400 | 13.150 | |
| | LIVIA GOSCH | 19.900 | 16.650 | |
| | SARAH MULLER DIAS | 16.800 | 14.550 | |
| 6º | TIMBÓ | 73.800 | 56.467 | 130.267 |
| | ANA CLARA CRISTOFOLINI | 16.650 | | |
| | BEATRIZ LETICIA REGUSE | 14.550 | 12.100 | |
| | CAROLINA MOSER DA SILVA | 17.550 | 12.467 | |
| | MAITE CATARINA DA SILVA AGOSTINI | 19.900 | 16.450 | |
| | REBECA DUWE ROSA | 19.700 | 15.450 | |
| 7º | CHAPECÓ | 71.250 | 58.000 | 129.250 |
| | ALICE GOMES VIEIRA | 16.250 | 13.750 | |
| | BEATRIZ FUMAGALLI GALVAGNI | 18.700 | 15.550 | |
| | CAMILLE VITÓRIA TAFARÉL BASSO | 15.400 | | |
| | LUIZA VEZARO | 14.900 | | |
| | RAFAELA DE SOUZA ROQUE FURTADO | 18.050 | 14.700 | |
| | STELLYN VASSOLER | 18.250 | 14.000 | |
| 8º | SÃO JOSÉ | 68.100 | 59.950 | 128.050 |
| | ANA CLARA LUIZ | 15.550 | 14.400 | |
| | GEOVANNA LAVINAS DE ANDRADE | 14.700 | 14.900 | |
| | ISABELLA LAVINAS DE ANDRADE | 15.350 | | |
| | JULIA GOMES MARTINS | 17.100 | 14.250 | |
| | LUIZA AREOSA FERREIRA | 17.650 | 15.700 | |
| | NICOLLY BARBOSA SOUSA | 16.600 | 13.950 | |
| | SOFIA AVRAHAM | 16.750 | 14.950 | |
| | SUELEN DA SILVA MERISIO | 14.300 | 13.350 | |



| | | | | |
|------------|------------------------------------|---------------|---------------|----------------|
| 9º | ITAJAI | 69.750 | 46.350 | 116.100 |
| | AMABILE MARIA NUNES | 16.750 | 12.550 | |
| | CAMILLA ISABELLE BERNARDO SALVADOR | 18.250 | 15.150 | |
| | ELOAH BARCELLOS CAMARA | 16.050 | 9.700 | |
| | OLIVIA MARSON SANDRI | 18.700 | 8.950 | |
| 10º | INDAIAL | 54.650 | 49.550 | 104.200 |
| | EDUARDA BEATRIZ BATISTA | 15.450 | 13.750 | |
| | LAURA BRANDL BARTH | 13.500 | 10.200 | |
| | LUANA CRISTINY KLOTH | 13.700 | 14.050 | |
| | LUIZE BRANDL BARTH | 12.000 | 11.550 | |
| 11º | BIGUAÇU | 32.600 | 30.650 | 63.250 |
| | LARA MACHADO LEITE | 10.600 | 10.150 | |
| | LIVIA CORREA DOS SANTOS | 12.000 | 10.750 | |
| | NATALIA FERREIRA NASCIMENTO | 10.000 | 9.750 | |
| 12º | ITAPEMA | 31.350 | 27.850 | 59.200 |
| | CATARINA FIGUEIREDO | 15.550 | 14.400 | |
| | CATARINA MOREIRA KRUSE | 15.800 | 13.450 | |
| 13º | TUBARÃO | 25.050 | 0 | 25.050 |
| | LIVIA PEREIRA DA ROSA | 13.000 | | |
| | MARIANA SOUZA DA SILVA | 12.050 | | |

PROGRAMAÇÃO – DIA 23/7/2022 – SÁBADO

| | |
|--------------|---|
| 9h -10h15 | JESC 11 E 12 ANOS ARCO |
| 10h15 -13h | JESC 13 A 14 ANOS ARCO E MAÇAS |
| 13h | PREMIAÇÃO JESC |
| 13h30 – 16h | INTERVALO |
| 16h -16h30 | TREINAMENTO ESCALONADO CONJUNTO 5 BOLAS |
| 16h30 -17h15 | CONJUNTO 5 BOLAS |

PROGRAMAÇÃO – DIA 24/7/2022 – DOMINGO

| | |
|---------------|---|
| 9h - 11h30 | FINAIS MÃOS LIVRES E BOLA |
| 11h30 - 11h45 | INTERVALO |
| 11h45 - 12h15 | TREINAMENTO ESCALONADO CONJUNTO 5 BOLAS |
| 12h15 - 13h | CONJUNTO 5 BOLAS |
| 13h | PREMIAÇÃO OLESC |


Obs 1: As músicas deverão ser encaminhadas para o seguinte email: musicas.fgsc@gmail.com , e deverá conter o número da ginasta na competição, primeiro e último nome da Ginasta, o aparelho e Clube de forma legível.

NOME_SOBRENOME_APARELHO_MUNICÍPIO

Obs 2: As músicas deverão ser encaminhadas até o dia 18/07/2022.



JUDÔ

| | | |
|------------------------------|--|---|
| Local de Competição | PARQUE DE EXPOSIÇÕES – EXPOCENTRO Av. Lions, 2354-2628 - Água Santa |  |
| Período de Competição | 23 e 24 de Junho | |

ATA DO CONGRESSO TÉCNICO

Aos vinte e dois dias do mês de julho de dois mil e vinte e dois, reuniram-se na cidade de Curitiba, no auditório da Secretaria de Educação, para realização do congresso técnico na modalidade de judô da 21ª OLESC. Estavam presentes os técnicos da modalidade de judô, dirigentes municipais e o dirigente da FESPORTE Sr. Marcelo Scharf e Roberto Carlos Marangoni. Iniciada a reunião às 15 horas, realizando a abertura o presidente da FCJ Sr. Moises Gonzaga Penso, deu boas vindas e passou a palavra ao Sr. Marcelo Scharf, que explicou algumas demandas da FESPORTE quanto ao evento, agradeceu a presença de todos e desejou uma excelente competição. Na sequência a coordenação do evento, iniciou a confirmação dos atletas por peso inscritos na competição do individual e a definição das duplas do Kata. Após foi repassado os horários de competição para os três dias. Na continuidade, foi escolhida a Comissão de Ética e Disciplina da competição, ficando definido seus membros: Moises Penso, Miguel Souza, Fabiano Zamboneti, Oumar Cassol, Juliano Siebel. Nada mais tendo a tratar deu por encerrada a reunião do congresso técnico da 21ª Olesc.

Moises Gonzaga Penso



DEFINIÇÃO DE DUPLAS KATA – OLESC

FEMININO

ITAJAÍ

TORI: KEROLIN SÁ SANTANA

UKE: KETLYN MIRANDA DA SILVA

CONCÓRDIA

TORI: ANA LUIZA PRADELLA

UKE: ALISSA MAZZUTTI

JOINVILLE

TORI: CAROLINA LUCKMANN

UKE: MIKAELA DELGADO

FLORIANÓPOLIS

TORI: CAROLINA LUCKMANN

UKE: JULIA GONÇALVES DA SILVA

MASCULINO

ITAJAÍ

TORI: GABRIEL FORBECI DE OLIVEIRA

UKE: ADRIEL DE FREITAS

CRICIÚMA

TORI: RICCO FERREIRA DA GRAÇA

UKE: RAUL FILETTI

FLORIANÓPOLIS

TORI: RAFAEL OVIEDO

UKE: CRISTHIAN MONTEIRO



JUDÔ FEMININO



| CLASS | MUNICÍPIO | PONTOS |
|-------|---------------|--|
| 1º | CONCÓRDIA | 382 PONTOS |
| 2º | ITAJAÍ | 165,75 PONTOS |
| 3º | JOINVILLE | 145,25 |
| 4º | FLORIANÓPOLIS | DESCCLASSIFICAÇÃO – INFRAÇÃO DISCIPLINAR |

JUDÔ MASCULINO



| CLASS | MUNICÍPIO | PONTOS |
|-------|---------------|--|
| 1º | CRICIÚMA | 309 PONTOS |
| 2º | ITAJAÍ | 303 PONTOS |
| 3º | FLORIANÓPOLIS | DESCCLASSIFICAÇÃO – INFRAÇÃO DISCIPLINAR |



Programação

2º DIA PERÍODO MATUTINO – DISPUTAS INDIVIDUAL

Categorias : Super-Ligeiro, Ligeiro, Meio-Leve e Leve.

8h30min – Pesagem 5%

9h – Início das lutas

2º DIA – PERÍODO VESPERTINO - DISPUTAS NAS CATEGORIAS: MEIO-MÉDIO, MÉDIO, MEIO-PESADO E PESADO

13h30min – Pesagem 5%

14h – Início das lutas

19h – Premiação Kata e Individual

3º DIA PERÍODO MATUTINO– DISPUTAS POR EQUIPE

MANHÃ

8:30 as 13h – lutas por equipe

13h30min – Premiação Equipe e geral



KARATÊ

| | | |
|------------------------------|--|--|
| Local de Competição | Parque de Exposições - EXPOCENTRO Av. Lions, 2354-2628 - Água Santa | |
| Período de Competição | 22 a 24/7 | |

RESULTADOS FEMININO

600 – KATA INDIVIDUAL FEMININO

| COLOCAÇÃO | MUNICIPIO | ATLETA |
|-----------|---------------------------|----------------|
| 1º | ANABEL DA SILVA SILVEIRA | TUBARÃO |
| 2º | JANAINA M. ORTIZ ZAPELINI | SÃO JOSÉ |
| 3º | LARISSA SANTOS PRUDENCIO | FLORIANÓPOLIS |
| 3º | ISADORA LIMONI | BLUMENAU |
| 3º | LAURA SALLES FERNANDES | JOINVILLE |
| 6º | NATÁLIA FELDHAUS BOING | BRAÇO DO NORTE |

602 – KUMITE INDIVIDUAL FEMININO ATÉ 43.00 KG

| COLOCAÇÃO | MUNICIPIO | ATLETA |
|-----------|----------------------------|---------------|
| 1º | GABRIELI ALVES MORAES | JOINVILLE |
| 2º | MARIA RODRIGUES CUSTÓDIO | IÇARA |
| 3º | JUDITE ALBURQUERQUE BARROS | FLORIANÓPOLIS |
| 3º | MARIA RUFINO AMARAL | TUBARÃO |

603 – KUMITE INDIVIDUAL FEMININO DE 43.01 A 48.00 KG

| COLOCAÇÃO | MUNICIPIO | ATLETA |
|-----------|---------------------|---------------|
| 1º | AMANDA QUEIROZ | JOINVILLE |
| 2º | ANA SANTOS | TUBARÃO |
| 3º | RAFAELLY DIAS SOUZA | SÃO JOSÉ |
| 3º | AGATHA PEDROSO | FLORIANÓPOLIS |
| 5º | TIFANE LEANDRA | POMERODE |
| 6º | ANA SCHULTZ SANTOS | IÇARA |

601 – KATA EQUIPE FEMININO

| COLOCAÇÃO | MUNICIPIO |
|-----------|-------------------|
| 1º | FLORIANÓPOLIS |
| 2º | TUBARÃO |
| 3º | JOINVILLE |
| 3º | CAPIVARI DE BAIXO |
| 5º | BLUMENAU |
| 6º | SÃO JOSÉ |



RESULTADOS MASCULINO

501 – KATA EQUIPE MASCULINO

| COLOCAÇÃO | MUNICIPIO |
|-----------|-------------------|
| 1º | JOINVILLE |
| 2º | ARAQUARI |
| 3º | SÃO JOSÉ |
| 3º | TUBARÃO |
| 5º | GUARAMIRIM |
| 6º | CAPIVARI DE BAIXO |

500 – KATA INDIVIDUAL MASCULINO


| COLOCAÇÃO | MUNICIPIO | ATLETA |
|-----------|-----------------------|---------------|
| 1º | EDUARDO SILVEIRA | JOINVILLE |
| 2º | GUILHERME MELO | ARAQUARI |
| 3º | DAVI DEGERING DIAS | SÃO JOSÉ |
| 3º | MURILO WAGNER RICKEN | TUBARÃO |
| 5º | RIAN RIDERI RODRIGUES | FLORIANÓPOLIS |
| 6º | DOUGLAS CHIQUILEIRO | CHAPECÓ |

502 – KUMITE INDIVIDUAL MASCULINO ATÉ 45.00 KG


| COLOCAÇÃO | MUNICIPIO | ATLETA |
|-----------|--------------------------|---------------|
| 1º | EDUARDO OLIVEIRA | BLUMENAU |
| 2º | JOÃO MANOEL CORRÊA | GUARAMIRIM |
| 3º | RUAN KHRISTIAN SEZERINO | JOINVILLE |
| 3º | GEOVAN LUCAS VIEIRA | SÃO JOSÉ |
| 5º | VINICIUS GABRIEL TAMBOSI | POMERODE |
| 6º | BRENO MELO MACEDO | FLORIANÓPOLIS |



QUADRO PARCIAL DE PONTOS

| CLASSIFICAÇÃO |  KARATÊ FEMININO | | | | | TOTAL |
|---------------|---|-----------------------|-------------------|-----------------|--------------------------|-----------|
| | | 600 - KATA INDIVIDUAL | 601 - KATA EQUIPE | 602 - ATÉ 43 Kg | 603 - 43,01 Kg até 48 Kg | |
| 1º | JOINVILLE | 2 | 5 | 13 | 13 | 33 |
| 2º | TUBARÃO | 13 | 8 | 3 | 8 | 32 |
| 3º | FLORIANÓPOLIS | 5 | 13 | 5 | 3 | 26 |
| 4º | SÃO JOSÉ | 8 | 1 | | 5 | 14 |
| 5º | IÇARA | | | 8 | 1 | 9 |
| 6º | BLUMENAU | 3 | 2 | | | 5 |
| 7º | CAPIVARI DE BAIXO | | 3 | | | 3 |
| 8º | POMERODE | | | | 2 | 2 |
| 9º | BRAÇO DO NORTE | 1 | | | | 1 |

QUADRO PARCIAL DE PONTOS

| CLASSIFICAÇÃO |  KARATÊ MASCULINO | | | | TOTAL |
|---------------|---|-----------------------|-------------------|-----------------|-----------|
| | | 500 - KATA INDIVIDUAL | 501 - KATA EQUIPE | 502 - ATÉ 45 Kg | |
| 1º | JOINVILLE | 13 | 13 | 5 | 31 |
| 2º | ARAQUARI | 8 | 8 | | 16 |
| 3º | BLUMENAU | | | 13 | 13 |
| 4º | SÃO JOSÉ | 5 | 5 | 3 | 13 |
| 5º | GUARAMIRIM | | 2 | 8 | 10 |
| 6º | TUBARÃO | 3 | 3 | | 6 |
| 7º | FLORIANÓPOLIS | 2 | | 1 | 3 |
| 8º | POMERODE | | | 2 | 2 |
| 9º | CHAPECÓ | 1 | | | 1 |
| | CAPIVARI DE BAIXO | | 1 | | 1 |



PROGRAMAÇÃO



Data 23 de Julho

Início 8h

| CODIGO | TATAME | CATEGORIA | HORÁRIO |
|--------------------------|--------|----------------------------|-----------------|
| 503 | 1 | KUMITE 45.01 A 50.00 KG | 08:00 ÀS 12:00H |
| 504 | 1 | KUMITE 50.01 A 55.00 KG | |
| 509 | 1 | KUMITE ACIMA DE 75.01 KG | |
| 604 | 2 | KUMITE 48.01 A 53.00 KG | |
| 605 | 2 | KUMITE 53.01 A 58.00 KG | |
| 606 | 2 | KUMITE 58.01 A 63.00 KG | |
| ALMOÇO 12:00 ÀS 13:00H | | | 13:00 ÀS 19:00H |
| 505 | 1 | KUMITE 55.01 A 60.00 KG | |
| 506 | 1 | KUMITE 60.01 A 65.00 | |
| 507 | 1 | KUMITE 65.00 A 70.00 KG | |
| 607 | 2 | KUMITE DE 63,01 A 68.00 KG | |
| 608 | 2 | KUMITE ACIMA DE 68.01 KG | |
| 508 | 1 E 2 | KUMITE 70.01 A 75.00 KG | |
| PREMIAÇÃO DAS CATEGORIAS | | | 19:100 |

Data 24 de Julho

Início 8h

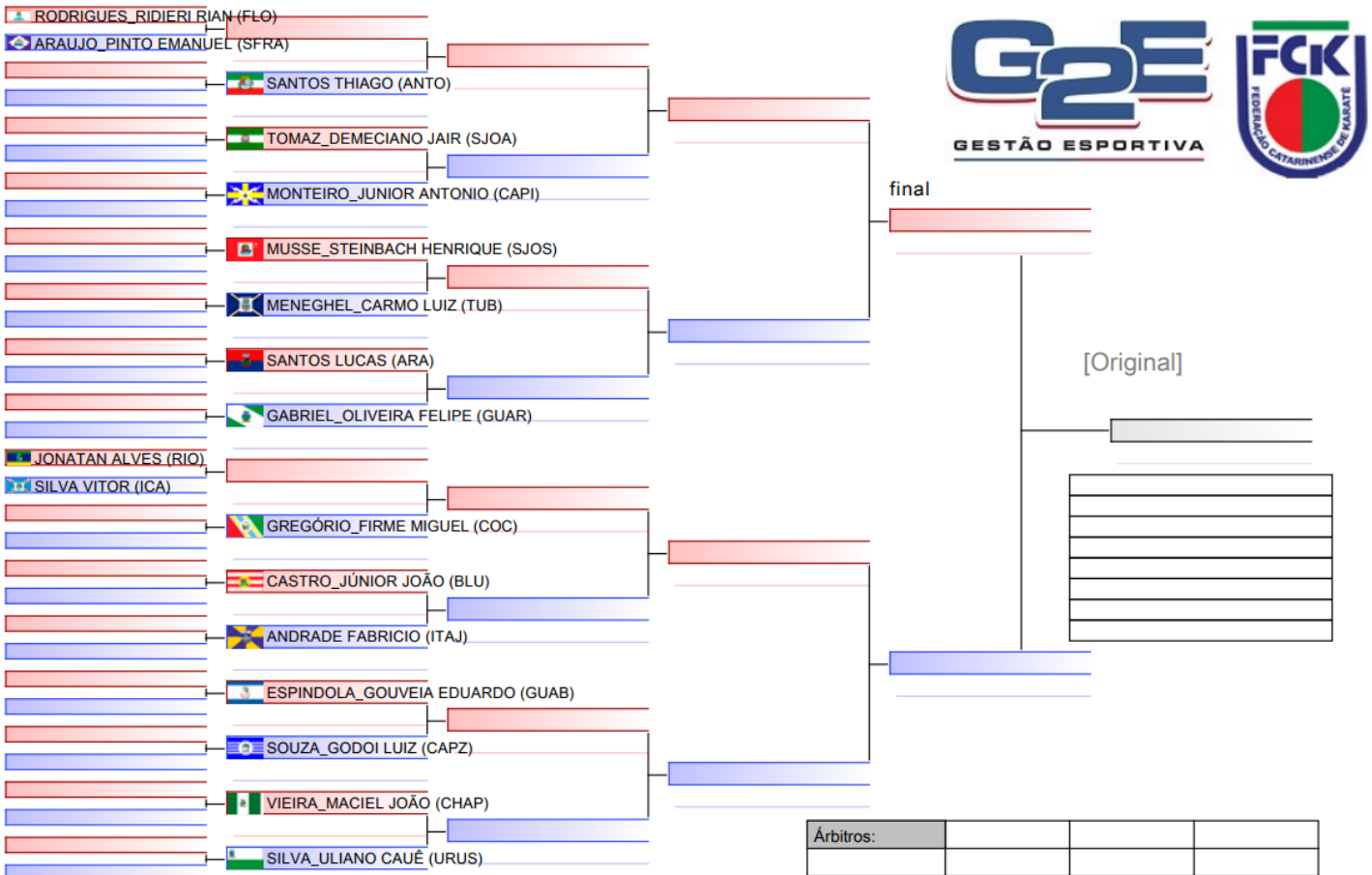
| CODIGO | TATAME | CATEGORIA | HORÁRIO |
|---|--------|-------------------------|-----------------|
| 510 | 1 | KUMITE EQUIPE MASCULINO | 08:00 ÀS 12:00H |
| 609 | 2 | KUMITE EQUIPE FEMININO | |
| PREMIAÇÃO DAS CATEGORIAS E GERAL DOS MUNICIPIOS | | | 12:30 |



506 - KUMITE - INDIVIDUAL -
OLESC - OLIMPIADA ESTUDANTIL CATARINENSE 2022_BRA

Tatami

Area
1/1





507 - KUMITE - INDIVIDUAL -
OLESC - OLIMPIADA ESTUDANTIL CATARINENSE 2022, BRA

Tatami Area
1/1

- SANTOS YURI (ARA)
- FERREIRA_ZANETTE ANTONIO (FLO)
- GABRIEL_SCHNEIDER DIOGO (JOI)
- HANK_JUNIOR EDELICIO (GUAB)
- MACHADO_FERNANDES KEVEN (ICA)
- MALESKI_LUIZ JOÃO (RIO)
- LEAL_MARTIMIANO YURI (BRAN)
- EDUARDO_STIEGELMAIER ALLAN (GUAR)
- MACIEL_DOMINGOS YURI (CAPI)
- RAMOS_BONETTI JOÃO (URUS)
- LAUREANO_CANDIDO YURI (CRI)
- DOMINGUES_ROSA KAUÃ (TUB)
- NOGUEIRA_MANKE RAFAEL (BLU)
- ANTUNES_PAULO IGOR (SJOS)
- MATHEUS DAROLT (ITAJ)

final



[Original]

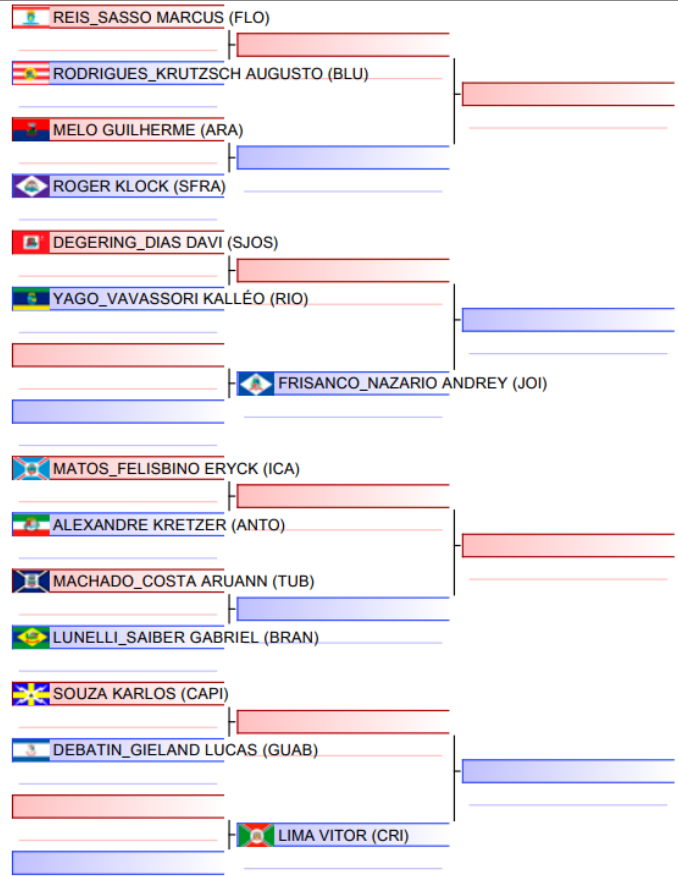
| |
|--|
| |
| |
| |
| |
| |
| |
| |
| |

| | | | | |
|-----------|--|--|--|--|
| Árbitros: | | | | |
| | | | | |



508 - KUMITE - INDIVIDUAL -
OLESC - OLIMPIADA ESTUDANTIL CATARINENSE 2022, BRA

Tatami Area
1/1



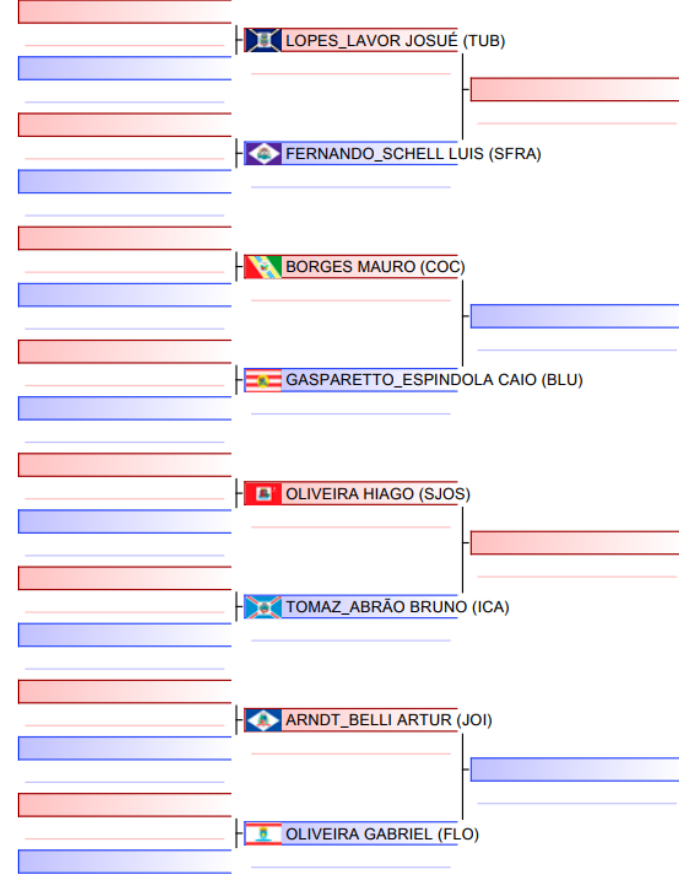
[Original]

| |
|--|
| |
| |
| |
| |
| |
| |
| |
| |

| | | | |
|-----------|--|--|--|
| Árbitros: | | | |
| | | | |



509 - KUMITE - INDIVIDUAL - OLESC - OLIMPIADA ESTUDANTIL CATARINENSE 2022, BRA Tatami Area 1/1



[Original]

| |
|--|
| |
| |
| |
| |
| |
| |
| |
| |

| | | | | |
|-----------|--|--|--|--|
| Árbitros: | | | | |
| | | | | |



510 - KUMITE - EQUIPE - EQUIPE
OLESC - OLIMPIADA ESTUDANTIL CATARINENSE 2022, BRA

Tatami Area
1/1

- ANTÔNIO_CARLOS (EQUIPE) (ANTO)
- CRICIÚMA (EQUIPE) (CRI)
- URUSSANGA (EQUIPE) (URUS)
- FLORIANÓPOLIS (EQUIPE) (FLO)
- JOINVILLE (EQUIPE) (JOI)
- GUARAMIRIM (EQUIPE) (GUAR)
- CHAPECÓ (EQUIPE) (CHAP)
- CAPIVARI_DE_BAIXO (EQUIPE) (CAPI)
- TUBARÃO (EQUIPE) (TUB)
- GUABIRUBA (EQUIPE) (GUAB)
- BLUMENAU (EQUIPE) (BLU)
- SÃO JOSÉ (EQUIPE) (SJOS)
- IÇARA (EQUIPE) (ICA)
- ITAJAÍ (EQUIPE) (ITAJ)
- RIO DO SUL (EQUIPE) (RIO)



final

[Original]

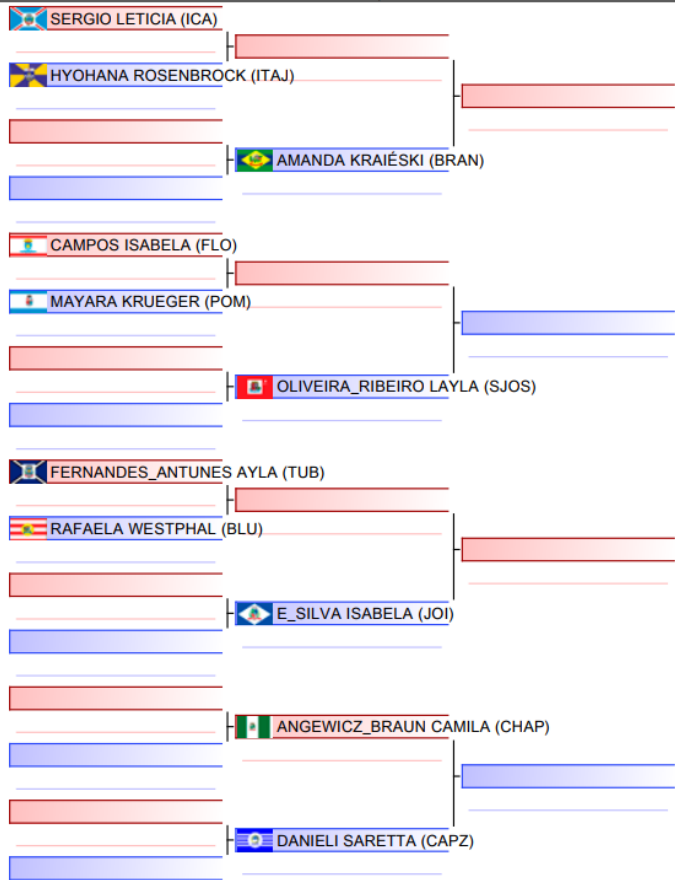
| |
|--|
| |
| |
| |
| |
| |
| |
| |
| |

| | | | |
|-----------|--|--|--|
| Árbitros: | | | |
| | | | |



604 - KUMITE - INDIVIDUAL -
OLESC - OLIMPIADA ESTUDANTIL CATARINENSE 2022, BRA

Tatami
Area
1/1



[Original]

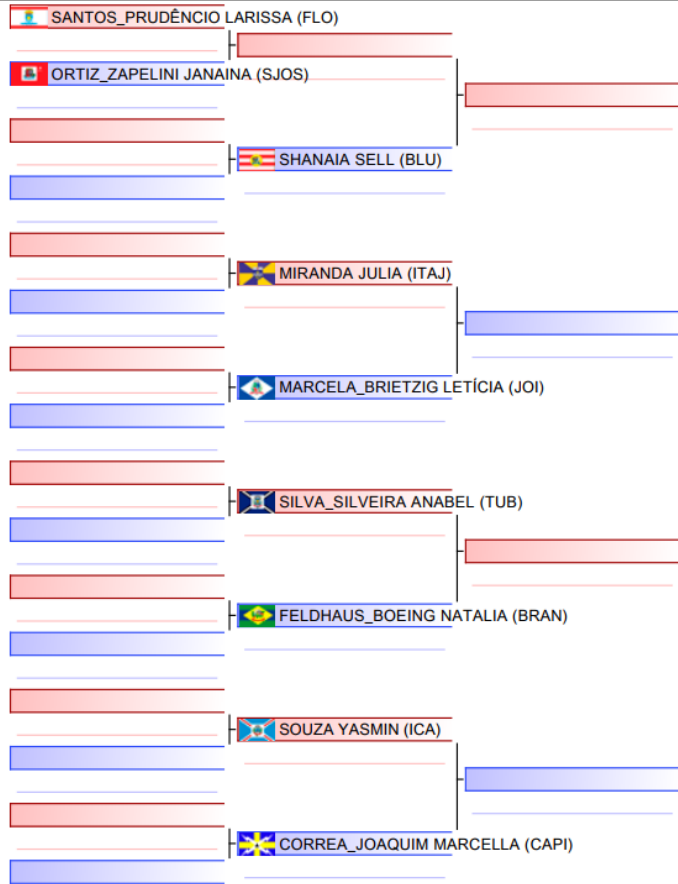
| |
|--|
| |
| |
| |
| |
| |
| |
| |
| |

| | | | |
|-----------|--|--|--|
| Árbitros: | | | |
| | | | |



605 - KUMITE - INDIVIDUAL -
OLESC - OLIMPIADA ESTUDANTIL CATARINENSE 2022, BRA

Tatami Area
1/1



[Original]

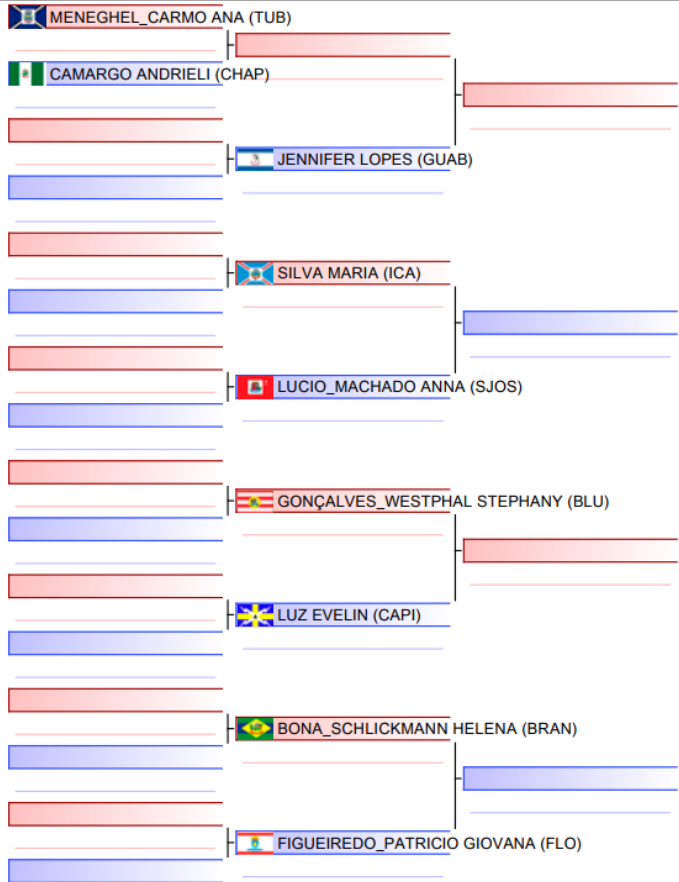
| |
|--|
| |
| |
| |
| |
| |
| |
| |
| |

| | | | |
|-----------|--|--|--|
| Árbitros: | | | |
| | | | |



606 - KUMITE - INDIVIDUAL -
OLESC - OLIMPIADA ESTUDANTIL CATARINENSE 2022, BRA

Tatami Area
1/1



[Original]

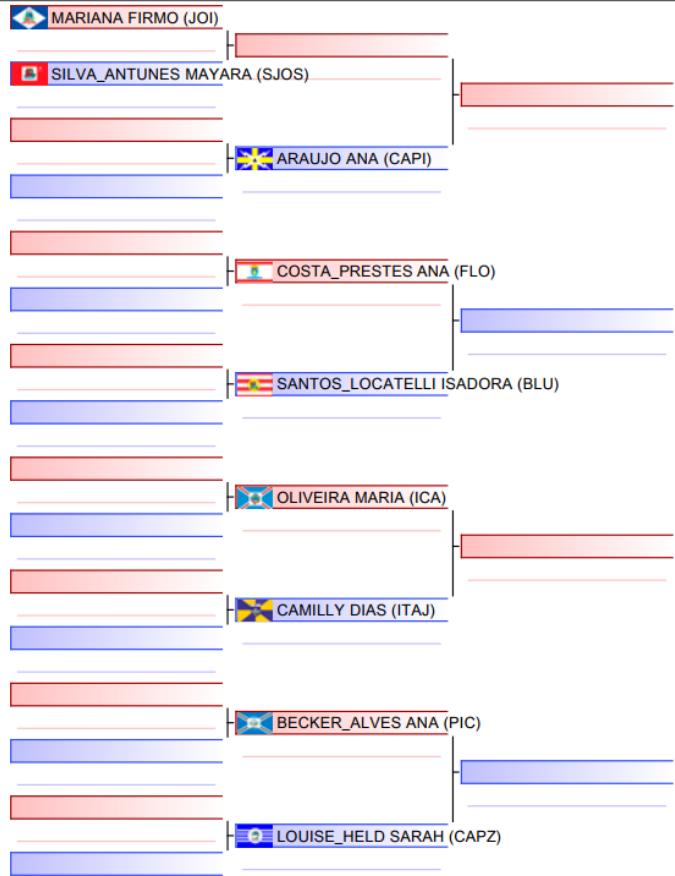
| | | | |
|-----------|--|--|--|
| Árbitros: | | | |
| | | | |

(Gerado pelo G2E - OLESC 2022 (2022-03-31 17:44) v. 9.0.0 build 1 (2022-03-05) License: Fundação Catarinense de Esporte (versão 2022-05-27)



607 - KUMITE - INDIVIDUAL -
OLESC - OLIMPIADA ESTUDANTIL CATARINENSE 2022, BRA

Tatami Area
1/1



[Original]

| |
|--|
| |
| |
| |
| |
| |
| |
| |
| |

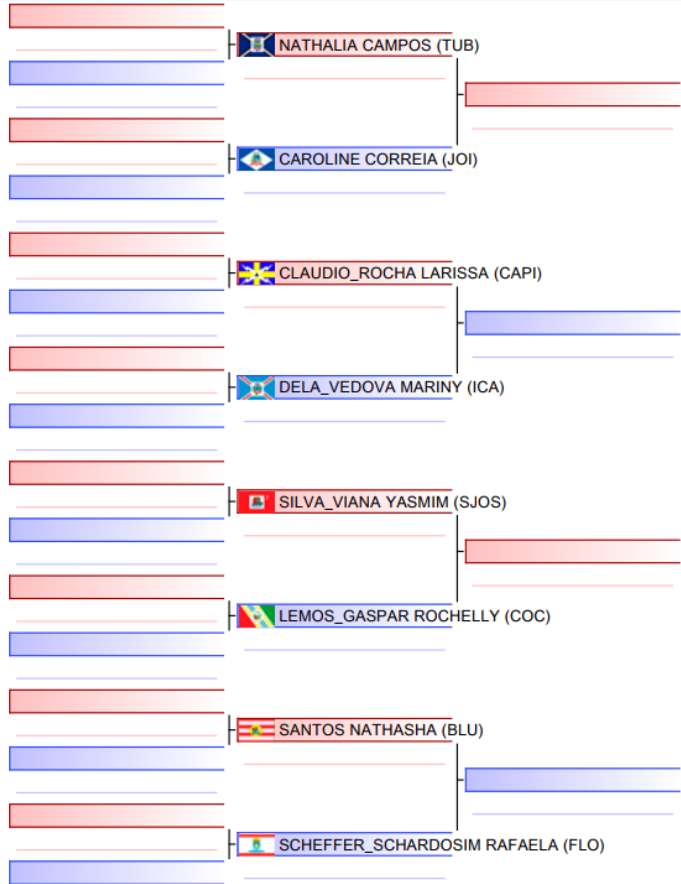
| | | | |
|-----------|--|--|--|
| Árbitros: | | | |
| | | | |



608 - KUMITE - INDIVIDUAL -
OLESC - OLIMPIADA ESTUDANTIL CATARINENSE 2022, BRA

Tatami

Area
1/1



final

[Original]

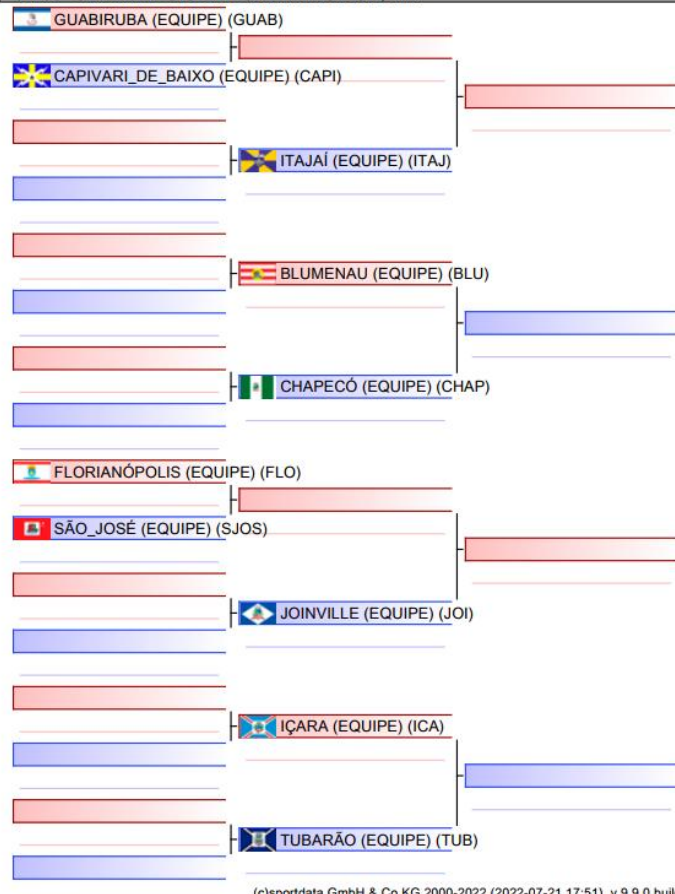
| |
|--|
| |
| |
| |
| |
| |
| |
| |
| |

| | | | |
|-----------|--|--|--|
| Árbitros: | | | |
| | | | |



609 - KUMITE - EQUIPE -
OLESC - OLIMPIADA ESTUDANTIL CATARINENSE 2022, BRA

Tatami Area
1/1



[Original]

| |
|--|
| |
| |
| |
| |
| |
| |
| |
| |

| | | | | |
|-----------|--|--|--|--|
| Árbitros: | | | | |
| | | | | |

(c)sportdata GmbH & Co KG 2000-2022 (2022-07-21 17:51) v 9.9.0 build 1 (2022-03-05) Licença: Federaçao Catarinense de Karate (expire 2023-05-27)



NATAÇÃO

| | | |
|------------------------------|----------------------------------|---|
| Local de Competição | Piscina da PAME – Indaial |  |
| Período de Competição | 23 e 24/7 | |



TAEKWONDO - 1º Apresentação

| | | |
|------------------------------|--|--|
| Local de Competição | PARQUE DE EXPOSIÇÕES – EXPOCENTRO Av. Lions, 2354-2628 - Água Santa | |
| Período de Competição | 23 e 24/7 | |

ATA DO CONGRESSO TÉCNICO

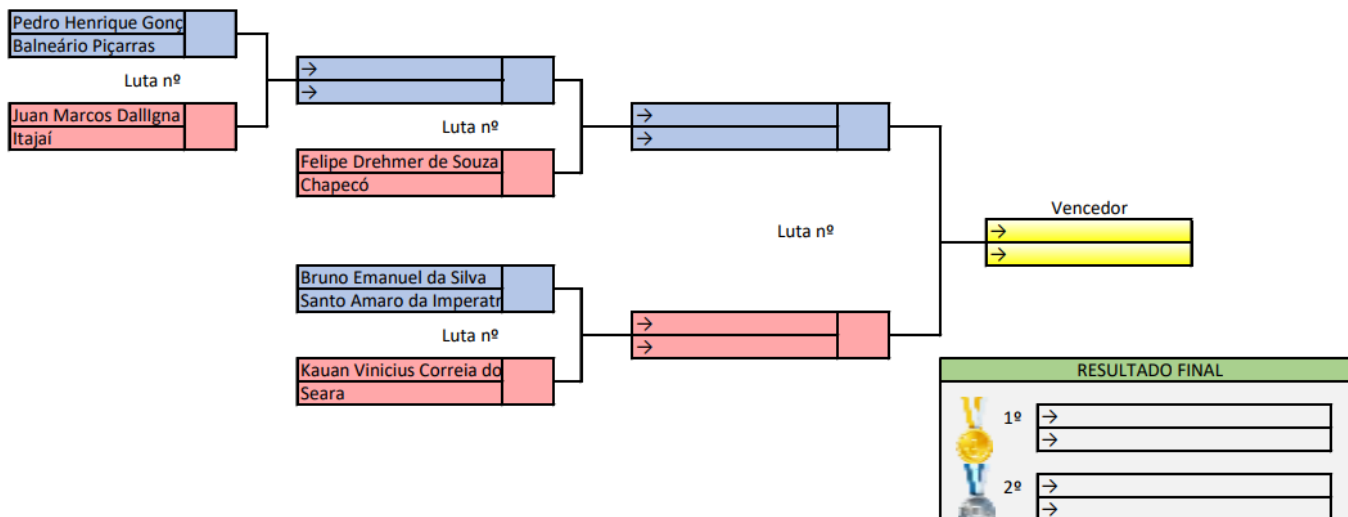
No vinte e dois de julho de dois mil e vinte e dois, no auditório da CEDUP – Centro de Educação Profissional, na cidade de Curitiba, às 17h, reuniram-se a Diretoria da FCTKD, representantes dos árbitros, técnicos e representantes dos municípios inscritos na modalidade Taekwondo, na OLESC 2022, para definição de diretrizes deste evento. O Presidente da FCTKD fez a abertura, relacionando os técnicos presentes. A comissão disciplinar do evento ficou definida com os seguintes membros: mestres Vandeir Fugazza e Lenoir de Oliveira; árbitros Neide Palaoro e Fernando Palaoro; e representante da FCTKD, Alessandra Trevisan. Foi sugerida e aprovada a utilização de sistema de melhor de três rounds para definição dos vencedores das lutas, conforme regras atuais da WT. Ficaram definidos rounds com tempo de 1,5 minutos com descanso de 1 minuto. Em seguida, prosseguiu-se aos cortes de atletas que não compareceram ao evento. O congresso técnico autorizou a correção do peso da atleta Beatriz Frassetto Faria, de Porto Belo, saindo de “até 59kg” para “acima de 59kg”, pois segundo análise da comissão técnica da FCTKD a planilha de pesos da FESPORTE contempla pesos inexistentes, podendo eventualmente induzir à erros de inscrição. Na sequência, realizaram-se os cortes dos atletas que tinham problemas de graduação. Ficaram definidos os Poomsaes TaegukYukJang e PalJang para duplas e individual. Também fica definida a utilização somente de meias daedo ou dezdan. Realizado o sorteio de chaves, eu, Eder Romanowski, que secretariei o congresso procedi à lavratura da ata.



FCTKD / FESPORTE

OLESC 2022

Masculino 0 0 Mais de 65 Kg

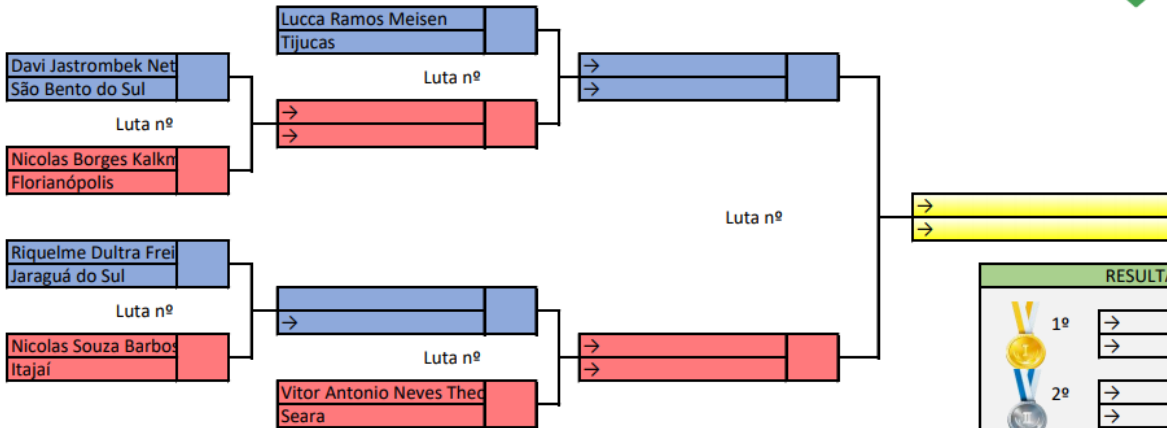




FCTKD / FESPORTE

OLESC 2022

Masculino 0 0 Até 33 kg

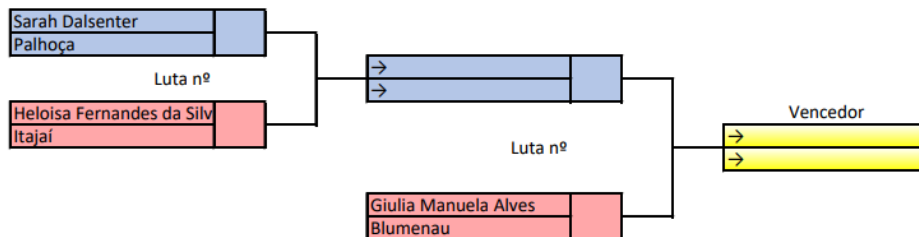


| RESULTADO FINAL | |
|-----------------|---|
| 1º | → |
| 2º | → |
| 3º | → |
| 4º | → |

FCTKD / FESPORTE

OLESC 2022

Masculino 0 0 Mais de 65 Kg

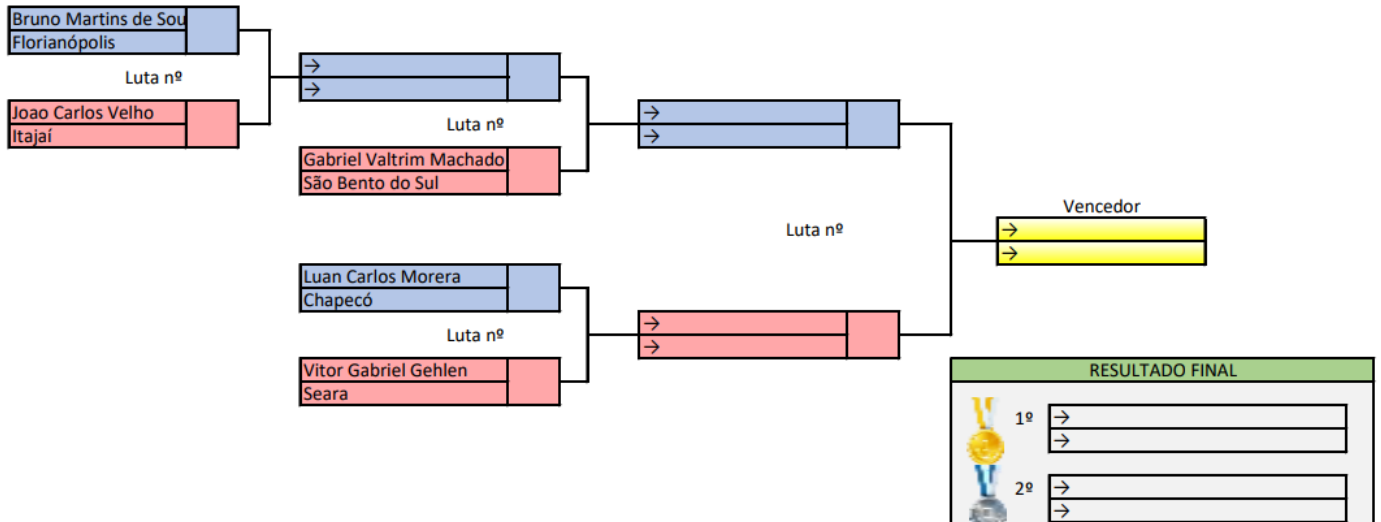




FCTKD / FESPORTE

OLESC 2022

Masculino 0 0 Até 37 Kg

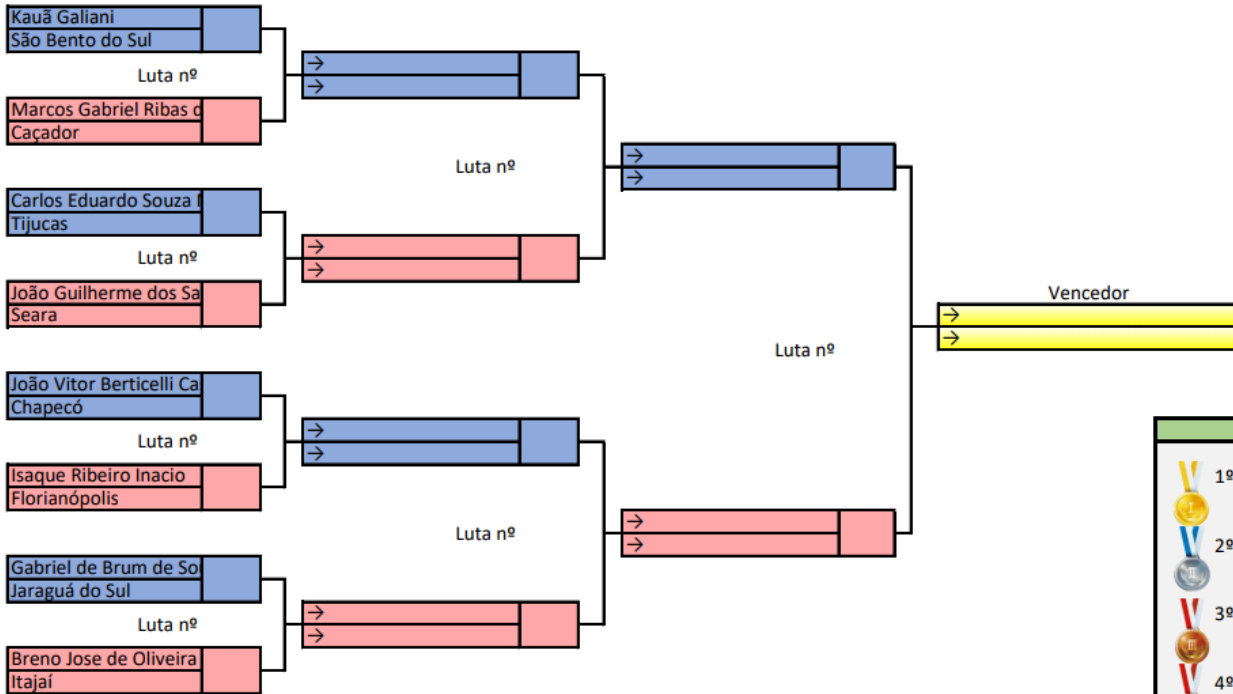




FCTKD / FESPORTE

OLESC 2022

Masculino 0 0 Até 41 kg



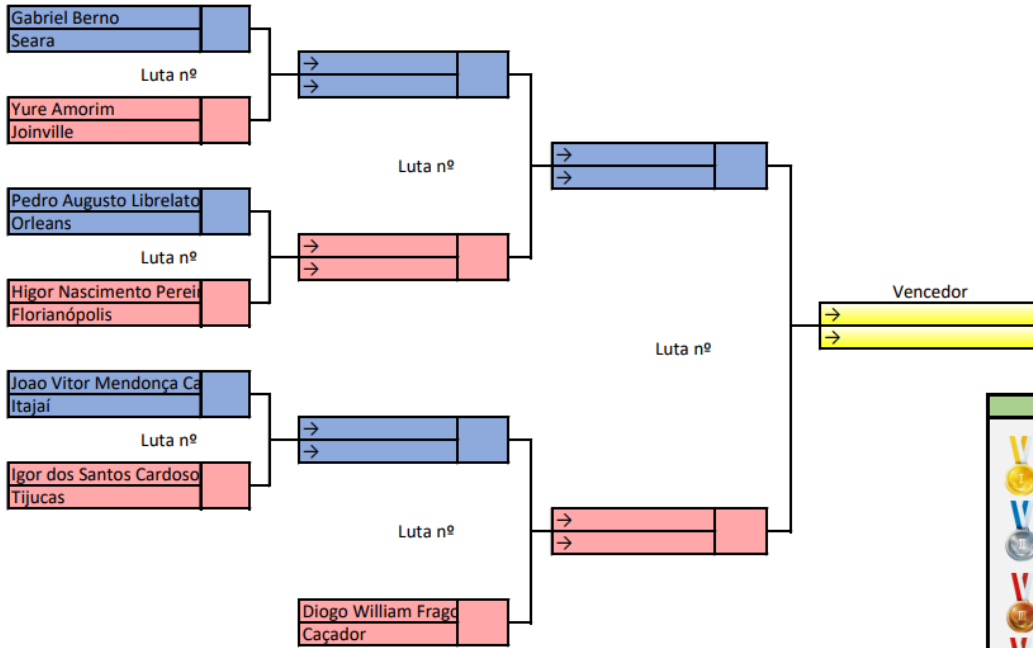
| RESULTADO | |
|-----------|---|
| 1º | → |
| 2º | → |
| 3º | → |
| 4º | → |



FCTKD / FESPORTE

OLESC 2022

Masculino 0 Até 45 Kg



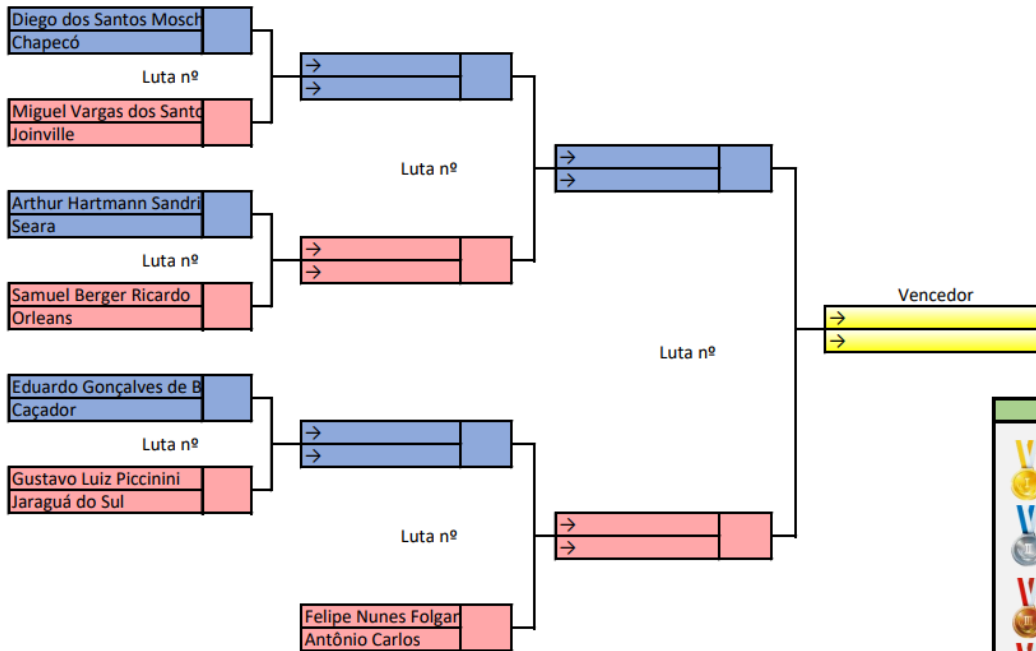
| RESULTADO FINAL | |
|-----------------|---|
| 1º | → |
| 2º | → |
| 3º | → |
| 4º | → |



FCTKD / FESPORTE

OLESC 2022

Masculino 0 0 Até 49 Kg

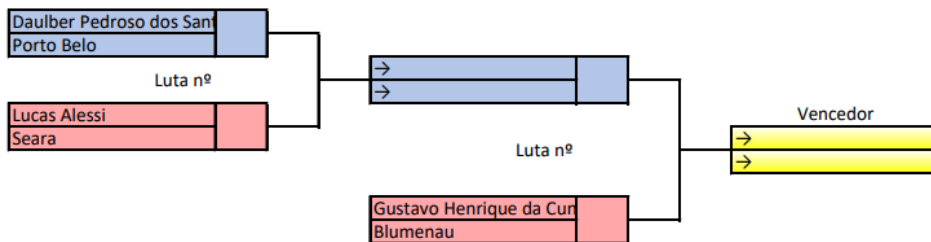


| RESULTADO FINAL | |
|-----------------|---|
| 1º | → |
| 2º | → |
| 3º | → |
| 4º | → |

FCTKD / FESPORTE

OLESC 2022

Masculino 0 0 Até 53 Kg

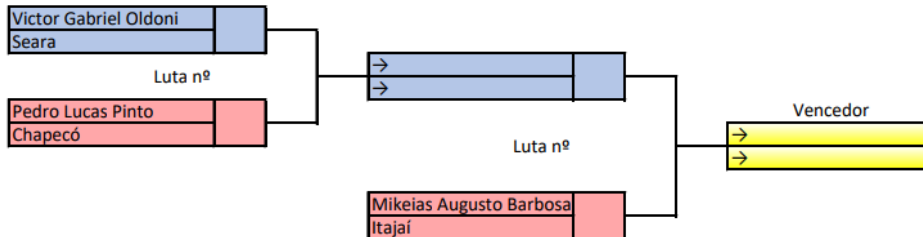




FCTKD / FESPORTE

OLESC 2022

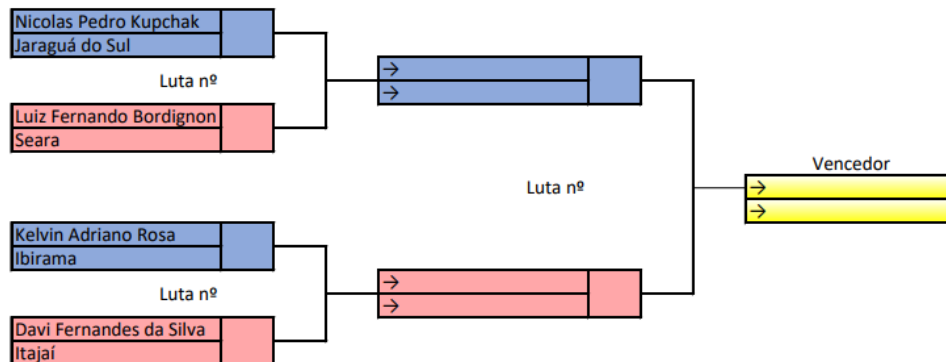
Masculino 0 0 Até 65 Kg



FCTKD / FESPORTE

OLESC 2022

Masculino 0 0 Até 61 Kg

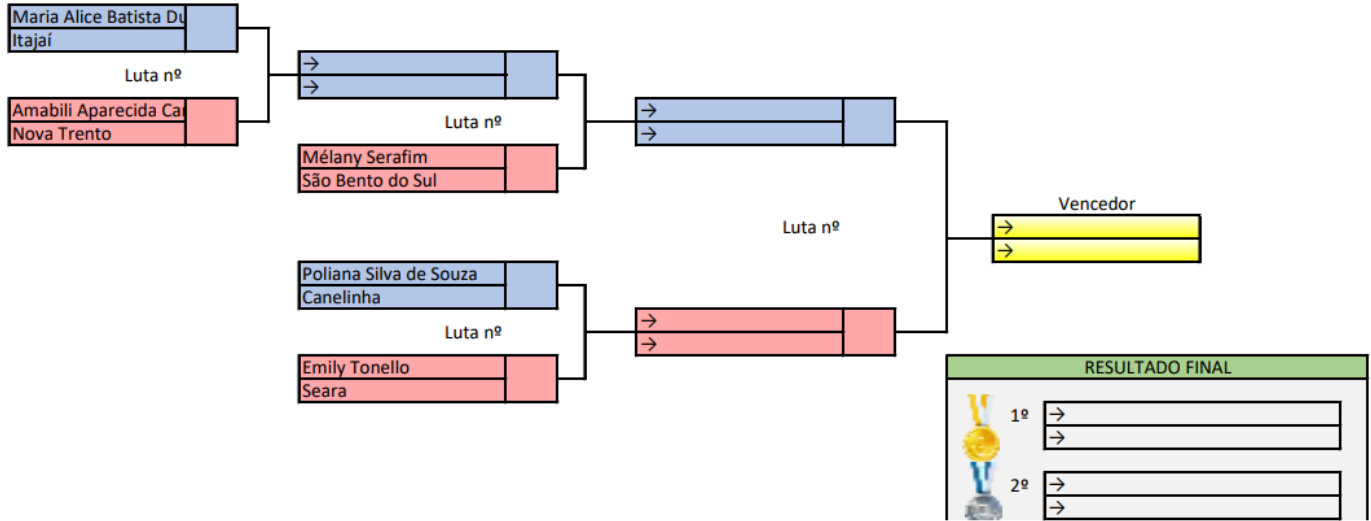




FCTKD / FESPORTE

OLESC 2022

Feminino 0 0 Até 41 kg

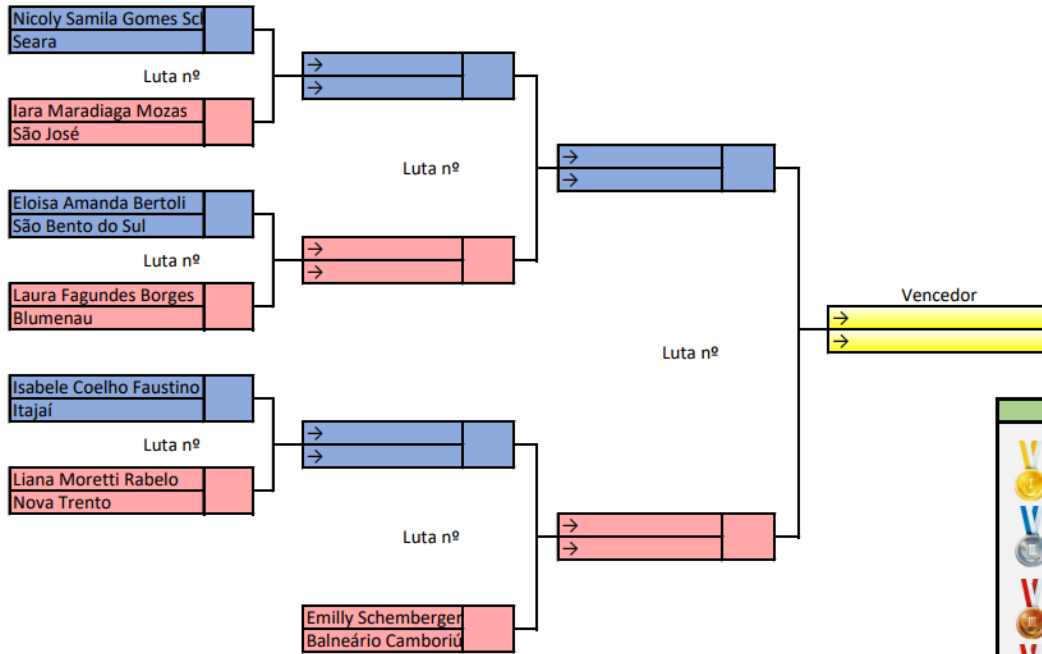




FCTKD / FESPORTE

OLESC 2022

Feminino **0** **Até 44 kg**

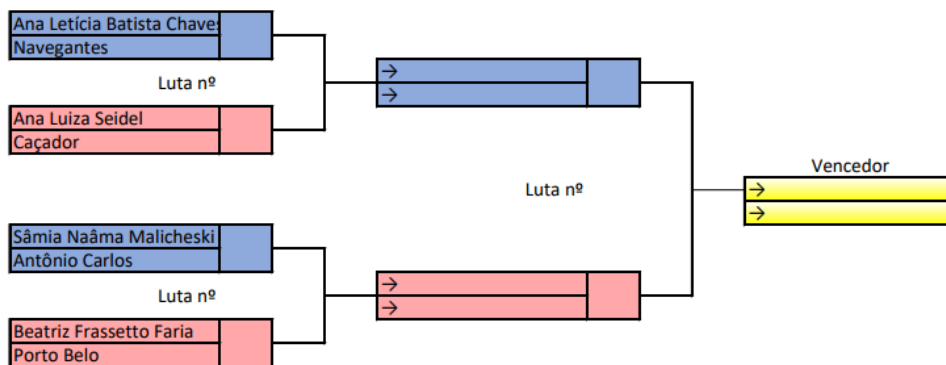


| RESULTADO FINAL | |
|-----------------|---|
| 1º | → |
| 2º | → |
| 3º | → |
| 4º | → |

FCTKD / FESPORTE

OLESC 2022

Feminino **0** **0** **Mais de 59 kg**

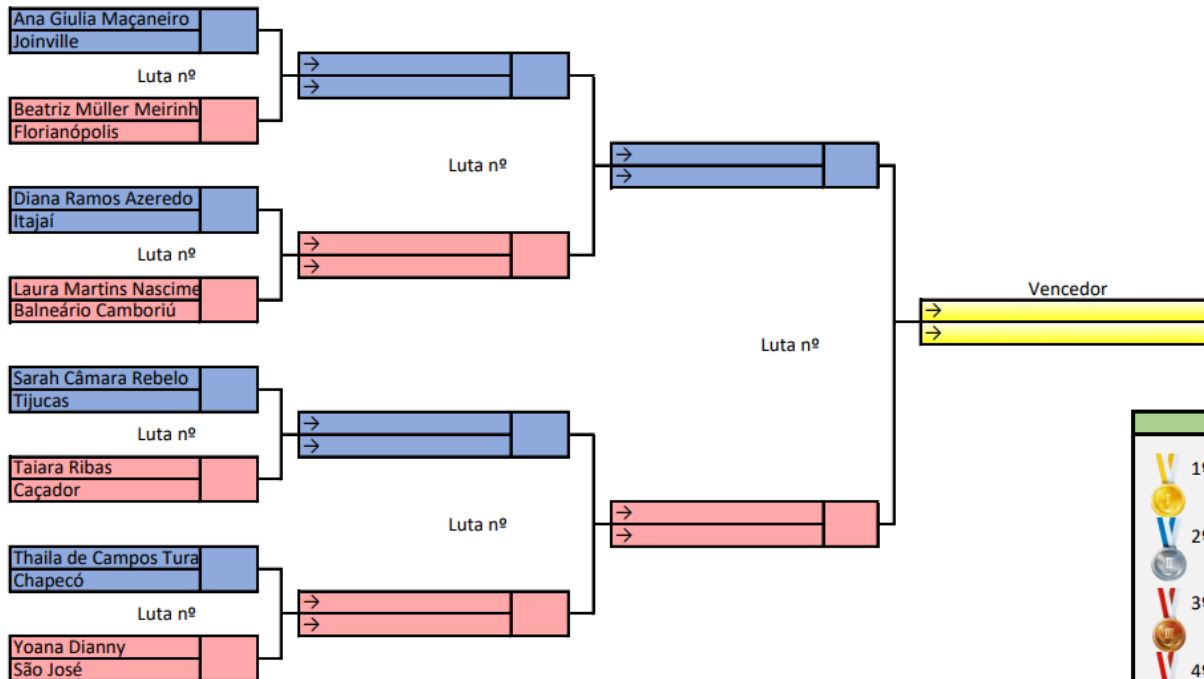




FCTKD / FESPORTE

OLESC 2022

Feminino 0 0 Até 51 kg

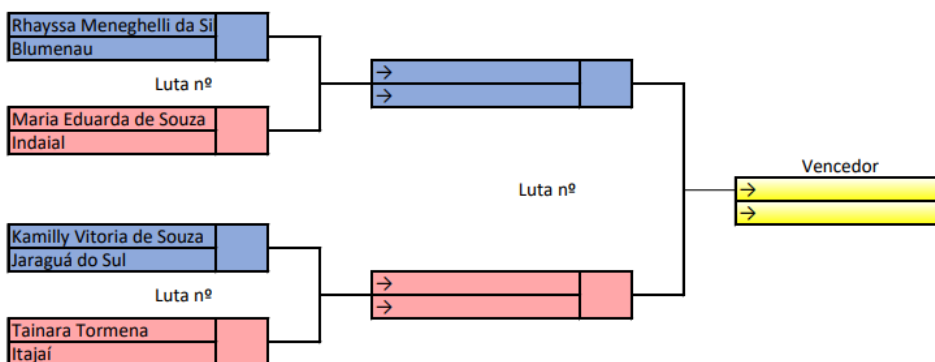


| RESULTADO | |
|-----------|---|
| 1º | → |
| 2º | → |
| 3º | → |
| 4º | → |

FCTKD / FESPORTE

OLESC 2022

Feminino 0 0 Até 55 kg

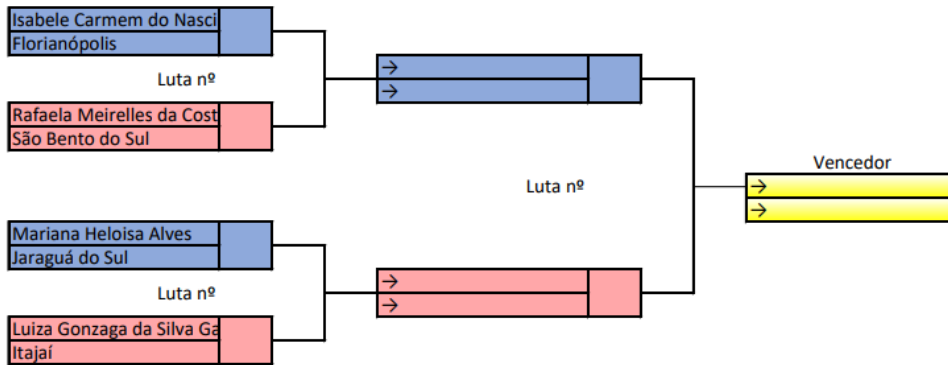




FCTKD / FESPORTE

OLESC 2022

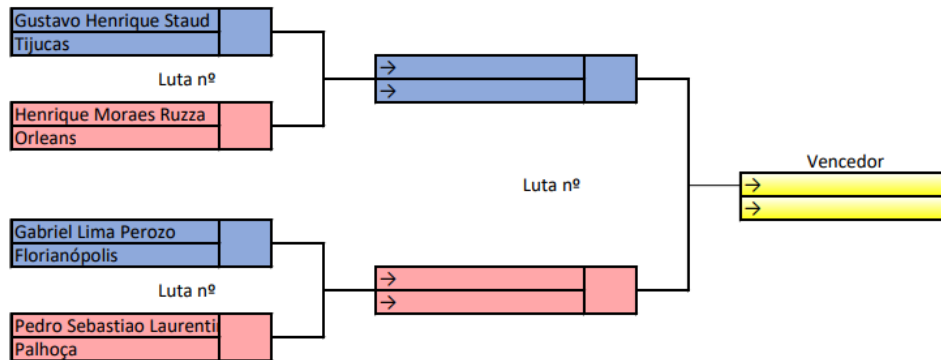
Feminino **0** **0** **Até 47 kg**



FCTKD / FESPORTE

OLESC 2022

Masculino **0** **0** **Até 57 Kg**

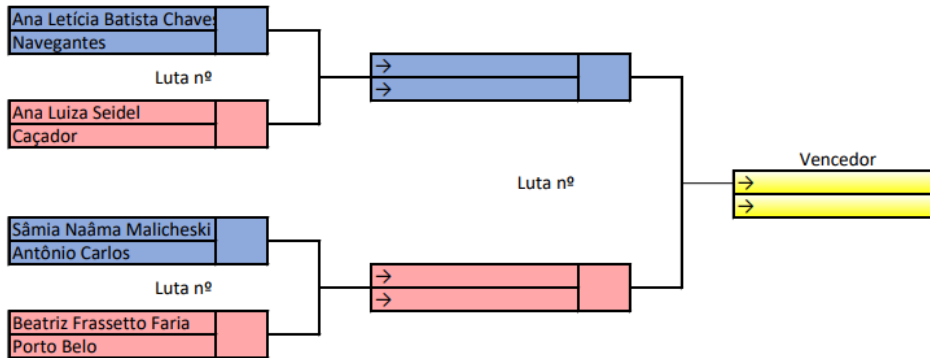




FCTKD / FESPORTE

OLESC 2022

Feminino 0 0 Mais de 59 kg



PROGRAMAÇÃO PARA DIA 23/7/2022 – SÁBADO

- 08h: PESAGEM RANDÔMICA DE TODAS AS CATEGORIAS MASCULINAS;
- 09h: INÍCIO DAS COMPETIÇÕES DE KYORUGUI MASCULINO (TODOS OS PESOS) E POOMSAE (TODAS AS CATEGORIAS);
- 10h ÀS 11h30min: PESAGEM OFICIAL DE TODAS AS CATEGORIAS FEMININAS.
- 12h: PARADA PARA ALMOÇO;
- 13h30min: REINÍCIO DAS COMPETIÇÕES;
- 16h30min: PREVISÃO DE TÉRMINO DAS COMPETIÇÕES E ENTREGA DAS PREMIAÇÕES

PROGRAMAÇÃO PARA DIA 24/7/2022 – DOMINGO

- 08h: PESAGEM RANDÔMICA DE TODAS AS CATEGORIAS FEMININAS;
- 09h: INÍCIO DAS COMPETIÇÕES DE KYORUGUI FEMININO (TODOS OS PESOS);
- 13h: PREVISÃO DE TÉRMINO DAS COMPETIÇÕES E ENTREGA DAS PREMIAÇÕES



TÊNIS DE MESA MASCULINO E FEMININO



| | | |
|-----------------------------------|--|------------------------------------|
| Local de Competição | PARQUE DE EXPOSIÇÕES – EXPOCENTRO Av. Lions, 2354-2628 - Água Santa | |
| Período de Competição | 25 a 30/7 | |
| Data e Local do Congresso Técnico | Auditório da Secretaria Municipal de Educação | |
| Horário | 24/7 | Congresso Técnico: 14 horas |

MASCULINO

| | |
|------------------|--|
| Cabeças de Chave | JOAÇABA, CHAPECÓ, FLORIANÓPOLIS E CRICIÚMA |
|------------------|--|

FEMININO

| | |
|------------------|--|
| Cabeças de Chave | CRICIÚMA, POUSO REDONDO, CHAPECÓ E ----- |
|------------------|--|

| | Masculino | | Feminino |
|----|---------------------|----|------------------|
| 1 | ARAQUARI | 1 | ARAQUARI |
| 2 | BARRA VELHA | 2 | CAÇADOR |
| 3 | BOMBINHAS | 3 | CAMPOS NOVOS |
| 4 | BRUSQUE | 4 | CHAPECÓ |
| 5 | CAÇADOR | 5 | CRICIÚNA |
| 6 | CAMPOS NOVOS | 6 | FLORIANÓPOLIS |
| 7 | CHAPECÓ | 7 | FRAIBURGO |
| 8 | CONCÓRDIA | 8 | ITAJAÍ |
| 9 | CRICIÚMA | 9 | JARAGUÁ DO SUL |
| 10 | FLORIANÓPOLIS | 10 | JOINVILLE |
| 11 | FRAIBURGO | 11 | POUSO REDONDO |
| 12 | GAROPABA | 12 | RIO DO SUL |
| 13 | INDAIAL | 13 | SÃO BENTO DO SUL |
| 14 | ITAJAÍ | 14 | SÃO JOSÉ |
| 15 | JARAGUÁ DO SUL | 15 | VIDEIRA |
| 16 | JOAÇABA | | |
| 17 | JOINVILLE | | |
| 18 | POMERODE | | |
| 19 | POUSO REDONDO | | |
| 20 | RIO DO OESTE | | |
| 21 | RIO NEGRINHO | | |
| 22 | SÃO BENTO DO SUL | | |
| 23 | SÃO JOSÉ | | |
| 24 | SÃO MIGUEL DO OESTE | | |
| 25 | VIDEIRA | | |
| 26 | SÃO JOAQUIM | | |



XADREZ

| | | |
|-----------------------|--|--|
| Local de Competição | Sede Social do Pinheiro Tênis Clube | |
| Período de Competição | 24 a 29/7 | |

ATA DO CONGRESSO TÉCNICO

Foi realizada, na tarde do dia 22 de julho de 2022, de maneira virtual (online) o Congresso Técnico da modalidade Xadrez da Olimpíada Estudantil Catarinense. Estando presentes o conjunto de municípios listados abaixo, o CT ocorreu em clima de cooperação e parceria, visando a melhor execução possível da programação da competição. O Município de Balneário Camboriú declinou de participação, embora tenha se feito presente ao CT em forma de respeito aos demais, para comunicar sua desistência. O CT iniciou com a listagem de chamada e em seguida um anúncio sobre a necessidade de alteração da programação. Em função de uma festa privada, a sede social do Pinheiros Tênis Clube só estará disponível a partir da tarde de domingo, o que levou a coordenação da modalidade, em parceria com a FESPORTE, a adaptar a programação. Os municípios receberam com compreensão a informação e inclusive contribuíram para uma proposição ainda melhor de programação, que segue anexa. Por fim, as cidades de Pomerode e Balneário Camboriú, pediram para registrar descontentamento com a mudança de datas da OLESC para o período de recesso escolar, informando a dificuldade de mobilização das crianças em tal período.

Marcelo Pomar

Coordenador da Modalidade Xadrez OLESC 2022



BASQUETEBOL MASCULINO



| Chave "A" | | Chave "B" | |
|-----------|---------------|-----------|-----------|
| 1 | FLORIANÓPOLIS | 5 | BLUMENAU |
| 2 | RIO DO SUL | 6 | PALHOÇA |
| 3 | JOINVILLE | 7 | CONCÓRDIA |
| 4 | XAXIM | 8 | BIGUAÇU |

| Chave "C" | | Chave "D" | |
|-----------|--------------|-----------|---------------------|
| 9 | CRICIÚMA | 13 | JARAGUÁ DO SUL |
| 10 | BRUSQUE | 14 | SÃO MIGUEL DO OESTE |
| 11 | CAMPOS NOVOS | 15 | LAGES |
| 12 | NAVEGANTES | 16 | SÃO BENTO DO SUL |

PROGRAMAÇÃO PARA O DIA 24/7/2022 – DOMINGO

BASQUETEBOL MASCULINO

GINÁSIO DE ESPORTES UNC
RUA: DR. LEOBERTO LEAL, 1904 – BAIRRO UNIVERSITÁRIO



| JOGO | NAIPE | HORA | MUNICÍPIO | X | MUNICÍPIO | CHAVE |
|------|-------|-------|---------------------|---|------------------|-------|
| 1 | M | 9:00 | FLORIANÓPOLIS | X | XAXIM | A |
| 2 | M | 10:15 | RIO DO SUL | X | JOINVILLE | A |
| 3 | M | 11:30 | BLUMENAU | X | BIGUAÇU | B |
| 4 | M | 13:30 | PALHOÇA | X | CONCÓRDIA | B |
| 5 | M | 14:45 | CRICIÚMA | X | NAVEGANTES | C |
| 6 | M | 16:00 | BRUSQUE | X | CAMPOS NOVOS | C |
| 7 | M | 17:15 | JARAGUÁ DO SUL | X | SÃO BENTO DO SUL | D |
| 8 | M | 18:45 | SÃO MIGUEL DO OESTE | X | LAGES | D |



PROGRAMAÇÃO PARA O DIA 25/7/2022 – SEGUNDA-FEIRA

BASQUETEBOL MASCULINO

**GINÁSIO DE ESPORTES UNC
RUA: DR. LEOBERTO LEAL, 1904 – BAIRRO UNIVERSITÁRIO**



| JOGO | NAIPE | HORA | MUNICÍPIO | X | MUNICÍPIO | CHAVE |
|------|-------|-------|---------------------|---|------------------|-------|
| 9 | M | 9:00 | PALHOÇA | X | BIGUAÇU | B |
| 10 | M | 10:15 | CONCÓRDIA | X | BLUMENAU | B |
| 11 | M | 11:30 | BRUSQUE | X | NAVEGANTES | C |
| 12 | M | 13:30 | CAMPOS NOVOS | X | CRICIÚMA | C |
| 13 | M | 14:45 | SÃO MIGUEL DO OESTE | X | SÃO BENTO DO SUL | D |
| 14 | M | 16:00 | LAGES | X | JARAGUÁ DO SUL | D |
| 15 | M | 17:15 | RIO DO SUL | X | XAXIM | A |
| 16 | M | 18:45 | JOINVILLE | X | FLORIANÓPOLIS | A |

PROGRAMAÇÃO PARA O DIA 26/7/2022 – TERÇA-FEIRA

BASQUETEBOL MASCULINO

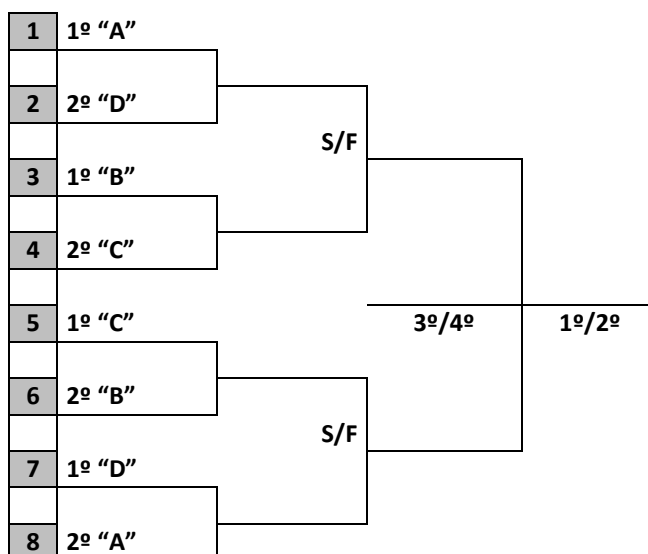
**GINÁSIO DE ESPORTES UNC
RUA: DR. LEOBERTO LEAL, 1904 – BAIRRO UNIVERSITÁRIO**



| JOGO | NAIPE | HORA | MUNICÍPIO | X | MUNICÍPIO | CHAVE |
|------|-------|-------|------------------|---|---------------------|-------|
| 17 | M | 9:00 | NAVEGANTES | X | CAMPOS NOVOS | C |
| 18 | M | 10:15 | CRICIÚMA | X | BRUSQUE | C |
| 19 | M | 11:30 | SÃO BENTO DO SUL | X | LAGES | D |
| 20 | M | 13:30 | JARAGUÁ DO SUL | X | SÃO MIGUEL DO OESTE | D |
| 21 | M | 14:45 | XAXIM | X | JOINVILLE | A |
| 22 | M | 16:00 | FLORIANÓPOLIS | X | RIO DO SUL | A |
| 23 | M | 17:15 | BIGUAÇU | X | CONCÓRDIA | B |
| 24 | M | 18:45 | BLUMENAU | X | PALHOÇA | B |



FORMAÇÃO DA CHAVE PARA 2ª FASE



PROGRAMAÇÃO PARA O DIA 27/7/2022 – QUARTA-FEIRA

BASQUETEBOL MASCULINO

GINÁSIO DE ESPORTES UNC
RUA: DR. LEOBERTO LEAL, 1904 – BAIRRO UNIVERSITÁRIO



| JOGO | NAIPE | HORA | MUNICÍPIO | X | MUNICÍPIO | CHAVE |
|------|-------|------|-----------|---|-----------|-------|
| 25 | M | | | X | | ELIM |
| 26 | M | | | X | | ELIM |
| 27 | M | | | X | | ELIM |
| 28 | M | | | X | | ELIM |

PROGRAMAÇÃO PARA O DIA 28/7/2022 – QUINTA-FEIRA

BASQUETEBOL MASCULINO

GINÁSIO DE ESPORTES UNC
RUA: DR. LEOBERTO LEAL, 1904 – BAIRRO UNIVERSITÁRIO



| JOGO | NAIPE | HORA | MUNICÍPIO | X | MUNICÍPIO | CHAVE |
|------|-------|------|-----------|---|-----------|-------|
| 29 | M | | | X | | S/F |
| 30 | M | | | X | | S/F |



PROGRAMAÇÃO PARA O DIA 29/7/2022 – SEXTA-FEIRA

BASQUETEBOL MASCULINO

GINÁSIO DE ESPORTES UNC
RUA: DR. LEOBERTO LEAL, 1904 – BAIRRO UNIVERSITÁRIO



| JOGO | NAIPE | HORA | MUNICÍPIO | | X | | MUNICÍPIO | CHAVE |
|------|-------|------|-----------|--|---|--|-----------|-------|
| 31 | M | | | | X | | | 3º/4º |
| 32 | M | | | | X | | | 1º/2º |



BASQUETEBOL FEMININO



| Chave "A" | | Chave "B" | |
|-----------|---------------------|-----------|----------------|
| 1 | BLUMENAU | 4 | JARAGUÁ DO SUL |
| 2 | SÃO MIGUEL DO OESTE | 5 | SÃO JOSÉ |
| 3 | ITAJAÍ | 6 | RIO DO SUL |

| Chave "C" | | Chave "D" | |
|-----------|--------------------|-----------|---------------|
| 7 | BALNEÁRIO PIÇARRAS | 10 | CRICIÚMA |
| 8 | JOINVILLE | 11 | CAMPOS NOVOS |
| 9 | SÃO BENTO DO SUL | 12 | MAFRA |
| | | 13 | FLORIANÓPOLIS |

PROGRAMAÇÃO PARA O DIA 25/7/2022 – SEGUNDA-FEIRA

BASQUETEBOL FEMININO

GINÁSIO DE ESPORTES CEDUP
RUA: GERMANO A SOUZA, 1 - SÃO FRANCISCO



| JOGO | NAIPE | HORA | MUNICÍPIO | X | MUNICÍPIO | CHAVE |
|------|-------|-------|---------------------|---|------------------|-------|
| 1 | F | 13:30 | SÃO JOSÉ | X | RIO DO SUL | B |
| 2 | F | 14:45 | SÃO MIGUEL DO OESTE | X | ITAJAÍ | A |
| 3 | F | 16:00 | JOINVILLE | X | SÃO BENTO DO SUL | C |
| 4 | F | 17:15 | CRICIÚMA | X | FLORIANÓPOLIS | D |
| 5 | F | 18:45 | CAMPOS NOVOS | X | MAFRA | D |



PROGRAMAÇÃO PARA O DIA 26/7/2022 – TERÇA-FEIRA

| | | |
|-----------------------------|--|---|
| BASQUETEBOL FEMININO | GINÁSIO DE ESPORTES CEDUP RUA: GERMANO A SOUZA, 1 - SÃO FRANCISCO |  |
|-----------------------------|--|---|

| JOGO | NAIPE | HORA | MUNICÍPIO | X | MUNICÍPIO | CHAVE |
|------|-------|-------|--------------|---|--------------------|-------|
| 6 | F | 13:30 | PERD JG 2 | X | BLUMENAU | A |
| 7 | F | 14:45 | CAMPOS NOVOS | X | FLORIANÓPOLIS | D |
| 8 | F | 16:00 | MAFRA | X | CRICIÚMA | D |
| 9 | F | 17:15 | PERD JG 3 | X | BALNEÁRIO PIÇARRAS | C |
| 10 | F | 18:45 | PERD JG 1 | X | JARAGUÁ DO SUL | B |

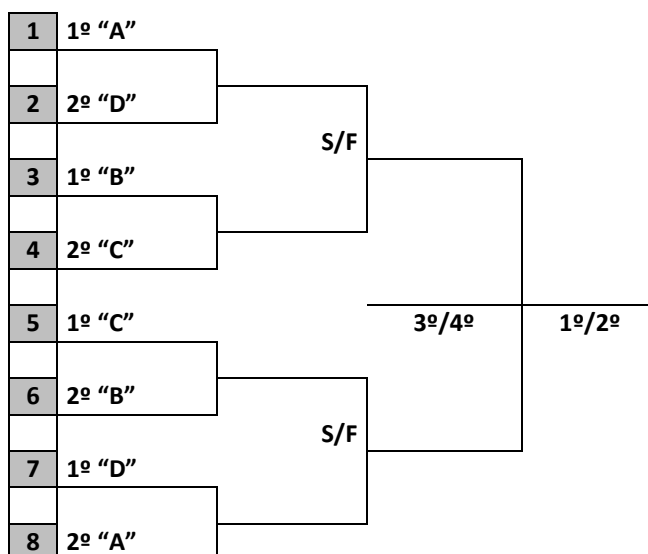
PROGRAMAÇÃO PARA O DIA 27/7/2022 – QUARTA-FEIRA

| | | |
|-----------------------------|--|--|
| BASQUETEBOL FEMININO | GINÁSIO DE ESPORTES CEDUP RUA: GERMANO A SOUZA, 1 - SÃO FRANCISCO |  |
|-----------------------------|--|--|

| JOGO | NAIPE | HORA | MUNICÍPIO | X | MUNICÍPIO | CHAVE |
|------|-------|-------|--------------------|---|---------------|-------|
| 11 | F | 13:30 | BALNEÁRIO PIÇARRAS | X | VENC JG 3 | C |
| 12 | F | 14:45 | BLUMENAU | X | VENC JG 2 | A |
| 13 | F | 16:00 | JARAGUÁ DO SUL | X | VENC JG 1 | B |
| 14 | F | 17:15 | FLORIANÓPOLIS | X | MAFRA | D |
| 15 | F | 18:45 | CRICIÚMA | X | CAMPOS NOJVOS | D |



FORMAÇÃO DA CHAVE PARA 2ª FASE



PROGRAMAÇÃO PARA O DIA 28/7/2022 – QUINTA-FEIRA

BASQUETEBOL MASCULINO

GINÁSIO DE ESPORTES CEDUP
RUA: GERMANO A SOUZA, 1 - SÃO FRANCISCO



| JOGO | NAIPE | HORA | MUNICÍPIO | X | MUNICÍPIO | CHAVE |
|------|-------|------|-----------|---|-----------|-------|
| 16 | F | | | X | | ELIM |
| 17 | F | | | X | | ELIM |
| 18 | F | | | X | | ELIM |
| 19 | F | | | X | | ELIM |



PROGRAMAÇÃO PARA O DIA 29/7/2022 – SEXTA-FEIRA

BASQUETEBOL FEMININO

**GINÁSIO DE ESPORTES CEDUP
RUA: GERMANO A SOUZA, 1 - SÃO FRANCISCO**



| JOGO | NAIPE | HORA | MUNICÍPIO | | X | | MUNICÍPIO | CHAVE |
|------|-------|------|-----------|--|---|--|-----------|-------|
| 20 | F | | | | X | | | S/F |
| 21 | F | | | | X | | | S/F |

PROGRAMAÇÃO PARA O DIA 30/7/2022 - SÁBADO

BASQUETEBOL FEMININO

**GINÁSIO DE ESPORTES CEDUP
RUA: GERMANO A SOUZA, 1 - SÃO FRANCISCO**



| JOGO | NAIPE | HORA | MUNICÍPIO | | X | | MUNICÍPIO | CHAVE |
|------|-------|------|-----------|--|---|--|-----------|-------|
| 22 | F | | | | X | | | 3º/4º |
| 23 | F | | | | X | | | 1º/2º |



FUTSAL FEMININO



| Chave "A" | | Chave "B" | |
|-----------|---------------|-----------|--------------|
| 1 | CONCÓRDIA | 5 | CRICIÚMA |
| 2 | FLORIANÓPOLIS | 6 | ASCURRA |
| 3 | ÇAÇADOR | 7 | NOVA ERECHIM |
| 4 | CHAPECÓ | 8 | VIDEIRA |

| Chave "C" | | Chave "D" | |
|-----------|-------------|-----------|----------------|
| 9 | LEBON RÉGIS | 13 | RIO DO SUL |
| 10 | TUBARÃO | 14 | JOINVILLE |
| 11 | CAMBORIÚ | 15 | SOMBRIO |
| 12 | GUARACIABA | 16 | PINHEIRO PRETO |

RESULTADOS DO DIA 22/7/2022 – SEXTA-FEIRA

FUTSAL FEMININO

GINÁSIO DE ESPORTES EEB FRANCISCO DE CAMPOS
RUA: PEDRO FERNANDES DE SOUZA, 230 - CENTRO



| JOGO | NAIPE | HORA | MUNICÍPIO | | X | | MUNICÍPIO | CHAVE |
|------|-------|-------|---------------|---|---|---|----------------|-------|
| 1 | F | 9:00 | CONCÓRDIA | 2 | X | 2 | CHAPECÓ | A |
| 2 | F | 10:15 | FLORIANÓPOLIS | 2 | X | 3 | ÇAÇADOR | A |
| 3 | F | 11:30 | CRICIÚMA | 9 | X | 0 | VIDEIRA | B |
| 4 | F | 13:30 | ASCURRA | 2 | X | 4 | NOVA ERECHIM | B |
| 5 | F | 14:45 | LEBON RÉGIS | 4 | X | 4 | GUARACIABA | C |
| 6 | F | 16:00 | TUBARÃO | 3 | X | 0 | CAMBORIÚ | C |
| 7 | F | 17:15 | RIO DO SUL | 7 | X | 0 | PINHEIRO PRETO | D |
| 8 | F | 18:45 | JOINVILLE | 3 | X | 2 | SOMBRIO | D |



PROGRAMAÇÃO PARA O DIA 23/7/2022 – SÁBADO

FUTSAL FEMININO

GINÁSIO DE ESPORTES EEB FRANCISCO DE CAMPOS
RUA: PEDRO FERNANDES DE SOUZA, 230 - CENTRO



| JOGO | NAIPE | HORA | MUNICÍPIO | X | MUNICÍPIO | CHAVE |
|------|-------|-------|---------------|---|----------------|-------|
| 9 | F | 9:00 | ASCURRA | X | VIDEIRA | B |
| 10 | F | 10:15 | NOVA ERECHIM | X | CRICIÚMA | B |
| 11 | F | 11:30 | TUBARÃO | X | GUARACIABA | C |
| 12 | F | 13:30 | CAMBORIÚ | X | LEBON RÉGIS | C |
| 13 | F | 14:45 | JOINVILLE | X | PINHEIRO PRETO | D |
| 14 | F | 16:00 | SOMBRIO | X | RIO DO SUL | D |
| 15 | F | 17:15 | FLORIANÓPOLIS | X | CHAPECÓ | A |
| 16 | F | 18:45 | CAÇADOR | X | CONCÓRDIA | A |

PROGRAMAÇÃO PARA O DIA 24/7/2022 - DOMINGO

FUTSAL FEMININO

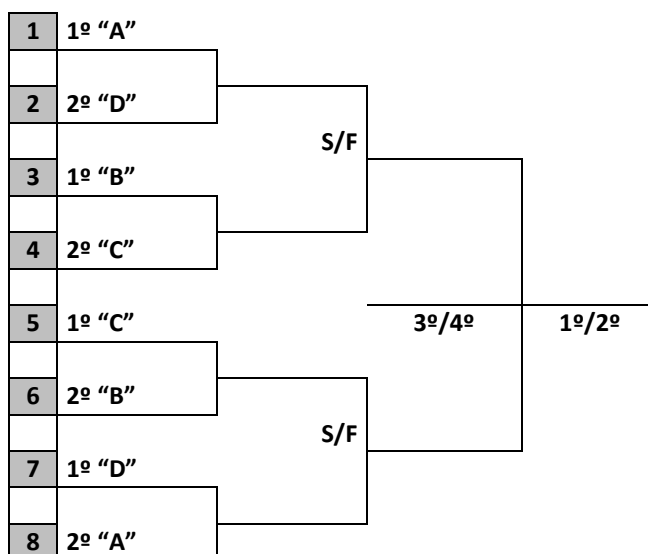
GINÁSIO DE ESPORTES EEB FRANCISCO DE CAMPOS
RUA: PEDRO FERNANDES DE SOUZA, 230 - CENTRO



| JOGO | NAIPE | HORA | MUNICÍPIO | X | MUNICÍPIO | CHAVE |
|------|-------|-------|----------------|---|---------------|-------|
| 17 | F | 9:00 | GUARACIABA | X | CAMBORIÚ | C |
| 18 | F | 10:15 | LEBON RÉGIS | X | TUBARÃO | C |
| 19 | F | 11:30 | PINHEIRO PRETO | X | SOMBRIO | D |
| 20 | F | 13:30 | RIO DO SUL | X | JOINVILLE | D |
| 21 | F | 14:45 | CHAPECÓ | X | CAÇADOR | A |
| 22 | F | 16:00 | CONCÓRDIA | X | FLORIANÓPOLIS | A |
| 23 | F | 17:15 | VIDEIRA | X | NOVA ERECHIM | B |
| 24 | F | 18:45 | CRICIÚMA | X | ASCURRA | B |



FORMAÇÃO DA CHAVE PARA 2ª FASE



PROGRAMAÇÃO PARA O DIA 25/7/2022 – SEGUNDA-FEIRA

FUTSAL FEMININO

GINÁSIO DE ESPORTES EEB FRANCISCO DE CAMPOS
RUA: PEDRO FERNANDES DE SOUZA, 230 - CENTRO



| JOGO | NAIPE | HORA | MUNICÍPIO | X | MUNICÍPIO | CHAVE |
|------|-------|------|-----------|---|-----------|-------|
| 25 | F | | | X | | ELIM |
| 26 | F | | | X | | ELIM |
| 27 | F | | | X | | ELIM |
| 28 | F | | | X | | ELIM |



PROGRAMAÇÃO PARA O DIA 26/7/2022 – TERÇA-FEIRA

FUTSAL FEMININO

GINÁSIO DE ESPORTES EEB FRANCISCO DE CAMPOS
RUA: PEDRO FERNANDES DE SOUZA, 230 - CENTRO



| JOGO | NAIPE | HORA | MUNICÍPIO | X | MUNICÍPIO | CHAVE |
|------|-------|------|-----------|---|-----------|-------|
| 29 | F | | | X | | S/F |
| 30 | F | | | X | | S/F |

PROGRAMAÇÃO PARA O DIA 27/7/2022 – QUARTA-FEIRA

FUTSAL FEMININO

GINÁSIO DE ESPORTES EEB FRANCISCO DE CAMPOS
RUA: PEDRO FERNANDES DE SOUZA, 230 - CENTRO



| JOGO | NAIPE | HORA | MUNICÍPIO | X | MUNICÍPIO | CHAVE |
|------|-------|------|-----------|---|-----------|-------|
| 31 | M | | | X | | 3º/4º |
| 32 | M | | | X | | 1º/2º |



FUTSAL MASCULINO



| Chave "A" | | Chave "B" | |
|-----------|----------------|-----------|---------------------|
| 1 | RIO DO SUL | 5 | CRICIÚMA |
| 2 | JOINVILLE | 6 | LAGES |
| 3 | ITÁ | 7 | FLORIANÓPOLIS |
| 4 | ALFREDO WAGNER | 8 | SÃO MIGUEL DO OESTE |

| Chave "C" | | Chave "D" | |
|-----------|----------------|-----------|----------|
| 9 | JARAGUÁ DO SUL | 13 | TIMBÓ |
| 10 | CHAPECÓ | 14 | SÃO JOSÉ |
| 11 | APIÚNA | 15 | CAMBORIÚ |
| 12 | CURITIBANOS | 16 | SOMBRIO |

PROGRAMAÇÃO PARA O DIA 25/7/2022 – SEGUNDA-FEIRA

FUTSAL MASCULINO

GINÁSIO DE ESPORTES ONOFRE SANTO AGOSTINI
AV. FREI ROGERIO, 536 - SÃO FRANCISCO



| JOGO | NAIPE | HORA | MUNICÍPIO | X | MUNICÍPIO | CHAVE |
|------|-------|-------|----------------|---|---------------------|-------|
| 1 | M | 9:00 | CRICIÚMA | X | SÃO MIGUEL DO OESTE | B |
| 2 | M | 10:15 | LAGES | X | FLORIANÓPOLIS | B |
| 3 | M | 11:30 | TIMBÓ | X | SOMBRIO | D |
| 4 | M | 13:30 | SÃO JOSÉ | X | CAMBORIÚ | D |
| 5 | M | 14:45 | RIO DO SUL | X | ALFREDO WAGNER | A |
| 6 | M | 16:00 | JOINVILLE | X | ITÁ | A |
| 7 | M | 17:15 | CHAPECÓ | X | APIÚNA | C |
| 8 | M | 18:45 | JARAGUÁ DO SUL | X | CURITIBANOS | C |



PROGRAMAÇÃO PARA O DIA 26/7/2022 – TERÇA-FEIRA

FUTSAL MASCULINO

GINÁSIO DE ESPORTES ONOFRE SANTO AGOSTINI
AV. FREI ROGERIO, 536 - SÃO FRANCISCO



| JOGO | NAIPE | HORA | MUNICÍPIO | X | MUNICÍPIO | CHAVE |
|------|-------|-------|----------------|---|---------------------|-------|
| 9 | M | 9:00 | JOINVILLE | X | ALFREDO WAGNER | A |
| 10 | M | 10:15 | ITÁ | X | RIO DO SUL | A |
| 11 | M | 11:30 | LAGES | X | SÃO MIGUEL DO OESTE | B |
| 12 | M | 13:30 | FLORIANÓPOLIS | X | CRICIÚMA | B |
| 13 | M | 14:45 | SÃO JOSÉ | X | SOMBRIO | D |
| 14 | M | 16:00 | CAMBORIÚ | X | TIMBÓ | D |
| 15 | M | 17:15 | JARAGUÁ DO SUL | X | CHAPECÓ | C |
| 16 | M | 18:45 | CURITIBANOS | X | APIÚNA | C |

PROGRAMAÇÃO PARA O DIA 27/7/2022 – QUARTA-FEIRA

FUTSAL MASCULINO

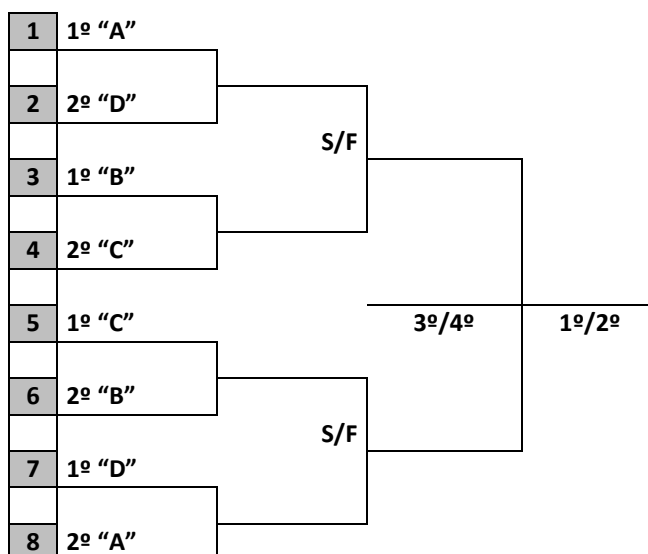
GINÁSIO DE ESPORTES ONOFRE SANTO AGOSTINI
AV. FREI ROGERIO, 536 - SÃO FRANCISCO



| JOGO | NAIPE | HORA | MUNICÍPIO | X | MUNICÍPIO | CHAVE |
|------|-------|-------|---------------------|---|----------------|-------|
| 17 | M | 9:00 | SOMBRIO | X | CAMBORIÚ | D |
| 18 | M | 10:15 | TIMBÓ | X | SÃO JOSÉ | D |
| 19 | M | 11:30 | ALFREDO WAGNER | X | ITÁ | A |
| 20 | M | 13:30 | RIO DO SUL | X | JOINVILLE | A |
| 21 | M | 14:45 | SÃO MIGUEL DO OESTE | X | FLORIANÓPOLIS | B |
| 22 | M | 16:00 | CRICIÚMA | X | LAGES | B |
| 23 | M | 17:15 | APIÚNA | X | JARAGUÁ DO SUL | C |
| 24 | M | 18:45 | CHAPECÓ | X | CURITIBANOS | C |



FORMAÇÃO DA CHAVE PARA 2ª FASE



PROGRAMAÇÃO PARA O DIA 28/7/2022 – QUINTA-FEIRA

FUTSAL MASCULINO

GINÁSIO DE ESPORTES ONOFRE SANTO AGOSTINI
AV. FREI ROGERIO, 536 - SÃO FRANCISCO



| JOGO | NAIPE | HORA | MUNICÍPIO | X | MUNICÍPIO | CHAVE |
|------|-------|------|-----------|---|-----------|-------|
| 25 | M | | | X | | ELIM |
| 26 | M | | | X | | ELIM |
| 27 | M | | | X | | ELIM |
| 28 | M | | | X | | ELIM |

PROGRAMAÇÃO PARA O DIA 29/7/2022 – SEXTA-FEIRA

FUTSAL MASCULINO

GINÁSIO DE ESPORTES ONOFRE SANTO AGOSTINI
AV. FREI ROGERIO, 536 - SÃO FRANCISCO



| JOGO | NAIPE | HORA | MUNICÍPIO | X | MUNICÍPIO | CHAVE |
|------|-------|------|-----------|---|-----------|-------|
| 29 | M | | | X | | S/F |
| 30 | M | | | X | | S/F |



PROGRAMAÇÃO PARA O DIA 30/7/2022 – SÁBADO

FUTSAL MASCULINO

GINÁSIO DE ESPORTES ONOFRE SANTO AGOSTINI
AV. FREI ROGERIO, 536 - SÃO FRANCISCO



| JOGO | NAIPE | HORA | MUNICÍPIO | X | MUNICÍPIO | CHAVE |
|------|-------|------|-----------|---|-----------|-------|
| 31 | M | | | X | | 3º/4º |
| 32 | M | | | X | | 1º/2º |



HANDEBOL MASCULINO



| Chave "A" | | Chave "B" | |
|-----------|----------|-----------|----------------|
| 1 | SAUDADES | 5 | JARAGUÁ DO SUL |
| 2 | SÃO JOSÉ | 6 | CAÇADOR |
| 3 | LUZERNA | 7 | JOINVILLE |
| 4 | VIDEIRA | 8 | CONCÓRDIA |

| Chave "C" | | Chave "D" | |
|-----------|----------|-----------|---------------|
| 9 | CRICIÚMA | 13 | BLUMENAU |
| 10 | ITAJAÍ | 14 | RIO NEGRINHO |
| 11 | MELEIRO | 15 | CHAPECÓ |
| 12 | PALHOÇA | 16 | FLORIANÓPOLIS |

PROGRAMAÇÃO PARA O DIA 24/7/2022 – DOMINGO

HANDEBOL MASCULINO

GINÁSIO DE ESPORTES ABDY DOCOL – NM TEREZA LEMOS PRETO
RUA: SALOMÃO CARNEIRO DE ALMEIDA -NOSSA SRA.
APARECIDA



| JOGO | NAIPE | HORA | MUNICÍPIO | X | MUNICÍPIO | CHAVE |
|------|-------|-------|----------------|---|---------------|-------|
| 1 | M | 9:00 | SAUDADES | X | VIDEIRA | A |
| 2 | M | 10:15 | SÃO JOSÉ | X | LUZERNA | A |
| 3 | M | 11:30 | JARAGUÁ DO SUL | X | CONCÓRDIA | B |
| 4 | M | 13:30 | CAÇADOR | X | JOINVILLE | B |
| 5 | M | 14:45 | CRICIÚMA | X | PALHOÇA | C |
| 6 | M | 16:00 | ITAJAÍ | X | MELEIRO | C |
| 7 | M | 17:15 | BLUMENAU | X | FLORIANÓPOLIS | D |
| 8 | M | 18:45 | RIO NEGRINHO | X | CHAPECÓ | D |



PROGRAMAÇÃO PARA O DIA 25/7/2022 – SEGUNDA-FEIRA

HANDEBOL MASCULINO

GINÁSIO DE ESPORTES EEB CASIMIRO DE ABREU
RUA: LUIZ DACOL, 93 - CENTRO



| JOGO | NAIPE | HORA | MUNICÍPIO | X | MUNICÍPIO | CHAVE |
|------|-------|-------|--------------|---|----------------|-------|
| 9 | M | 9:00 | CAÇADOR | X | CONCÓRDIA | B |
| 10 | M | 10:15 | JOINVILLE | X | JARAGUÁ DO SUL | B |
| 11 | M | 11:30 | ITAJAÍ | X | PALHOÇA | C |
| 12 | M | 13:30 | MELEIRO | X | CRICIÚMA | C |
| 13 | M | 14:45 | RIO NEGRINHO | X | FLOROANÓPOLIS | D |
| 14 | M | 16:00 | CHAPECÓ | X | BLUMENAU | D |
| 15 | M | 17:15 | SÃO JOSÉ | X | VIDEIRA | A |
| 16 | M | 18:45 | LUZERNA | X | SAUDADES | A |

PROGRAMAÇÃO PARA O DIA 26/7/2022 – TERÇA-FEIRA

HANDEBOL MASCULINO

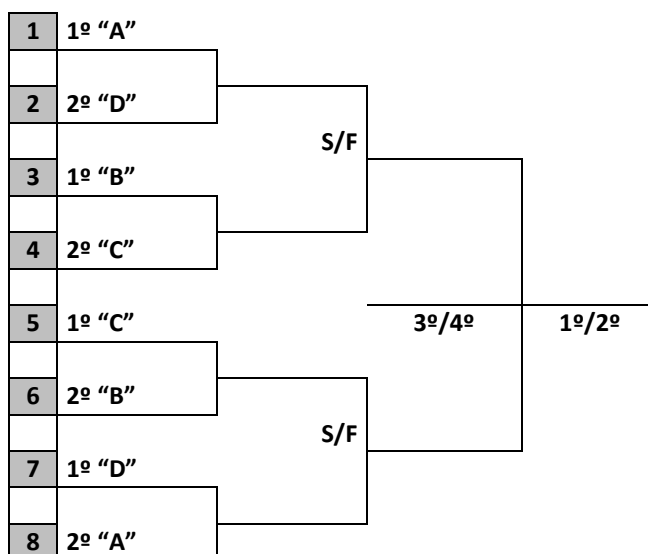
GINÁSIO DE ESPORTES EEB CASIMIRO DE ABREU
RUA: LUIZ DACOL, 93 - CENTRO



| JOGO | NAIPE | HORA | MUNICÍPIO | X | MUNICÍPIO | CHAVE |
|------|-------|-------|----------------|---|--------------|-------|
| 17 | M | 9:00 | PALHOÇA | X | MELEIRO | C |
| 18 | M | 10:15 | CRICIÚMA | X | ITAJAÍ | C |
| 19 | M | 11:30 | FLORIANÓPOLIS | X | CHAPECÓ | D |
| 20 | M | 13:30 | BLUMENAU | X | RIO NEGRINHO | D |
| 21 | M | 14:45 | VIDEIRA | X | LUZERNA | A |
| 22 | M | 16:00 | SAUDADES | X | SÃO JOSÉ | A |
| 23 | M | 17:15 | CONCÓRDIA | X | JOINVILLE | B |
| 24 | M | 18:45 | JARAGUÁ DO SUL | X | CAÇADOR | B |



FORMAÇÃO DA CHAVE PARA 2ª FASE



PROGRAMAÇÃO PARA O DIA 27/7/2022 – QUARTA-FEIRA

| | | |
|---------------------------|--|---|
| HANDEBOL MASCULINO | GINÁSIO DE ESPORTES EEB CASIMIRO DE ABREU RUA: LUIZ DACOL, 93 - CENTRO |  |
|---------------------------|--|---|

| JOGO | NAIPE | HORA | MUNICÍPIO | X | MUNICÍPIO | CHAVE |
|------|-------|------|-----------|---|-----------|-------|
| 25 | M | | | X | | ELIM |
| 26 | M | | | X | | ELIM |
| 27 | M | | | X | | ELIM |
| 28 | M | | | X | | ELIM |

PROGRAMAÇÃO PARA O DIA 28/7/2022 – QUINTA-FEIRA

| | | |
|---------------------------|--|---|
| HANDEBOL MASCULINO | GINÁSIO DE ESPORTES EEB CASIMIRO DE ABREU RUA: LUIZ DACOL, 93 - CENTRO |  |
|---------------------------|--|---|

| JOGO | NAIPE | HORA | MUNICÍPIO | X | MUNICÍPIO | CHAVE |
|------|-------|------|-----------|---|-----------|-------|
| 29 | M | | | X | | S/F |
| 30 | M | | | X | | S/F |



PROGRAMAÇÃO PARA O DIA 29/7/2022 – SEXTA-FEIRA

HANDEBOL MASCULINO

GINÁSIO DE ESPORTES EEB CASIMIRO DE ABREU
RUA: LUIZ DACOL, 93 - CENTRO



| JOGO | NAIPE | HORA | MUNICÍPIO | X | MUNICÍPIO | CHAVE |
|------|-------|------|-----------|---|-----------|-------|
| 31 | M | | | X | | 3º/4º |
| 32 | M | | | X | | 1º/2º |



HANDEBOL FEMININO



| Chave "A" | | Chave "B" | |
|-----------|-------------|-----------|--------------|
| 1 | CONCÓRDIA | 5 | BLUMENAU |
| 2 | BARRA VELHA | 6 | JOAÇABA |
| 3 | TUBARÃO | 7 | MASSARANDUBA |
| 4 | XANXERÊ | 8 | SOMBRIO |

| Chave "C" | | Chave "D" | |
|-----------|----------------|-----------|------------|
| 9 | JARAGUÁ DO SUL | 13 | CRICIÚMA |
| 10 | FLORIANÓPOLIS | 14 | PALMA SOLA |
| 11 | PERITIBA | 15 | LUZERNA |
| 12 | LAGES | 16 | SÃO JOSÉ |

PROGRAMAÇÃO PARA O DIA 25/7/2022 – SEGUNDA-FEIRA

HANDEBOL FEMININO

GINÁSIO DE ESPORTES ABDY DOCOL – NM TEREZA LEMOS PRETO
RUA: SALOMÃO CARNEIRO DE ALMEIDA -NOSSA SRA. APARECIDA



| JOGO | NAIPE | HORA | MUNICÍPIO | X | MUNICÍPIO | CHAVE |
|------|-------|-------|----------------|---|--------------|-------|
| 1 | F | 9:00 | CONCÓRDIA | X | XANXERÊ | A |
| 2 | F | 10:15 | BARRA VELHA | X | TUBARÃO | A |
| 3 | F | 11:30 | BLUMENAU | X | SOMBRIO | B |
| 4 | F | 13:30 | JOAÇABA | X | MASSARANDUBA | B |
| 5 | F | 14:45 | JARAGUÁ DO SUL | X | LAGES | C |
| 6 | F | 16:00 | FLORIANÓPOLIS | X | PERITIBA | C |
| 7 | F | 17:15 | CRICIÚMA | X | SÃO JOSÉ | D |
| 8 | F | 18:45 | PALMA SOLA | X | LUZERNA | D |



PROGRAMAÇÃO PARA O DIA 26/7/2022 – TERÇA-FEIRA

HANDEBOL FEMININO

GINÁSIO DE ESPORTES ABDY DOCOL – NM TEREZA LEMOS PRETO
RUA: SALOMÃO CARNEIRO DE ALMEIDA - NOSSA SRA. APARECIDA



| JOGO | NAIPE | HORA | MUNICÍPIO | X | MUNICÍPIO | CHAVE |
|------|-------|-------|---------------|---|----------------|-------|
| 9 | F | 9:00 | JOAÇABA | X | SOMBRIO | B |
| 10 | F | 10:15 | MASSARANDUBA | X | BLUMENAU | B |
| 11 | F | 11:30 | FLORIANÓPOLIS | X | LAGES | C |
| 12 | F | 13:30 | PERITIBA | X | JARAGUÁ DO SUL | C |
| 13 | F | 14:45 | PALMA SOLA | X | SÃO JOSÉ | D |
| 14 | F | 16:00 | LUZERNA | X | CRICIÚMA | D |
| 15 | F | 17:15 | BARRA VELHA | X | XANXERÊ | A |
| 16 | F | 18:45 | TUBARÃO | X | CONCÓRDIA | A |

PROGRAMAÇÃO PARA O DIA 27/7/2022 – QUARTA-FEIRA

HANDEBOL FEMININO

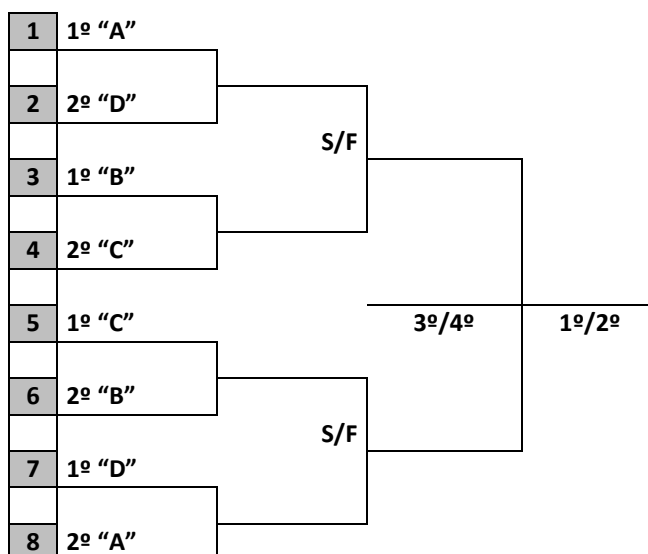
GINÁSIO DE ESPORTES ABDY DOCOL – NM TEREZA LEMOS PRETO
RUA: SALOMÃO CARNEIRO DE ALMEIDA - NOSSA SRA. APARECIDA



| JOGO | NAIPE | HORA | MUNICÍPIO | X | MUNICÍPIO | CHAVE |
|------|-------|-------|----------------|---|---------------|-------|
| 17 | F | 9:00 | LAGES | X | PERITIBA | C |
| 18 | F | 10:15 | JARAGUÁ DO SUL | X | FLORIANÓPOLIS | C |
| 19 | F | 11:30 | SÃO JOSÉ | X | LUZERNA | D |
| 20 | F | 13:30 | CRICIÚMA | X | PALMA SOLA | D |
| 21 | F | 14:45 | XANXERÊ | X | TUBARÃO | A |
| 22 | F | 16:00 | CONCÓRDIA | X | BARRA VELHA | A |
| 23 | F | 17:15 | SOMBRIO | X | MASSARANDUBA | B |
| 24 | F | 18:45 | BLUMENAU | X | JOAÇABA | B |



FORMAÇÃO DA CHAVE PARA 2ª FASE



PROGRAMAÇÃO PARA O DIA 28/7/2022 – QUINTA-FEIRA

HANDEBOL FEMININO

GINÁSIO DE ESPORTES ABDY DOCOL – NM TEREZA LEMOS PRETO
RUA: SALOMÃO CARNEIRO DE ALMEIDA - NOSSA SRA. APARECIDA



| JOGO | NAIPE | HORA | MUNICÍPIO | X | MUNICÍPIO | CHAVE |
|------|-------|------|-----------|---|-----------|-------|
| 25 | F | | | X | | ELIM |
| 26 | F | | | X | | ELIM |
| 27 | F | | | X | | ELIM |
| 28 | F | | | X | | ELIM |

PROGRAMAÇÃO PARA O DIA 29/7/2022 – SEXTA-FEIRA

HANDEBOL FEMININO

GINÁSIO DE ESPORTES ABDY DOCOL – NM TEREZA LEMOS PRETO
RUA: SALOMÃO CARNEIRO DE ALMEIDA - NOSSA SRA. APARECIDA



| JOGO | NAIPE | HORA | MUNICÍPIO | X | MUNICÍPIO | CHAVE |
|------|-------|------|-----------|---|-----------|-------|
| 29 | F | | | X | | S/F |
| 30 | F | | | X | | S/F |



PROGRAMAÇÃO PARA O DIA 30/7/2022 – SÁBADO

HANDEBOL FEMININO

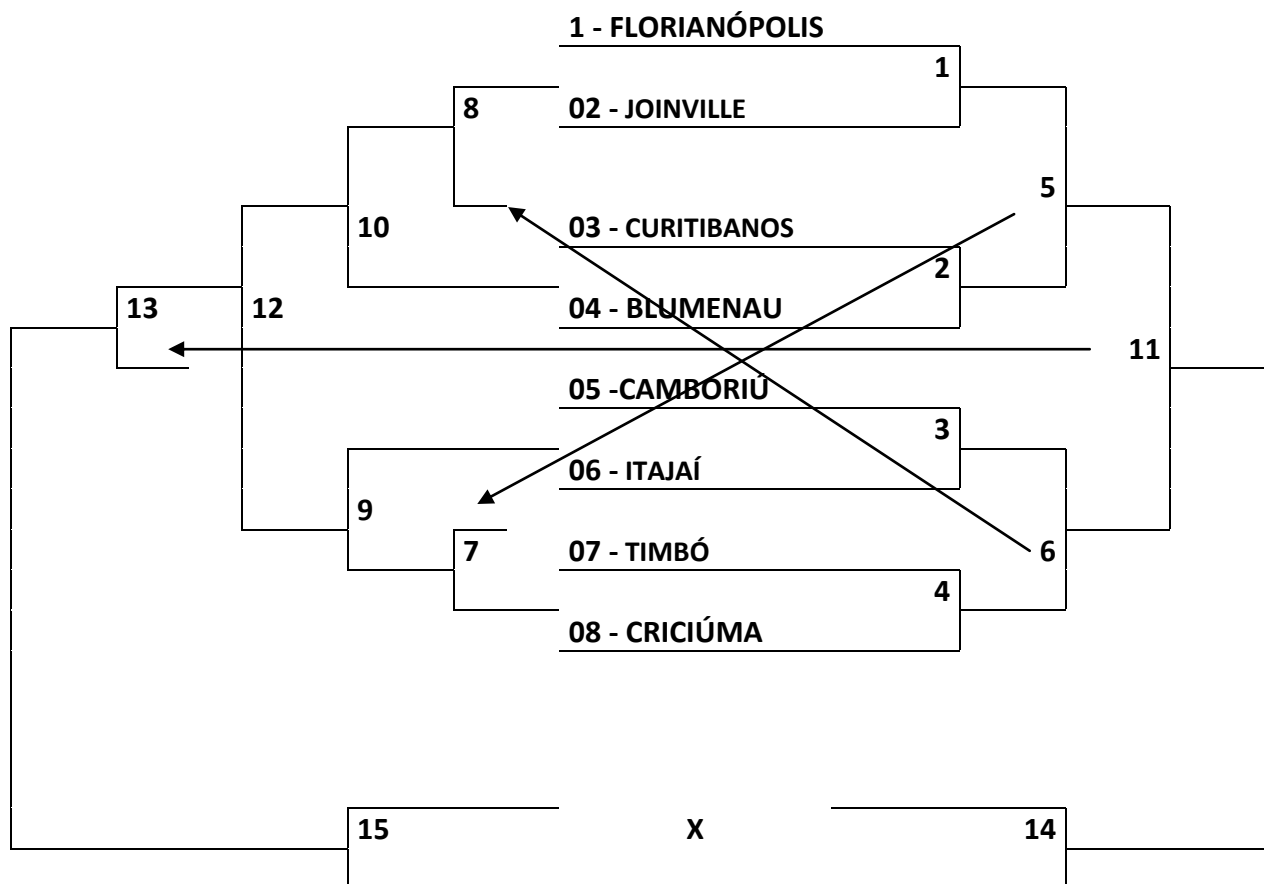
**GINÁSIO DE ESPORTES ABDY DOCOL – NM TEREZA LEMOS PRETO
RUA: SALOMÃO CARNEIRO DE ALMEIDA - NOSSA SRA. APARECIDA**



| JOGO | NAIPE | HORA | MUNICÍPIO | X | MUNICÍPIO | CHAVE |
|------|-------|------|-----------|---|-----------|-------|
| 31 | F | | | X | | 3º/4º |
| 32 | F | | | X | | 1º/2º |



TÊNIS MASCULINO





PROGRAMAÇÃO PARA O DIA 26/7/2022 – TERÇA-FEIRA

TÊNIS MASCULINO

**QUADRAS DO PINHEIRO TÊNIS CLUBE – SEDE CAMPESTRE
AV. GOV. JORGE LACERDA, 1 – BAIRRO SÃO JOSÉ**



| JOGO | NAIPE | HORA | MUNICÍPIO | X | MUNICÍPIO | CHAVE |
|------|-------|-------|---------------|---|-----------|-------|
| 1 | M | 9:00 | FLORIANÓPOLIS | X | JOINVILLE | ELIM |
| 2 | M | | CURITIBANOS | X | BLUMENAU | ELIM |
| 3 | M | 14:30 | CAMBORIÚ | X | ITAJAÍ | ELIM |
| 4 | M | | TIMBÓ | X | CRICIÚMA | ELIM |

PROGRAMAÇÃO PARA O DIA 27/7/2022 – QUARTA-FEIRA

TÊNIS MASCULINO

**QUADRAS DO PINHEIRO TÊNIS CLUBE – SEDE CAMPESTRE
AV. GOV. JORGE LACERDA, 1 – BAIRRO SÃO JOSÉ**



| JOGO | NAIPE | HORA | MUNICÍPIO | X | MUNICÍPIO | CHAVE |
|------|-------|-------|-----------|---|-----------|-------|
| 5 | M | 9:00 | VENC JG 1 | X | VENC JG 2 | ELIM |
| 6 | M | | VENC JG 3 | X | VENC JG 4 | ELIM |
| 7 | M | 14:30 | PERD JG 4 | X | PERD JG 5 | ELIM |
| 8 | M | | PERD JG 1 | X | PERD JG 6 | ELIM |

PROGRAMAÇÃO PARA O DIA 28/7/2022 – QUINTA-FEIRA

TÊNIS MASCULINO

**QUADRAS DO PINHEIRO TÊNIS CLUBE – SEDE CAMPESTRE
AV. GOV. JORGE LACERDA, 1 – BAIRRO SÃO JOSÉ**



| JOGO | NAIPE | HORA | MUNICÍPIO | X | MUNICÍPIO | CHAVE |
|------|-------|-------|-----------|---|------------|-------|
| 9 | M | 9:00 | PERD JG 3 | X | VENC JG 7 | ELIM |
| 10 | M | 11:30 | PERD JG 2 | X | VENC JG 8 | ELIM |
| 11 | M | | VENC JG 5 | X | VENC JG 6 | ELIM |
| 12 | M | 17:00 | VENC JG 9 | X | VENC JG 10 | ELIM |



PROGRAMAÇÃO PARA O DIA 29/7/2022 – SEXTA-FEIRA

TÊNIS MASCULINO

**QUADRAS DO PINHEIRO TÊNIS CLUBE – SEDE CAMPESTRE
AV. GOV. JORGE LACERDA, 1 – BAIRRO SÃO JOSÉ**



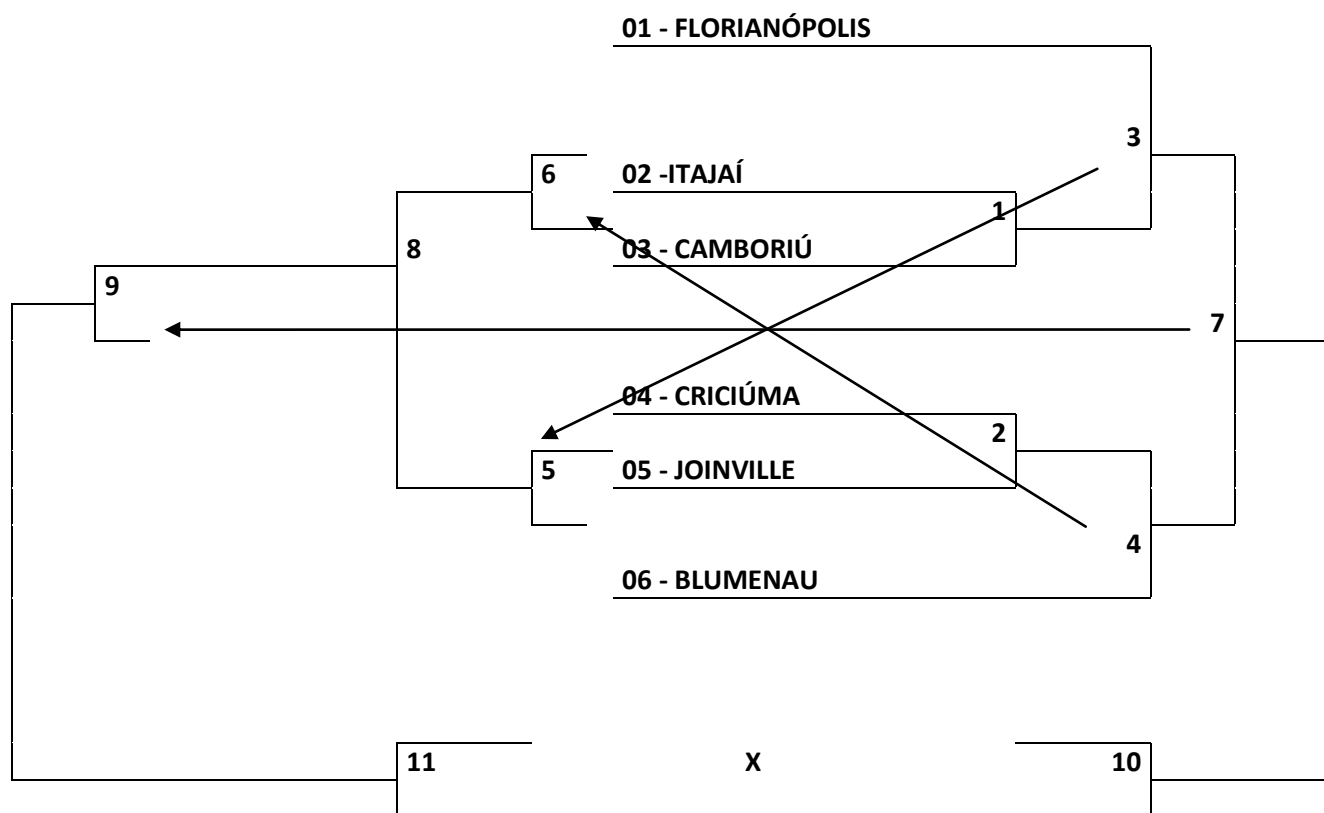
| JOGO | NAIPE | HORA | MUNICÍPIO | | X | | MUNICÍPIO | CHAVE |
|------|-------|------|------------|--|---|--|------------|-------|
| 13 | M | 9:00 | PERD JG 11 | | X | | VENC JG 12 | ELIM |
| 14 | M | | VENC JG 11 | | X | | VENC JG 13 | ELIM |
| 15 | M | | VENC JG 11 | | X | | VENC JG 13 | S/N |



TÊNIS FEMININO




| | |
|-----------------------|---|
| Local de Competição | Quadras do Pinheiro Tênis Clube |
| Período de Competição | 26 a 30 de Julho |
| Participantes | BLUMENAU, CAMBORIÚ, CRICIÚMA, FLORIANÓPOLIS, ITAJAÍ, JOINVILLE. |






PROGRAMAÇÃO PARA O DIA 26/7/2022 – TERÇA-FEIRA

| | | |
|-----------------------|---|---|
| TÊNIS FEMININO | QUADRAS DO PINHEIRO TÊNIS CLUBE – SEDE CAMPESTRE AV. GOV. JORGE LACERDA, 1 – BAIRRO SÃO JOSÉ |  |
|-----------------------|---|---|


| JOGO | NAIPE | HORA | MUNICÍPIO | X | MUNICÍPIO | CHAVE |
|------|-------|-------|---------------|---|-----------|-------|
| 1 | F | 11:30 | ITAJAÍ | X | CAMBORIÚ | ELIM |
| 2 | F | | CRICIÚMA | X | JOINVILLE | ELIM |
| 3 | F | 17:00 | FLORIANÓPOLIS | X | VENC JG 1 | ELIM |
| 4 | F | | BLUMEMAU | X | VENC JG 2 | ELIM |

PROGRAMAÇÃO PARA O DIA 27/7/2022 – QUARTA-FEIRA

| | | |
|-----------------------|---|--|
| TÊNIS FEMININO | QUADRAS DO PINHEIRO TÊNIS CLUBE – SEDE CAMPESTRE AV. GOV. JORGE LACERDA, 1 – BAIRRO SÃO JOSÉ |  |
|-----------------------|---|--|

| JOGO | NAIPE | HORA | MUNICÍPIO | X | MUNICÍPIO | CHAVE |
|------|-------|-------|-----------|---|-----------|-------|
| 5 | F | 11:30 | PERD JG 2 | X | PERD JG 4 | ELIM |
| 6 | F | | PERD JG 1 | X | PERD JG 3 | ELIM |
| 7 | F | 17:00 | VENC JG 3 | X | VENC JG 4 | ELIM |
| 8 | F | | VENC JG 6 | X | VENC JG 5 | ELIM |

PROGRAMAÇÃO PARA O DIA 28/7/2022 – QUINTA-FEIRA

| | | |
|-----------------------|---|---|
| TÊNIS FEMININO | QUADRAS DO PINHEIRO TÊNIS CLUBE – SEDE CAMPESTRE AV. GOV. JORGE LACERDA, 1 – BAIRRO SÃO JOSÉ |  |
|-----------------------|---|---|

| JOGO | NAIPE | HORA | MUNICÍPIO | X | MUNICÍPIO | CHAVE |
|------|-------|-------|-----------|---|-----------|-------|
| 9 | F | 9:00 | PERD JG 7 | X | VENC JG 8 | ELIM |
| 10 | F | 14:30 | VENC JG 7 | X | VENC JG 9 | ELIM |
| 11 | F | 17:00 | VENC JG 7 | X | VENC JG 9 | S/N |



VÔLEI DE PRAIA MASCULINO



| Chave "A" | | Chave "B" | | Chave "C" | | Chave "D" | |
|-----------|----------------------|-----------|-----------|-----------|-----------------|-----------|---------------|
| 1 | STO AMARO IMPERATRIZ | 4 | IOMERÊ | 8 | SCHROEDER | 12 | BAL. CAMBORIÚ |
| 2 | BLUMENAU | 5 | RODEIO | 9 | FAX. DOS GUEDES | 13 | CAMBORIÚ |
| 3 | TIMBÓ | 6 | CANOINHAS | 10 | NAVEGANTES | 14 | FLORIANÓPOLIS |
| | | 7 | ITAPEMA | 11 | CHAPECÓ | | |

| Chave "E" | | Chave "F" | | Chave "G" | | Chave "H" | |
|-----------|----------|-----------|--------------------|-----------|------------|-----------|----------------|
| 15 | POMERODE | 18 | ÇAÇADOR | 22 | PALHOÇA | 26 | JARAGUÁ DO SUL |
| 16 | TUBARÃO | 19 | SEARA | 23 | ASCURRA | 27 | JOINVILLE |
| 17 | VIDEIRA | 20 | SÃO JOSÉ | 24 | IBIRAMA | 28 | ITAPIRANGA |
| | | 21 | BALNEÁRIO PIÇARRAS | 25 | GUARAMIRIM | | |

VÔLEI DE PRAIA FEMININO



| Chave "A" | | Chave "B" | | Chave "C" | | Chave "D" | |
|-----------|----------|-----------|-----------|-----------|--------------|-----------|----------|
| 1 | CAMBORIÚ | 4 | PALHOÇA | 7 | BAL PIÇARRAS | 11 | SÃO JOSÉ |
| 2 | SEARA | 5 | IPUMIRIM | 8 | POMERODE | 12 | TUBARÃO |
| 3 | ÇAÇADOR | 6 | SCHROEDER | 9 | IBIRAMA | 13 | ASCURRA |
| | | | | 10 | BAL CAMBORIÚ | | |

| Chave "E" | | Chave "F" | | Chave "G" | | Chave "H" | |
|-----------|--------------------|-----------|-----------|-----------|---------------|-----------|----------------|
| 14 | TIMBÓ | 17 | BLUMENAU | 22 | FLORIANÓPOLIS | 26 | ITAPEMA |
| 15 | FAXINAL DOS GUEDES | 18 | CANOINHAS | 23 | NAVEGANTES | 27 | JARAGUÁ DO SUL |
| 16 | PORTO BELO | 19 | ITAJAÍ | 24 | JOINVILLE | 28 | VIDEIRA |
| | | 20 | CHAPECÓ | 25 | ITAPIRANGA | | |



RESULTADOS DO DIA 22/7/2022 – SEXTA-FEIRA

VÔLEI DE PRAIA

QUADRA DO PINHEIRO TÊNIS CLUBE – SEDE CAMPESTRE
AV. GOV. JORGE LACERDA, 1 – BAIRRO SÃO JOSÉ



| JOGO | NAIPE | HORA | MUNICÍPIO | | X | | MUNICÍPIO | CHAVE |
|------|-------|------|---------------------------|----|---|----|--------------------|-------|
| 1 | FEM | 9:00 | CAMBORIÚ | 21 | X | 1 | CAÇADOR | A |
| 2 | FEM | | PALHOÇA | 11 | X | 21 | SCHROEDER | B |
| 3 | FEM | | BALNEÁRIO PIÇARRAS | 14 | X | 21 | BALNEÁRIO CAMBORIÚ | C |
| 4 | FEM | | POMERODE | 16 | X | 21 | IBIRAMA | C |
| 5 | FEM | | SÃO JOSÉ | 21 | X | 6 | ASCURRA | D |
| 6 | FEM | | TIMBÓ | 21 | X | 7 | PORTO BELO | E |
| 7 | FEM | | BLUMENAU | 15 | X | 21 | CHAPECÓ | F |
| 8 | FEM | | CANOINHAS | 14 | X | 21 | ITAJAÍ | F |
| 9 | FEM | | FLORIANÓPOLIS | 18 | X | 21 | ITAPIRANGA | G |
| 10 | FEM | | NAVEGANTES | 21 | X | 2 | JOINVILLE | G |
| 11 | FEM | | ITAPEMA | 21 | X | 11 | VIDEIRA | H |
| 12 | FEM | | CAMBORIÚ | 22 | X | 20 | SEARA | A |
| 13 | FEM | | PALHOÇA | 21 | X | 1 | IPUMIRIM | B |
| 14 | FEM | | BALNEÁRIO PIÇARRAS | 10 | X | 21 | POMERODE | C |
| 15 | FEM | | BALNEÁRIO CAMBORIÚ | 17 | X | 21 | IBIRAMA | C |
| 16 | FEM | | SÃO JOSÉ | 21 | X | 6 | TUBARÃO | D |
| 17 | FEM | | TIMBÓ | 21 | X | 4 | FAXINAL DOS GUEDES | E |
| 18 | FEM | | BLUMENAU | 21 | X | 11 | CANOINHAS | F |
| 19 | FEM | | CHAPECÓ | 21 | X | 10 | ITAJAÍ | F |
| 20 | FEM | | FLORIANÓPOLIS | 13 | X | 21 | JOINVILLE | G |
| 21 | FEM | | ITAPIRANGA | 11 | X | 21 | NAVEGANTES | G |
| 22 | FEM | | ITAPEMA | 7 | X | 21 | JARAGUÁ DO SUL | H |
| 01 | MASC | | SANTO AMARO DA IMPERATRIZ | 8 | X | 21 | TIMBÓ | A |
| 03 | MASC | | RODEIO | 21 | X | 13 | CANOINHAS | B |
| 04 | MASC | | SCHROEDER | 15 | X | 21 | CHAPECÓ | C |
| 05 | MASC | | FAXINAL DOS GUEDES | 7 | X | 21 | NAVEGANTES | C |
| 06 | MASC | | BALNEÁRIO CAMBORIÚ | 21 | X | 15 | FLORIANÓPOLIS | D |
| 07 | MASC | | POMERODE | 21 | X | 6 | VIDEIRA | E |
| 08 | MASC | | CAÇADOR | 7 | X | 21 | BALNEÁRIO PIÇARRAS | F |
| 09 | MASC | | SEARA | 17 | X | 21 | SÃO JOSÉ | F |
| 10 | MASC | | PALHOÇA | 14 | X | 21 | GUARAMIRIM | G |
| 11 | MASC | | ASCURRA | 21 | X | 6 | IBIRAMA | G |
| 12 | MASC | | JARAGUÁ DO SUL | 21 | X | 12 | ITAPIRANGA | H |



PROGRAMAÇÃO PARA O DIA 23/7/2022 – SÁBADO

VÔLEI DE PRAIA

QUADRA DO PINHEIRO TÊNIS CLUBE – SEDE CAMPESTRE
AV. GOV. JORGE LACERDA, 1 – BAIRRO SÃO JOSÉ



| JOGO | NAIPE | HORA | MUNICÍPIO | X | MUNICÍPIO | CHAVE |
|------|-------|------|---------------------------|---|--------------------|-------|
| 23 | FEM | 9:00 | SEARA | X | CAÇADOR | A |
| 24 | FEM | | IPUMIRIM | X | SCHROEDER | B |
| 25 | FEM | | POMERODE | X | BALNEÁRIO CAMBORIÚ | C |
| 26 | FEM | | TUBARÃO | X | ASCURRA | D |
| 27 | FEM | | FAXINAL DOS GUEDES | X | PORTO BELO | E |
| 28 | FEM | | BLUMENAU | X | ITAJAÍ | F |
| 29 | FEM | | JOINVILLE | X | ITAPIRANGA | G |
| 30 | FEM | | JARAGUÁ DO SUL | X | VIDEIRA | H |
| 02 | MASC | | IOMERÊ | X | ITAPEMA | B |
| 13 | MASC | | SANTO AMARO DA IMPERATRIZ | X | BLUMENAU | A |
| 14 | MASC | | PERD. JG 02 | X | CANOINHAS | B |
| 15 | MASC | | VENC. JG 02 | X | RODEIO | B |
| 16 | MASC | | SCHROEDER | X | FAXINAL DOS GUEDES | C |
| 17 | MASC | | CHAPECÓ | X | NAVEGANTES | C |
| 18 | MASC | | BALNEÁRIO CAMBORIÚ | X | CAMBORIÚ | D |
| 19 | MASC | | POMERODE | X | TUBARÃO | E |
| 20 | MASC | | CAÇADOR | X | SEARA | F |
| 21 | MASC | | BALNEÁRIO PIÇARRAS | X | SÃO JOSÉ | F |
| 22 | MASC | | PALHOÇA | X | IBIRAMA | G |
| 23 | MASC | | GUARAMIRIM | X | ASCURRA | G |
| 24 | MASC | | JARAGUÁ DO SUL | X | JOINVILLE | H |
| 25 | MASC | | BLUMENAU | X | TIMBÓ | A |
| 26 | MASC | | VENC. JG 14 | X | PERD. JG 15 | B |
| 27 | MASC | | VENC. JG 16 | X | PERD. JG 17 | C |
| 28 | MASC | | CAMBORIÚ | X | FLORIANÓPOLIS | D |
| 29 | MASC | | TUBARÃO | X | VIDEIRA | E |
| 30 | MASC | | VENC. JG 20 | X | PERD. JG 21 | F |
| 31 | MASC | | VENC. JG 22 | X | PERD. JG 23 | G |
| 32 | MASC | | JOINVILLE | X | ITAPIRANGA | H |



PROGRAMAÇÃO PARA O DIA 24/7/2022 – DOMINGO

VÔLEI DE PRAIA

QUADRA DO PINHEIRO TÊNIS CLUBE – SEDE CAMPESTRE
AV. GOV. JORGE LACERDA, 1 – BAIRRO SÃO JOSÉ



| JOGO | NAIPE | HORA | MUNICÍPIO | X | MUNICÍPIO | CHAVE |
|------|-------|------|------------|---|------------|-------|
| 31 | FEM | 9:00 | 1º CHAVE A | X | 2º CHAVE B | OF |
| 32 | FEM | | 1º CHAVE C | X | 2º CHAVE D | OF |
| 33 | FEM | | 1º CHAVE B | X | 2º CHAVE C | OF |
| 34 | FEM | | 1º CHAVE D | X | 2º CHAVE A | OF |
| 35 | FEM | | 1º CHAVE E | X | 2º CHAVE F | OF |
| 36 | FEM | | 1º CHAVE G | X | 2º CHAVE H | OF |
| 37 | FEM | | 1º CHAVE F | X | 2º CHAVE G | OF |
| 38 | FEM | | 1º CHAVE H | X | 2º CHAVE E | OF |
| | | | | X | | |
| 33 | MASC | | 1º CHAVE A | X | 2º CHAVE B | OF |
| 34 | MASC | | 1º CHAVE C | X | 2º CHAVE D | OF |
| 35 | MASC | | 1º CHAVE B | X | 2º CHAVE C | OF |
| 36 | MASC | | 1º CHAVE D | X | 2º CHAVE A | OF |
| 37 | MASC | | 1º CHAVE E | X | 2º CHAVE F | OF |
| 38 | MASC | | 1º CHAVE G | X | 2º CHAVE H | OF |
| 39 | MASC | | 1º CHAVE F | X | 2º CHAVE G | OF |
| 40 | MASC | | 1º CHAVE H | X | 2º CHAVE E | OF |



PROGRAMAÇÃO PARA O DIA 25/7/2022 – SEGUNDA-FEIRA

VÔLEI DE PRAIA

QUADRA DO PINHEIRO TÊNIS CLUBE – SEDE CAMPESTRE
AV. GOV. JORGE LACERDA, 1 – BAIRRO SÃO JOSÉ



| JOGO | NAIPE | HORA | MUNICÍPIO | X | MUNICÍPIO | CHAVE |
|------|-------|------|-------------|---|-------------|-------|
| 39 | FEM | 9:00 | VENC. JG 31 | X | VENC. JG 32 | QF |
| 40 | FEM | | VENC. JG 33 | X | VENC. JG 34 | QF |
| 41 | FEM | | VENC. JG 35 | X | VENC. JG 36 | QF |
| 42 | FEM | | VENC. JG 37 | X | VENC. JG 38 | QF |
| | | | | X | | |
| 41 | MASC | | VENC. JG 33 | X | VENC. JG 34 | QF |
| 42 | MASC | | VENC. JG 35 | X | VENC. JG 36 | QF |
| 43 | MASC | | VENC. JG 37 | X | VENC. JG 38 | QF |
| 44 | MASC | | VENC. JG 39 | X | VENC. JG 40 | QF |
| | | | | X | | |
| 43 | FEM | | VENC. JG 39 | X | VENC. JG 40 | SF |
| 44 | FEM | | VENC. JG 41 | X | VENC. JG 42 | SF |
| | | | | X | | |
| 45 | MASC | | VENC. JG 41 | X | VENC. JG 42 | SF |
| 46 | MASC | | VENC. JG 43 | X | VENC. JG 44 | SF |

PROGRAMAÇÃO PARA O DIA 26/7/2022 – TERÇA-FEIRA

VÔLEI DE PRAIA

QUADRA DO PINHEIRO TÊNIS CLUBE – SEDE CAMPESTRE
AV. GOV. JORGE LACERDA, 1 – BAIRRO SÃO JOSÉ



| JOGO | NAIPE | HORA | MUNICÍPIO | X | MUNICÍPIO | CHAVE |
|------|-------|------|-------------|---|-------------|-------|
| 45 | FEM | 9:00 | PERD. JG 43 | X | PERD. JG 44 | 3º/4º |
| 46 | FEM | | VENC. JG 43 | X | VENC. JG 44 | 1º/2º |
| | | | | X | | |
| 47 | MASC | | PERD. JG 45 | X | PERD. JG 46 | 3º/4º |
| 48 | MASC | | VENC. JG 45 | X | VENC. JG 46 | 1º/2º |



VOLEIBOL FEMININO



| Chave "A" | | Chave "B" | |
|-----------|---------------|-----------|--------------------|
| 1 | SAUDADES | 5 | BALNEÁRIO CAMBORIÚ |
| 2 | FLORIANÓPOLIS | 6 | JOAÇABA |
| 3 | JOINVILLE | 7 | GASPAR |
| 4 | PALHOÇA | 8 | CONCÓRDIA |

| Chave "C" | | Chave "D" | |
|-----------|----------------|-----------|------------|
| 9 | JARAGUÁ DO SUL | 13 | RIO DO SUL |
| 10 | NOVA TRENTO | 14 | GUARACIABA |
| 11 | PINHALZINHO | 15 | CRICIÚMA |
| 12 | LAGES | 16 | MARAVILHA |

PROGRAMAÇÃO PARA O DIA 24/7/2022 – DOMINGO

VOLEIBOL FEMININO

GINÁSIO DE ESPORTES EEB SANTA TERESINHA
RUA: FREI ROGÉRIO, 96 - CENTRO



| JOGO | NAIPE | HORA | MUNICÍPIO | X | MUNICÍPIO | CHAVE |
|------|-------|-------|--------------------|---|-------------|-------|
| 1 | F | 9:00 | SAUDADES | X | PALHOÇA | A |
| 2 | F | 10:15 | FLORIANÓPOLIS | X | JOINVILLE | A |
| 3 | F | 11:30 | BALNEÁRIO CAMBORIÚ | X | CONCÓRDIA | B |
| 4 | F | 13:30 | JOAÇABA | X | GASPAR | B |
| 5 | F | 14:45 | JARAGUÁ DO SUL | X | LAGES | C |
| 6 | F | 16:00 | NOVA TRENTO | X | PINHALZINHO | C |
| 7 | F | 17:15 | RIO DO SUL | X | MARAVILHA | D |
| 8 | F | 18:45 | GUARACIABA | X | CRICIÚMA | D |



PROGRAMAÇÃO PARA O DIA 25/7/2022 – SEGUNDA-FEIRA

VOLEIBOL FEMININO

GINÁSIO DE ESPORTES EEB SANTA TERESINHA
RUA: FREI ROGÉRIO, 96 - CENTRO



| JOGO | NAIPE | HORA | MUNICÍPIO | X | MUNICÍPIO | CHAVE |
|------|-------|-------|---------------|---|--------------------|-------|
| 9 | F | 9:00 | JOAÇABA | X | CONCÓRDIA | B |
| 10 | F | 10:15 | GASPAR | X | BALNEÁRIO CAMBORIÚ | B |
| 11 | F | 11:30 | NOVA TRENTO | X | LAGES | C |
| 12 | F | 13:30 | PINHALZINHO | X | JARAGUÁ DO SUL | C |
| 13 | F | 14:45 | GUARACIABA | X | MARAVILHA | D |
| 14 | F | 16:00 | CRICIÚMA | X | RIO DO SUL | D |
| 15 | F | 17:15 | FLORIANÓPOLIS | X | PALHOÇA | A |
| 16 | F | 18:45 | JOINVILLE | X | SAUDADES | A |

PROGRAMAÇÃO PARA O DIA 26/7/2022 – TERÇA-FEIRA

VOLEIBOL FEMININO

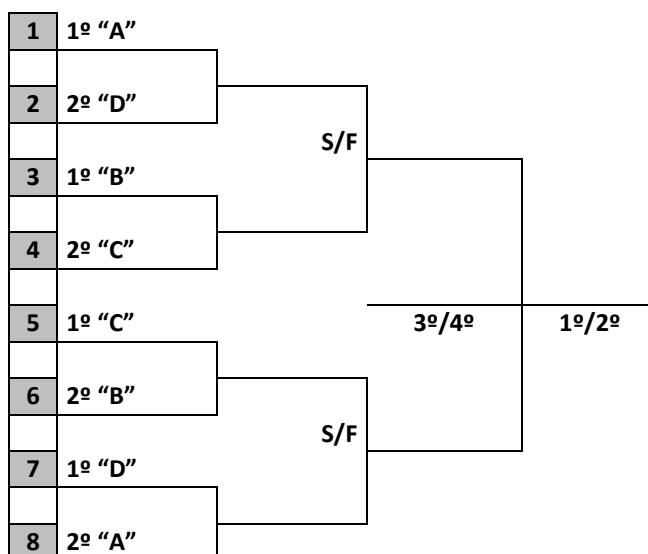
GINÁSIO DE ESPORTES EEB SANTA TERESINHA
RUA: FREI ROGÉRIO, 96 - CENTRO



| JOGO | NAIPE | HORA | MUNICÍPIO | X | MUNICÍPIO | CHAVE |
|------|-------|-------|--------------------|---|---------------|-------|
| 17 | F | 9:00 | LAGES | X | PINHALZINHO | C |
| 18 | F | 10:15 | JARAGUÁ DO SUL | X | NOVA TRENTO | C |
| 19 | F | 11:30 | PALHOÇA | X | JOINVILLE | A |
| 20 | F | 13:30 | SAUDADES | X | FLORIANÓPOLIS | A |
| 21 | F | 14:45 | MARAVILHA | X | CRICIÚMA | D |
| 22 | F | 16:00 | RIO DO SUL | X | GUARACIABA | D |
| 23 | F | 17:15 | CONCÓRDIA | X | GASPAR | B |
| 24 | F | 18:45 | BALNEÁRIO CAMBORIÚ | X | JOAÇABA | B |



FORMAÇÃO DA CHAVE PARA 2ª FASE



PROGRAMAÇÃO PARA O DIA 27/7/2022 – QUARTA-FEIRA

VOLEIBOL FEMININO

GINÁSIO DE ESPORTES EEB SANTA TERESINHA
RUA: FREI ROGÉRIO, 96 - CENTRO



| JOGO | NAIPE | HORA | MUNICÍPIO | X | MUNICÍPIO | CHAVE |
|------|-------|------|-----------|---|-----------|-------|
| 25 | F | | | X | | ELIM |
| 26 | F | | | X | | ELIM |
| 27 | F | | | X | | ELIM |
| 28 | F | | | X | | ELIM |

PROGRAMAÇÃO PARA O DIA 28/7/2022 – QUINTA-FEIRA

VOLEIBOL FEMININO

GINÁSIO DE ESPORTES EEB SANTA TERESINHA
RUA: FREI ROGÉRIO, 96 - CENTRO



| JOGO | NAIPE | HORA | MUNICÍPIO | X | MUNICÍPIO | CHAVE |
|------|-------|------|-----------|---|-----------|-------|
| 29 | F | | | X | | S/F |
| 30 | F | | | X | | S/F |



PROGRAMAÇÃO PARA O DIA 29/7/2022 – SEXTA-FEIRA

VOLEIBOL FEMININO

GINÁSIO DE ESPORTES EEB SANTA TERESINHA
RUA: FREI ROGÉRIO, 96 - CENTRO



| JOGO | NAIPE | HORA | MUNICÍPIO | | X | | MUNICÍPIO | CHAVE |
|------|-------|------|-----------|--|---|--|-----------|-------|
| 31 | F | | | | X | | | 3º/4º |
| 32 | F | | | | X | | | 1º/2º |



VOLEIBOL MASCULINO



| Chave "A" | | Chave "B" | |
|-----------|--------------------|-----------|----------------|
| 1 | BALNEÁRIO CAMBORIÚ | 5 | JARAGUÁ DO SUL |
| 2 | LAGES | 6 | PALHOÇA |
| 3 | PINHALZINHO | 7 | RIO DO SUL |
| 4 | TIMBÓ | 8 | CURITIBANOS |

| Chave "C" | | Chave "D" | |
|-----------|--------------------|-----------|----------------|
| 9 | FLORIANÓPOLIS | 13 | BLUMENAU |
| 10 | SÃO JOSÉ | 14 | MARAVILHA |
| 11 | JOINVILLE | 15 | BRAÇO DO NORTE |
| 12 | FAXINAL DOS GUEDES | 16 | IOMERÊ |

PROGRAMAÇÃO PARA O DIA 25/7/2022 – SEGUNDA-FEIRA

VOLEIBOL MASCULINO

GINÁSIO DE ESPORTES EEB SOLON ROSA
RUA: CARLOS BETZ, 450 - ÁGUA SANTA



| JOGO | NAIPE | HORA | MUNICÍPIO | X | MUNICÍPIO | CHAVE |
|------|-------|-------|--------------------|---|--------------------|-------|
| 1 | M | 9:00 | BALNEÁRIO CAMBORIÚ | X | TIMBÓ | A |
| 2 | M | 10:15 | LAGES | X | PINHALZINHO | A |
| 3 | M | 11:30 | FLORIANÓPOLIS | X | FAXINAL DOS GUEDES | C |
| 4 | M | 13:30 | SÃO JOSÉ | X | JOINVILLE | C |
| 5 | M | 14:45 | BLUMENAU | X | IOMERÊ | D |
| 6 | M | 16:00 | MARAVILHA | X | BRAÇO DO NORTE | D |
| 7 | M | 17:15 | PALHOÇA | X | RIO DO SUL | B |
| 8 | M | 18:45 | JARAGUÁ DO SUL | X | CURITIBANOS | B |



PROGRAMAÇÃO PARA O DIA 26/7/2022 – TERÇA-FEIRA

VOLEIBOL MASCULINO

GINÁSIO DE ESPORTES EEB SOLON ROSA
RUA: CARLOS BETZ, 450 - ÁGUA SANTA



| JOGO | NAIPE | HORA | MUNICÍPIO | X | MUNICÍPIO | CHAVE |
|------|-------|-------|----------------|---|--------------------|-------|
| 9 | M | 9:00 | MARAVILHA | X | IOMERÊ | D |
| 10 | M | 10:15 | BRAÇO DO NORTE | X | BLUMENAU | D |
| 11 | M | 11:30 | LAGES | X | TIMBÓ | A |
| 12 | M | 13:30 | PINHALZINHO | X | BALNEÁRIO CAMBORIÚ | A |
| 13 | M | 14:45 | SÃO JOSÉ | X | FAXINAL DOS GUEDES | C |
| 14 | M | 16:00 | JOINVILLE | X | FLORIANÓPOLIS | C |
| 15 | M | 17:15 | RIO DO SUL | X | JARAGUÁ DO SUL | B |
| 16 | M | 18:45 | PALHOÇA | X | CURITIBANOS | B |

PROGRAMAÇÃO PARA O DIA 27/7/2022 – QUARTA-FEIRA

VOLEIBOL MASCULINO

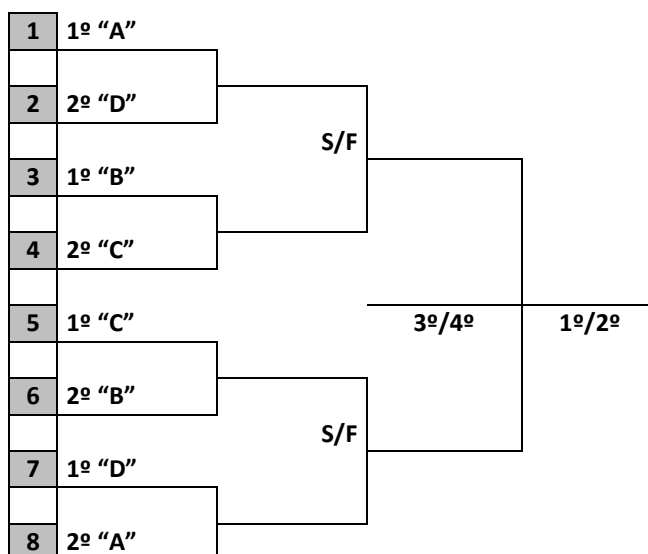
GINÁSIO DE ESPORTES EEB SOLON ROSA
RUA: CARLOS BETZ, 450 - ÁGUA SANTA



| JOGO | NAIPE | HORA | MUNICÍPIO | X | MUNICÍPIO | CHAVE |
|------|-------|-------|--------------------|---|----------------|-------|
| 17 | M | 9:00 | FAXINAL DOS GUEDES | X | JOINVILLE | C |
| 18 | M | 10:15 | FLORIANÓPOLIS | X | SÃO JOSÉ | C |
| 19 | M | 11:30 | IOMERÊ | X | BRAÇO DO NORTE | D |
| 20 | M | 13:30 | BLUMENAU | X | MARAVILHA | D |
| 21 | M | 14:45 | TIMBÓ | X | PINHALZINHO | A |
| 22 | M | 16:00 | BALNEÁRIO CAMBORIÚ | X | LAGES | A |
| 23 | M | 17:15 | JARAGUÁ DO SUL | X | PALHOÇA | B |
| 24 | M | 18:45 | CURITIBANOS | X | RIO DO SUL | B |



FORMAÇÃO DA CHAVE PARA 2ª FASE



PROGRAMAÇÃO PARA O DIA 28/7/2022 – QUINTA-FEIRA

VOLEIBOL MASCULINO

GINÁSIO DE ESPORTES EEB SOLON ROSA
RUA: CARLOS BETZ, 450 - ÁGUA SANTA



| JOGO | NAIPE | HORA | MUNICÍPIO | X | MUNICÍPIO | CHAVE |
|------|-------|------|-----------|---|-----------|-------|
| 25 | F | | | X | | ELIM |
| 26 | F | | | X | | ELIM |
| 27 | F | | | X | | ELIM |
| 28 | F | | | X | | ELIM |

PROGRAMAÇÃO PARA O DIA 29/7/2022 – SEXTA-FEIRA

VOLEIBOL MASCULINO

GINÁSIO DE ESPORTES EEB SOLON ROSA
RUA: CARLOS BETZ, 450 - ÁGUA SANTA



| JOGO | NAIPE | HORA | MUNICÍPIO | X | MUNICÍPIO | CHAVE |
|------|-------|------|-----------|---|-----------|-------|
| 29 | F | | | X | | S/F |
| 30 | F | | | X | | S/F |



PROGRAMAÇÃO PARA O DIA 30/7/2022 – SÁBADO

VOLEIBOL MASCULINO

GINÁSIO DE ESPORTES EEB SOLON ROSA
RUA: CARLOS BETZ, 450 - ÁGUA SANTA



| JOGO | NAIPE | HORA | MUNICÍPIO | | X | | MUNICÍPIO | CHAVE |
|------|-------|------|-----------|--|---|--|-----------|-------|
| 31 | F | | | | X | | | 3º/4º |
| 32 | F | | | | X | | | 1º/2º |




RELAÇÃO DE ATLETAS COM CARTÕES

| FUTSAL FEMININO | | | | |
|-----------------------------------|--------------------|---------------|---------|---------------|
| ATLETA | MUNICÍPIO | AMARELO | AMARELO | VERMELHO |
| AMANDA MEDEIROS | FLORIANÓPOLIS | JOGO 2 | | |
| VANESSA PAIANO RIBEIRO | CAÇADOR | JOGO 2 | | |
| YASMIN ELIS DOS SANTOS | CAÇADOR | JOGO 2 | | |
| HELOISA FANTINEL KUHN | GUARACIABA | JOGO 5 | | |
| CAMILA VIEIRA FERNANDES | LEBON RÉGIS | | | JOGO 5 |
| BETINA BUSS BRESSAN | TUBARÃO | JOGO 6 | | |
| VITORIA DOS PASSOS JACINTO | SOMBRIO | JOGO 8 | | JOGO 8 |
| FABIO ERNESTO S. ROCHA (T) | SOMBRIO | JOGO 8 | | JOGO 8 |

| QUADRO PARCIAL DE MEDALHAS | | | | | | | | | | | | | | | | |
|----------------------------|--|-------------------------------|---------------|---|------------------------------|---|---|------------------|---|---|-----------------|---|---|-------|---|---|
| CLASSIFICAÇÃO |  | GINÁSTICA ARTÍSTICA MASCULINO | | | GINÁSTICA ARTÍSTICA FEMININO | | | KARATÊ MASCULINO | | | KARATÊ FEMININO | | | TOTAL | | |
| | | O | P | B | O | P | B | O | P | B | O | P | B | O | P | B |
| | | 1º | FLORIANÓPOLIS | 2 | | 1 | 5 | 3 | 3 | | | | 1 | | 3 | 8 |
| 2º | BLUMENAU | 4 | 3 | 1 | | | | 1 | | | | 1 | | 5 | 3 | 2 |
| 3º | JOINVILLE | | | | | 1 | 2 | | 1 | 2 | | 1 | | 4 | 0 | 3 |
| 4º | SÃO BENTO DO SUL | 2 | 1 | 1 | | | | | | | | | | 2 | 1 | 1 |
| 5º | ITAJAÍ | | 4 | 5 | 1 | 2 | | | | | | | | 1 | 6 | 5 |
| 6º | TUBARÃO | | | | | | | | 2 | 1 | 2 | 1 | 1 | 1 | 2 | 3 |
| 7º | ARAQUARI | | | | | | | 2 | | | | | | 0 | 2 | 0 |
| 8º | SÃO JOSE | | | | | | | | 3 | | 1 | 1 | 0 | 1 | 4 | |
| 9º | CAÇADOR | | | | | 1 | 1 | | | | | | | 0 | 1 | 1 |
| 10º | IÇARA | | | | | | | | | | 1 | | | 0 | 1 | 0 |
| 11º | GUARAMIRIM | | | | | | | 1 | | | | | | 0 | 1 | 0 |
| 12º | CAPIVARI DE BAIXO | | | | | | | | | | | 1 | | 0 | 0 | 1 |
| | PALHOÇA | | | | | | 1 | | | | | | | 0 | 0 | 1 |



QUADRO PARCIAL DE PONTOS

| CLASSIFICAÇÃO |  OLIMPIADA ESTUDANTIL CATARINENSE de 22 a 30 de Julho em Curitiba | GINÁSTICA ARTÍSTICA | | TOTAL |
|---------------|---|---------------------|-----|-------|
| | | MASC | FEM | |
| 1º | FLORIANÓPOLIS | 5 | 13 | 18 |
| 2º | ITAJAÍ | 8 | 8 | 16 |
| 3º | BLUMENAU | 13 | | 13 |
| 4º | JOINVILLE | 3 | 3 | 6 |
| 5º | CAÇADOR | | 5 | 5 |
| 6º | PALHOÇA | | 2 | 2 |
| | BALNEÁRIO CAMBORIÚ | 2 | | 2 |
| 8º | SÃO BENTO DO SUL | 1 | | 1 |
| | COCAL DO SUL | | 1 | 1 |

QUADRO PARCIAL DE TROFÉUS

| CLASSIFICAÇÃO |  | GINÁSTICA ARTÍSTICA MASCULINO | | | GINÁSTICA ARTÍSTICA FEMININO | | | TOTAL | | |
|---------------|---|-------------------------------|---------------|----|------------------------------|----|----|-------|----|----|
| | | 1º | 2º | 3º | 1º | 2º | 3º | 1º | 2º | 3º |
| | | 1º | FLORIANÓPOLIS | | | 1 | 1 | | | 1 |
| 2º | BLUMENAU | 1 | | | | | | 1 | 0 | 0 |
| 3º | ITAJAÍ | | 1 | | | 1 | | 0 | 2 | 0 |
| 4º | CAÇADOR | | | | | | 1 | 0 | 0 | 1 |