



de 22 a 30 de Julho
em Curitiba

Olesc
OLIMPÍADA ESTUDANTIL CATARINENSE



PREFEITURA DE
CURITIBANOS
SECRETARIA DE ESPORTES
E LAZER



21ª ETAPA ESTADUAL

BOLETIM 3



TRIBUNAL DE JUSTIÇA DESPORTIVA DE SANTA CATARINA

PROCESSO 101-22-CD-WO-ESTADUAL-OLESC-JUDO-FEM-JOAÇABA

Denunciado: Município de Joaçaba – Judô Feminino

Enquadramento: Art.203 do CJD/SC

Assunto: W.O.

Data: 23.07.2022

Horário: 19h

Modalidade: Judô Feminino

Relator: Carlos Alberto Santos de Andrade

DECISÃO:

Município de Joaçaba – Judô Feminino: Por unanimidade de votos conhecer da denúncia e por maioria julgá-la improcedente para absolver o município denunciado.

Encerrada a sessão às 19h30.

P.R.I

Curitibanos, 23 de julho de 2022.

Rodrigo de Abreu

Presidente da Comissão Disciplinar

PROCESSO 99-22-CD-ESTADUAL-OLESC-JUDO-MASC-FEM-FPOLIS

Denunciado: Equipe de Judô Masculino e Feminino – Categoria NAGE NO KATA do Município de Florianópolis

Enquadramento: Art.203 do CJD/SC

Denunciado: Bruno Bastos Venâncio – Técnico do Município de Florianópolis

Enquadramento: Art.202 do CJD/SC

Assunto: Disciplinar

Data: 23.07.2022

Horário: 18h

Modalidade: Judô Masculino e Feminino

Relator: Mauro Mahfud

Representante do Município de Florianópolis: Luiz Gustavo Chagas

DECISÃO:

Município de Florianópolis – Equipe de Judô Masculino e Feminino – Categoria NAGE NO KATA: Por unanimidade de votos conhecer da denúncia e por maioria julgá-la procedente para aplicar a pena de exclusão, fulcro no Art. 203 do CJD/SC.

Bruno Bastos Venâncio – Técnico do Município de Florianópolis: Por unanimidade de votos conhecer da denúncia e por maioria julgá-la improcedente para absolver o denunciado.

Encerrada a sessão às 19h04.

P.R.I

Curitibanos, 23 de julho de 2022.

Rodrigo de Abreu

Presidente da Comissão Disciplinar



TRIBUNAL DE JUSTIÇA DESPORTIVA DE SANTA CATARINA

PROCESSO 100-22-CD-WO-ESTADUAL-OLESC-JUDO-FEM-BIGUAÇU

Denunciado: Município de Biguaçu – Judô Feminino

Enquadramento: Art.203 do CJD/SC

Assunto: W.O.

Data: 23.07.2022

Horário: 19h

Modalidade: Judô Feminino

Relator: Lucimar Pereira Dias

Representante do Município de Biguaçu: Ingrid Ribeiro

DECISÃO:

Município de Biguaçu – Judô Feminino: Por unanimidade de votos conhecer da denúncia e julgá-la procedente, para aplicar ao Município de Biguaçu, na categoria 40Kg, a pena de exclusão da competição.

Encerrada a sessão às 19h19.

P.R.I

Curitibanos, 23 de julho de 2022.

Rodrigo de Abreu

Presidente da Comissão Disciplinar

PROCESSO 96-22-CD-ESTADUAL-OLESC-FUTSAL-FEM-LEBON RÉGIS

Denunciada: Camila Vieira Fernandes – Atleta de Futsal do Município de Lebon Régis

Enquadramento: Art.185 do CJD/SC

Assunto: Disciplinar

Data: 23.07.2022

Horário: 11h

Modalidade: Futsal Feminino

Relator: Fábio Oliveira Santos

Representante do Município de Lebon Régis: Júlio Cesar Gomes

DECISÃO:

Camila Vieira Fernandes – Atleta de Futsal do Município de Lebon Régis: Por unanimidade de votos conhecer da denúncia e por maioria julgá-la improcedente para absolver a denunciada.

Encerrada a sessão às 11h30.

P.R.I

Curitibanos, 23 de julho de 2022.

Rodrigo de Abreu

Presidente da Comissão Disciplinar



TRIBUNAL DE JUSTIÇA DESPORTIVA DE SANTA CATARINA

PROCESSO 98-22-CD-TJD-QUEIXA-JUDO-MASC-ITAJAI

Recorrente: Município de Itajaí

Recorrido: Despacho de rejeição liminar do Presidente da Comissão Disciplinar

Assunto: Recurso Voluntário

Data: 23.07.2022

Horário: 15h30

Modalidade: Judô Masculino

Relator: Rafael Bozzano

Representantes do Recorrente: Dr. Cesar Rodrigo Zeferino

DECISÃO:

Por unanimidade de votos conhecer do recurso e negar provimento.

Encerrada a sessão às 15h55.

P.R.I

Florianópolis, 23 de julho de 2022.

Vinicius Guilherme Bion
Presidente do TJD/SC



CCO - FESPORTE

**LOCAL: SECRETARIA MUNICIPAL DE ESPORTE
AV. FREI ROGÉRIO, S/N - CENTRO
Horário: 8h às 21h**

ENDEREÇO DA COMISSÃO DISCIPLINAR E TJD

**LOCAL: HOTEL GABOARDI - SALA CONTESTADO
RUA ALFREDO DRIESSEN, PRAÇA DA REPÚBLICA, 200 – CENTRO
HORÁRIO – 9h às 20h**



CRONOGRAMA DE REALIZAÇÃO DAS MODALIDADES

MODALIDADE	LOCAL DE COMPETIÇÃO	CT Específico		22/7	23/7	24/7	25/7	26/7	27/7	28/7	29/7	30/7	
		Data	Hora	SEX	SAB	DOM	SEG	TER	QUA	QUI	SEX	SÁB	
ATLETISMO M/F	Pista Estádio Valmir Ortigari	21/7	18h	X	X	X							
BASQUETEBOL M.	G.E. UNC					1ª Fase	1ª Fase	1ª Fase	Elim	S/F	Finais		
BASQUETEBOL F.	G.E. CEDUP						1ª Fase	1ª Fase	1ª Fase	Elim	S/F	Finais	
BADMINTON M/F	G.E. Francisco de Campos	27/7	17h							X	X		
CICLSMO	Parque Harry Word Cabanas	25/7	17h					XCO					
	Parque Harry Word Cabanas								TR				
	Pista Municipal de Videira										BMX		
	Rodovia SC 451 - Curitiba/Frei Rogério											EST	
FUTSAL M.	G.E. Onofre Santo Agostini						1ª Fase	1ª Fase	1ª Fase	Elim	S/F	Finais	
FUTSAL F.	G.E. E.E.B. Antônio F. de Campos			1ª Fase	1ª Fase	1ª Fase	Elim	S/F	Finais				
GIN. ARTÍSTICA M/F	Complexo Esportivo SESI - Blumenau	30/7	19h	REALIZAÇÃO DE 30/6 A 3/7 - BLUMENAU - MODALIDADE JÁ REALIZADA									
GINÁSTICA RÍTMICA	G.E. UNESC - Criciúma	20/7	19h - ONLINE	TREINAMENTO ESCALONADO DIA 21/7 - REALIZAÇÃO DE 22 A 24/7 - CRICIÚMA									
HANDEBOL M.	G.E. EBB Casimiro de Abreu					1ª Fase	1ª Fase	1ª Fase	Elim	S/F	Finais		
HANDEBOL F.	G.E. Abdy Docol - NM Tereza Lemos Preto						1ª Fase	1ª Fase	1ª Fase	Elim	S/F	Finais	
JUDÔ M/F	Parque de Exposições - Expocentro	22/7	14h		X	X							
KARATÊ M/F		21/7	17h	X	X	X							
TAEKWONDO M/F		22/7	17h		X	X							
NATAÇÃO M/F	Piscina da PAME - Indaial	22/7	18h		X	X	PISCINA MUNICIPAL - INDAIAL						
TÊNIS M/F	Sede Campestre do Pinheiro Tênis Clube							X	X	X	X	S/N	
TÊNIS MESA M/F	Parque de Exposições - Expocentro	24/7	14h				EQ.	EQ.	EQ./Dupla Mista	Individual	Dupla	Finias Eq.	
VOLEI PRAIA M/ F	Quadras do Pinheiro Tênis Clube	20/7	20h - ONLINE	X	X	X	X	S/N					
VOLEIBOL M.	G.E. EEB Santa Teresinha						1ª Fase	1ª Fase	1ª Fase	Elim	S/F	Finais	
VOLEIBOL F.	G.E. EEB Solon Rosa					1ª Fase	1ª Fase	1ª Fase	Elim	S/F	Finais		
XADREZ M/F	Sede Social do Pinheiro Tênis Clube	22/7	14h - ONLINE			1R	B/R	2R	3R/4R	5R/6R	7R		

Olesc
OLÍMPIADA ESTUDANTIL CATARINENSE

PREMIAÇÃO

24/07 (Domingo)

ATLETISMO
Horário: a partir das 9h
Local: Pista Estádio Wilmar Ortigari
Endereço: R. Hélio Campos, 283 - São Francisco

JUDÔ
Horário: 13h
Local: Parque de Exposições - Expocentro
Endereço: Av. Lions 2354 - 2628 - Água Santa

KARATÊ
Horário: 10h
Local: Parque de Exposições - Expocentro
Endereço: Av. Lions 2354 - 2628 - Água Santa

TAEKWONDO
Horário: 12h
Local: Parque de Exposições - Expocentro
Endereço: Av. Lions 2354 - 2628 - Água Santa



ATLETISMO

Local de Competição **Pista Atlética do Estádio Valmir Ortigari**

Período de Competição **22 a 24 de Julho**



RESULTADOS DO DIA 22/07/2022 - ATLETISMO FEMININO

100 METROS RASOS – SEMI-FINAL POR TEMPO

CL	RAIA	Nº	CBAT	ATLETA	NASC.	MUNICÍPIO	RESULTADO	PONTOS
1ª SÉRIE – VENTO: -0.4								
1	1	89	76174	NATÁLIA CAMPREGHER	21/03/2005	JARAGUÁ DO SUL	13.20	
2	2	177	74464	KELLIN LUANA FISCHER	16/01/2006	JARAGUÁ DO SUL	13.21	
3	3	298	83522	MARILIA GABRIELA MERGAREFO FARIAS	14/01/2007	CAMPOS NOVOS	13.34	
4	4	179	82729	TAINÁ GARCIA DE ANDRADE	07/02/2005	BLUMENAU	13.51	
5	5	295	88482	ANDRESSA CARVALHO DE OLIVEIRA	12/09/2006	JOINVILLE	14.38	
6	6	296	88423	ANA VITÓRIA SILVA ALMEIDA	07/05/2006	SÃO JOSÉ	15.34	
2ª SÉRIE – VENTO: -1.4								
2	1	247		THACIANE MARTINS RODRIGUES	27/02/2007	S BENTO DO SUL	15.01	
1	2	280		SARAH FORTUNATO REBELO	11/04/2007	ITAJAÍ	14.66	
3	3	220		KAUANE BECKER VALK	01/09/2007	ITAPIRANGA	15.24	
5	4	266		MARIANA MARTINS DOS SANTOS	17/12/2005	FLORIANÓPOLIS	16.51	
4	5	155		DIELE LUISA KLUNCK PREIS	16/04/2007	ITAPIRANGA	15.99	
	6	-		JULIA JOSÉ DA COSTA	22/08/2007	BRAÇO DO NORTE	DNS	
3ª SÉRIE – VENTO: -1.8								
4	1	153		QUETELIN DE JESUS CARDOSO	08/07/2008	BRAÇO DO NORTE	14.68	
1	2	297		ANA JULIA DE JESUS PORTO	12/02/2008	FLORIANÓPOLIS	14.05	
3	3	286	87046	MANUELA RUDOLF	13/04/2008	RIO DO SUL	14.41	
2	4	184		STEFANI DE SOUZA RAMOS	16/08/2008	TUBARÃO	14.35	
6	5	265		LORRANE MARTINS BATISTA	27/03/2008	BAL CAMBORIÚ	15.17	
5	6	293	87911	ISABELA ODEVAGEN MICHALISZYN	27/05/2008	JOINVILLE	14.72	
4ª SÉRIE – VENTO: -1.3								
4	1	175		MARIA AUGUSTA V. BINHOTI	14/05/2007	GOV C RAMOS	15.44	
	2			MARIA EDUARDA RODRIGUES SARMENTO	29/05/2007	BIGUAÇU	DNS	
1	3	197		JHENNIFER DOS S. CARDOSO	28/01/2008	BIGUAÇU	14.61	
2	4	278		GABRIELA FARIAS DA SILVA	08/03/2008	ITAJAÍ	14.76	
3	5	245		MARIA EDUARDA MERGAREFO FARIAS	13/04/2008	CAMPOS NOVOS	15.31	

100 METROS RASOS - FINAL

CL	RAIA	Nº	CBAT	ATLETA	NASC.	MUNICÍPIO	RESULTADO	PONTOS
– VENTO:								
1	4	89	76174	NATÁLIA CAMPREGHER	21/03/2005	JARAGUÁ DO SUL	12.71	13
2	3	177	74464	KELLIN LUANA FISCHER	16/01/2006	JARAGUÁ DO SUL	12.92	8
3	5	298	83522	MARILIA GABRIELA MERGAREFO FARIAS	14/01/2007	CAMPOS NOVOS	13.10	6
4	6	179	82729	TAINÁ GARCIA DE ANDRADE	07/02/2005	BLUMENAU	13.62	5
5	2	297		ANA JULIA DE JESUS PORTO	12/02/2008	FLORIANÓPOLIS	14.01	4
6	1	184		STEFANI DE SOUZA RAMOS	16/08/2008	TUBARÃO	14.50	3
7		295	88482	ANDRESSA CARVALHO DE OLIVEIRA	12/09/2006	JOINVILLE	14.38	2
8		286	87046	MANUELA RUDOLF	13/04/2008	RIO DO SUL	14.41	1



400 METROS RASOS – SEMI FINAL POR TEMPO

CL	RAIA	Nº	CBAT	ATLETA	NASC.	MUNICÍPIO	RESULTADO	PONTOS
1ª SÉRIE – VENTO:								
1	3	158	78231	MARIA EDUARDA LOURENÇO CHAGAS	28/04/2005	JOINVILLE	58.77	
2	5	81	78333	SIBELY DE OLIVEIRA ROYER	12/07/2005	POMERODE	1:00.09	
3	4	90	75102	CAROLINA MENEL LOPES	25/05/2006	JARAGUÁ DO SUL	1:01.70	
4	6	92	76919	PÁBULA GABRIELE KARSTEN	17/09/2006	JARAGUÁ DO SUL	1:03.52	
5	2	95	75160	SABRINA SANTANA SALVADORI	14/12/2006	BAL CAMBORIÚ	1:06.93	
6	1	108	84790	MARIA LUIZA MENDES DA SILVA LORENZETT	11/01/2006	CONCÓRDIA	1:08.56	
2ª SÉRIE – VENTO:								
1	6	107		INDIANARA FRANCINE BOURSCHIED	06/06/2006	ITAPIRANGA	1:10.67	
2	5	198		TAINARA PRISCILA CERNAK DOS SANTOS	17/11/2006	ITAJAÍ	1:11.12	
3	3	111	88380	RAYANA EDUARDA WESSOLOSKI ROHDEN	05/05/2007	ITAPIRANGA	1:11.73	
4	1	196		KEYLA SANTOS OLIVEIRA	29/01/2006	CAMPOS NOVOS	1:12.62	
5	2	250		BEATRIZ LOPES AMARO	07/03/2006	CRICIÚMA	1:13.04	
6	4	113	85262	RAFAELA DOS PASSOS KLAUMANN	19/02/2007	SÃO JOSÉ	1:35.60	
3ª SÉRIE – VENTO:								
1	5	119		SCHAILA SUSANA SPRUNG	27/05/2008	TIMBÓ	1:04.73	
2	4	91	84793	RAÍSSA SANTANA BERLANDA	02/02/2006	CAMPOS NOVOS	1:14.16	
3	2	191		GABRIELI ELOISE ENDER	02/07/2008	RIO DO SUL	1:19.81	
4	6	93		ALESSANDRA TECCHIO	08/06/2008	CHAPECÓ	1:22.73	
5	3	94		LAIS DE OLIVEIRA CORREA	11/10/2007	CHAPECÓ	1:26.61	

400 METROS RASOS – CLASSIFICAÇÃO FINAL

CL	RAIA	Nº	CBAT	ATLETA	NASC.	MUNICÍPIO	RESULTADO	PONTOS
– VENTO:								
1	3	158	78231	MARIA EDUARDA LOURENÇO CHAGAS	28/04/2005	JOINVILLE	58.77	13
2	5	81	78333	SIBELY DE OLIVEIRA ROYER	12/07/2005	POMERODE	1:00.09	8
3	4	90	75102	CAROLINA MENEL LOPES	25/05/2006	JARAGUÁ DO SUL	1:01.70	6
4	6	92	76919	PÁBULA GABRIELE KARSTEN	17/09/2006	JARAGUÁ DO SUL	1:03.52	5
5	5	119		SCHAILA SUSANA SPRUNG	27/05/2008	TIMBÓ	1:04.73	4
6	2	95	75160	SABRINA SANTANA SALVADORI	14/12/2006	BAL CAMBORIÚ	1:06.93	3
7	1	108	84790	MARIA LUIZA MENDES DA SILVA LORENZETT	11/01/2006	CONCÓRDIA	1:08.56	2
8	6	107		INDIANARA FRANCINE BOURSCHIED	06/06/2006	ITAPIRANGA	1:10.67	1
9	5	198		TAINARA PRISCILA CERNAK DOS SANTOS	17/11/2006	ITAJAÍ	1:11.12	
10	3	111	88380	RAYANA EDUARDA WESSOLOSKI ROHDEN	05/05/2007	ITAPIRANGA	1:11.73	
11	1	196		KEYLA SANTOS OLIVEIRA	29/01/2006	CAMPOS NOVOS	1:12.62	
12	2	250		BEATRIZ LOPES AMARO	07/03/2006	CRICIÚMA	1:13.04	
13	4	91	84793	RAÍSSA SANTANA BERLANDA	02/02/2006	CAMPOS NOVOS	1:14.16	
14	2	191		GABRIELI ELOISE ENDER	02/07/2008	RIO DO SUL	1:19.81	
15	6	93		ALESSANDRA TECCHIO	08/06/2008	CHAPECÓ	1:22.73	
16	3	94		LAIS DE OLIVEIRA CORREA	11/10/2007	CHAPECÓ	1:26.61	
17	4	113	85262	RAFAELA DOS PASSOS KLAUMANN	19/02/2007	SÃO JOSÉ	1:35.60	



3000 METROS RASOS - FINAL

CL	ORD	Nº	CBAT	ATLETA	NASC.	MUNICÍPIO	RESULTADO	PONTOS
1	17	103		TAINARA SUZANA BERNER HUFF	09/10/2005	CONCÓRDIA	12:17.00	13
2	3	84	86816	ALINE EVANGELISTA PINHEIRO	15/03/2007	ITAJAÍ	12:22.27	8
3	14	164	82775	RAYSSA EMANUELI DA SILVA PIO	10/07/2006	JOINVILLE	12:33.94	6
4	15	162	78235	PATRICIA DA SILVA	23/04/2005	JOINVILLE	12:51.99	5
5	13	189	82078	YASMIN JOANA CARGNIN VIEIRA	16/07/2007	TUBARÃO	13:18.42	4
6	12	114		OTAVIANA DOS SANTOS FLORENCIO	09/04/2007	TIMBÓ	14:00.68	3
7	16	195		TAINA GOMES DE OLIVEIRA	06/01/2006	CAMPOS NOVOS	14:26.91	2
8	10	98	78918	MARIA HELOIZA POSSAMAI DEMO	22/09/2005	NOVA VENEZA	14:40.73	1
9	2	183		ALESSANDRA KROTH GRANADO DA ROSA	10/08/2005	ANTÔNIO CARLOS	18:58.64	

ARREMESSO DO PESO - FINAL

CL	Nº	ATLETA	NASC.	MUNICÍPIO	MARCA	PONTOS
1	146	CAMILA FLACH	02/06/2005	ITAPIRANGA	14:03	13
2	226	YASMIM ECKHARDT	23/04/2008	BRAÇO DO NORTE	11:67	8
3	794	MARIANA PAVANI DOS ANJOS	17/04/2006	POMERODE	10:27	6
4	244	MAGDALA ANELUS	17/08/2006	BLUMENAU	10:09	5
5	140	EDUARDA CAMILE SCHÜNKE	03/04/2005	JARAGUÁ DO SUL	9:97	4
6	145	KATIELE MEURER	19/02/2008	ITAPIRANGA	9:70	3
7	222	HELOISE C. DE ASSIS OLIVEIRA	09/12/2006	CONCÓRDIA	9:64	2
8	242	NUBIA DE OLIVEIRA DOS SANTOS	26/07/2008	JOINVILLE	9:32	1
9	240	AMANDA CAROLINA DE SOUSA	12/06/2005	BLUMENAU	9:03	
10	239	ELOISI CROZETTA PETERS	25/01/2007	BR DO NORTE	8:66	
11	798	ISADORA DUARTE LOPES	18/02/2006	SÃO JOSÉ	8:55	
12	799	LOUISE BERTIPAGLIA DE CARVALHO	09/04/2005	SÃO JOSÉ	8:46	
13	141	AMANDA LETICIA DE TOFEL	19/09/2006	JARAGUÁ DO SUL	8:34	
14	800	ANALICE FERMIANO TRAJANO	06/09/2007	BIGUAÇU	7:86	
15	223	CAMILA DA SILVA SCHMADECKE	05/11/2007	CRICIÚMA	6:99	
16	227	LINDSAY LOHN	28/12/2008	RIO DO SUL	6:97	
17	193	THUANY CUNHA BAGATOLI	21/01/2008	RIO DO SUL	6:94	
18	144	ISABELLY CRISTINA PEREIRA	27/01/2005	BIGUAÇU	6:91	
19	796	THAIS DE OLIVEIRA CORREA	11/10/2007	CHAPECÓ	6:34	
20	228	ÉRICA FERNANDA SWIRCK DA SILVA	21/05/2008	CONCÓRDIA	5:54	
21	230	BEATRIZ DA SILVA VIEIRA	14/08/2006	FLORIANÓPOLIS	4:91	
22	171	MARIA CLARA BABONI MORAIS	12/04/2008	CAMPOS NOVOS	4:64	
	229	LORENA BARBOSA CARDOSO	31/03/2005	FLORIANÓPOLIS	S/M	

LANÇAMENTO DO MARTELO – 3 KG - FINAL

CL	Nº	ATLETA	NASC.	MUNICÍPIO	RESULTADO	PONTOS
1	232	ANA PAULA ALMEIDA TEPLY	05/03/2005	POMERODE	50:49	13
2	236	MARIAH RUTHY PETERS	24/06/2005	JARAGUÁ DO SUL	47:90	8
3	234	MARIA EDUARDA DE OLIVEIRA MULLER	30/05/2006	JOINVILLE	38:64	6
4	225	STHEFANIE LUISA CHEQUETTO DA SILVA	01/04/2006	ITAJAÍ	38:09	5
5	235	ANA CAROLINA HORN REDIVO	08/08/2005	JARAGUÁ DO SUL	37:44	4
6	233	ANA KAROLYNA RAMOS DA CRUZ	29/08/2007	JOINVILLE	32:76	3
7	226	YASMIM ECKHARDT	23/04/2008	BRAÇO DO NORTE	19:09	2
8	224	EMILI DONDOSSOLA TISCOSKI	14/07/2006	NOVA VENEZA	18:78	1
9	227	LINDSAY LOHN	28/12/2008	RIO DO SUL	18:72	
10	230	BEATRIZ DA SILVA VIEIRA	14/08/2006	FLORIANÓPOLIS	18:38	
11	229	LORENA BARBOSA CARDOSO	31/03/2005	FLORIANÓPOLIS	17:34	
12	223	CAMILA DA SILVA SCHMADECKE	05/11/2007	CRICIÚMA	17:02	
13	231	MARIA VITÓRIA CATAFESTA	17/08/2007	RIO DO SUL	16:49	
14	228	ÉRICA FERNANDA SWIRCK DA SILVA	21/05/2008	CONCÓRDIA	16:33	
		ANA CAROLINA DE OLIVEIRA COLAÇO	13/05/2006	BRAÇO DO NORTE	DNS	
		BEATRIZ RABÊLO MACIEL	21/09/2005	CRICIÚMA	DNS	



SALTO EM ALTURA - FINAL

CL	Nº	ATLETA	NASC.	CLUBE	RESULTADO	PONTOS
1	157	LUÍSA LUMMERTZ C. LOPES	27/01/2005	CRICIÚMA	1:61	13
2	102	MARIA EDUARDA C. DA SILVA	13/11/2007	TIMBÓ	1:58	8
3	248	JHULYA DA SILVA ROCHA	16/09/2008	BR DO NORTE	1:45	6
4	268	GABRIELY PITZ	16/04/2006	FLORIANÓPOLIS	1:40	5
5	106	BRUNA ANDRES REIS	04/03/2007	ITAPIRANGA	1:35	4
6	173	CLARA HERCULANO MICHELS	01/07/2007	NOVA VENEZA	1:25	3
7	249	ERIKA DE OLIVEIRA	19/12/2005	BR DO NORTE	1:20	2
8	104	NATÁLIA VALCANAIA	20/08/2008	JARAGÁ DO SUL	1:15	1
	105	RAISSA DA SILVA SCHECHELESKI	13/05/2008	JARAGÁ DO SUL	S/M	
		SOPHIA EMILENE BERNDT	15/08/2008	TIMBÓ	DNS	
		WISLA LAGNI ALVES	16/03/2007	CAMPOS NOVOS	DNS	

RESULTADOS DO DIA 23/07/2022 - ATLETISMO FEMININO

SALTO EM DISTÂNCIA - FINAL

CLA.	Nº	CBAT	ATLETA	NASC.	MUNICÍPIO	MARCA	PONTOS
1	12	77921	THAYNARA ALVES	25/02/2006	BLUMENAU	5:12	13
2	41	78984	ANA LUCIA KAZMIRSKI	10/10/2005	JARAG DO SUL	5:09	8
3	16	78913	LETICIA DE OLIVEIRA SAVI	17/08/2007	CRICIÚMA	4:96	6
4	268		GABRIELY PITZ	16/04/2006	FLORIANÓPOLIS	4:80	5
5	05		RAIMY ARCENO DOS PASSOS	12/12/2005	FLORIANÓPOLIS	4:76	4
6	179		TAINÁ GARCIA DE ANDRADE	07/02/2005	BLUMENAU	4:57	3
7	10	80569	ISABEL SOSA R. DA SILVA	05/05/2005	JOINVILLE	4:55	2
8	44	85255	MARIA EDUARDA M. LOHN	20/11/2007	SÃO JOSÉ	3:90	1
9	02		QUETELIN DE JESUS CARDOSO	08/07/2008	BR DO NORTE	3:79	
10	14		KATISLAINE V. MARTINAZZO	13/11/2005	CHAPECÓ	3:67	
11	105	87868	RAISSA DA SILVA SCHECHELESKI	13/05/2008	JARAGUÁ DO SUL	3:58	
12	17		EMILLY FERRON DA SILVA	25/04/2008	CHAPECÓ	3:57	
13	07		EMILY DE OLIVEIRA VIAO	24/12/2008	TUBARÃO	3:51	
14	175		MARIA AUGUSTA V. BINHOTI	14/05/2007	GOV C RAMOS	3:40	
15	155		DIELE LUISA KLUNCK PREIS	16/04/2007	ITAPIRANGA	3:27	
16	245		MARIA EDUARDA M. FARIAS	13/04/2008	CAM NOVOS	3:26	
17	04		PÂMELA ROBERTA LOPES	18/07/2006	S BENTO DO SU	3:24	
18	08		MAYANE BATISTA ROSSONI	26/06/2005	TUBARÃO	3:09	

100 METROS C/ BARREIRAS – HEPTATLO 1

CL	RAIA	Nº	CBAT	ATLETA	NASC.	MUNICÍPIO	MARCA	PONTOS
1ª SÉRIE – VENTO: - 1.0								
	1							
1	2	34		RAYSSA KAILANE WESSLOSKI	04/06/2005	ITAPIRANGA	19.26	366
3	3	36		EDUARDA MERIGO VIEIRA	03/11/2006	CAMPOS NOVOS	20.37	272
2	4	13		AMANDA RODRIGUES TELES	25/07/2006	FLORIANÓPOLIS	19.84	316
2ª SÉRIE – VENTO: -0.8								
1	5	28		BRANCA ELENA ALVES HAILE	14/09/2005	JOINVILLE	17.59	532
2	4	33		ANDRÉIA SPIES	17/08/2007	ITAPIRANGA	18.30	458
3	3	233		ANA KAROLYNA RAMOS DA CRUZ	29/08/2007	JOINVILLE	20.15	290
4	2	11		ANA CAROLINA LOPES	17/09/2005	FLORIANÓPOLIS	20.72	245

**3ª SÉRIE – VENTO: -1.4**

2	2	35		PIETRA TRAVASSOS CARDOSO	27/08/2007	CRICIÚMA	23.54	76
1	5	45		THAYSSA GOTERA FRANÇA	06/08/2007	BRAÇO DO NORTE	17.75	515

4ª SÉRIE – VENTO: -1.0

1	1							
1	2	794		MARIANA PAVANI DOS ANJOS	17/04/2006	POMERODE	18.25	463
2	4	43		RAFAELA STINGHEN NERI	06/02/2006	JARAG DO SUL	18.99	391

100 METROS C/ BARREIRAS - SEMIFINAL

CL	RAIA	Nº	CBAT	ATLETA	NASC.	MUNICÍPIO	RESULTADO	PONTOS
----	------	----	------	--------	-------	-----------	-----------	--------

1ª SÉRIE – VENTO: -2.9

1	1							
6	2	10	80569	ISABEL SOSA RODRIGUES DA SILVA	05/05/2005	JOINVILLE	18.45	
1	3	89	76174	NATÁLIA CAMPREGHER	21/03/2005	JARAGUÁ DO SUL	15.71	
4	4	37	84497	MAYARA KOSLOWSKI RECHZIEGEL	22/06/2007	JARAGUÁ DO SUL	18.37	
2	5	16	78913	LETICIA DE OLIVEIRA SAVI	17/08/2007	CRICIÚMA	17.07	

2ª SÉRIE – VENTO: -1.4

1	1							
7	2	60	84131	ANA CAROLINA WALCZAK	24/03/2006	ITAPIRANGA	19.24	
	3	11		ANA CAROLINA LOPES	17/09/2005	FLORIANÓPOLIS	DQ	
5	4	45	85266	THAYSSA GOTERA FRANÇA	06/08/2007	BRAÇO DO NORTE	18.39	
	6							

3ª SÉRIE – VENTO: -2.5

1	1							
3	2	33	88122	ANDRÉIA SPIES	17/08/2007	ITAPIRANGA	18.36	
11	3	14		KATISLAINE VITÓRIA MARTINAZZO	13/11/2005	CHAPECÓ	22.67	
8	4	54		FERNANDA LUIZA MATHIAS	26/08/2008	JOINVILLE	19.91	

4ª SÉRIE – VENTO: -1.6

	2	38		DANIELA DOS SANTOS LEITE	07/04/2008	ITAJAÍ	DNF	
10	3	40		ANA BEATRIZ FERNANDES LOURENÇO	26/11/2008	ITAJAÍ	28.24	
9	4	17		EMILLY FERRON DA SILVA	25/04/2008	CHAPECÓ	21.84	

CLASSIFICAÇÃO FINAL DOS 100 METROS C/ BARREIRAS

CL	RAIA	Nº	CBAT	ATLETA	NASC.	MUNICÍPIO	RESULTADO	PONTOS
1	3	89	76174	NATÁLIA CAMPREGHER	21/03/2005	JARAGUÁ DO SUL	15.71	13
2	5	16	78913	LETICIA DE OLIVEIRA SAVI	17/08/2007	CRICIÚMA	17.07	8
3	2	33	88122	ANDRÉIA SPIES	17/08/2007	ITAPIRANGA	18.36	6
4	4	37	84497	MAYARA KOSLOWSKI RECHZIEGEL	22/06/2007	JARAGUÁ DO SUL	18.37	5
5	4	45	85266	THAYSSA GOTERA FRANÇA	06/08/2007	BRAÇO DO NORTE	18.39	4
6	2	10	80569	ISABEL SOSA RODRIGUES DA SILVA	05/05/2005	JOINVILLE	18.45	3
7	2	60	84131	ANA CAROLINA WALCZAK	24/03/2006	ITAPIRANGA	19.24	2
8	4	54		FERNANDA LUIZA MATHIAS	26/08/2008	JOINVILLE	19.91	1
9	3	14		KATISLAINE VITÓRIA MARTINAZZO	13/11/2005	CHAPECÓ	22.67	
	3	11		ANA CAROLINA LOPES	17/09/2005	FLORIANÓPOLIS	DQ	



SALTO COM VARA - FINAL

CLA.	Nº	CBAT	ATELETA	NASC.	MUNICÍPIO	MARCA	PONTOS
1	43	78878	RAFAELA STINGHEN NERI	06/02/2006	JARAG DO SUL	2:40	13
2	104		NATÁLIA VALCANIAIA	20/08/2008	JARAG DO SUL	2:40	8
3	1		THAENY NATIELLY CORDEIROS	27/12/2008	BR DO NORTE	2:10	6

LANÇAMENTO DO DISCO - FINAL

CLA.	Nº	CBAT	ATELETA	NASC.	MUNICÍPIO	MARCA	PONTOS
1	146	82727	CAMILA FLACH	02/06/2005	ITAPIRANGA	38:05	13
2	232		ANA PAULA ALMEIDA TEPLY	05/03/2005	POMERODE	33:56	8
3	225	86826	STHEFANIE LUISA CHEQUETTO DA SILVA	01/04/2006	ITAJAÍ	31:10	6
4	20		BEATRIZ RABÊLO MACIEL	21/09/2005	CRICIÚMA	30:68	5
5	239		ELOISI CROZETTA PETERS	25/01/2007	BR DO NORTE	29:42	4
6	244		MAGDALA ANELUS	17/08/2006	BLUMENAU	28:89	3
7	63		MARIA LAURA MACHADO MATOS	05/05/2005	SÃO JOSÉ	25:53	2
8	234	75463	MARIA EDUARDA DE OLIVEIRA MULLER	30/05/2006	JOINVILLE	22:73	1
9	798		ISADORA DUARTE LOPES	18/02/2006	SÃO JOSÉ	22:69	
10	240	113455	AMANDA CAROLINA DE SOUSA	12/06/2005	BLUMENAU	22:17	
11	141		AMANDA LETICIA DE TOFEL	19/09/2006	JARAGUÁ DO SUL	21:05	
12	59		LETHICIA LAUSCHNER	30/04/2006	ITAPIRANGA	19:62	
13	69		EDUARDA VITTO CONCEIÇÃO	29/05/2006	CONCÓRDIA	18:37	
14	231		MARIA VITÓRIA CATAFESTA	17/08/2007	RIO DO SUL	13:68	
15	171		MARIA CLARA BABONI MORAIS	12/04/2008	CAMPOS NOVOS	12:07	
	236		MARIAH RUTHY PETERS	24/06/2005	JARAGUÁ DO SUL	S/M	

800 METROS RASOS – FINAL POR TEMPO

CL	RAIA	Nº	CBAT	ATELETA	NASC.	MUNICÍPIO	RESULTADO	PONTOS
1ª SÉRIE								
8	1	64	74689	THAUANY LARA CARPEGGIANI	17/04/2006	BAL CAMBORIÚ	2:51.61	
2	2	119		SCHAILA SUSANA SPRUNG	27/05/2008	TIMBÓ	2:34.50	
1	3	62		MILENA CORRÊA	03/03/2007	JOINVILLE	2:30.32	
3	4	68	83523	MICHELE TATIANE CHRIST	07/04/2005	CONCÓRDIA	2:37.26	
4	5	189	82079	YASMIN JOANA CARGNIN VIEIRA	16/07/2007	TUBARÃO	2:40.93	
	6	70	84923	KATIANE FERNANDA RIBEIRO DO AMARAL	03/04/2007	ITAJAÍ	3:45.14	
6	6	72	82772	CARLA THAÍS KRUEGER LUBENOW	14/03/2005	JARAGUÁ DO SUL	2:46.44	
2ª SÉRIE								
	1	106		BRUNA ANDRES REIS	04/03/2007	ITAPIRANGA	3:12.15	
	1	107		INDIANARA FRANCINE BOURSCHIED	06/06/2006	ITAPIRANGA	3:10.43	
	2	52		AMANDA UECKER	13/02/2007	TIMBÓ	3:15.21	
	4	183		ALESSANDRA KROTH GRANADO DA ROSA	10/08/2005	ANTÔNIO CARLOS	3:45.29	
5	5	31	84800	FABÍOLA CONTE PIGOSSO	21/02/2008	CAMPOS NOVOS	2:44.89	
	6	74		LAIS DE OLIVEIRA CORREA	11/10/2007	CHAPECÓ	3:37.57	
	6	40		ANA BEATRIZ FERNANDES LOURENÇO	26/11/2008	ITAJAÍ	3:09.43	
3ª SÉRIE								
	1	71		ALESSANDRA TECCHIO	08/06/2008	CHAPECÓ	3:40.41	
7	1	73		KAILAINE RIBEIRO VIEIRA PIRES	06/02/2008	JARAGUÁ DO SUL	2:49.59	
	3	21		LÍVIA DUARTE FRANCISCO	07/04/2008	NOVA VENEZA	3:10.23	
	5	100		XIMENA AILEN VARGAS	04/12/2005	BAL CAMBORIÚ	3:26.92	
	6	61		RAPHAELA PEREIRA SCHU	14/05/2005	BIGUAÇU	3:02.73	



CLASSIFICAÇÃO FINAL DOS 800 METROS RASOS

CL	RAIA	Nº	CBAT	ATLETA	NASC.	MUNICÍPIO	RESULTADO	PONTOS
1	3	62		MILENA CORRÊA	03/03/2007	JOINVILLE	2:30.32	13
2	2	119		SCHAILA SUSANA SPRUNG	27/05/2008	TIMBÓ	2:34.50	8
3	4	68	83523	MICHELE TATIANE CHRIST	07/04/2005	CONCÓRDIA	2:37.26	6
4	5	189	82079	YASMIN JOANA CARGNIN VIEIRA	16/07/2007	TUBARÃO	2:40.93	5
5	5	31	84800	FABÍOLA CONTE PIGOSSO	21/02/2008	CAMPOS NOVOS	2:44.89	4
6	6	72	82772	CARLA THAÍS KRUEGER LUBENOW	14/03/2005	JARAGUÁ DO SUL	2:46.44	3
7	1	73		KAILAINE RIBEIRO VIEIRA PIRES	06/02/2008	JARAGUÁ DO SUL	2:49.59	2
8	1	64	74689	THAUANY LARA CARPEGGIANI	17/04/2006	BAL CAMBORIÚ	2:51.61	1
9	6	61		RAPHAELA PEREIRA SCHU	14/05/2005	BIGUAÇU	3:02.73	
10	6	40		ANA BEATRIZ FERNANDES LOURENÇO	26/11/2008	ITAJÁÍ	3:09.43	
11	3	21		LÍVIA DUARTE FRANCISCO	07/04/2008	NOVA VENEZA	3:10.23	
12	1	107		INDIANARA FRANCINE BOURSCHIED	06/06/2006	ITAPIRANGA	3:10.43	
13	1	106		BRUNA ANDRES REIS	04/03/2007	ITAPIRANGA	3:12.15	
14	2	52		AMANDA UECKER	13/02/2007	TIMBÓ	3:15.21	
15	5	100		XIMENA AILEN VARGAS	04/12/2005	BAL CAMBORIÚ	3:26.92	
16	6	74		LAIS DE OLIVEIRA CORREA	11/10/2007	CHAPECÓ	3:37.57	
17	1	71		ALESSANDRA TECCHIO	08/06/2008	CHAPECÓ	3:40.41	
18	6	70	84923	KATIANE FERNANDA RIBEIRO DO AMARAL	03/04/2007	ITAJÁÍ	3:45.14	
19	4	183		ALESSANDRA KROTH GRANADO DA ROSA	10/08/2005	ANTÔNIO CARLOS	3:45.29	

SALTO EM ALTURA – HEPTATLO 2

CL	Nº	CBAT	ATLETA	NASC.	MUNICÍPIO	MARCA	PONTOS	PARCIAL
1	28		BRANCA ELENA ALVES HAILE	14/09/2005	JOINVILLE	1:42	534	
2	43		RAFAELA STINGHEN NERI	06/02/2006	JARAG DO SUL	1:39	502	
3	11		ANA CAROLINA LOPES	17/09/2005	FLORIANÓPOLIS	1:39	502	
4	33		ANDRÉIA SPIES	17/08/2007	ITAPIRANGA	1:36	470	
5	13		AMANDA RODRIGUES TELES	25/07/2006	FLORIANÓPOLIS	1:33	439	
6	36		EDUARDA MERIGO VIEIRA	03/11/2006	CAMP NOVOS	1:27	379	
7	233		ANA KAROLYNA RAMOS DA CRUZ	29/08/2007	JOINVILLE	1:27	379	
7	45		THAYSSA GOTERA FRANÇA	06/08/2007	BRAÇO DO NORTE	1:27	379	
9	34		RAYSSA KAILANE WESSOLOSKI	04/06/2005	ITAPIRANGA	1:27	379	
10	794		MARIANA PAVANI DOS ANJOS	17/04/2006	POMERODE	1:24	350	
11	35		RITA POLIANA POMPEU	07/03/2007	CAMP NOVOS	1:21	321	

ARREMESSO DO PESO – HEPTATLO 3

CL	Nº	CBAT	ATLETA	NASC.	MUNICÍPIO	MARCA	PONTOS	PARCIAL
1	28		BRANCA ELENA ALVES HAILE	14/09/2005	JOINVILLE	11:29	615	13
2	794	78337	MARIANA PAVANI DOS ANJOS	17/04/2006	POMERODE	10:25	546	8
3	36	79614	EDUARDA MERIGO VIEIRA	03/11/2006	CAMP NOVOS	8:87	456	6
4	34	88381	RAYSSA KAILANE WESSOLOSKI	04/06/2005	ITAPIRANGA	7:97	391	5
5	13		AMANDA RODRIGUES TELES	25/07/2006	FLORIANÓPOLIS	7:51	368	4
6	233		ANA KAROLYNA RAMOS DA CRUZ	29/08/2007	JOINVILLE	7:06	339	3
7	45		THAYSSA GOTERA FRANÇA	06/08/2007	BR DO NORTE	6:90	329	2
8	11		ANA CAROLINA LOPES	17/09/2005	FLORIANÓPOLIS	6:87	327	1
10	33	88123	ANDRÉIA SPIES	17/08/2007	ITAPIRANGA	6:22	286	
11	35		RITA POLIANA POMPEU	07/03/2007	CAMP NOVOS	5:63	248	



200 METROS RASOS – HEPTATLO 4

CL	RAIA	Nº	CBAT	ATLETA	NASC.	MUNICÍPIO	MARCA	PONTOS	PARCIAL
1ª SÉRIE – VENTO: -0.7									
1	6	43		RAFAELA STINGHEN NERI	06/02/2006	JARAG DO SUL	28.85	565	
2	2	28		BRANCA ELENA ALVES HAILE	14/09/2005	JOINVILLE	30.29	462	
3	5	45		THAYSSA GOTERA FRANÇA	06/08/2007	BR DO NORTE	31:05	411	
4	4	35		RITA POLIANA POMPEU	07/03/2007	CAMP NOVOS	33.42	270	
2ª SÉRIE – VENTO: -1.3									
1	4	33	88123	ANDRÉIA SPIES	17/08/2007	ITAPIRANGA	30.71	434	
2	2	794	78337	MARIANA PAVANI DOS ANJOS	17/04/2006	POMERODE	30.94	418	
3	5	11		ANA CAROLINA LOPES	17/09/2005	FLORIANÓPOLIS	32.66	312	
3ª SÉRIE – VENTO: -1.1									
	3	13		AMANDA RODRIGUES TELES	25/07/2006	FLORIANÓPOLIS	29.71	503	
	5	34	88381	RAYSSA KAILANE WESSOLOSKI	04/06/2005	ITAPIRANGA	30.18	470	
	4	36	79614	EDUARDA MERIGO VIEIRA	03/11/2006	CAMP NOVOS	30.97	416	
	6	233		ANA KAROLYNA RAMOS DA CRUZ	29/08/2007	JOINVILLE	32.52	321	

REVEZAMENTO 4X100 METROS – 1ª SÉRIE – FINAL POR TEMPO

CL	SÉRIE	RAIA	Nº	CBAT	ATLETA	NASC.	MUNICÍPIO	MARCA	PONTOS
7	1	2			RAFAELA DOS PASSOS KLAUMANN	19/02/2007	SÃO JOSÉ	57.24	
					LOISE B. DE CARVALHO	09/04/2005	SÃO JOSÉ		
					MARIA EDUARDA MEDEIROS LOHN	20/11/2007	SÃO JOSÉ		
					ANA VITÓRIA SILVA ALMEIDA	07/05/2006	SÃO JOSÉ		
3	1	3			MARIA JÍLIA BURATO	03/09/2005	CRICIÚMA	55.84	
					BEATRIZ LOPES AMARO	07/03/2006	CRICIÚMA		
					LETICIA DE OLIVEIRA SAVI	17/08/2007	CRICIÚMA		
					LUÍSA LUMMERTZ COLARES LOPES	27/01/2005	CRICIÚMA		
1	1	4			KELLIN LUANA FISCHER	16/01/2006	JARAGUÁ DO SUL	50.65 R	
					NATÁLIA CAMPREGHER	21/03/2005	JARAGUÁ DO SUL		
					PÁBULA GABRIELE KARSTEN	17/09/2006	JARAGUÁ DO SUL		
					RAFAELA STINGHEN NERI	06/02/2006	JARAGUÁ DO SUL		
2	1	5			ANDRESSA CARVALHO DE OLIVEIRA	12/09/2006	JOINVILLE	52.65	
					ISABEL SOSA RODRIGUES DA SILVA	05/05/2005	JOINVILLE		
					MARIA EDUARDA L. CHAGAS	28/04/2005	JOINVILLE		
					MILENA CORREA	03/03/2007	JOINVILLE		
4	1	6			THAUANY LARA CARPEGGIANI	17/04/2006	BAL CAMBORIÚ	55.98	
					SABRINA SANTANA SALVADORI	14/12/2006	BAL CAMBORIÚ		
					LAURIELE NUNES FONSECA	26/09/2005	BAL CAMBORIÚ		
					LORRANE MARTINS	27/03/2008	BAL CAMBORIÚ		



REVEZAMENTO 4X100 METROS – 2ª SÉRIE – FINAL POR TEMPO

CL	SÉRIE	RAIA	Nº	CBAT	ATLETA	NASC.	MUNICÍPIO	MARCA	PONTOS
6	2	2			ALINE EVANGELISTA PINHEIRO	15/03/2007	ITAJAÍ	57.18	
					SARAH FORTUNATO BEBELO	11/04/2007	ITAJAÍ		
					GABRIELA FARIAS DA SILVA	08/03/2008	ITAJAÍ		
					KATIANE F. RIBEIRO DO AMARAL	03/04/2007	ITAJAÍ		
8	2	3			JHULYA DA SILVA ROCHA	16/09/2008	BRAÇO DO NORTE	48.45	
					QUETELIN DE JESUS CARDOSO	08/07/2008	BRAÇO DO NORTE		
					THAENY NATIELLY CORDEIROS	27/12/2008	BRAÇO DO NORTE		
					THAYSSA GOTERA FRANÇA	06/08/2007	BRAÇO DO NORTE		
	2	4			EDUARDA MERIGO VIEIRA	03/11/2006	CAMPOS NOVOS	DQ(24.7)	
					MARÍLIA GABRIELA M. FARIAS	14/01/2007	CAMPOS NOVOS		
					RAÍSSA SANTANA BERLANDA	02/02/2006	CAMPOS NOVOS		
					KEYLA SANTOS OLIVEIRA	29/01/2006	CAMPOS NOVOS		
9	2	5			DIELE LUISA KLUNCK PREIS	16/04/2007	ITAPIRANGA	1:00.52	
					INDIANARA FRANCINE BOURSCHIED	06/06/2006	ITAPIRANGA		
					KAUANE BECKER VALK	01/09/2007	ITAPIRANGA		
					ANA CAROLINA WALCKZAK	24/03/2006	ITAPIRANGA		
5	2	6			AMANDA R. TELES	25/07/2006	FLORIANÓPOLIS	56.39	
					ANA JULIA DE JESUS PORTO	12/02/2008	FLORIANÓPOLIS		
					GABRIELY PITZ	16/04/2006	FLORIANÓPOLIS		
					RAIMY ARCENO DOS PASSOS	12/12/2005	FLORIANÓPOLIS		

CLASSIFICAÇÃO FINAL DO REVEZAMENTO 4X100 METROS

CL	SÉRIE	RAIA	Nº	CBAT	ATLETA	NASC.	MUNICÍPIO	MARCA	PONTOS
1	1	4			KELLIN LUANA FISCHER	16/01/2006	JARAGUÁ DO SUL	50.65 R	32
					NATÁLIA CAMPREGHER	21/03/2005	JARAGUÁ DO SUL		
					PÁBULA GABRIELE KARSTEN	17/09/2006	JARAGUÁ DO SUL		
					RAFAELA STINGHEN NERI	06/02/2006	JARAGUÁ DO SUL		
2	1	5			ANDRESSA CARVALHO DE OLIVEIRA	12/09/2006	JOINVILLE	52.65	16
					ISABEL SOSA RODRIGUES DA SILVA	05/05/2005	JOINVILLE		
					MARIA EDUARDA L. CHAGAS	28/04/2005	JOINVILLE		
					MILENA CORREA	03/03/2007	JOINVILLE		
3	1	3			MARIA JÍLIA BURATO	03/09/2005	CRICIÚMA	55.84	12
					BEATRIZ LOPES AMARO	07/03/2006	CRICIÚMA		
					LETICIA DE OLIVEIRA SAVI	17/08/2007	CRICIÚMA		
					LUÍSA LUMMERTZ COLARES LOPES	27/01/2005	CRICIÚMA		
4	1	6			THAUANY LARA CARPEGGIANI	17/04/2006	BAL CAMBORIÚ	55.98	10
					SABRINA SANTANA SALVADORI	14/12/2006	BAL CAMBORIÚ		
					LAURIELE NUNES FONSECA	26/09/2005	BAL CAMBORIÚ		
					LORRANE MARTINS	27/03/2008	BAL CAMBORIÚ		



5	2	6		AMANDA R. TELES	25/07/2006	FLORIANÓPOLIS	56.39	8
				ANA JULIA DE JESUS PORTO	12/02/2008	FLORIANÓPOLIS		
				GABRIELY PITZ	16/04/2006	FLORIANÓPOLIS		
				RAIMY ARCENO DOS PASSOS	12/12/2005	FLORIANÓPOLIS		
6	2	2		ALINE EVANGELISTA PINHEIRO	15/03/2007	ITAJAÍ	57.18	6
				SARAH FORTUNATO BEBELO	11/04/2007	ITAJAÍ		
				GABRIELA FARIAS DA SILVA	08/03/2008	ITAJAÍ		
				KATIANE F. RIBEIRO DO AMARAL	03/04/2007	ITAJAÍ		
7	1	2		RAFAELA DOS PASSOS KLAUMANN	19/02/2007	SÃO JOSÉ	57.24	4
				LOISE B. DE CARVALHO	09/04/2005	SÃO JOSÉ		
				MARIA EDUARDA MEDEIROS LOHN	20/11/2007	SÃO JOSÉ		
				ANA VITÓRIA SILVA ALMEIDA	07/05/2006	SÃO JOSÉ		
8	2	3		JHULYA DA SILVA ROCHA	16/09/2008	BRAÇO DO NORTE	48.45	2
				QUETELIN DE JESUS CARDOSO	08/07/2008	BRAÇO DO NORTE		
				THAENY NATIELLY CORDEIROS	27/12/2008	BRAÇO DO NORTE		
				THAYSSA GOTERA FRANÇA	06/08/2007	BRAÇO DO NORTE		
9	2	5		DIELE LUISA KLUNCK PREIS	16/04/2007	ITAPIRANGA	1:00.52	
				INDIANARA FRANCINE BOURSCHIED	06/06/2006	ITAPIRANGA		
				KAUANE BECKER VALK	01/09/2007	ITAPIRANGA		
				ANA CAROLINA WALCKZAK	24/03/2006	ITAPIRANGA		
	2	4		EDUARDA MERIGO VIEIRA	03/11/2006	CAMPOS NOVOS	DQ(24.7)	
				MARÍLIA GABRIELA M. FARIAS	14/01/2007	CAMPOS NOVOS		
				RAÍSSA SANTANA BERLANDA	02/02/2006	CAMPOS NOVOS		
				KEYLA SANTOS OLIVEIRA	29/01/2006	CAMPOS NOVOS		

PONTUAÇÃO PARCIAL ATLETISMO FEMININO OLESC 2022																	MEDALHAS			PONTOS 4º/8º											
Class.	MUNICÍPIO/PROVA	100m		400m		800m		3.000m		100m C/B		2.000m Marcha		Disco	Martelo	Peso	Distância	Altura	Vara	VER 4x100	Pontos	Ouro	Prata	Bronze	Quarto	Quinto	Sexto	Sétimo	Oitavo		
1º	JARAGUÁ DO SUL	13	8	6	5	3	2			13	5	3			8	4	4	8	1	13	8	32	136	4	4	1	2	2	2	1	1
2º	JOINVILLE	2		13		13		6	5	3	1	8		1	6	3	1	2				16	80	2	2	2	1	0	2	2	3
3º	CRICIÚMA									8				5				6	13			12	44	1	1	2	1	0	0	0	0
4º	ITAPIRANGA			1						6	2			13		3		4					42	2	0	1	0	1	1	1	1
5º	TIMBÓ			4		8		3				13						8					36	1	2	0	0	1	1	0	0
6º	POMERODE			8										8	13	6							35	1	2	1	0	0	0	0	0
7º	BRAÇO DO NORTE									4				4	2	8		6	2	6		2	34	0	1	2	0	2	0	2	1
8º	ITAJAÍ							8				5		6	5							6	30	0	1	1	2	0	1	0	0
9º	BLUMENAU	5												3		5	13	3					29	1	0	0	2	0	2	0	0
10º	FLORIANÓPOLIS	4															5	4	5			8	26	0	0	0	2	3	0	0	0
11º	CONCÓRDIA			2		6		13								2							23	1	0	1	0	0	0	2	0
12º	SÃO JOSÉ									6	4	2						1				4	17	0	0	1	0	1	0	2	1
13º	BAL CAMBORIÚ			3		1					2											10	16	0	0	0	1	0	1	1	1
14º	CAMPOS NOVOS	6				4		2			1												13	0	0	1	0	1	0	1	1
15º	TUBARÃO	3				5		4															12	0	0	0	1	1	1	0	0
16º	NOVA VENEZA							1						1				3					5	0	0	0	0	0	1	0	2
17º	RIO DO SUL	1																					1	0	0	0	0	0	0	0	1



RESULTADOS DO DIA 22/07/2022 - ATLETISMO MASCULINO

100 METROS RASOS – SEMI FINAL POR TEMPO

CL	RAIA	Nº	CBAT	ATLETA	NASC.	MUNICÍPIO	RESULTADO	PONTOS
1ª SÉRIE – VENTO: - 1.9								
6	1	294	82734	PEDRO PAULO KOHLER	27/05/2005	JOINVILLE	12.45	
4	2	269	81211	JOÃO GUILHERME MENDES DE FARIAS	09/02/2005	BAL CAMBORIÚ	11.88	q
1	3	299	78335	ARIEL ARTHUR PISETTA RIBEIRO	24/02/2005	BLUMENAU	11.36	q
2	4	291	83521	LEONARDO GALVÃO VOLPINI	11/02/2006	CONCÓRDIA	11.59	q
3	5	292	79000	GUILHERME EBERHARDT KROH	14/01/2005	JOINVILLE	11.56	q
5	6	263	88422	VITOR VIRGILIO SILVA	14/03/2006	SÃO JOSÉ	12.09	
2ª SÉRIE – VENTO: -0.3								
6	1	237	85229	ARTHUR DOS SANTOS MACHADO	09/04/2007	TUBARÃO	12.95	
4	2	282	87835	VAGNER VIEIRA	27/05/2007	NOVA VENEZA	12.179	
3	3	276	87615	BERNARDO LINCK REICHEL MAFRA	11/01/2007	ITAJAÍ	12.176	
4	4	217		PAULO HENRIQUE DEOLA BOSCHETTO	03/03/2005	S BENTO DO SUL	12.179	
2	5	148	85397	LUIZ GABRIEL MARQUES DE OLIVEIRA	12/05/2006	BRAÇO DO NORTE	12.000	
1	6	264	85231	BRUNO RUAN VILLASBOAS RIBEIRO	12/05/2007	SÃO JOSÉ	11.995	q

3ª SÉRIE – VENTO: -0.6								
1	1	267		CARLOS EDUARDO MARTINS CAXIAS	18/10/2005	FLORIANÓPOLIS	11.77	q
3	2	242		FELIPE FERNANDES CARDOSO	15/03/2005	TUBARÃO	13.35	
2	3	238	85243	JOÃO VITOR FOGAÇA DE OLIVEIRA	17/12/2006	CAMPOS NOVOS	12.77	
	4			JÚLIO BRUECKHEIMER VITORINO	10/10/2005	BLUMENAU	DNS	
	5		88483	DIONATAN FERREIRA DOS SANTOS	01/07/2006	CAMPOS NOVOS	DNS	
4	6	273	84134	KELVIN CAUÃ PEREIRA DOS SANTOS	11/09/2006	ASCURRA	14.48	
4ª SÉRIE – VENTO: -2.8								
4	1	241		MATEUS RODRIGUES DE ARAÚJO	15/10/2006	ITAPIRANGA	13.40	
3	2	270		LUIZ FERNANDO SALLES TEIXEIRA	24/11/2005	CHAPECÓ	13.09	
1	3	149		LUIZ GUSTAVO DE SOUZA RODRIGUES	16/06/2005	BRAÇO DO NORTE	12.35	
	4			ISMAEL COSTA DA SILVA	08/07/2005	FLORIANÓPOLIS	DNS	
2	5	277		SANDIEGO PAIXÃO CARDOSO	04/01/2006	ITAJAÍ	12.49	
5ª SÉRIE – VENTO: -1.1								
5	1	252		KAUAN ZIEGLER FESTA	25/05/2007	G CELSO RAMOS	13.76	
1	2	281		CAUAN SERRA DE AZEVEDO	26/05/2005	CRICIÚMA	12.07	
6	3	271		DAVI DANIEL MARQUESAN FIGUEIRA	28/07/2007	CHAPECÓ	14.68	
4	4	288		CONRADO LAUE	27/10/2006	RIO DO SUL	12.92	
3	5	290		JOÃO HENRIQUE MATTOS DOS SANTOS	19/04/2005	IBIRAMA	12.75	
2	6	218		KAUÃ PREIS TELOEKEN	14/06/2006	ITAPIRANGA	12.61	
6ª SÉRIE – VENTO: -1.9								
3	1	383		PAULO RICARDO MEDEIROS DE SOUZA	21/12/2007	NOVA VENEZA	14.43	
2	2	284		LUCAS MENDES DA COSTA	04/04/2008	CRICIÚMA	13.21	
1	3	289		LEONARDO BRUCH DALABENETA	18/08/2008	RIO DO SUL	12.68	
4	4	167		GUSTAVO ARCENO NEIS	29/10/2008	ANTÔNIO CARLOS	15.85	



100 METROS RASOS - FINAL

CL	RAIA	Nº	CBAT	ATLETA	NASC.	MUNICÍPIO	RESULTADO	PONTOS
- VENTO: -0.5								
1	4	299	78335	ARIEL ARTHUR PISETTA RIBEIRO	24/02/2005	BLUMENAU	11.19	13
2	5	267		CARLOS EDUARDO MARTINS CAXIAS	18/10/2005	FLORIANÓPOLIS	11.42	8
3	3	292	79000	GUILHERME EBERHARDT KROH	14/01/2005	JOINVILLE	11.44	6
4	6	269	83521	LEONARDO GALVÃO VOLPINI	11/02/2006	CONCÓRDIA	11.73	5
5	2	291	81211	JOÃO GUILHERME MENDES DE FARIAS	09/02/2005	BAL CAMBORIÚ	11.77	4
6	1	264	85231	BRUNO RUAN VILLASBOAS RIBEIRO	12/05/2007	SÃO JOSÉ	12.33	3
7		148	85397	LUIZ GABRIEL MARQUES DE OLIVEIRA	12/05/2006	BRAÇO DO NORTE	12.000	2
8		281		CAUAN SERRA DE AZEVEDO	26/05/2005	CRICIÚMA	12.07	1

400 METROS RASOS – SEMI FINAL POR TEMPO

CL	RAIA	Nº	CBAT	ATLETA	NASC.	MUNICÍPIO	RESULTADO	PONTOS
1ª SÉRIE – VENTO:								
1	3	127	82722	TAINAN ZART	13/12/2005	CHAPECÓ	49.78 R	
2	4	274		THIAGO HENRIQUE PRESTES SCHUH	10/04/2006	ITAPIRANGA	53.86	
3	5	82		RENAN GONÇALVES MARTINS DOS SANTOS	13/05/2005	ITAJAÍ	54.56	
4	6	170	84788	LUIZ HENRIQUE HOFFMEISTER	02/05/2005	BAL CAMBORIÚ	57.32	
5	1	120		FABIO NUNES DA SILVA	13/10/2005	SÃO JOSÉ	57.80	
	2			THALLES BOSSLER DE CAMPOS CRUZ	25/04/2006	SÃO JOSÉ	DNS	
2ª SÉRIE – VENTO:								
1	2	166		LUCAS DE ALMEIDA ROSA	18/05/2008	JOINVILLE	53.20	
2	3	180		KAUAN RAULINO IZIDORO	17/04/2005	TUBARÃO	54.96	
3	4	83		LUCAS MENDONÇA FAGUNDES	15/06/2007	ITAJAÍ	55.73	
4	5	130		KAUÃ JÚLIO FERREIRA	16/07/2007	CAMPOS NOVOS	57.67	
5	6	99		URIEL DA ROSA RITA	18/09/2005	BRAÇO DO NORTE	1:03.63	
	1			JÚLIO BRUECKHEIMER VITORINO	10/10/2005	BLUMENAU	DNS	
3ª SÉRIE – VENTO:								
1	2	125		CAUÃ DE SOUZA MARQUES	07/07/2005	FLORIANÓPOLIS	1:01.27	
2	5	187		KAUÃ ROBERT DE ALMEIDA COSTA	28/07/2007	TUBARÃO	1:05.32	
3	1	192		HÁLAN MAKÉLY KARAS MARCINIAKI	25/03/2008	RIO DO SUL	1:06.33	
4	4	172		YAN KUSMA PAUST	06/02/2008	BAL CAMBORIÚ	1:09.04	
	3			JOÃO VITOR PELISON RIBEIRO	04/06/2007	CAMPOS NOVOS	DNS	
	6			JOÃO PEDRO MONDARDO DA SILVA	27/09/2008	CRICIÚMA	DNS	
4ª SÉRIE – VENTO:								
1	5	124		CARLOS EDUARDO ATAIDE LINDEN	26/10/2006	FLORIANÓPOLIS	58.93	
2	3	122		BRAYAN EDUARDO CARABALLO MONTES	09/01/2008	CHAPECÓ	59.52	
3	2	116		ARTHUR AFONSO TEDESCO	20/10/2008	CONCÓRDIA	1:00.54	
4	4	194		HENRIQUE FERNANDES	07/07/2008	RIO DO SUL	1:05.29	
5	6	150		EDER OZÓRIO DE ANDRADE	05/08/2005	CRICIÚMA	1:10.78	
5ª SÉRIE – VENTO:								
1	5	200		ERICK PATRICIO SOUZA	07/04/2008	BLUMENAU	59.89	
2	4	112		OTÁVIO RODRIGUES PEREIRA	10/10/2008	JARAGUÁ DO SUL	1:01.37	
3	2	181	85263	RODRIGO ALVES	25/04/2007	ANTÔNIO CARLOS	1:04.77	
4	3	165	87287	MATEUS DA SILVA BARBOZA	23/07/2008	JOINVILLE	1:10.66	



400 METROS RASOS – CLASSIFICAÇÃO FINAL

CL	RAIA	Nº	ATLETA	NASC.	MUNICÍPIO	RESULTADO	PONTOS
1	3	127	TAINAN ZART	13/12/2005	CHAPECÓ	49.78 R	19
2	4	274	THIAGO HENRIQUE PRESTES SCHUH	10/04/2006	ITAPIRANGA	53.86	8
3	2	166	LUCAS DE ALMEIDA ROSA	18/05/2008	JOINVILLE	53.20	6
4	5	82	RENAN GONÇALVES MARTINS DOS SANTOS	13/05/2005	ITAJAÍ	54.56	5
5	3	180	KAUAN RAULINO IZIDORO	17/04/2005	TUBARÃO	54.96	4
6	4	83	LUCAS MENDONÇA FAGUNDES	15/06/2007	ITAJAÍ	55.73	3
7	6	170	LUIZ HENRIQUE HOFFMEISTER	02/05/2005	BAL CAMBORIÚ	57.32	2
8	5	130	KAUÃ JÚLIO FERREIRA	16/07/2007	CAMPOS NOVOS	57.67	1
9	1	120	FABIO NUNES DA SILVA	13/10/2005	SÃO JOSÉ	57.80	
10	5	124	CARLOS EDUARDO ATAIDE LINDEN	26/10/2006	FLORIANÓPOLIS	58.93	
11	3	122	BRAYAN EDUARDO CARABALLO MONTES	09/01/2008	CHAPECÓ	59.52	
12	5	200	ERICK PATRICIO SOUZA	07/04/2008	BLUMENAU	59.89	
13	2	116	ARTHUR AFONSO TEDESCO	20/10/2008	CONCÓRDIA	1.00.54	
14	2	125	CAUÃ DE SOUZA MARQUES	07/07/2005	FLORIANÓPOLIS	1.01.27	
15	4	112	OTÁVIO RODRIGUES PEREIRA	10/10/2008	JARAGUÁ DO SUL	1.01.37	
16	6	99	URIEL DA ROSA RITA	18/09/2005	BRAÇO DO NORTE	1.03.63	
17	2	181	RODRIGO ALVES	25/04/2007	ANTÔNIO CARLOS	1.04.77	
18	4	194	HENRIQUE FERNANDES	07/07/2008	RIO DO SUL	1:05.29	
19	5	187	KAUÃ ROBERT DE ALMEIDA COSTA	28/07/2007	TUBARÃO	1.05.32	
20	1	192	HÁLAN MAKÉLY KARAS MARCINIAKI	25/03/2008	RIO DO SUL	1:06.33	
21	4	172	YAN KUSMA PAUST	06/02/2008	BAL CAMBORIÚ	1.09.04	
22	3	165	MATEUS DA SILVA BARBOZA	23/07/2008	JOINVILLE	1:10.66	

3000 METROS RASOS - FINAL

CL	ORD	Nº	CBAT	ATLETA	NASC.	MUNICÍPIO	RESULTADO	PONTOS
1	11	185	83357	DIOGO MARCELO ZANELA	16/05/2006	TUBARÃO	10:25.12	13
2	8	795		CLAYTON MATHEUS FAGUNDES DIAS	28/10/2005	CAMPOS NOVOS	10:38.19	8
3	2	142		ANDREY DE BRITTO	21/10/2005	S BENTO DO SUL	10:39.38	6
4	15	186	82061	GUILHERME JOSÉ DOS SANTOS	30/04/2005	TUBARÃO	10:45.32	5
5	1	143		ALYSSON DE BRITTO	21/10/2005	S BENTO DO SUL	10:45.39	4
6	18	129		KAUAN PEREIRA BATISTA	20/12/2006	SÃO JOSÉ	10:45.88	3
7	6	797		BRUNO ESSING BARBOZA	23/05/2007	CONCÓRDIA	11:41.24	2
8	22	133		VINICIUS LUIZ KROENKE	06/04/2007	TIMBÓ	11:47.89	1
9	3	132	83056	ANDREY HENRIQUE GIACOMOZZI	22/01/2007	TIMBÓ	11:48.71	
10	16	176		GUILHERME VIEIRA DANIEL	20/01/2005	CRICIÚMA	12:27.14	
11	21	110		EDUARDO DE SOUZA	11/05/2007	JARAGUÁ DO SUL	12:58.96	
12	14	86		GABRIEL GUMS	19/08/2007	BLUMENAU	13:27.37	
13	7	80		BRUNO MIRANDA THEIS	31/08/2007	BLUMENAU	13:52.64	
14	12	117		EDUARDO MAZZANTI GHILARDI	03/02/2005	FLORIANÓPOLIS	16:04;26	



LANÇAMENTO DO MARTELO – 5 KG - FINAL

CL	Nº	ATLETA	NASC.	MUNICÍPIO	RESULTADOS	PONTOS
1	256	HENRIQUE DOS SANTOS GUSE	10/02/2005	JARAGUÁ DO SUL	60:76	13
2	255	WILLIAM MOACIR PEREIRA	26/05/2006	JARAGUÁ DO SUL	54:93	8
3	152	PEDRO FAGUNDES FLORENTINO	27/04/2005	JOINVILLE	45:32	6
4	254	MATHEUS CORREA DE ANDRADE	05/07/2007	SÃO JOSÉ	33:05	5
5	190	JULIO CÉSAR DETONI VICENZI	05/02/2007	CONCÓRDIA	30:31	4
6	151	MURILO SILVEIRA BEZERRA	23/08/2007	JOINVILLE	28:09	3
7	253	ALISON FERNANDES	10/11/2005	CRICIÚMA	21:18	2
8	147	FABRICIO DA SILVA DE LIMA	07/07/2006	FLORIANÓPOLIS	20:73	1
9	156	SAMUEL BERNARDES DA SILVA	29/07/2005	FLORIANÓPOLIS	20:10	
10	251	NILTON JÚNIOR PALMA DE OLIVEIRA	17/10/2006	BRAÇO DO NORTE	19:73	
11	219	DIOGO MOHR MAY	12/05/2006	BRAÇO DO NORTE	19:25	
12	199	NICOLAS DE OLIVEIRA ZUCCHI	06/02/2007	BALN CAMBORIÚ	10:41	
13	168	WELINTON BARBOSA FAUSTINO	27/12/2006	CAMPOS NOVOS	9:20	
	159	JOÃO VICTOR DA SILVA	04/07/2006	ITAJAÍ	S/M	
		CAIO FRANCISCO MOREIRA	19/12/2008	RIO DO SUL	DNS	

SALTO EM DISTÂNCIA - FINAL

CL	Nº	ATLETA	NASC.	MUNICÍPIO	MARCA	PONTOS
1	182	ÉRICK DA GAMA BRATTI	21/04/2005	TUBARÃO	6:57	13
2	221	MATEUS BELLO DA SILVA	06/02/2007	JOINVILLE	6:24	8
3	154	KAUAN DA SILVA DE VICENTE	08/03/2007	BR DO NORTE	5:96	6
4	277	SANDIEGO PAIXÃO CARDOSO	04/01/2006	ITAJAÍ	5:93	5
5	294	PEDRO PAULO KOHLER	27/05/2005	JOINVILLE	5:80	4
6	96	KAUA BEZERRA SOUZA	15/12/2007	BALN CAMBORIÚ	5:45	3
7	241	MATEUS RODRIGUES DE ARAÚJO	15/10/2006	ITAPIRANGA	5:43	2
8	300	MARCOS PAULO LOPES DA SILVA	08/12/2005	FLORIANÓPOLIS	5:34	1
9	87	SAMUEL ISAQUE C. DE CARVALHO	12/05/2006	G CELSO RAMOS	5:06	
10	88	FELIPE ANER DRI	30/04/2007	G CELSO RAMOS	5:00	
11	128	JAIRO JACÓ ANDRES	22/03/2005	ITAPIRANGA	4:99	
12	246	GABRIEL MENDES LOPES	16/03/2005	FLORIANÓPOLIS	4:99	
13	121	ELIABE DAMACENO PEREIRA	05/05/2006	IBIRAMA	4:96	
14	109	KAUAN LIMA BATISTA	02/10/2007	JARAGUÁ DO SUL	4:85	
15	180	KAUAN RAULINO IZIDORO	17/04/2005	TUBARÃO	4:73	
16	178	GUSTAVO DE JESUS PADILHA	01/10/2008	NOVA VENEZA	4:70	
17	160	IAGO VICTOR LIMA PERIN	28/04/2007	ITAJAÍ	4:68	
18	118	MATHEUS LEMOS CHAVES	12/06/2007	SÃO JOSÉ	4:64	
19	126	JAILSON FRANCISCO RODRIGUES	02/07/2007	S BENTO DO SUL	4:64	
20	97	MURILO BERNZ DA SILVA	18/05/2008	BAL CAMBORIÚ	4:16	
21	169	DAIRON PASSOS VICENTE	21/12/2006	CAMPOS NOVOS	4:07	
22	115	KRISTTOPHER JONAS DE SOUZA	11/04/2005	JARAGUÁ DO SUL	4:06	
23	123	FELIPE DE PAULA ZAPANI	11/04/2008	CHAPECÓ	3:98	
24	101	RAFAEL NAU DE SOUSA	17/07/2007	SÃO JOSÉ	3:56	



100 METROS RASOS – DECATLO 1

CL	RAIA	Nº	CBAT	ATLETA	NASC.	MUNICÍPIO	RESULTAD	PONTOS	PARCIAL
1ª SÉRIE – VENTO:									
2	3			CARLOS ALEXANDRE DE SÁ COSTA	29/01/2006	TUBARÃO	12.39	576	
1	4	285		LEONARDO IUNKES HELMANN	27/06/2006	BRAÇO DO NORTE	12.37	580	
3	5			GUILHERME BUENO	12/11/2005	JOINVILLE	13.04	468	
2ª SÉRIE – VENTO:									
4	2			KAUAN DANIEL LEHMANN	30/06/2006	ASCURRA	12.88	488	
2	3			JEFERSON ALEXANDRE DE MORAES JR	21/03/2005	RIO DO SUL	11.95	661	
5	4			THIAGO DOS SANTOS DA CUNHA	27/07/2007	TUBARÃO	13.59	373	
1	5			THIAGO HENRIQUE PRESTES SCHUH	10/04/2006	ITAPIRANGA	11.81	689	
3	6			RICARDO PANSTEIN	14/03/2005	JARAGUÁ DO SUL	12.67	525	
3ª SÉRIE – VENTO:									
4	2			LUIZ FERNANDO MACHADO MULLER	15/06/2007	SÃO JOSÉ	14.72	218	
1	3			JOÃO VITOR DOS SANTOS FERNANDES	07/10/2005	CHAPECÓ	12.34	586	
3	4			MIGUEL DUARTE DE SOUZA	22/02/2005	ITAJAÍ	13.08	454	
2	5			HIGOR VICENTE ELIAS	02/01/2006	BRAÇO DO NORTE	12.89	487	

SALTO EM DISTÂNCIA – DECATLO 2

CLA	Nº	ATLETA	NASC.	MUNICÍPIO	MARCA	PONTOS	PARCIAL
1	285	LEONARDO IUNKES HELMANN	27/06/2006	BRAÇO DO NORTE	5:85	554	
2	257	JEFERSON ALEX. DE MORAES JR	21/03/2005	RIO DO SUL	5:80	544	
3	272	KAUAN DANIEL LEHMANN	30/06/2006	ASCURRA	5:53	487	
4	258	JOÃO VITOR DOS S. FERNANDES	07/10/2005	CHAPECÓ	5:35	451	
5	274	THIAGO HENRIQUE P. SCHUH	10/04/2006	ITAPIRANGA	5:33	447	
6	262	RICARDO PANSTEIN	14/03/2005	JARAGUÁ DO SUL	5:19	419	
7	287	HIGOR VICENTE ELIAS	02/01/2006	BRAÇO DO NORTE	5:14	409	
8	260	CARLOS ALEXANDRE DE SÁ COSTA	29/01/2006	TUBARÃO	5:09	400	
9	261	GUILHERME BUENO	12/11/2005	JOINVILLE	4:91	365	
10	259	THIAGO DOS SANTOS DA CUNHA	27/07/2007	TUBARÃO	4:36	266	
11	279	MIGUEL DUARTE DE SOUZA	22/02/2005	ITAJAÍ	4:29	254	
12	275	LUIZ FERNANDO M. MULLER	15/06/2007	SÃO JOSÉ	3:36	111	

ARREMESSO DO PESO – DECATLO 3

ORD	ATLETA	NASC.	MUNICÍPIO	Marca	PONTOS	PARCIAL
1	RICARDO PANSTEIN	14/03/2005	JARAGUÁ DO SUL	11:65	585	
2	KAUAN DANIEL LEHMANN	30/06/2006	ASCURRA	10:67	526	
3	JEFERSON ALEX. DE MORAES JR	21/03/2005	RIO DO SUL	10:63	524	
4	THIAGO HENRIQUE PRESTES SCHUH	10/04/2006	ITAPIRANGA	10:60	522	
5	HIGOR VICENTE ELIAS	02/01/2006	BRAÇO DO NORTE	9:40	450	
6	LEONARDO IUNKES HELMANN	27/06/2006	BRAÇO DO NORTE	9:22	439	
7	CARLOS ALEXANDRE DE SÁ COSTA	29/01/2006	TUBARÃO	9:01	426	
8	JOÃO VITOR DOS S. FERNANDES	07/10/2005	CHAPECÓ	8:96	423	
9	MIGUEL DUARTE DE SOUZA	22/02/2005	ITAJAÍ	8:78	413	
10	GUILHERME BUENO	12/11/2005	JOINVILLE	8:60	402	
11	THIAGO DOS SANTOS DA CUNHA	27/07/2007	TUBARÃO	7:84	357	
12	LUIZ FERNANDO M. MULLER	15/06/2007	SÃO JOSÉ	5:89	242	



SALTO EM ALTURA – DECATLO 4

OR	ATLETA	NASC.	CLUBE	MARCA	PONTOS	PARCIAL
1	JEFERSON ALEX. DE MORAES JR	21/03/2005	RIO DO SUL	1:56		
2	KAUAN DANIEL LEHMANN	30/06/2006	ASCURRA	1:56		
3	GUILHERME BUENO	12/11/2005	JOINVILLE	1:53		
4	LEONARDO IUNKES HELMANN	27/06/2006	BR DO NORTE	1:50		
5	JOÃO VITOR DOS S. FERNANDES	07/10/2005	CHAPECÓ	1:50		
6	RICARDO PANSTEIN	14/03/2005	JAR DO SUL	1:50		
7	CARLOS ALEXANDRE COSTA	29/01/2006	TUBARÃO	1:50		
8	THIAGO HENRIQUE P. SCHUH	10/04/2006	ITAPIRANGA	1:47		
9	HIGOR VICENTE ELIAS	02/01/2006	BR DO NORTE	1:41		
10	MIGUEL DUARTE DE SOUZA	22/02/2005	ITAJAÍ	1:41		
11	LUIZ FERNANDO M. MULLER	15/06/2007	SÃO JOSÉ	1:20		
	THIAGO DOS SANTOS DA CUNHA	27/07/2007	TUBARÃO	S/M		

400 METROS RASOS – DECATLO 5

CL	RAIA	Nº	CBAT	ATLETA	NASC.	MUNICÍPIO	RESULTADO	PONTOS	PARCIAL
1ª SÉRIE									
	1								
	2			JOÃO VITOR DOS S. FERNANDES	07/10/2005	CHAPECÓ	55:25	589	
	3			KAUAN DANIEL LEHMANN	30/06/2006	ASCURRA	58:73	457	
	4			MIGUEL DUARTE DE SOUZA	22/02/2005	ITAJAÍ	1:02.37	336	
	5			GUILHERME BUENO	12/11/2005	JOINVILLE	1:00.88	384	
	6			HIGOR VICENTE ELIAS	02/01/2006	BR DO NORTE	1:03.94	289	
2ª SÉRIE									
	1			THIAGO DOS SANTOS DA CUNHA	27/07/2007	TUBARÃO	1:06.64	215	
	2			THIAGO HENRIQUE P. SCHUH	10/04/2006	ITAPIRANGA	52:97	683	
	3			RICARDO PANSTEIN	14/03/2005	JAR DO SUL	1:00.58	394	
	4			LUIZ FERNANDO M. MULLER	15/06/2007	SÃO JOSÉ	1:11.78	103	
3ª SÉRIE									
	1								
	2			LEONARDO IUNKES HELMANN	27/06/2006	BR DO NORTE	57.49	503	
	3			JEFERSON ALEX. DE MORAES JR	21/03/2005	RIO DO SUL	56.91	524	
	5			CARLOS ALEXANDRE COSTA	29/01/2006	TUBARÃO	1:03.07	315	



RESULTADOS DO DIA 23/07/2022 - ATLETISMO MASCULINO

100 METROS C/ BARREIRAS – FINAL POR TEMPO

CL	RAIA	Nº	CBAT	ATLETA	NASC.	MUNICÍPIO	RESULTADO	PONTOS
1ª SÉRIE – VENTO: - 1.3								
1	4	19	79177	VINICIUS DE BRITO	03/03/2006	RIO DO SUL	14.87	
2	3	22	8215	PAULO HENRIQUE PEDROSO BATISTA	08/09/2006	JARAGUÁ DO SUL	16.57	
3	2	20		GUSTAVO ALEXANDRE COSTA	13/09/2005	RIO DO SUL	17.20	
4	5	27	81720	MATHEUS LUBAWSKI	24/06/2007	JOINVILLE	17.63	
2ª SÉRIE – VENTO: -1.1								
1								
7	2	3		ROBERTO VANDERLIN	17/06/2005	BRAÇO DO NORTE	18.61	
12	3	9		KAUÃ ROBERT DE ALMEIDA COSTA	28/07/2007	TUBARÃO	21.60	
5	5	25	85479	JOÃO VICTOR ALVES	24/01/2007	JARAGUÁ DO SUL	18.11	
3ª SÉRIE – VENTO: -1.4								
1								
14	2	15		PEDRO AUGUSTO SPEROTTO ZONTA	23/05/2007	CHAPECÓ	21.30	
9	3	118	78970	MATHEUS LEMOS CHAVES	12/06/2007	SÃO JOSÉ	20.04	
10	4	42		GABRIEL DE OLIVEIRA PRUDÊNCIO	11/07/2007	TUBARÃO	20.47	
8	5	210		GABRIEL SCHWEDER PISKE	09/05/2007	TIMBÓ	19.9	
4ª SÉRIE – VENTO: -1.4								
6	3	6		IGOR DE LIMA FORMIGARI	31/12/2005	BAL CAMBORIÚ	18.55	
13	4	29		MARCUS PRIETO	22/01/2007	JOINVILLE	24.19	

CLASSIFICAÇÃO FINAL DOS 110 MTS C/BARREIRAS MASCULINO

CL	RAIA	Nº	CBAT	ATLETA	NASC.	MUNICÍPIO	RESULTADO	PONTOS
1	4	19	79177	VINICIUS DE BRITO	03/03/2006	RIO DO SUL	14.87	13
2	3	22	8215	PAULO HENRIQUE PEDROSO BATISTA	08/09/2006	JARAGUÁ DO SUL	16.57	8
3	2	20		GUSTAVO ALEXANDRE COSTA	13/09/2005	RIO DO SUL	17.20	6
4	5	27	81720	MATHEUS LUBAWSKI	24/06/2007	JOINVILLE	17.63	5
5	5	25	85479	JOÃO VICTOR ALVES	24/01/2007	JARAGUÁ DO SUL	18.11	4
6	3	6		IGOR DE LIMA FORMIGARI	31/12/2005	BAL CAMBORIÚ	18.55	3
7	2	3		ROBERTO VANDERLIN	17/06/2005	BRAÇO DO NORTE	18.61	2
8	5	210		GABRIEL SCHWEDER PISKE	09/05/2007	TIMBÓ	19.9	1
9	3	118	78970	MATHEUS LEMOS CHAVES	12/06/2007	SÃO JOSÉ	20.04	
10	4	42		GABRIEL DE OLIVEIRA PRUDÊNCIO	11/07/2007	TUBARÃO	20.47	
12	3	9		KAUÃ ROBERT DE ALMEIDA COSTA	28/07/2007	TUBARÃO	21.60	
13	4	29		MARCUS PRIETO	22/01/2007	JOINVILLE	24.19	
14	2	15		PEDRO AUGUSTO SPEROTTO ZONTA	23/05/2007	CHAPECÓ	21.30	



110 MTS C/BARREIRAS - DECATLO 6

CL	RAIA	Nº	CBAT	ATLETA	NASC.	MUNICÍPIO	RESULTADO	PONTOS	PARCIAL
1ª SÉRIE – VENTO: -1.7									
1									
2	272			KAUAN DANIEL LEHMANN	30/06/2006	ASCURRA	19.07	426	2818
3	279			MIGUEL DUARTE DE SOUZA	22/02/2005	ITAJAÍ	19.71	372	2153
4	259			THIAGO DOS SANTOS DA CUNHA	27/07/2007	TUBARÃO	21.17	263	1474
5	275			LUIZ FERNANDO M. MULLER	15/06/2007	SÃO JOSÉ	23.75	114	976
6	285			LEONARDO IUNKES HELMANN	27/06/2006	BR DO NORTE	17.72	551	3016
2ª SÉRIE – VENTO: -0.8									
1									
2	287			HIGOR VICENTE ELIAS	02/01/2006	BR DO NORTE	20.07	344	2303
3	261			GUILHERME BUENO	12/11/2005	JOINVILLE	22.56	175	2205
4	262	7836		RICARDO PANSTEIN	14/03/2005	JAR DO SUL	18.71	458	2770
5	274			THIAGO HENRIQUE P. SCHUH	10/04/2006	ITAPIRANGA	17.40	583	3291
6									
3ª SÉRIE – VENTO: -1.0									
1									
2	258	82720		JOÃO VITOR DOS S. FERNANDES	07/10/2005	CHAPECÓ	18.10	515	2953
3	260			CARLOS ALEXANDRE COSTA	29/01/2006	TUBARÃO	21.21	260	2368
5	257	79174		JEFERSON ALEX. DE MORAES JR	21/03/2005	RIO DO SUL	16.74	652	3339
6									

800 METROS RASOS - FINAL POR TEMPO

CL	RAIA	Nº	CBAT	ATLETA	NASC.	MUNICÍPIO	RESULTADO	PONTOS
1ª SÉRIE								
5	1	50		WESLEY FIUZA MARTINS	02/06/2005	TIMBÓ	2:12.33	
2	1	49		VINICIUS WENDEL DUARTE	10/05/2005	TIMBÓ	2:04.39	
6	2	30		GABRIEL LUIS DEITOS	09/06/2007	CAMPOS NOVOS	2:17.78	
9	2	130		KAUÃ JÚLIO FERREIRA	16/07/2007	CAMPOS NOVOS	2:20.90	
11	3	56		BRUNO BAUER DE SOUZA	22/04/2005	SÃO JOSÉ	2:28.78	
1	4	66		BRYAN NIKSON REIS ALVES	19/10/2005	ITAJAÍ	2:00.35	
10	5	24		URIEL DA ROSA RITA	18/09/2005	BRAÇO DO NORTE	2:28.18	
8	5	53		LUCIANO FRIEDRICH	01/11/2006	ITAPIRANGA	2:20.81	
3	6	166		LUCAS DE ALMEIDA ROSA	18/05/2008	JOINVILLE	2:05.17	
13	6	32		NYCOLAS MARQUES	24/09/2007	JOINVILLE	2:31.91	
2ª SÉRIE								
24	1	48		GABRIEL ARTHUR DOS SANTOS	09/12/2005	FLORIANÓPOLIS	2:52.89	
21	1	47		BRAYAN DO AMARAL	07/09/2008	FLORIANÓPOLIS	2:45.69	
4	2	57		CLEDSON RODRIGUES NURNBERG	02/03/2006	TUBARÃO	2:05.94	
20	4	55		THAUAN PEREIRA BATISTA	20/12/2006	SÃO JOSÉ	2:45.42	
14	5	194		HENRIQUE FERNANDES	07/07/2008	RIO DO SUL	2:32.44	
16	6	33		JEREMY RAFAEL ESPINOZA FRANCO	02/10/2008	CHAPECÓ	2:33.52	
23	6	46		FELIPE DE PAULA ZAPANI	11/04/2008	CHAPECÓ	2:50.44	

**3ª SÉRIE**

15	1	18		LUIZ GUSTAVO TOSATTI MENON	03/09/2007	NOVA VENEZA	2:32.85	
17	2	54		NATHAN SAADI FLACH PACHECO	08/03/2008	ITAPIRANGA	2:33.67	
7	3	58		JOÃO VICTOR BURATI DA SILVA	31/05/2008	TUBARÃO	2:20.48	
22	4	192		HÁLAN MAKÉLY KARAS MARCINIAKI	25/03/2008	RIO DO SUL	2:46.81	
18	5	112		OTÁVIO RODRIGUES PEREIRA	10/10/2008	JARAGUÁ DO SUL	2:35.46	
19	6	172		YAN KUSMA PAUST	06/02/2008	BAL CAMBORIÚ	2:40.58	
12	6	65		LUIZ FELIPE RIBEIRO	08/10/2008	ITAJAÍ	2:28.83	

CLASSIFICAÇÃO FINAL DOS 800 METROS RASOS

CL	RAIA	Nº	CBAT	ATLETA	NASC.	MUNICÍPIO	RESULTADO	PONTOS
1	4	66		BRYAN NIKSON REIS ALVES	19/10/2005	ITAJAÍ	2:00.35	13
2	1	49		VINICIUS WENDEL DUARTE	10/05/2005	TIMBÓ	2:04.39	8
3	6	166		LUCAS DE ALMEIDA ROSA	18/05/2008	JOINVILLE	2:05.17	6
4	2	57		CLEDSON RODRIGUES NURNBERG	02/03/2006	TUBARÃO	2:05.94	5
5	1	50		WESLEY FIUZA MARTINS	02/06/2005	TIMBÓ	2:12.33	4
6	2	30		GABRIEL LUIS DEITOS	09/06/2007	CAMPOS NOVOS	2:17.78	3
7	3	58		JOÃO VICTOR BURATI DA SILVA	31/05/2008	TUBARÃO	2:20.48	2
8	5	53		LUCIANO FRIEDRICH	01/11/2006	ITAPIRANGA	2:20.81	1
9	2	130		KAUÃ JÚLIO FERREIRA	16/07/2007	CAMPOS NOVOS	2:20.90	
10	5	24		URIEL DA ROSA RITA	18/09/2005	BRAÇO DO NORTE	2:28.18	
11	3	56		BRUNO BAUER DE SOUZA	22/04/2005	SÃO JOSÉ	2:28.78	
12	6	65		LUIZ FELIPE RIBEIRO	08/10/2008	ITAJAÍ	2:28.83	
13	6	32		NYCOLAS MARQUES	24/09/2007	JOINVILLE	2:31.91	
14	5	194		HENRIQUE FERNANDES	07/07/2008	RIO DO SUL	2:32.44	
15	1	18		LUIZ GUSTAVO TOSATTI MENON	03/09/2007	NOVA VENEZA	2:32.85	
16	6	33		JEREMY RAFAEL ESPINOZA FRANCO	02/10/2008	CHAPECÓ	2:33.52	
17	2	54		NATHAN SAADI FLACH PACHECO	08/03/2008	ITAPIRANGA	2:33.67	
18	5	112		OTÁVIO RODRIGUES PEREIRA	10/10/2008	JARAGUÁ DO SUL	2:35.46	
19	6	172		YAN KUSMA PAUST	06/02/2008	BAL CAMBORIÚ	2:40.58	
20	4	55		THAUAN PEREIRA BATISTA	20/12/2006	SÃO JOSÉ	2:45.42	
21	1	47		BRAYAN DO AMARAL	07/09/2008	FLORIANÓPOLIS	2:45.69	
22	4	192		HÁLAN MAKÉLY KARAS MARCINIAKI	25/03/2008	RIO DO SUL	2:46.81	
23	6	46		FELIPE DE PAULA ZAPANI	11/04/2008	CHAPECÓ	2:50.44	
24	1	48		GABRIEL ARTHUR DOS SANTOS	09/12/2005	FLORIANÓPOLIS	2:52.89	

LANÇAMENTO DO DISCO – DECATLO 7

CL	Nº	CBAT	ATLETA	NASC.	MUNICÍPIO	MARCA	PONTOS	PARCIAL
1	261		GUILHERME BUENO	12/11/2005	JOINVILLE	29:01	446	
2	257		JEFERSON ALEX. DE MORAES JR	21/03/2005	RIO DO SUL	28:32	432	
3	262		RICARDO PANSTEIN	14/03/2005	JAR DO SUL	27:49	416	
4	274		THIAGO HENRIQUE P. SCHUH	10/04/2006	ITAPIRANGA	27:80	409	
5	279		MIGUEL DUARTE DE SOUZA	22/02/2005	ITAJAÍ	24:70	362	
6	260		CARLOS ALEXANDRE COSTA	29/01/2006	TUBARÃO	23:18	333	
7	272		KAUAN DANIEL LEHMANN	30/06/2006	ASCURRA	22:94	328	
8	258		JOÃO VITOR DOS S. FERNANDES	07/10/2005	CHAPECÓ	22:92	328	
9	287		HIGOR VICENTE ELIAS	02/01/2006	BR DO NORTE	21:02	292	
10	285		LEONARDO IUNKES HELMANN	27/06/2006	BR DO NORTE	19:28	259	
11	259		THIAGO DOS SANTOS DA CUNHA	27/07/2007	TUBARÃO	17:29	223	
12	275		LUIZ FERNANDO M. MULLER	15/06/2007	SÃO JOSÉ	12:99	145	



LANÇAMENTO DO DISCO – FINAL

CL	Nº	CBAT	ATLETA	NASC.	MUNICÍPIO	MARCA	PONTOS
1	126	78873	LUAN BRAZ	31/01/2005	BR DO NORTE	51:73	13
2	125	82152	LUCAS PEREIRA DA SILVA	18/12/2006	JARAG DO SUL	41:66	8
3	255	82153	WILLIAM MOACIR PEREIRA	26/05/2006	JARAG DO SUL	38:13	6
4	152	79004	PEDRO FAGUNDES FLORENTINO	27/04/2005	JOINVILLE	37:96	5
5	151	84791	MURILO SILVEIRA BEZERRA	23/08/2007	JOINVILLE	37:74	4
6	124		BRAYAN BRUGNARA	12/06/2006	BR DO NORTE	36:46	3
7	134		EDUARDO RADATZ	28/04/2006	TIMBÓ	30:30	2
8	132		RENATO MORAIS CATARINO	29/12/2006	BAL CAMBORIÚ	26:36	1
9	133		GABRIEL VAGNER DOS SANTOS	13/03/2007	ITAPIRANGA	26:32	
10	159	86436	JOÃO VICTOR DA SILVA	04/07/2006	ITAJAÍ	25:96	
11	156		SAMUEL BERNARDES DA SILVA	29/07/2005	FLORIANÓPOLIS	23:69	
12	130	88700	ENZO HEINICK	31/10/2007	ITAJAÍ	22:59	
13	123		MATEUS EDSON MENDES CARPES	17/12/2006	TUBARÃO	20:83	
14	137		JOSÉ LUCAS COSTA WESTPHAL	03/07/2007	S PEDRO DE ALC	17:98	
15	131		LUIZ OTAVIO DE MOURA STOCK	15/09/2007	CONCÓRDIA	16:95	
16	168		WELINTON BARBOSA FAUSTINO	27/12/2006	CAMPOS NOVOS	16:44	
17	199		NICOLAS DE OLIVEIRA ZUCCHI	06/02/2007	BAL CAMBORIÚ	15:48	
18	135		CALEBE AMAURI GUERREIRO KUZER	20/12/2007	ANT CARLOS	13:70	
19	147		FABRICIO DA SILVA DE LIMA	07/07/2006	FLORIANÓPOLIS	13:14	

SALTO TRIPLO - FINAL

CL	Nº	CBAT	ATLETA	NASC.	MUNICÍPIO	MARCA	PONTOS
1	182		ÉRICK DA GAMA BRATTI	21/04/2005	TUBARÃO	13:13	13
2	138	80018	GUSTAVO TOMASCHITZ SENFF	23/09/2006	JOINVILLE	12:43	8
3	20		GUSTAVO ALEXANDRE COSTA	13/09/2005	RIO DO SUL	12:26	6
4	154		KAUAN DA SILVA DE VICENTE	08/03/2007	BRAÇO DO NORTE	11:88	5
5	221	78234	MATEUS BELLO DA SILVA	06/02/2007	JOINVILLE	11:81	4
6	139		DERICK FIGUEIREDO NUNES	19/08/2007	TUBARÃO	11:63	3
7	3		ROBERTO VANDERLIN	17/06/2005	BRAÇO DO NORTE	11:21	2
8	128		JAIRO JACÓ ANDRES	22/03/2005	ITAPIRANGA	9:94	1
9	126		JAILSON FRANCISCO RODRIGUES	02/07/2007	S BENTO DO SUL	9:83	
10	136		GUILHERME DURIEUX PEREIRA	24/07/2007	FLORIANÓPOLIS	9:29	
11	121		ELIABE DAMACENO PEREIRA	05/05/2006	IBIRAMA	9:21	
12	101	85261	RAFAEL NAU DE SOUSA	17/07/2007	SÃO JOSÉ	9:09	
13	132		RENATO MORAIS CATARINO	29/12/2006	BAL CAMBORIÚ	8:90	
14	273		KELVIN CAUÃ PEREIRA DOS SANTOS	11/09/2006	ASCURRA	8:81	
15	141		BERNARDO MARTINS DA SILVA	29/05/2006	SÃO JOSÉ	8:28	
16	140		JOÃO GABRIEL SEEMANN	13/07/2007	FLORIANÓPOLIS	7:35	

REVEZAMENTO 4X100 METROS 1ª SÉRIE – FINAL POR TEMPO

CL	SÉRIE	RAIA	Nº	CBAT	ATLETA	NASC.	MUNICÍPIO	MARCA	PONTOS
	1	1			JOÃO GUILHERME M. DE FARIAS	09/02/2005	BALN CAMBORIÚ	DNF (17.6)	
					LUIZ HENRIQUE HOFFMEISTER	02/05/2005	BALN CAMBORIÚ		
					KAUA BEZERRA SOUZA	15/12/2007	BALN CAMBORIÚ		
					IGOR DE LIMA FORMIGARI	31/12/2005	BAL CAMBORIÚ		
4	1	2			BERNARDO LINCK REICHEL MAFRA	11/01/2007	ITAJAÍ	46.46	
					RENAN GONÇALVES M. DOS SANTOS	13/05/2005	ITAJAÍ		
					BRYAN NIKSON REIS ALVES	19/10/2005	ITAJAÍ		
					SANDIEGO PAIXÃO CARDOSO	04/01/2006	ITAJAÍ		



3	1	3		BRUNO RUAN VILLASBOAS RIBEIRO	12/05/2007	SÃO JOSÉ	46.21	
				VITOR VIRGILIO SILVA	14/03/2006	SÃO JOSÉ		
				THALLES BOSSLER DE CAMPOS CRUZ	25/04/2006	SÃO JOSÉ		
				FÁBIO NUNES DA SILVA	13/10/2005	SÃO JOSÉ		
6	1	4		ARTHUR DOS SANTOS MACHADO	09/04/2007	TUBARÃO	46.78	
				KAUAN RAULINO IZIDORO	17/04/2005	TUBARÃO		
				ÉRICK DA GAMA BRATTI	21/04/2005	TUBARÃO		
				CLEDISON RODRIGUES NUMEBERG	02/03/2006	TUBARÃO		
8	1	5		DERICK FRANÇA VIEIRA	30/09/2005	CRICIÚMA	48.52	
				EDER OZÓRIO DE ANDRADE	05/08/2005	CRICIÚMA		
				CAUAN SERRA DE AZEVEDO	26/05/2005	CRICIÚMA		
				LUCAS MENDES DA COSTA	04/04/2008	CRICIÚMA		

REVEZAMENTO 4X100 METROS 2ª SÉRIE – FINAL POR TEMPO

CL	SÉRIE	RAIA	Nº	CBAT	ATLETA	NASC.	MUNICÍPIO	MARCA	PONTOS
	2	1			BRUNO MIRANDA THEIS	31/08/2007	BLUMENAU	DQ (16.7)	
					ARIEL ARTHUR PISETTA RIBEIRO	24/02/2005	BLUMENAU		
					GABRIEL GUMS	19/08/2007	BLUMENAU		
					GABRIEL ANDRADE PEIXER	04/07/2007	BLUMENAU		
2	2	2			CONRADO LAUE	27/10/2006	RIO DO SUL	46.16	
					JEFERSON ALEX. DE MORAES JR	21/03/2005	RIO DO SUL		
					LEONARDO BRUCH DALABENETA	18/08/2008	RIO DO SUL		
					VINICIUS DE BRITO	03/03/2006	RIO DO SUL		
7	2	3			KAUAN LIMA BATISTA	02/10/2007	JARAGUÁ DO SUL	46.88	
					PAULO HENRIQUE PEDROSO BATISTA	08/09/2006	JARAGUÁ DO SUL		
					RICARDO PANSTEIN	14/03/2005	JARAGUÁ DO SUL		
					JOÃO VICTOR ALVES	24/01/2007	JARAGUÁ DO SUL		
1	2	4			GUILHERME EBERHARDT KROH	14/01/2005	JOINVILLE	45.47R	
					PEDRO PAULO KOHLER	27/05/2005	JOINVILLE		
					MATEUS BELLO DA SILVA	06/02/2007	JOINVILLE		
					GUSTAVO TOMASCHITZ SENFF	23/09/2006	JOINVILLE		
11	2	5			ADILSON G. DA SILVA FILHO	19/06/2006	CAMPOS NOVOS	50.63	
					DAIRON PASSOS VICENTE	21/12/2006	CAMPOS NOVOS		
					JOÃO VITOR FOGAÇA DE OLIVEIRA	17/12/2006	CAMPOS NOVOS		
					KAUÃ JÚLIO FERREIRA	16/07/2007	CAMPOS NOVOS		

REVEZAMENTO 4X100 METROS 3ª SÉRIE – FINAL POR TEMPO

CL	SÉRIE	RAIA	Nº	CBAT	ATLETA	NASC.	MUNICÍPIO	MARCA	PONTOS
10	3	1			JAIRO JACÓ ANDRES	22/03/2005	ITAPIRANGA	50.05	
					KAUÃ PREIS TELOEKEN	14/06/2006	ITAPIRANGA		
					MATEUS RODRIGUES DE ARAÚJO	15/10/2006	ITAPIRANGA		
					NATHAN SAADI FLACH PACHECO	08/03/2008	ITAPIRANGA		
12	3	2			LUIZ GUSTAVO TOSATTI MENON	03/09/2007	NOVA VENEZA	51.64	
					VAGNER VIEIRA	27/05/2007	NOVA VENEZA		
					PAULO RICARDO M. DE SOUZA	21/12/2007	NOVA VENEZA		
					GUSTAVO DE JESUS PADILHA	01/10/2008	NOVA VENEZA		



9	3	3			WESLEY FIUZA MARTINS	02/06/2005	TIMBÓ	49.30	
					ALEX YURI BOHER	04/02/2005	TIMBÓ		
					GUSTAVO FERNANDO DUWE	01/02/2006	TIMBÓ		
					VINICIUS WENDEL DUARTE	10/05/2005	TIMBÓ		
5	3	4			LUIZ GABRIEL MARQUES DE OLIVEIRA	12/05/2006	BRAÇO DO NORTE	46.76	
					LUIZ GUSTAVO DE S. RODRIGUES	16/06/2005	BRAÇO DO NORTE		
					KAUAN DA SILVA DE VICENTE	08/03/2007	BRAÇO DO NORTE		
					LEONARDO JUNKES HELMAM	27/06/2006	BRAÇO DO NORTE		
13	3	5			CARLOS EDUARDO MARTINS CAXIAS	18/10/2005	FLORIANÓPOLIS	53.33	
					MARCOS PAULO LOPES DA SILVA	08/12/2005	FLORIANÓPOLIS		
					CARLOS EDUARDO ATAIDE LINDEN	26/10/2006	FLORIANÓPOLIS		
					GABRIEL MENDES LOPES	16/03/2005	FLORIANÓPOLIS		

CLASSIFICAÇÃO FINAL DO REVEZAMENTO 4X100 METROS

CL	SÉRIE	RAIA	Nº	CBAT	ATLETA	NASC.	MUNICÍPIO	MARCA	PONTOS
1	2	4			GUILHERME EBERHARDT KROH	14/01/2005	JOINVILLE	45.47R	32
					PEDRO PAULO KOHLER	27/05/2005	JOINVILLE		
					MATEUS BELLO DA SILVA	06/02/2007	JOINVILLE		
					GUSTAVO TOMASCHITZ SENFF	23/09/2006	JOINVILLE		
2	2	2			CONRADO LAUE	27/10/2006	RIO DO SUL	46.16	16
					JEFERSON ALEX. DE MORAES JR	21/03/2005	RIO DO SUL		
					LEONARDO BRUCH DALABENETA	18/08/2008	RIO DO SUL		
					VINICIUS DE BRITO	03/03/2006	RIO DO SUL		
3	1	3			BRUNO RUAN VILLASBOAS RIBEIRO	12/05/2007	SÃO JOSÉ	46.21	12
					VITOR VIRGILIO SILVA	14/03/2006	SÃO JOSÉ		
					THALLES BOSSLER DE CAMPOS CRUZ	25/04/2006	SÃO JOSÉ		
					FÁBIO NUNES DA SILVA	13/10/2005	SÃO JOSÉ		
4	1	2			BERNARDO LINCK REICHEL MAFRA	11/01/2007	ITAJAÍ	46.46	10
					RENAN GONÇALVES M. DOS SANTOS	13/05/2005	ITAJAÍ		
					BRYAN NIKSON REIS ALVES	19/10/2005	ITAJAÍ		
					SANDIEGO PAIXÃO CARDOSO	04/01/2006	ITAJAÍ		
5	3	4			LUIZ GABRIEL MARQUES DE OLIVEIRA	12/05/2006	BRAÇO DO NORTE	46.76	8
					LUIZ GUSTAVO DE S. RODRIGUES	16/06/2005	BRAÇO DO NORTE		
					KAUAN DA SILVA DE VICENTE	08/03/2007	BRAÇO DO NORTE		
					LEONARDO JUNKES HELMAM	27/06/2006	BRAÇO DO NORTE		
6	1	4			ARTHUR DOS SANTOS MACHADO	09/04/2007	TUBARÃO	46.78	6
					KAUAN RAULINO IZIDORO	17/04/2005	TUBARÃO		
					ÉRICK DA GAMA BRATTI	21/04/2005	TUBARÃO		
					CLEDISON RODRIGUES NUMEBERG	02/03/2006	TUBARÃO		
7	2	3			KAUAN LIMA BATISTA	02/10/2007	JARAGUÁ DO SUL	46.88	4
					PAULO HENRIQUE PEDROSO BATISTA	08/09/2006	JARAGUÁ DO SUL		
					RICARDO PANSTEIN	14/03/2005	JARAGUÁ DO SUL		
					JOÃO VICTOR ALVES	24/01/2007	JARAGUÁ DO SUL		



8	1	5		DERICK FRANÇA VIEIRA	30/09/2005	CRICIÚMA	48.52	2
				EDER OZÓRIO DE ANDRADE	05/08/2005	CRICIÚMA		
				CAUAN SERRA DE AZEVEDO	26/05/2005	CRICIÚMA		
				LUCAS MENDES DA COSTA	04/04/2008	CRICIÚMA		
9	3	3		WESLEY FIUZA MARTINS	02/06/2005	TIMBÓ	49.30	
				ALEX YURI BOHER	04/02/2005	TIMBÓ		
				GUSTAVO FERNANDO DUWE	01/02/2006	TIMBÓ		
				VINICIUS WENDEL DUARTE	10/05/2005	TIMBÓ		
10	3	1		JAIRO JACÓ ANDRES	22/03/2005	ITAPIRANGA	50.05	
				KAUÃ PREIS TELOEKEN	14/06/2006	ITAPIRANGA		
				MATEUS RODRIGUES DE ARAÚJO	15/10/2006	ITAPIRANGA		
				NATHAN SAADI FLACH PACHECO	08/03/2008	ITAPIRANGA		
11	2	5		ADILSON G. DA SILVA FILHO	19/06/2006	CAMPOS NOVOS	50.63	
				DAIRON PASSOS VICENTE	21/12/2006	CAMPOS NOVOS		
				JOÃO VITOR FOGAÇA DE OLIVEIRA	17/12/2006	CAMPOS NOVOS		
12	3	2		LUIZ GUSTAVO TOSATTI MENON	03/09/2007	NOVA VENEZA	51.64	
				VAGNER VIEIRA	27/05/2007	NOVA VENEZA		
				PAULO RICARDO M. DE SOUZA	21/12/2007	NOVA VENEZA		
				GUSTAVO DE JESUS PADILHA	01/10/2008	NOVA VENEZA		
13	3	5		CARLOS EDUARDO MARTINS CAXIAS	18/10/2005	FLORIANÓPOLIS	53.33	
				MARCOS PAULO LOPES DA SILVA	08/12/2005	FLORIANÓPOLIS		
				CARLOS EDUARDO ATAIDE LINDEN	26/10/2006	FLORIANÓPOLIS		
				GABRIEL MENDES LOPES	16/03/2005	FLORIANÓPOLIS		
	2	1		BRUNO MIRANDA THEIS	31/08/2007	BLUMENAU	DQ (16.7)	
				ARIEL ARTHUR PISETTA RIBEIRO	24/02/2005	BLUMENAU		
				GABRIEL GUMS	19/08/2007	BLUMENAU		
				GABRIEL ANDRADE PEIXER	04/07/2007	BLUMENAU		

SALTO COM VARA – DECATLO 8

CL	Nº	CBAT	ATLETA	NASC.	MUNICÍPIO	MARCA	PONTOS	PARCIAL
1			RICARDO PANSTEIN	14/03/2005	JAR DO SUL	4:00R	617	
2			JEFERSON ALEX. DE MORAES JR	21/03/2005	RIO DO SUL	2:80	309	
3			THIAGO DOS SANTOS DA CUNHA	27/07/2007	TUBARÃO	2:30	199	
4			KAUAN DANIEL LEHMANN	30/06/2006	ASCURRA	2:20	179	
5			GUILHERME BUENO	12/11/2005	JOINVILLE	2:20	179	
6			CARLOS ALEXANDRE COSTA	29/01/2006	TUBARÃO	2:10	150	
7			THIAGO HENRIQUE P. SCHUH	10/04/2006	ITAPIRANGA	2:00	140	
8			MIGUEL DUARTE DE SOUZA	22/02/2005	ITAJAÍ	2:00	140	
9			HIGOR VICENTE ELIAS	02/01/2006	BR DO NORTE	1:90	121	
10			LUIZ FERNANDO M. MULLER	15/06/2007	SÃO JOSÉ	1:80	103	
11			LEONARDO IUNKES HELMANN	27/06/2006	BR DO NORTE	1:00	70	
12			JOÃO VITOR DOS S. FERNANDES	07/10/2005	CHAPECÓ	S/M		



LANÇAMENTO DO DARDO – DECATLO 9

CL	Nº	CBAT	ATLETA	NASC.	MUNICÍPIO	MARCA	PONTOS	PARCIAL
2	262	78236	RICARDO PANSTEIN	14/03/2005	JAR DO SUL	38:02	414	
4	257	79174	JEFERSON ALEX. DE MORAES JR	21/03/2005	RIO DO SUL	34:85	368	
11	259		THIAGO DOS SANTOS DA CUNHA	27/07/2007	TUBARÃO	17:98	134	
1	272		KAUAN DANIEL LEHMANN	30/06/2006	ASCURRA	42:13	473	
3	261		GUILHERME BUENO	12/11/2005	JOINVILLE	35:91	383	
9	260		CARLOS ALEXANDRE COSTA	29/01/2006	TUBARÃO	26:58	251	
5	274		THIAGO HENRIQUE P. SCHUH	10/04/2006	ITAPIRANGA	32:29	332	
7	279		MIGUEL DUARTE DE SOUZA	22/02/2005	ITAJAÍ	28:10	273	
6	287		HIGOR VICENTE ELIAS	02/01/2006	BR DO NORTE	29:38	290	
12	275		LUIZ FERNANDO M. MULLER	15/06/2007	SÃO JOSÉ	S/M		
10	285		LEONARDO IUNKES HELMANN	27/06/2006	BR DO NORTE	20:50	168	
8	258	82720	JOÃO VITOR DOS S. FERNANDES	07/10/2005	CHAPECÓ	27:25	261	

1500 METROS – DECATLO 10

CL	Nº	CBAT	ATLETA	NASC.	MUNICÍPIO	MARCA	PONTOS	PARCIAL
1	258	82720	JOÃO VITOR DOS S. FERNANDES	07/10/2005	CHAPECÓ	4:48;32	629	
2	272		KAUAN DANIEL LEHMANN	30/06/2006	ASCURRA	5:01.69	550	
3	274		THIAGO HENRIQUE P. SCHUH	10/04/2006	ITAPIRANGA	5:03.96	537	
4	260		CARLOS ALEXANDRE COSTA	29/01/2006	TUBARÃO	5:22.53	437	
5	279		MIGUEL DUARTE DE SOUZA	22/02/2005	ITAJAÍ	5:38.08	360	
6	261		GUILHERME BUENO	12/11/2005	JOINVILLE	5:45.76	325	
7	262	78236	RICARDO PANSTEIN	14/03/2005	JAR DO SUL	5:50.91	302	
8	259	79174	THIAGO DOS SANTOS DA CUNHA	27/07/2007	TUBARÃO	5:51.70	299	
9	257		JEFERSON ALEX. DE MORAES JR	21/03/2005	RIO DO SUL	5:55.02	285	
10	285		LEONARDO IUNKES HELMANN	27/06/2006	BR DO NORTE	6:04.77	245	
11	287		HIGOR VICENTE ELIAS	02/01/2006	BR DO NORTE	6:23.67	176	
	275		LUIZ FERNANDO M. MULLER	15/06/2007	SÃO JOSÉ	DNF(176)		

RESULTADO FINAL - DECATLO

CL	Nº	CBAT	ATLETA	NASC.	MUNICÍPIO	PONTUAÇÃO FINAL	PONTOS
1	257	79174	JEFERSON ALEX. DE MORAES JR	21/03/2005	RIO DO SUL	4.733	26
2	274		THIAGO HENRIQUE P. SCHUH	10/04/2006	ITAPIRANGA	4.709	16
3	262	78236	RICARDO PANSTEIN	14/03/2005	JARAGUÁ DO SUL	4.519	18
4	272		KAUAN DANIEL LEHMANN	30/06/2006	ASCURRA	4.338	10
5	258	82720	JOÃO VITOR DOS S. FERNANDES	07/10/2005	CHAPECÓ	4.171	8
6	285		LEONARDO IUNKES HELMANN	27/06/2006	BRAÇO DO NORTE	3.803	6
7	260		CARLOS ALEXANDRE COSTA	29/01/2006	TUBARÃO	3.539	4
8	261		GUILHERME BUENO	12/11/2005	JOINVILLE	3.538	2
9	279		MIGUEL DUARTE DE SOUZA	22/02/2005	ITAJAÍ	3.288	
10	287		HIGOR VICENTE ELIAS	02/01/2006	BR DO NORTE	3.182	
11	259		THIAGO DOS SANTOS DA CUNHA	27/07/2007	TUBARÃO	2.329	
12	275		LUIZ FERNANDO M. MULLER	15/06/2007	SÃO JOSÉ	1.224	



PONTUAÇÃO PARCIAL ATLETISMO MASCULINO OLESC 2022

Class.	MUNICÍPIO/PROVA	PONTUAÇÃO PARCIAL ATLETISMO MASCULINO OLESC 2022													MEDALHAS			PONTOS 4º/8º					
		100m	400m	800m	3.000m	110m C/B	Martelo	Distância	Triplo	Decatlo	VER 4X100m	Pontos	Ouro	Prata	Bronze	Quarto	Quinto	Sexto	Sétimo	Oitavo			
1º	JOINVILLE	6	8	6		5	6	3	8	4	8	4	2	32	92	1	3	3	1	2	1	0	1
2º	TUBARÃO		4	5	2	13	5		13		13	3	4	6	68	3	0	0	2	1	2	2	0
3º	RIO DO SUL					13	6				6		26	16	67	2	1	2	0	0	0	0	0
4º	JARAGUÁ DO SUL					8	4	13	8				18	4	55	1	1	1	0	1	0	1	0
5º	ITAJAÍ		5	3	13				5					10	36	1	0	0	3	0	1	0	0
6º	BRAÇO DO NORTE	2				2		2	6		5	2	6	8	33	0	0	1	1	1	1	4	0
7º	SÃO JOSÉ	3				3		5						12	23	0	0	1	1	0	2	0	0
8º	CHAPECÓ		19										8		27	1	0	0	0	1	0	0	0
9º	TIMBÓ			8	4	1	1								14	0	1	0	0	1	0	0	2
10º	BLUMENAU	13													13	1	0	0	0	0	0	0	0
11º	CAMPOS NOVOS		1	3	8										12	0	1	0	0	0	1	0	1
12º	BAL CAMBORIÚ	4	2			3			3						12	0	0	0	0	1	2	1	0
13º	CONCÓRDIA	5				2		4							11	0	0	0	1	1	0	1	0
14º	FLORIANÓPOLIS	8						1	1						10	0	1	0	0	0	0	0	2
15º	SÃO BENTO DO SUL					6	4								10	0	0	1	0	1	0	0	0
16º	ITAPIRANGA		6	1					2		1		16		26	0	1	1	0	0	0	1	2
17º	CRICIÚMA	1												2	3	0	0	0	0	0	0	0	2
18º	ASCURRA												10		10	0	0	0	1	0	0	0	0



PROGRAMA HORÁRIO

4ª ETAPA

Hora	Prova	Naípe	Etapa	ATL/ SÉR/ CLASS
08:00	2.000 metros c/ obstáculos – 0,84 m	Masculino	Final p/ tempo	18/01
08:20	2.000 metros c/ obstáculos – 0,76 m	Feminino	Final p/ tempo	14/01
08:30	Salto em distância	Feminino	H5	15
08:45	400 metros com barreiras – 0,84m	Masculino	Final p/ tempo	15 / 03 / 6 t
09:10	400 metros com barreiras – 0,76m	Feminino	Final p/ tempo	08 / 02 / 6 t
09:15	Lançamento do dardo – 500 gr	Feminino	H6	15
09:15	Salto com vara	Masculino	Final	12
09:30	200 metros rasos	Masculino	Semif. p/ tempo	39 / 07
09:45	Arremesso do peso – 5 Kg	Masculino	Final	29
10:15	200 metros rasos	Feminino	Semif. p/ tempo	24 / 04 / 6 t
10:25	Lançamento do dardo – 500g	Feminino	Final	18
10:35	3.000 metros Marcha Atlética	Masculino	Final	11
11:05	800 metros rasos	Heptatlo	H7	15 / 02

5ª ETAPA


Hora	Prova	Naípe	Etapa	ATL/ SÉR/ CLASS
14:20	Lançamento de dardo – 700 gr	Masculino	Final	26
14:30	Salto triplo	Feminino	Final	14
14:35	200 metros rasos	Masculino	Final	06 / 01
14:40	Salto em altura	Masculino	Final	20
14:50	200 metros rasos	Feminino	Final	06 / 01
15:10	1.500 metros rasos	Masculino	Final p/ tempo	23 / 01
15:35	1.500 metros rasos	Feminino	Final p/ tempo	18 / 01
16:00	Revezamento 4x400 metros rasos	Misto	Final p/ tempo	15 / 03
17:00	RESULTADO FINAL			

A ENTRADA DOS ATLETAS SERÁ DA SEGUINTE FORMA:

Corridas rasas e marcha atlética	10(dez) minutos antes
Corridas com barreiras	15(quinze) minutos antes
Salto com vara	1 (uma) hora antes
Demais provas de campo	35 (trinta e cinco) minutos antes



BADMINTON – 1º Apresentação

Período de Realização	28 e 29/7	
Local	G.E. EEB Francisco de Campos	
Local do Congresso Técnico	Auditório da Secretaria Municipal de Educação	
Data	27/7	
Horário	17 horas	

	Masculino		Feminino
1	ASCURRA	1	ASCURRA
2	BLUMENAU	2	BLUMENAU
3	CAÇADOR	3	CAÇADOR
4	CHAPECÓ	4	CURITIBANOS
5	CURITIBANOS	5	HERVAL D'OEESTE
6	HERVAL D'OEESTE	6	IBIRAMA
7	IBIRAMA	7	ITAJAÍ
8	ITAJAÍ	8	JOAÇABA
9	JOAÇABA	9	MARAVILHA
10	JOSÉ BOITEUX	10	RIO DO SUL
11	MARAVILHA	11	VITOR MEIRELES
12	PRESIDENTE GETÚLIO		
13	RIO DO SUL		
14	RIO NEGRINHO		
15	VITOR MEIRELES		
16	WITMARSUM		



CICLISMO

Local do Congresso Técnico	Auditório da Secretaria Municipal de Educação	
Data	25/7	
Horário	17 horas	

PROVA – 26/7	MUNICÍPIO	NAIPE	MUNICÍPIO	NAIPE
CROSS COUNTRY XCO	BLUMENAU	FEM	BLUMENAU	MASC
	BRUSQUE		BRUSQUE	
	CURITIBANOS		CHAPECÓ	
	ITAPEMA		CONCÓRDIA	
	JOINVILLE		FLORIANÓPOLIS	
	RIO DO SUL		GARUVA	
	SÃO BENTO DO SUL		INDAIAL	
SÃO JOSÉ	ITAPEMA			
	JARAGUÁ DO SUL			
	JOAÇABA			
	JOINVILLE			
	RIO DO SUL			
	RIO NEGRINHO			
	SÃO BENTO DO SUL			
	SÃO JOSÉ			
	TIMBÓ			

PROVA – 27/7	MUNICÍPIO	NAIPE
TEAM RELAY	BLUMENAU	MISTO
	BRUSQUE	
	JOINVILLE	
	RIO DO SUL	
	SÃO BENTO DO SUL	
	SÃO JOSÉ	
PROVA – 28/7	MUNICÍPIO	NAIPE
BICICROSS BMX	BLUMENAU	MASC
	BRUSQUE	
	FLORIANÓPOLIS	
	INDAIAL	
	ITAPEMA	
	JARAGUÁ DO SUL	
	JOINVILLE	
	LAGES	
	RIO DO SUL	
	VIDEIRA	



PROVA – 29/7	MUNICÍPIO	NAIPE	MUNICÍPIO	NAIPE
ESTRADA	BLUMENAU	FEM	BALNEÁRIO CAMBORIÚ	MASC
	BRUSQUE		BLUMENAU	
	CURITIBANOS		BRUSQUE	
	ITAPEMA		CHAPECÓ	
	JOINVILLE		CONCÓRDIA	
	RIO DO SUL		FLORIANÓPOLIS	
	SÃO JOSÉ		INDAIAL	
			ITAPEMA	
	JARAGUÁ DO SUL			
			JOINVILLE	
			RIO DO SUL	



GINÁSTICA RÍTMICA

Local de Competição	GINÁSIO ESPORTES DA UNESC AV. UNIVERSITÁRIA, 1105 – BAIRRO UNIVERSITÁRIO – CRICIÚMA/SC	
Período de Competição	21 a 24 de Julho	

PROGRAMAÇÃO – DIA 24/7/2022 – DOMINGO

9h - 11h30	FINAIS MÃOS LIVRES E BOLA
11h30 - 11h45	INTERVALO
11h45 - 12h15	TREINAMENTO ESCALONADO CONJUNTO 5 BOLAS
12h15 - 13h	CONJUNTO 5 BOLAS
13h	PREMIAÇÃO OLESC

Obs 1: As músicas deverão ser encaminhadas para o seguinte email: musicas.fgsc@gmail.com , e deverá conter o número da ginasta na competição, primeiro e último nome da Ginasta, o aparelho e Clube de forma legível.

NOME_SOBRENOME_APARELHO_MUNICÍPIO

Obs 2: As músicas deverão ser encaminhadas até o dia 18/07/2022.



JUDÔ

Local de Competição	PARQUE DE EXPOSIÇÕES – EXPOCENTRO Av. Lions, 2354-2628 - Água Santa	
Período de Competição	23 e 24 de Junho	

RESULTADOS

JUDÔ FEMININO



SUB-18 FEMININO SUPERLIGEIRO (-40kg)

1º	RIGELEO, ERYKA	FLORIANÓPOLIS (SC)
2º	GOMES, ANA	JOAÇABA (SC)

SUB-18 FEMININO LIGEIRO (-44KG)

1º	SANTANA, KEROLIN	ITAJAÍ (SC)
2º	BRITO, ANA	FLORIANÓPOLIS (SC)
3º	DOS SANTOS, MARIANE	BRUSQUE (SC)

SUB-18 FEMININO MEIO-LEVE (-48KG)

1º	OLIVEIRA, BEATRIZ	NAVEGANTES (SC)
2º	DELGADO, MIKAELA	JOINVILLE (SC)
3º	ALVES, THAINARA	BALNEÁRIO CAMBORIÚ (SC)
3º	DA SILVA, KETLYN	ITAJAÍ (SC)
5º	RIBEIRO, MIRELA	FLORIANÓPOLIS (SC)
5º	WOSNIAK, NUBIA	BLUMENAU (SC)
7º	SEIBEL, ANNA	CHAPECÓ (SC)
7º	ALVES, EDUARDA	JOAÇABA (SC)

SUB-18 FEMININO LEVE (-52KG)

1º	SILVA, JÚLIA	FLORIANÓPOLIS (SC)
2º	MAZZUTTI, ALISSA	CONCÓRDIA (SC)
3º	DEBATIN, JHENIFFER	ITAJAÍ (SC)
3º	SPIESS, BARBARA	JOINVILLE (SC)
5º	FIGUEIREDO, CLARA	ITAPEMA (SC)
5º	CHERY, MITCHDJINA	CHAPECÓ (SC)
7º	FERNANDES, ISADORA	VIDEIRA (SC)
7º	DUARTE, TALIANE	JOAÇABA (SC)

**SUB-18 FEMININO MEIO-MÉDIO (-57KG)**

1º	NIENCHOTTER, LARISSA	ITAJAÍ (SC)
2º	PRADILLA, ANA	CONCÓRDIA (SC)
3º	LINS, QUESIHÁ	BALNEÁRIO CAMBORIÚ (SC)
3º	ANDRADE, BRUNA	JOINVILLE (SC)
5º	SANTOS, JENIFER	FLORIANÓPOLIS (SC)
5º	VARGAS, NICOLY	JOAÇABA (SC)
7º	ZAPORA, SILMARA	SÃO BENTO DO SUL (SC)
7º	SANTOS, AMANDA	RIO DO SUL (SC)

SUB-18 FEMININO MÉDIO (-63KG)

1º	GASPARETTO, EDUARDA	VIDEIRA (SC)
2º	DE MENEZES, GABRIELA	CONCÓRDIA (SC)
3º	SANDRI, SOPHIA	AURORA (SC)
3º	SCHRAMM, BEATRIZ	BLUMENAU (SC)
5º	FERNANDES, POLLYANA	FLORIANÓPOLIS (SC)
5º	GONÇALVES, LUZIA	SÃO JOSÉ (SC)
7º	BAKES, NATALIA	JOAÇABA (SC)
7º	JOHANSON, RHAYSSA	SÃO BENTO DO SUL (SC)

SUB-18 FEMININO MEIO-PESADO (-70KG)

1º	BORBA, JULIA	NAVEGANTES (SC)
2º	CORRÊA SAVEDRA, MARIA	FLORIANÓPOLIS (SC)
3º	LEVANDOWSKI, ROBERTA	SÃO MIGUEL D'OESTE (SC)
3º	LEVANDOWSKI, RAFAELA	VIDEIRA (SC)
5º	LUCKMANN, CAROLINA	JOINVILLE (SC)
5º	BANDEIRA, LAURA	JOAÇABA (SC)
7º	MELO, MARIANA	BIGUAÇU (SC)
7º	ANACLETO GERMINIANI, MARIA	ITAJAÍ (SC)

SUB-18 FEMININO PESADO (70KG)

1º	CHRIST, AMANDA	CONCÓRDIA (SC)
2º	COSTA, WILLIANE	JOINVILLE (SC)
3º	ROSA, JOANA	BIGUAÇU (SC)
3º	CHRIST, ALESSANDRA	SÃO MIGUEL D'OESTE (SC)
5º	PEREIRA, JENIFER	FLORIANÓPOLIS (SC)
5º	GARBIN, SABRINA	VIDEIRA (SC)
7º	LOPES, ÉVELYN	ITAJAÍ (SC)
7º	PRADO, GABRIELA	CHAPECÓ (SC)



JUDÔ MASCULINO



SUB-18 MASCULINO SUPERLIGEIRO (-50kg)

1º	CORONETTI, GUILHERME	VIDEIRA (SC)
2º	GABRIEL SANTANA, JOÃO	NAVEGANTES (SC)
3º	YOGUI, KAUÃ	FLORIANÓPOLIS (SC)
3º	SANTOS, WELINGTON	ITAJAÍ (SC)
5º	SOUPINSKI, GUSTAVO	BALNEÁRIO CAMBORIÚ (SC)
5º	LUCAS, ADRYAN	CHAPECÓ (SC)
7º	DE ALMEIDA, RENATO	JOAÇABA (SC)
7º	SILVA, GUILHERME	RIO DO SUL (SC)

SUB-18 MASCULINO LIGEIRO (-55KG)

1º	CORONETTI, RHUAN	VIDEIRA (SC)
2º	SILVA, KAUÃ	SÃO BENTO DO SUL (SC)
3º	FILETTI, RAUL	CRICIÚMA (SC)
3º	SANTOS, VITOR	BRUSQUE (SC)
5º	ASSIS, Rômulo	Itajaí (SC)
5º	JÚNIOR, Leon	Chapecó (SC)
7º	NUNES, Wesley	Concórdia (SC)
7º	FONSECA, Kaio	Joaçaba (SC)

SUB-18 MASCULINO MEIO-LEVE (-60KG)

1º	VANCIN, SAMUEL	CONCÓRDIA (SC)
2º	MEDEIROS, ROGERIO	FLORIANÓPOLIS (SC)
3º	GARCIA, KAIO	ITAPEMA (SC)
3º	BONA, THEO	BALNEÁRIO CAMBORIÚ (SC)
5º	DE PAULA, LUÍS	JOAÇABA (SC)
5º	PEREIRA, ANTHONY	JOINVILLE (SC)
7º	EMMERENCIANO, NYCOLAS	NAVEGANTES (SC)
7º	VARGAS, ARTHUR	VIDEIRA (SC)

SUB-18 MASCULINO LEVE (-66KG)

1º	SILVA, NICOLAS	FLORIANÓPOLIS (SC)
2º	PADILHA, ENRIQUE	GUARAMIRIM (SC)
3º	PRADO, ERICK	BALNEÁRIO CAMBORIÚ (SC)
3º	MACHADO, MATHEUS	BLUMENAU (SC)
5º	SILVA, JOSÉ	GASPAR (SC)
5º	OLIVEIRA, GABRIEL	ITAJAÍ (SC)
7º	DA ROSA, ANDRÉ	TUBARÃO (SC)
7º	DAMIN, JOÃO	JOINVILLE (SC)

**SUB-18 MASCULINO MEIO-MÉDIO (-73KG)**

1º	FROGGEL, GUSTAVO	SÃO BENTO DO SUL (SC)
2º	DE JESUS, PEDRO	BALNEÁRIO CAMBORIÚ (SC)
3º	NIEL, WESLEY	BLUMENAU (SC)
3º	FILHO, IVAN	ITAJAÍ (SC)
5º	BERNARDES, RICHARD	FLORIANÓPOLIS (SC)
5º	LEANDRO, MATHEUS	JOINVILLE (SC)
7º	ANTONINI, ANGELO	CHAPECÓ (SC)
7º	TOLENTINO, ROGERIO	PALHOÇA (SC)

SUB-18 MASCULINO MÉDIO (-81KG)

1º	SILVA, VITOR	JOINVILLE (SC)
2º	TRINDADE, PIETRO	ITAJAÍ (SC)
3º	FERNANDES, MATHEUS	FLORIANÓPOLIS (SC)
3º	LOPES, LUCAS	CURITIBANOS (SC)
5º	MACIEL, VITOR	TUBARÃO (SC)
5º	ANTONOWICZ, ANDRE	SÃO BENTO DO SUL (SC)
7º	SIEWERDT, GABRIEL	BLUMENAU (SC)
7º	ROBAINA, CAIO	PALHOÇA (SC)

SUB-18 MASCULINO MEIO-PESADO (-90KG)

1º	REGO, LUIZ	FLORIANÓPOLIS (SC)
2º	ASSMANN, PATRICK	JOINVILLE (SC)
3º	PETRICOSKI, YAGO	ITAPEMA (SC)
3º	JESUS, GUILHERME	ITAJAÍ (SC)
5º	DE GÓS, HENRIQUE	SÃO JOSÉ (SC)
5º	ROSSETTO, CAETANO	PALHOÇA (SC)
7º	NETO, JOÃO	BALNEÁRIO CAMBORIÚ (SC)

SUB-18 MASCULINO PESADO (90KG)

1º	CARDOSO, RENAN	SÃO MIGUEL D'OESTE (SC)
2º	SANTOS, THIAGO	ITAJAÍ (SC)
3º	OLIVEIRA, LUCAS	JOINVILLE (SC)
3º	SATILHO, JOAQUIM	BLUMENAU (SC)
5º	MATEUS, WILLIAN	GASPAR (SC)
5º	OLIVEIRA, JOSUÉ	ITAPEMA (SC)
7º	COZER, ANDREI	CONCÓRDIA (SC)
7º	JORGE, CRISTIAN	RIO DO SUL (SC)

**PONTUAÇÃO - KATA E DISPUTA INDIVIDUAL****QUADRO DE MEDALHAS POR ENTIDADE**

CLASS	MUNICÍPIO	PONTOS				4º	5º	6º	7º	MEDALHAS
1º	FLORIANÓPOLIS (SC)	96	4	3	2	0	5	0	0	9
2º	ITAJAÍ (SC)	89	2	4	5	0	2	0	2	11
3º	JOINVILLE (SC)	65	1	3	4	0	3	0	1	8
4º	CONCÓRDIA (SC)	65	1	3	0	0	0	0	2	6
5º	VIDEIRA (SC)	48	3	0	1	0	1	0	2	4
6º	NAVEGANTES (SC)	35	2	1	0	0	0	0	1	3
7º	BALNEÁRIO CAMBORIÚ (SC)	31	0	1	4	0	1	0	1	5
8º	SÃO BENTO DO SUL (SC)	25	1	1	0	0	1	0	2	2
9º	SÃO MIGUEL D'OESTE (SC)	23	1	0	2	0	0	0	0	3
10º	BLUMENAU (SC)	23	0	0	4	0	1	0	1	4
11º	JOAÇABA (SC)	19	0	1	0	0	3	0	5	1
12º	CRICIÚMA (SC)	18	1	0	1	0	0	0	0	2
13º	ITAPEMA (SC)	14	0	0	2	0	2	0	0	2
14º	BRUSQUE (SC)	10	0	0	2	0	0	0	0	2
15º	CHAPECÓ (SC)	9	0	0	0	0	3	0	3	0
16º	GUARAMIRIM (SC)	8	0	1	0	0	0	0	0	1
17º	BIGUAÇU (SC)	6	0	0	1	0	0	0	1	1
18º	AURORA (SC)	5	0	0	1	0	0	0	0	1
19º	CURITIBANOS (SC)	5	0	0	1	0	0	0	0	1
20º	GASPAR (SC)	4	0	0	0	0	2	0	0	0
21º	SÃO JOSÉ (SC)	4	0	0	0	0	2	0	0	0
22º	PALHOÇA (SC)	4	0	0	0	0	1	0	2	0
23º	TUBARÃO (SC)	3	0	0	0	0	1	0	1	0
24º	RIO DO SUL (SC)	3	0	0	0	0	0	0	3	0
25º	TIMBÓ (SC)	0	0	0	0	0	0	0	0	0
26º	CAMBORIU (SC)	0	0	0	0	0	0	0	0	0



CLASS	MUNICÍPIO	PONTOS				4º	5º	6º	7º	Medalhas
1º	FLORIANÓPOLIS (SC)	46	2	1	2	0	1	0	0	5
2º	ITAJAÍ (SC)	43	0	3	3	0	2	0	0	6
3º	JOINVILLE (SC)	31	1	1	1	0	2	0	1	3
4º	VIDEIRA (SC)	27	2	0	0	0	0	0	1	2
5º	SÃO BENTO DO SUL (SC)	23	1	1	0	0	1	0	0	2
6º	BALNEÁRIO CAMBORIÚ (SC)	21	0	1	2	0	1	0	1	3
7º	CRICIÚMA (SC)	18	1	0	1	0	0	0	0	2
8º	BLUMENAU (SC)	16	0	0	3	0	0	0	1	3
9º	CONCÓRDIA (SC)	15	1	0	0	0	0	0	2	1
10º	SÃO MIGUEL D'OESTE (SC)	13	1	0	0	0	0	0	0	1
11º	ITAPEMA (SC)	12	0	0	2	0	1	0	0	2
12º	NAVEGANTES (SC)	9	0	1	0	0	0	0	1	1
13º	GUARAMIRIM (SC)	8	0	1	0	0	0	0	0	1
14º	CURITIBANOS (SC)	5	0	0	1	0	0	0	0	1
15º	BRUSQUE (SC)	5	0	0	1	0	0	0	0	1
16º	CHAPECÓ (SC)	5	0	0	0	0	2	0	1	0
17º	GASPAR (SC)	4	0	0	0	0	2	0	0	0
18º	PALHOÇA (SC)	4	0	0	0	0	1	0	2	0
19º	JOAÇABA (SC)	4	0	0	0	0	1	0	2	0
20º	TUBARÃO (SC)	3	0	0	0	0	1	0	1	0
21º	SÃO JOSÉ (SC)	2	0	0	0	0	1	0	0	0
22º	RIO DO SUL (SC)	2	0	0	0	0	0	0	2	0
23º	AURORA (SC)	0	0	0	0	0	0	0	0	0
24º	BIGUAÇU (SC)	0	0	0	0	0	0	0	0	0
25º	TIMBÓ (SC)	0	0	0	0	0	0	0	0	0
26º	CAMBORIU (SC)	0	0	0	0	0	0	0	0	0

CLASS	MUNICÍPIO	PONTOS				4º	5º	6º	7º	Medalhas
1º	CONCÓRDIA (SC)	50	2	3	0	0	0	0	0	5
2º	FLORIANÓPOLIS (SC)	50	2	2	0	0	4	0	0	4
3º	ITAJAÍ (SC)	46	2	1	2	0	0	0	2	5
4º	JOINVILLE (SC)	33	0	2	3	0	1	0	0	5
5º	NAVEGANTES (SC)	26	2	0	0	0	0	0	0	2
6º	VIDEIRA (SC)	21	1	0	1	0	1	0	1	2
7º	JOAÇABA (SC)	15	0	1	0	0	2	0	3	1
8º	SÃO MIGUEL D'OESTE (SC)	10	0	0	2	0	0	0	0	2
9º	BALNEÁRIO CAMBORIÚ (SC)	10	0	0	2	0	0	0	0	2
10º	BLUMENAU (SC)	7	0	0	1	0	1	0	0	1
11º	BIGUAÇU (SC)	6	0	0	1	0	0	0	1	1
12º	AURORA (SC)	5	0	0	1	0	0	0	0	1
13º	BRUSQUE (SC)	5	0	0	1	0	0	0	0	1
14º	CHAPECÓ (SC)	4	0	0	0	0	1	0	2	0
15º	ITAPEMA (SC)	2	0	0	0	0	1	0	0	0
16º	SÃO JOSÉ (SC)	2	0	0	0	0	1	0	0	0
17º	SÃO BENTO DO SUL (SC)	2	0	0	0	0	0	0	2	0
18º	RIO DO SUL (SC)	1	0	0	0	0	0	0	1	0
19º	CURITIBANOS (SC)	0	0	0	0	0	0	0	0	0
20º	GASPAR (SC)	0	0	0	0	0	0	0	0	0
21º	TUBARÃO (SC)	0	0	0	0	0	0	0	0	0



Programação

2º DIA PERÍODO MATUTINO – DISPUTAS INDIVIDUAL

Categorias : Super-Ligeiro, Ligeiro, Meio-Leve e Leve.

8h30min – Pesagem 5%

9h – Início das lutas

2º DIA – PERÍODO VESPERTINO - DISPUTAS NAS CATEGORIAS: MEIO-MÉDIO, MÉDIO, MEIO-PESADO E PESADO

13h30min – Pesagem 5%

14h – Início das lutas

19h – Premiação Kata e Individual

3º DIA PERÍODO MATUTINO– DISPUTAS POR EQUIPE

MANHÃ

8:30 as 13h – lutas por equipe

13h30min – Premiação Equipe e geral



KARATÊ

Local de Competição	Parque de Exposições - EXPOCENTRO Av. Lions, 2354-2628 - Água Santa	
Período de Competição	22 a 24/7	

RESULTADOS FEMININO

604 – KUMITE INDIVIDUAL FEMININO DE 48.01 A 53.00 KG

COLOCAÇÃO	ATLETA	MUNICIPIO
1º	RAFAELWESTPHAL	BLUMENAU
2º	ISABELE CAMPOS	FLORIANÓPOLIS
3º	DANIELI SARETA	CAPINZAL
3º	YOHANA ROSENBROCK	ITAJAI
3º	ISABELE SILVA	JOINVILLE
6º	MAYARA KRUGER	POMERODE

605- KUMITE INDIVIDUAL FEMININO 53.01 A 58.00 KG

COLOCAÇÃO	ATLETA	MUNICIPIO
1º	JANAINA ZAPELINI ORTIZ	SÃO JOSÉ
2º	ANABEL SILVEIRA SILVA	TUBARÃO
3º	LARISSAPRUDÊNCIO SANTOS	FLORIANÓPOLIS
3º	MARCELA JOAQUIM CORRÊA	CAPIVARI DE BAIXO
3º	JULIA MIRANDA	ITAJAI
6º	NATALIA BOEING FELHADUS	BRAÇO DO NORTE

606- KUMITE INDIVIDUAL FEMININO DE 58.01 A 63.00 KG

COLOCAÇÃO	ATLETA	MUNICIPIO
1º	STEPHANYWESTPHAL GONÇALVES	BLUMENAU
2º	ANA CARMO MENEGUEL	TUBARÃO
3º	GIOVANA FIGUEIREDO	FLORIANOPOLIS
3º	JENNIFER LOPES	GUABIRUBAA
3º	EVELIN LUZ	CAPIVARI DE BAIXO
6º	MARIA SILVA	IÇARA

607- KUMITE INDIVIDUAL FEMININO 63.01 A 68.00 KG

COLOCAÇÃO	ATLETA	MUNICIPIO
1º	MARIANA FIRMO	JOINVILLE
2º	ANA ALVES BECKER	PIÇARRAS
3º	MAYARA ANTUNES SILVA	SÃO JOSE
3º	MARIA OLIVEIRA	IÇARA
3º	ISADORA LOCATELLI SANTOS	BLUMENAU
6º	SARAH HELD LOUISE	CAPINZAL

**608- KUMITE INDIVIDUAL FEMININO 68.01 KG**

COLOCAÇÃO	MUNICÍPIO	ATLETA
1º	CAROLINE CORREIA	JOINVILLE
2º	RAFAELA SCHEFER SCHARDOSIM	FLORIANOPOLIS
3º	LARISSA CLAUDIO ROCHA	CAPIVARI BAIXO
3º	NATASHA SANTOS	BLUMENAU
3º	NATHALIA CAMPOS	TUBARÃO
6º	ROCHELLE LEMOS GASPAR	COCAL

QUADRO PARCIAL DE PONTOS

CLASSIFICAÇÃO	 KARATÊ FEMININO	600 - KATA INDIVIDUAL	601 - KATA EQUIPE	602 - ATÉ 43 Kg	603 - 43,01 Kg até 48 Kg	604 - 48,01Kg ATÉ 53 Kg	605 - 53,01Kg ATÉ 58 Kg	606 - 58,01Kg ATÉ 63 Kg	607 - 63,01Kg ATÉ 68 Kg	608 - ACIMA DE 68 Kg	609 - KUMITE EQUIPE	TOTAL
		1º	JOINVILLE	2	5	13	13	2			13	13
2º	FLORIANÓPOLIS	5	13	5	3	8	5	5		8		52
3º	TUBARÃO	13	8	3	8		8	8		2		50
4º	BLUMENAU	3	2			13		13	2	3		36
5º	SÃO JOSÉ	8	1		5		13		5			32
6º	IÇARA			8	1			1	3			13
7º	CAPIVARI DE BAIXO		3				3	2		5		13
8º	BALNEÁRIO PIÇARRAS								8			8
9º	CAPINZAL					5			1			6
10º	ITAJAÍ					3	2					5
11º	GUABIRUBA							3				3
	POMERODE				2	1						3
13º	BRAÇO DO NORTE	1					1					2
14º	COCAL DO SUL									1		1



RESULTADOS MASCULINO

503- KUMITE INDIVIDUAL MASCULINO 45.01 A 55.01 KG

COLOCAÇÃO	ATLETA	MUNICIPIO
1º	GUSTAVO SILVA	GUARAMIRIM
2º	BERNARDO VOLANTE LOHN	CRICIÚMA
3º	JONAS JESUS	SÃO JOSÉ
3º	GUSTAVO SANTOS	JOINVILLE
3º	LUIDY DUESSMAN ROECKER	FLORIANÓPOLIS
6º	LUCAS OLIVEIRA	GUABIRUBA

504- KUMITE INDIVIDUAL MASCULINO 45.01 A 50.00 KG

COLOCAÇÃO	ATLETA	MUNICIPIO
1º	RAFAEL SANTOS DAHM	TUBARÃO
2º	MIGUEL BRITO GRANZA	RIO DO SUL
3º	PEDRO OLIVEIRA	SÃO JOSE
3º	DERICK NAZARIO INACIO	FLORIANOPOLIS
3º	GABRIEL MELO	ARAQUARI
6º	CÁSSIO COSTA PEREIRA	BLUMANAU

508- KUMITE INDIVIDUAL MASCULINO 70.01 A 75.00 KG

COLOCAÇÃO	ATLETA	MUNICIPIO
1º	ALEXANDRE KRETZER	ANTONIO CARLOS
2º	AUGUSTO KRUTZSCH RODRIGUES	BLUMENAU
3º	GABRIELSAIBER LUNELLI	BRAÇO DO NORTE
3º	DAVI DIAS DERING	SÃO JOSE
3º	KARLOS SOUZA	CAPIVARI DE BAIXO
6º	GUILHERME MELO	ARAQUARI

509- KUMITE INDIVIDUAL MASCULINO ACIME DE 71.00 KG

COLOCAÇÃO	MUNICIPIO	ATLETA
1º	CAIO GASPARETTO ESPINDOLA	BLUMENAU
2º	ARTURARNDT BELLI	JOINVILLE
3º	LUIS FERNANDO SCHELL	SÃO FRANCISCO
3º	HIAGO OLIVEIRA	SÃO JOSE
3º	MAURO BORGES	COCAL DO SUL
6º	GABRIEL OLIVEIRA	FLORIANOPOLIS

506- KUMITE INDIVIDUAL MASCULINO 60.01 A 65.00 KG

COLOCAÇÃO	ATLETA	MUNICIPIO
-----------	--------	-----------



1º	RIAN RIDIERI RODRIGUES	FLORIANOPOLIS
2º	CAUÊ ULIANO SILVA	URUSSANGA
3º	FELIPE GABRIEL OLIVEIRA	GUARAMIRIM
3º	JONATAN ALVES	RIO DO SUL
3º	JAIR TOMAZ DEMECIANO	SÃO JOAQUIM
6º	LUIZ S SOUZA GODOI	CAPINZAL

505- KUMITE INDIVIDUAL MASCULINO 55.01 A 60.00 KG

COLOCAÇÃO	ATLETA	MUNICIPIO
1º	JULIO CEZAR GALLIZA	RIO DO SUL
2º	MURILO WAGNER RICKEN	TUBARÃO
3º	ERICK AGUIAR	IÇARA
3º	MATHEUS LINHARES SCHWABEL	CRICIUMA
3º	KAUÃ OLIVEIRA MELO	BIGUAÇU
6º	FELIPE ROSA	JOINVILLE

507- KUMITE INDIVIDUAL MASCULINO 65.01 A 70.00 KG

COLOCAÇÃO	MUNICIPIO	ATLETA
1º	DIOGO GABRIEL SCHNEIDER	JOINVILLE
2º	RAFAEL MANKE NOGUEIRA	BLUMENAU
3º	ALLAN EDUARDO STIEGELMAIER	GUARAMIRIM
3º	JOÃO RAMOS BONETH	URUSSANGA
3º	EDELICIO HANK JÚNIOR	GUABIRUBA
6º		



QUADRO PARCIAL DE PONTOS

CLASSIFICAÇÃO	 KARATÊ MASCULINO	500 - KATA INDIVIDUAL	501 - KATA EQUIPE	502 - ATÉ 45 Kg	503 - 45,01Kg ATÉ 50 Kg	504 - 50,01Kg ATÉ 55 Kg	505 - 55,01Kg ATÉ 60 Kg	506 - 60,01Kg ATÉ 65 Kg	507 - 65,01Kg ATÉ 70 Kg	508 - 70,01Kg ATÉ 75 Kg	509 - ACIMA DE 75 Kg	510 - KUMITÊ EQUIPE	TOTAL
		1º	JOINVILLE	13	13	5	3		1		13		8
2º	BLUMENAU			13		1			8	8	13		43
3º	GUARAMIRIM		2	8	13			5	5				33
4º	SÃO JOSÉ	5	5	3	5	5				3	3		29
5º	TUBARÃO	3	3			13	8						27
6º	RIO DO SUL					8	13	3					24
7º	FLORIANÓPOLIS	2		1	2	3		13			1		22
8º	ARAQUARI	8	8			2				1			19
9º	ANTÔNIO CARLOS									13			13
10º	CRICIÚMA				8		3						11
	URUSSANGA							8	3				11
12º	BRAÇO DO NORTE									5			5
	IÇARA						5						5
	SÃO FRANCISCO DO SUL										5		5
15º	CAPIVARI DE BAIXO		1							2			3
	GUABIRUBA				1				2				3
17º	POMERODE			2									2
	COCAL DO SUL										2		2
	SÃO JOAQUIM							2					2
	BIGUAÇU						2						2
21º	CHAPECÓ	1											1
	CAPINZAL							1					1

PROGRAMAÇÃO



Data	24 de Julho
Início	8h

CODIGO	TATAME	CATEGORIA	HORÁRIO
510	1	KUMITE EQUIPE MASCULINO	08:00 ÀS 12:00H
609	2	KUMITE EQUIPE FEMININO	
PREMIAÇÃO DAS CATEGORIAS E GERAL DOS MUNICIPIOS			12:30



510 - KUMITE - EQUIPE - EQUIPE
OLESC - OLIMPIADA ESTUDANTIL CATARINENSE 2022, BRA

Tatami Area
1/1

- ANTÔNIO_CARLOS (EQUIPE) (ANTO)
- CRICIÚMA (EQUIPE) (CRI)
- URUSSANGA (EQUIPE) (URUS)
- FLORIANÓPOLIS (EQUIPE) (FLO)
- JOINVILLE (EQUIPE) (JOI)
- GUARAMIRIM (EQUIPE) (GUAR)
- CHAPECÓ (EQUIPE) (CHAP)
- CAPIVARI_DE_BAIXO (EQUIPE) (CAPI)
- TUBARÃO (EQUIPE) (TUB)
- GUABIRUBA (EQUIPE) (GUAB)
- BLUMENAU (EQUIPE) (BLU)
- SÃO JOSÉ (EQUIPE) (SJOS)
- IÇARA (EQUIPE) (ICA)
- ITAJAÍ (EQUIPE) (ITAJ)
- RIO DO SUL (EQUIPE) (RIO)



final

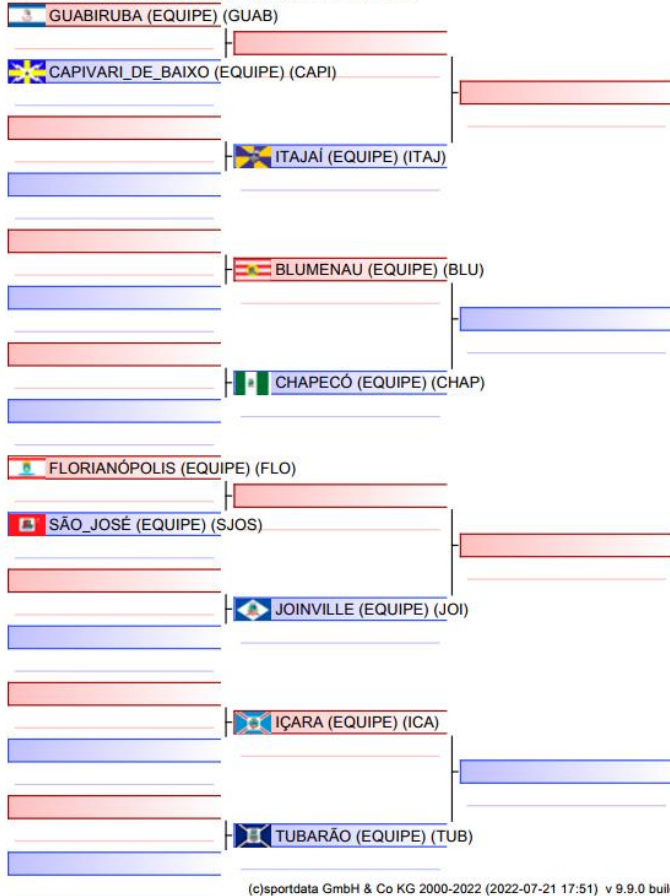
[Original]

Árbitros:			



609 - KUMITE - EQUIPE -
OLESC - OLIMPIADA ESTUDANTIL CATARINENSE 2022, BRA

Tatami Area
1/1



[Original]

Árbitros:				

(c)sportdata GmbH & Co KG 2000-2022 (2022-07-21 17:51) v 9.9.0 build 1 (2022-03-05) Licença: Federaçao Catarinense de Karate (expire 2023-05-27)



NATAÇÃO

Local de Competição Piscina da PAME – Indaial

Período de Competição 23 e 24/7



RESULTADOS NATAÇÃO FEMININO

100 METROS LIVRE

CLAS	ATLETA	MUNICÍPIO	MARCA	R
1º	SOPHIA DAMIAN PREVE	FLORIANÓPOLIS	01:02.42	
2º	LUIZA EMANUELE OLIVEIRA	ITAJAÍ	01:02.66	
3º	LARA NALU PAULO	ITAJAÍ	01:04.58	
4º	SOPHIA VERONICA FAGUNDES	FLORIANÓPOLIS	01:06.31	
5º	ISABELA HERMENEGILDO	JARAGUÁ DO SUL	01:07.16	
6º	LETÍCIA AVELINO GRANDO	TUBARÃO	01:08.95	
7º	MARIA LAURA CORDERO	JOINVILLE	01:09.35	
8º	LAURA BEATRIZ DE SOUZA	BRUSQUE	01:10.52	
9º	IZADORA DE SOUZA ROSA	SÃO BENTO DO SUL	01:11.80	
10º	THAÍS ISADORA LARA	SÃO BENTO DO SUL	01:12.07	
11º	JULIANA ROSA	TUBARÃO	01:12.65	
12º	ERIKA KUSTER DE	JARAGUÁ DO SUL	01:13.07	
13º	EDUARDA PAGOTTO	CONCORDIA	01:14.64	
14º	MARIA EDUARDA BUSARELLO	CONCORDIA	01:15.26	
15º	MARIANA DINIZ MAZIERO	INDAIAL	01:15.30	
16º	ISABELLA NUNES GALL	CRICIÚMA	01:16.27	
17º	LARA ALVES CARNEIRO	BLUMENAU	01:16.35	
18º	MARTINA MILANO OLIVEIRA	RIO DO SUL	01:21.18	
19º	EDUARDA PIRES	LAGES	01:25.45	
20º	SABRINA REMBOLD	CHAPECÓ	01:29.55	
21º	ISABELLA POLONIO MORETTI	BLUMENAU		

**100 METROS PEITO**

CLAS	ATLETA	MUNICÍPIO	MARCA	R
1º	JULIA HELENA BUSCH	SÃO BENTO DO SUL	01:22.21	
2º	ISABELLA LUBAWSKI	JOINVILLE	01:22.36	
3º	LAVINIA VICENCI SORIANO	LAGES	01:24.74	
4º	NICOLE CRISTINA FONSECA	SÃO BENTO DO SUL	01:25.09	
5º	AMANDA FREESE	BLUMENAU	01:26.70	
6º	ZAYRA THALYA MABA	JARAGUÁ DO SUL	01:29.07	
7º	ISABELA FACCIN TOIGO	ITAJAÍ	01:30.68	
8º	MARIA EDUARDA	JARAGUÁ DO SUL	01:32.68	
9º	MARIA EDUARDA DORNELLES	CRICIÚMA	01:33.03	
10º	EDUARDA VALENTINI	CHAPECÓ	01:35.30	
11º	LAURA SOTT RABELLO	LAGES	01:36.80	
12º	MARIA EDUARDA ALVAREZ	TUBARÃO	01:37.85	
13º	THAÍS WILLUMSEN DA SILVA	FLORIANÓPOLIS	01:38.55	
14º	LARA VITÓRIO	FLORIANÓPOLIS	01:39.57	
15º	VALENTINA ARLIA	TUBARÃO	01:39.69	
16º	MARIA EDUARDA BUSARELLO	CONCORDIA	01:40.74	
17º	JOANA DOMINGUES	RIO DO SUL	01:40.94	
18º	LETICIA NETTO INOCÊNCIO	CRICIÚMA	01:41.82	
19º	PIETRA CHIOCCHETTA	CONCORDIA	01:42.40	
20º	LAURA LANA NUNES	JOINVILLE	01:43.12	
N/C	RAFAELLA CHIODINI	BLUMENAU		
N/C	ANTÔNIA BILHALVA	ITAJAÍ		

50 METROS COSTAS

CLAS	ATLETA	MUNICÍPIO	MARCA	R
1º	MARIA EDUARDA KRUPACZ	SÃO BENTO DO SUL	00:31.79	
2º	RAYSSA ISABELLE	JARAGUÁ DO SUL	00:32.78	
3º	ISABELLI LOPES	ITAJAÍ	00:33.21	
4º	GABRIELA ANDRADE DA	ITAJAÍ	00:33.54	
5º	LARISSA COMIN	JOINVILLE	00:33.93	
6º	MANUELA PEREIRA QUINT	FLORIANÓPOLIS	00:35.34	
7º	ISABELA HERMENEGILDO	JARAGUÁ DO SUL	00:35.49	
8º	CARMEN GABRIELLY CAMILO	SÃO BENTO DO SUL	00:35.60	
9º	ISABELLA NUNES GALL	CRICIÚMA	00:36.45	
10º	ANA LAURA CUNHA	TUBARÃO	00:37.44	
11º	MARIELY PESENTE	CHAPECÓ	00:38.93	
12º	PIETRA CHIOCCHETTA	CONCORDIA	00:38.93	
13º	THAÍS WILLUMSEN DA SILVA	FLORIANÓPOLIS	00:39.03	
14º	MARIANA DINIZ MAZIERO	INDAIAL	00:39.19	
15º	LUIZA LARA HEINZ	BLUMENAU	00:42.86	
16º	IZADORA PAES DE QUADROS	BLUMENAU	00:44.25	
17º	EDUARDA PIRES	LAGES	00:45.11	
18º	SABRINA REMBOLD	CHAPECÓ	00:45.25	
19º	ANA RAQUEL BUSARELLO	CONCORDIA	00:45.51	



800 METROS LIVRE

CLAS	ATLETA	MUNICÍPIO	MARCA	R
1º	MARYNA MONEGAT FACHIN	ITAJAÍ	09:30.75	
2º	MORGHANA MARIOTT	ITAJAÍ	09:58.08	
3º	JULIA HELENA BUSCH	SÃO BENTO DO SUL	10:09.96	
4º	BEATRIZ M. TRANCOSO	JOINVILLE	10:12.32	
5º	SOPHIA VERONICA FAGUNDES	FLORIANÓPOLIS	10:13.30	
6º	MARIA EDUARDA KRUPACZ	SÃO BENTO DO SUL	10:26.12	
7º	ISABELA DA ROCHA DUTRA	CHAPECÓ	10:44.57	
8º	MARIA EDUARDA	JARAGUÁ DO SUL	10:45.25	
9º	SOFIA BION DOS SANTOS	FLORIANÓPOLIS	11:01.71	
10º	ERIKA KUSTER DE	JARAGUÁ DO SUL	11:27.17	
11º	ANA LUIZA GONÇALVES	TUBARÃO	12:11.90	
12º	LETÍCIA SILVA	TUBARÃO	13:01.54	
13º	ANDREZA OLIVEIRA DA SILVA	CRICIÚMA	13:11.27	
14º	LUIZA LARA HEINZ	BLUMENAU	14:22.79	

400 METROS LIVRE

CLAS	ATLETA	MUNICÍPIO	MARCA	R
1º	MARYNA MONEGAT FACHIN	ITAJAÍ	04:35.44	
2º	MORGHANA MARIOTT	ITAJAÍ	04:47.86	
3º	BEATRIZ M. TRANCOSO	JOINVILLE	04:51.32	
4º	MARIA EDUARDA KRUPACZ	SÃO BENTO	04:54.0	
5º	SOPHIA VERONICA FAGUNDES	FLORIANÓPOLIS	04:54.61	
6º	CARMEN GABRIELLY CAMILO	SÃO BENTO	05:06.84	
7º	ISABELA DA ROCHA DUTRA	CHAPECÓ	05:10.71	
8º	MARIA EDUARDA	JARAGUÁ DO SUL	05:17.42	
9º	SOFIA BION DOS SANTOS	FLORIANÓPOLIS	05:25.66	
10º	ERIKA KUSTER DE	JARAGUÁ DO SUL	05:28.44	
11º	LAURA BEATRIZ DE SOUZA	BRUSQUE	05:40.33	
12º	MARIANA DINIZ MAZIERO	INDAIAL	05:41.80	
13º	ANA LAURA CUNHA	TUBARÃO	05:53.39	
14º	LARA ALVES CARNEIRO	BLUMENAU	05:57.45	
15º	ANA LUIZA GONÇALVES	TUBARÃO	05:59.12	
16º	ANDREZA OLIVEIRA DA SILVA	CRICIÚMA	06:15.52	
N/C	ISABELLA POLONIO MORETTI	BLUMENAU		

**50 METROS PEITO**

CLAS	ATLETA	MUNICÍPIO	MARCA	R
1º	SOPHIA DAMIAN PREVE	FLORIANÓPOLIS	00:36.13	
2º	ANTÔNIA BILHALVA	ITAJAÍ	00:37.08	
3º	ISABELLA LUBAWSKI	JOINVILLE	00:37.97	
4º	LAVINIA VICENCI SORIANO	LAGES	00:38.20	
5º	JULIA HELENA BUSCH	SÃO BENTO	00:38.43	
6º	AMANDA FREESE	BLUMENAU	00:39.22	
7º	ZAYRA THALYA MABA	JARAGUÁ DO SUL	00:41.32	
8º	IZADORA DE SOUZA ROSA	SÃO BENTO	00:41.84	
9º	MARIA EDUARDA DORNELLES	CRICIÚMA	00:42.41	
10º	EDUARDA VALENTINI	CHAPECÓ	00:42.47	
11º	ISABELA FACCIN TOIGO	ITAJAÍ	00:42.76	
12º	MARIA EDUARDA ALVAREZ	TUBARÃO	00:42.76	
13º	LAURA SOTT RABELLO	LAGES	00:42.80	
14º	MARIA EDUARDA	JARAGUÁ DO SUL	00:42.87	
15º	THAÍS WILLUMSEN DA SILVA	FLORIANÓPOLIS	00:43.36	
16º	MARIA EDUARDA BUSARELLO	CONCORDIA	00:44.44	
17º	JOANA DOMINGUES	RIO DO SUL	00:45.61	
18º	LAURA LANA NUNES	JOINVILLE	00:46.89	
19º	LETICIA NETTO INOCÊNCIO	CRICIÚMA	00:47.04	
20º	VALENTINA ARLIA	TUBARÃO	00:47.37	
21º	ANA RAQUEL BUSARELLO	CONCORDIA	00:49.32	
N/C	SABELLA POLONIO MORETTI	BLUMENAU		

100 METROS BORBOLETA


CLAS	ATLETA	MUNICÍPIO	MARCA	R
1º	ISADORA PAULUS NEGHERBON	JARAGUÁ DO SUL	01:13.37	
2º	ISABELLY SARTORI MATIAS	ITAJAÍ	01:13.74	
3º	NICOLE CRISTINA FONSECA	SÃO BENTO	01:14.57	
4º	RAYSSA ISABELLE	JARAGUÁ DO SUL	01:15.53	
5º	LARISSA COMIN	JOINVILLE	01:18.27	
6º	ANA CAROLINA SIEWERDT	ITAJAÍ	01:19.33	
7º	MANUELA PEREIRA QUINT	FLORIANÓPOLIS	01:19.89	
8º	MARIELY PESENTE	CHAPECÓ	01:29.42	
9º	FERNANDA KAMKE	SÃO BENTO	01:30.12	
10º	LARA VITÓRIO	FLORIANÓPOLIS	01:33.90	
11º	EDUARDA VALENTINI	CHAPECÓ	01:35.23	
12º	EDUARDA PAGOTTO	CONCORDIA	01:36.13	
13º	LUIZA LARA HEINZ	BLUMENAU	01:47.06	
14º	ISADORA RAMOS	BLUMENAU	02:00.51	

**4 X 100 METROS LIVRE**

CLAS	ATLETA	MUNICÍPIO	MARCA	R
1º	LUIZA EMANUELE OLIVEIRA MORGHANA MARIOTT OLIVEIRA LARA NALU PAULO MARYNA MONEGAT FACHIN	ITAJAÍ	04:17.18	
2º	SOPHIA DAMIAN PREVE MANUELA PEREIRA QUINT SOPHIA VERONICA FAGUNDES SOFIA BION DOS SANTOS	FLORIANÓPOLIS	04:24.26	
3º	MARIA EDUARDA KRUPACZ CARMEN GABRIELLY CAMILO JULIA HELENA BUSCH NICOLE CRISTINA FONSECA	SÃO BENTO SUL	04:27.59	
4º	ISABELA HERMENEGILDO ISADORA PAULUS NEGHERBONMARIA EDUARDA ZIMMERMANN DA SILVA RAYSSA ISABELLE PIAOTQUEWICZ	JARAGUA DO SUL	04:30.92	
5º	ISABELLA LUBAWSKI LARISSA COMIN BEATRIZ M. TRANCOSO MARIA LAURA CORDERO ANDRES	JOINVILLE	04:32.17	
6º	LETÍCIA AVELINO GRANDO ANA LUIZA GONÇALVES MARIA EDUARDA ALVAREZ JULIANA ROSA	TUBARÃO	04:46.10	
7º	EDUARDA PAGOTTO PIETRA CHIOCCHETTA MARIA EDUARDA BUSARELLO AMANDA FERRARI	CONCORDIA	05:03.88	
11º	EDUARDA VALENTINI MARIELY PESENTE ISABELA DA ROCHA DUTRA SABRINA REMBOLD	CHAPECÓ	05:10.47	
12º	ISABELLA NUNES GALL ETICIA NETTO INOCÊNCIO ANDREZA OLIVEIRA DA SILVA MARIA EDUARDA DORNELLES REIS	CRICIÚMA	05:12.55	
13º	AMANDA FREESE LARA ALVES CARNEIRO LUIZA LARA HEINZ IZADORA PAES DE QUADROS	BLUMENAU	05:18.65	



QUADRO PARCIAL DE PONTOS

CLASSIFICAÇÃO	 NATAÇÃO FEMININO	100 M LIVRE	100 M PEITO	50 M COSTA	800 M LIVRE	400 M LIVRE	50 M PEITO	100 M BORBOLETA	4 X 100 M LIVRE	200 M MEDLEY	100 M COSTA	50 M LIVRE	200 M LIVRE	50 M BORBOLETA	4 X 100 M MEDLEY	TOTAL
1º	ITAJAÍ	13	2	11	16	16	7	10	18							93
2º	SÃO BENTO DO SUL		14	13	9	8	5	6	12							67
3º	FLORIANÓPOLIS	14		3	4	4	9	2	14							50
4º	JARAGUÁ DO SUL	4	4	9	1	1	2	14	10							45
5º	JOINVILLE	2	7	4	5	6	6	4	8							42
6º	LAGES		6				5									11
7º	TUBARÃO	3							6							9
8º	CHAPECÓ				2	2		1	2							7
9º	BLUMENAU		4				3									7
10º	CONCÓRDIA								4							4
11º	BRUSQUE	1														1



RESULTADOS NATAÇÃO MASCULINO

100 METROS LIVRE

CLAS	ATLETA	MUNICÍPIO	MARCA	R
1º	JOÃO DAVID CELLA	CHAPECÓ	00:57.04	
2º	HARIEL RAMADAN MOHAMED	ITAJAÍ	00:57.15	
3º	ENZO SARAIVA MARIATH	FLORIANÓPOLIS	00:57.55	
4º	BERNARDO ALVES SERAFIM	ITAJAÍ	00:59.34	
5º	LUIZ HENRIQUE GOLIN	TUBARÃO	01:01.69	
6º	MARCO ANTÔNIO FERNANDES	CRICIÚMA	01:01.95	
7º	VINICIUS GOEDERT	JARAGUÁ DO SUL	01:02.22	
8º	TIAGO LAUREANO MOREALE	FLORIANÓPOLIS	01:02.26	
9º	LUCAS ZANOTELLI VERAS	JOINVILLE	01:02.99	
10º	ARTHUR ORTMEYER DA SILVA	CRICIÚMA	01:03.52	
11º	HEITOR PALLAR DA CUNHA	JOINVILLE	01:03.78	
12º	OTTO FREDERICO LAUER	BLUMENAU	01:04.00	
13º	HENRIQUE GONÇALVES	JARAGUÁ DO SUL	01:05.29	
14º	CESAR DEICHMANN JUNIOR	BRUSQUE	01:05.93	
15º	HENRIQUE COMIN	TUBARÃO	01:06.03	
16º	GABRIEL HENRIQUE ROSIN	BRUSQUE	01:06.22	
17º	VICENTE FRANCISCO	CHAPECÓ	01:07.39	
18º	ARTHUR SANTOS CHIDIAC	LAGES	01:08.17	
19º	VICTOR HUGO METZGER	RIO DO SUL	01:09.03	
20º	NICOLAS DAVI BUENO D	SÃO BENTO DO SUL	01:09.14	
21º	MATHEUS FELIPE DOS	SÃO BENTO DO SUL	01:09.80	
22º	CAUÃ VITOR VOGEL DA LUZ	BLUMENAU	01:10.89	
23º	IAGO WIGGERS MARTINS	LAGES	01:13.52	
24º	YURI VALLE	BRUSQUE		

100 METROS PEITO

CLAS	ATLETA	MUNICÍPIO	MARCA	R
1º	PEDRO MENEL STÄHELIN	JARAGUÁ DO SUL	01:13.23	
2º	JOÃO OTÁVIO CZERNHAK	CHAPECÓ	01:16.60	
3º	LUIZ FELIPE WALDRICH	BLUMENAU	01:16.69	
4º	BENÍCIO LESNIK DE SOUZA	FLORIANÓPOLIS	01:18.58	
5º	ARTHUR PIETRO RIVA	CHAPECÓ	01:19.39	
6º	VITOR DE CASTRO RUBIO	JOINVILLE	01:19.65	
7º	MATHEUS FRANÇA BRANCO	LAGES	01:20.04	
8º	BERNARDO ZOSCHKE	BLUMENAU	01:20.19	
9º	ÁTILA DRUGOS NACIF	CRICIÚMA	01:22.23	
10º	ARTHUR VIEIRA GAM	JARAGUÁ DO SUL	01:22.70	
11º	PEDRO ERNESTO TEIXEIRA	FLORIANÓPOLIS	01:24.22	
12º	MURILO VOLTOLINI	SÃO BENTO DO SUL	01:24.77	
13º	VICENZO ROOS GALLEGU	JOINVILLE	01:24.81	
14º	FRANCISCO GALVAN	ITAJAÍ	01:25.19	
15º	GUSTAVO MARION MORINI	TUBARÃO	01:30.69	
16º	KAUÊ DE JESUS MENDES	LAGES	01:31.04	
17º	MATHEUS ROSA	TUBARÃO	01:35.81	
18º	FRANCISCO BRANDEMBURG	SÃO BENTO DO SUL	01:38.76	
19º	MURILO SCHMIDT	INDAIAL		



50 METROS COSTAS

CLAS	ATLETA	MUNICÍPIO	MARCA	R
1º	TIAGO LAUREANO MOREALE	FLORIANÓPOLIS	00:31.47	
2º	MARCO ANTÔNIO FERNANDES	CRICIÚMA	00:32.00	
3º	ENZO LESSA AOKI	ITAJAÍ	00:32.01	
4º	CAUAN HEINECK GONÇALVES	SÃO BENTO DO SUL	00:32.29	
5º	LUCAS ZANOTELLI VERAS	JOINVILLE	00:32.43	
6º	JOÃO PAULO CASARIN	CHAPECÓ	00:32.69	
7º	FELIPE SAMUEL ZONTA	CHAPECÓ	00:33.13	
8º	ARTHUR ORTMAYER DA SILVA	CRICIÚMA	00:33.16	
9º	HENRIQUE GONÇALVES	JARAGUÁ DO SUL	00:34.32	
10º	GUILHERME MARINHO	FLORIANÓPOLIS	00:34.56	
11º	LEONARDO NUNES ATAIDE	LAGES	00:34.67	
12º	HENRIQUE BASTOS PEREIRA	ITAJAÍ	00:34.78	
13º	HENRIQUE PALLAR DA CUNHA	JOINVILLE	00:35.88	
14º	ERICK LIMA	JARAGUÁ DO SUL	00:36.11	
15º	MATHEUS FELIPE DOS	SÃO BENTO DO SUL	00:37.39	
16º	CAUÃ VITOR VOGEL DA LUZ	BLUMENAU	00:37.48	
17º	BRENO PASSARELA	TUBARÃO	00:40.31	
18º	LEONARDO PIMENTA	TUBARÃO	00:40.75	
19º	LEVY KLEINSCHMIDT PORTO	BLUMENAU	00:44.25	

400 METROS LIVRE

CLAS	ATLETA	MUNICÍPIO	MARCA	R
1º	BERNARDO ALVES SERAFIM	ITAJAÍ	04:34.4	
2º	ENZO SARAIVA MARIATH	FLORIANÓPOLIS	04:39.30	
3º	LUCAS ZANOTELLI VERAS	JOINVILLE	04:39.37	
4º	ERICK LIMA	JARAGUÁ DO SUL	04:42.98	
5º	CAUAN HEINECK GONÇALVES	SÃO BENTO	04:44.45	
6º	LUCA SCHMITZ ESPEZIM	FLORIANÓPOLIS	04:48.52	
7º	VINICIUS GOEDERT	JARAGUÁ DO SUL	04:49.74	
8º	HENRIQUE BASTOS PEREIRA	ITAJAÍ	04:52.32	
9º	YURI VALLE	BRUSQUE	04:54.54	
10º	JOÃO PEDRO MONTEIRO	SÃO BENTO	04:55.00	
11º	HENRIQUE PALLAR DA CUNHA	JOINVILLE	04:56.85	
12º	GABRIEL OLIVEIRA NERBASS	LAGES	05:05.69	
13º	OTTO FREDERICO LAUER	BLUMENAU	05:07.68	
14º	VINICIUS RONCHI LUPATINI	CRICIÚMA	05:11.46	
15º	ARTHUR GHIZZO SANTOS	TUBARÃO	05:13.32	
16º	AUGUSTO MARTINS MARINHO	CRICIÚMA	05:14.99	
17º	MATHEUS ROSA	TUBARÃO	05:39.06	
18º	MURILO SCHMIDT	INDAIAL	06:41.83	
N/C	LEVY KLEINSCHMIDT PORTO	BLUMENAU	-	



50 METROS PEITO

CLAS	ATLETA	MUNICÍPIO	MARCA	R
1º	JOÃO DAVID CELLA	CHAPECÓ	00:31.51	
2º	PEDRO MENEL STÄHELIN	JARAGUÁ DO SUL	00:33.90	
3º	MATHEUS FRANÇA BRANCO	LAGES	00:34.83	
4º	LUIZ FELIPE WALDRICH	BLUMENAU	00:34.96	
5º	BENÍCIO LESNIK DE SOUZA	FLORIANÓPOLIS	00:35.38	
6º	JOÃO OTÁVIO CZERNHAK	CHAPECÓ	00:35.73	
7º	VITOR DE CASTRO RUBIO	JOINVILLE	00:35.77	
8º	ÁTILA DRUGOS NACIF	CRICIÚMA	00:36.30	
9º	ARTHUR VIEIRA GAMA	JARAGUÁ DO SUL	00:37.38	
10º	FRANCISCO GALVAN	ITAJAÍ	00:39.14	
11º	GABRIEL WASEN MELO	LAGES	00:39.16	
12º	VICENZO ROOS GALLEGO	JOINVILLE	00:39.51	
13º	MURILO VOLTOLINI	SÃO BENTO	00:40.03	
14º	GUSTAVO MARION MORINI	TUBARÃO	00:41.25	
15º	OTAVIO AUGUSTO REN	TUBARÃO	00:41.77	
16º	FABRICIO FIAMONCINI	BLUMENAU	00:42.65	
17º	FRANCISCO BRANDEMBURG	SÃO BENTO	00:43.18	
18º	MURILO SCHMIDT	NDAIAL	00:50.98	

100 METROS BORBOLETA


CLAS	ATLETA	MUNICÍPIO	MARCA	R
1º	HARIEL RAMADAN MOHAMED	ITAJAÍ	01:05.57	
2º	EDUARDO MAURMAN	JOINVILLE	01:08.25	
3º	BERNARDO ZOSCHKE	BLUMENAU	01:09.27	
4º	LUIZ HENRIQUE GOLIN	TUBARÃO	01:09.92	
5º	TIAGO YOSHIOKA OUKI	JARAGUÁ DO SUL	01:12.05	
6º	HEITOR PALLAR DA CUNHA	JOINVILLE	01:16.36	
7º	AUGUSTO MARTINS MARINHO	CRICIÚMA	01:16.97	
8º	OTTO FREDERICO LAUER	BLUMENAU	01:17.51	
9º	PIETRO QUINT	FLORIANÓPOLIS	01:19.03	
10º	NICOLAS DAVI BUENO DE	SÃO BENTO	01:20.82	
11º	MICHEL RONCKI TELES DE	JARAGUÁ DO SUL	01:21.20	
12º	VICENTE FRANCISCO	CHAPECÓ	01:21.86	
13º	GUILHERME SCHNEIDER	CHAPECÓ	01:25.49	
14º	BRUNO BRANCO DOS SANTOS	LAGES	01:27.67	
15º	PEDRO DROZINO	SÃO BENTO	01:28.69	
DQL	PEDRO ERNESTO TEIXEIRA	FLORIANÓPOLIS		

**REVEZAMENTO 4X100 METROS LIVRE**

CLAS	ATLETA	MUNICÍPIO	MARCA	R
1º	HARIEL RAMADAN MOHAMED	ITAJAI "A"	03:58.51	
	FRANCISCO GALVAN SALMORIA			
	HENRIQUE BASTOS PEREIRA			
	BERNARDO ALVES SERAFIM			
2º	BENÍCIO LESNIK DE SOUZA	FLORIANÓPOLIS "A"	04:06.18	
	TIAGO LAUREANO MOREALE			
	ENZO SARAIVA MARIATH			
	LUCA SCHMITZ ESPEZIM			
3º	VINICIUS GOEDERT RODRIGUES	JARAGUA DO SUL "A"	04:08.10	
	PEDRO MENEL STÄHELIN			
	HENRIQUE GONÇALVES SGUÁRIO			
	ERICK LIMA			
4º	MARCO ANTÔNIO FERNANDES LOPES	CRICIUMA "A"	04:10.77	
	ÁTILA DRUGOS NACIF			
	VINICIUS RONCHI LUPATINI			
	ARTHUR ORTMAYER DA SILVA			
5º	VITOR DE CASTRO RUBIO	JOINVILLE "A"	04:11.51	
	LUCAS ZANOTELLI VERAS			
	HEITOR PALLAR DA CUNHA			
	EDUARDO MAURMAN			
6º	JOÃO PAULO CASARIN	CHAPECO "A"	04:17.16	
	VICENTE FRANCISCO KOLLROSS			
	FELIPE SAMUEL ZONTA			
	JOÃO DAVID CELLA			
7º	LUIZ FELIPE WALDRICH	BLUMENAU "A"	04:19.07	
	BERNARDO ZOSCHKE			
	FABRICIO FIAMONCINI			
	OTTO FREDERICO LAUER HEERDT			
8º	HENRIQUE COMIN	TUBARÃO "A"	04:20.72	
	OTAVIO AUGUSTO REN			
	LUIZ HENRIQUE GOLIN			
	ARTHUR GHIZZO SANTOS			
9º	GABRIEL OLIVEIRA NERBASS	LAGES "A"	04:22.60	
	MATHEUS FRANÇA BRANCO			
	LEONARDO NUNES ATAIDE			
	ARTHUR SANTOS CHIDIAC			
10º	CAUAN HEINECK GONÇALVES	SÃO BENTO SUL "A"	04:24.55	
	JOÃO PEDRO MONTEIRO			
	NICOLAS DAVI BUENO DE OLIVEIRA			
	MURILO VOLTOLINI			



QUADRO PARCIAL DE PONTOS

CLASSIFICAÇÃO	 NATAÇÃO MASCULINO	100 M LIVRE	100 M PEITO	50 M COSTAS	400 M LIVRE	50 M PEITO	100 M BORBOLETA	4 X 100 M LIVRE	200 M MEDLEY	100 M COSTAS	50 M LIVRE	1500 M LIVRE	200 M LIVRE	50 M BORBOLETA	4 X 100 M MEDLEY	TOTAL
		1º	ITAJAÍ	12		6	10		9	18						
2º	FLORIANÓPOLIS	7	5	9	10	4		14								49
3º	CHAPECÓ	9	11	5		15		6								46
4º	JARAGUÁ DO SUL	2	9		7	7	4	12								41
5º	JOINVILLE		3	4	6	2	10	8								33
6º	CRICIÚMA	3		8		1	2	10								24
7º	BLUMENAU		7			5	7	4								23
8º	TUBARÃO	4					5	2								11
9º	SÃO BENTO DO SUL			5	4											9
10º	LAGES		2			6										8



BALIZAMENTO

3ª ETAPA

16ª PROVA – 200 METROS MEDLEY - FEMININO

1ª SÉRIE

RAIA	ATLETA	REG	ANO	MUNICÍPIO	BALIZAMENTO
1	BEATRIZ M. TRANCOSO	373065	2009	JOINVILLE	99:99.99
2	ISABELLA POLONIO MORETTI	358507	2009	BLUMENAU	99:99.99
3	THAÍS WILLUMSEN DA SILVA	341426	2009	FLORIANÓPOLIS	03:17.29
4	LAURA SOTT RABELLO	339022	2008	LAGES	03:08.32
5	PIETRA CHIOCCHETTA	349216	2009	CONCORDIA	03:11.28
6	LARA VITÓRIO	358635	2009	FLORIANÓPOLIS	03:30.31
7	ANDREZA OLIVEIRA DA SILVA	343915	2010	CRICIÚMA	99:99.99

2ª SÉRIE

RAIA	ATLETA	REG	ANO	MUNICÍPIO	BALIZAMENTO
1	ZAYRA THALYA MABA	356024	2009	JARAGUÁ DO SUL	02:53.57
2	TAINÁMARQUES KONFIDERA	332127	2008	ITAJAÍ	02:47.21
3	NICOLE CRISTINA FONSECA	329189	2008	SÃO BENTO	02:42.37
4	MARYNAMONEGAT FACHIN	341528	2008	ITAJAÍ	02:36.23
5	RAYSSA ISABELLE	347396	2009	JARAGUÁ DO SUL	02:40.41
6	JULIA HELENA BUSCH	329167	2008	SÃO BENTO	02:43.12
7	ISABELA DA ROCHA DUTRA	352812	2010	CHAPECÓ	02:51.38
8	EDUARDA VALENTINI	338630	2009	CHAPECÓ	03:06.41

17ª PROVA – 200 METROS MEDLEY - MASCULINO

1ª SÉRIE

RAIA	ATLETA	REG	ANO	MUNICÍPIO	BALIZAMENTO
3	JOÃO PEDRO MONTEIRO	343682	2009	SÃO BENTO	99:99.99
4	EMANUEL BORTOLOTTONETTO	333685	2008	CRICIÚMA	99:99.99
5	RICARDO DE LIMA CAVALCANTI	380965	2009	RIO DO SUL	99:99.99
6	MURILO VOLTOLINI	343787	2010	SÃO BENTO	99:99.99

2ª SÉRIE

RAIA	ATLETA	REG	ANO	MUNICÍPIO	BALIZAMENTO
1	GABRIELHENRIQUE ROSIN	343988	2008	BRUSQUE	99:99.99
2	GUSTAVO MARION MORINI	358601	2009	TUBARÃO	03:11.08
3	ARTHUR ORTMAYER DA SILVA	339321	2009	CRICIÚMA	02:51.04
4	MATHEUS FRANÇA BRANCO	352811	2009	LAGES	02:42.98
5	VICENZO ROOS GALLEGU	329591	2009	JOINVILLE	02:46.42
6	ARTHUR PIETRO RIVA	361486	2008	CHAPECÓ	02:56.13
7	CESAR DEICHMANN JUNIOR	343987	2010	BRUSQUE	99:99.99
8	JOÃO OTÁVIO CZERNHAK	V383759	2008	CHAPECÓ	99:99.99



3ª SÉRIE

RAIA	ATLETA	REG	ANO	MUNICÍPIO	BALIZAMENTO
1	PEDRO ERNESTO TEIXEIRA	344032	2009	FLORIANÓPOLIS	02:41.89
2	BERNARDO ZOSCHKE	313299	2008	BLUMENAU	02:38.81
3	ENZO LESSA AOKI	356165	2008	ITAJAÍ	02:36.38
4	EDUARDO MAURMAN	335363	2009	JOINVILLE	02:31.97
5	TIAGO YOSHIOKA OUKI	347401	2008	JARAGUÁ DO SUL	02:35.41
6	LUIZ FELIPE WALDRICH	369542	2008	BLUMENAU	02:38.25
7	PEDRO MENEL STÄHELIN	341460	2009	JARAGUÁ DO SUL	02:39.75
8	GABRIEL OLIVEIRA NERBASS	349877	2010	LAGES	02:42.55

18ª PROVA – 100 METROS COSTAS - FEMININO

1ª SÉRIE

RAIA	ATLETA	REG	ANO	MUNICÍPIO	BALIZAMENTO
3	IZADORA PAES DE QUADROS	379292	2009	BLUMENAU	99:99.99
4	LETICIA NETTO INOCÊNCIO	358238	2010	CRICIÚMA	99:99.99
5	LETÍCIA SILVA	378805	2008	TUBARÃO	99:99.99

2ª SÉRIE

RAIA	ATLETA	REG	ANO	MUNICÍPIO	BALIZAMENTO
1	MARIELY PESENTE	V373768	2009	CHAPECÓ	01:28.91
2	MARIANA DINIZ MAZIERO	366332	2009	INDAIAL/SC	01:24.24
3	ISABELLA NUNES GALL	347403	2010	CRICIÚMA	01:22.34
4	ISABELLA LUBAWSKI	314188	2008	JOINVILLE	01:17.67
5	ANA LAURA CUNHA	349860	2008	TUBARÃO	01:19.73
6	SOFIA BION DOS SANTOS	358641	2009	FLORIANÓPOLIS	01:23.82
7	LARA ALVES CARNEIRO	369539	2009	BLUMENAU	01:26.89
8	SABRINA REMBOLD	378736	2008	CHAPECÓ	01:36.62

3ª SÉRIE

RAIA	ATLETA	REG	ANO	MUNICÍPIO	BALIZAMENTO
1	CARMEN GABRIELLY CAMILO	342732	2009	SÃO BENTO	01:15.62
2	MANUELA PEREIRA QUINT	305847	2008	FLORIANÓPOLIS	01:12.78
3	MARIA EDUARDA KRUPACZ	329187	2008	SÃO BENTO	01:11.45
4	RAYSSA ISABELLE	347396	2009	JARAGUÁ DO SUL	01:08.09
5	ISABELLI LOPES	353598	2009	ITAJAÍ	01:10.22
6	ISADORA PAULUS NEGHERBON	347400	2009	JARAGUÁ DO SUL	01:12.68
7	GABRIELA ANDRADE DA SILVA	327473	2008	ITAJAÍ	01:13.84
8	LARISSA COMIN	373064	2008	JOINVILLE	01:17.07



19ª PROVA – 100 METROS COSTAS - MASCULINO

1ª SÉRIE

RAIA	ATLETA	REG	ANO	MUNICÍPIO	BALIZAMENTO
3	LEONARDO PIMENTA	370234	2010	TUBARÃO	99:99.99
4	LEVY KLEINSCHMIDT PORTO	V383758	2010	BLUMENAU	99:99.99
5	ARTHUR ORTMAYER DA SILVA	339321	2009	CRICIÚMA	99:99.99

2ª SÉRIE

RAIA	ATLETA	REG	ANO	MUNICÍPIO	BALIZAMENTO
1	CAUÃ VITOR VOGEL DA LUZ	358630	2008	BLUMENAU	01:25.40
2	MATHEUS FELIPE DOS SANTOS	343685	2009	SÃO BENTO	01:18.80
3	HENRIQUE GONÇALVES	369471	2009	JARAGUÁ DO SUL	01:14.65
4	MARCO ANTÔNIO FERNANDES	362582	2008	CRICIÚMA	01:12.04
5	LEONARDO NUNES ATAIDE	343693	2009	LAGES	01:12.86
6	HENRIQUE PALLAR DA CUNHA	332989	2008	JOINVILLE	01:17.97
7	GABRIEL HENRIQUE ROSIN	343988	2008	BRUSQUE	01:20.34
8	BRENO PASSARELA	378806	2009	TUBARÃO	01:26.00

3ª SÉRIE

RAIA	ATLETA	REG	ANO	MUNICÍPIO	BALIZAMENTO
1	TIAGO YOSHIOKA OUKI	347401	2008	JARAGUÁ DO SUL	01:11.47
2	LUCAS ZANOTELLI VERAS	341503	2009	JOINVILLE	01:10.68
3	ENZO LESSA AOKI	356165	2008	ITAJAÍ	01:09.55
4	JOÃO DAVID CELLA	341107	2008	CHAPECÓ	01:03.93
5	CAUAN HEINECK GONÇALVES	314649	2008	SÃO BENTO	01:08.44
6	TIAGO LAUREANO MOREALE	373950	2009	FLORIANÓPOLIS	01:09.83
7	JOÃO PAULO CASARIN	361487	2009	CHAPECÓ	01:10.79
8	GUILHERME MARINHO	314807	2008	FLORIANÓPOLIS	01:11.70

20ª PROVA – 50 METROS LIVRE - FEMININO

1ª SÉRIE

RAIA	ATLETA	REG	ANO	MUNICÍPIO	BALIZAMENTO
2	THAÍS ISADORA LARA	350732	2009	SÃO BENTO	99:99.99
3	EDUARDA PIRES	382581	2010	LAGES	99:99.99
4	AMANDA FERRARI	378744	2010	CONCORDIA	99:99.99
5	MARIA LAURA CORDERO	359666	2008	JOINVILLE	99:99.99
6	ANA LUIZA R. S. ARRUDA	355942	2009	SÃO BENTO	99:99.99

2ª SÉRIE

RAIA	ATLETA	REG	ANO	MUNICÍPIO	BALIZAMENTO
1	GIOVANNA DEZERTO ZAVITOSKI	356061	2010	CRICIÚMA	00:36.61
2	LARA VITÓRIO	358635	2009	FLORIANÓPOLIS	00:34.04
3	EDUARDA PAGOTTO	378739	2009	CONCORDIA	00:32.51
4	MARIA EDUARDA DORNELLES	343414	2010	CRICIÚMA	00:31.95
5	AMANDA FREESE	369541	2009	BLUMENAU	00:32.12
6	ERIKA KUSTER DE	369473	2009	JARAGUÁ DO SUL	00:33.03
7	IZADORA PAES DE QUADROS	379292	2009	BLUMENAU	00:35.00
8	SABRINA REMBOLD	378736	2008	CHAPECÓ	00:39.80

**3ª SÉRIE**

RAIA	ATLETA	REG	ANO	MUNICÍPIO	BALIZAMENTO
1	LETÍCIA AVELINO GRANDO	370232	2009	TUBARÃO	00:31.50
2	JULIANA ROSA	370231	2009	TUBARÃO	00:31.06
3	LARA NALU PAULO	351359	2008	ITAJAÍ	00:29.91
4	LUIZA EMANUELE OLIVEIRA	314728	2008	ITAJAÍ	00:27.61
5	SOPHIA DAMIAN PREVE	331780	2009	FLORIANÓPOLIS	00:28.18
6	ISABELA HERMENEGILDO	356022	2009	JARAGUÁ DO SUL	00:30.09
7	LAURA BEATRIZ DE SOUZA	370256	2008	BRUSQUE	00:31.22
8	LAVINIA VICENCI SORIANO	319680	2008	LAGES	00:31.55

21ª PROVA – 50 METROS LIVRE - MASCULINO**1ª SÉRIE**

RAIA	ATLETA	REG	ANO	MUNICÍPIO	BALIZAMENTO
1	VICTOR HUGO METZGER	V383767	2008	RIO DO SUL	99:99.99
2	NICOLAS DAVI BUENO DE	355932	2010	SÃO BENTO	00:32.09
3	CAUÃ VITOR VOGEL DA LUZ	358630	2008	BLUMENAU	00:31.73
4	ARTHUR SANTOS CHIDIAC	347234	2009	LAGES	00:30.57
5	IAGO WIGGERS MARTINS	376385	2008	LAGES	00:31.05
6	FABRÍCIO FIAMONCINI	358505	2008	BLUMENAU	00:31.74
7	MURILO SCHMIDT	377304	2009	INDAIAL/SC	00:40.68
8	PEDRO DROZINO	357318	2010	SÃO BENTO	99:99.99

2ª SÉRIE

RAIA	ATLETA	REG	ANO	MUNICÍPIO	BALIZAMENTO
1	OTAVIO AUGUSTO REN	349846	2008	TUBARÃO	00:29.52
2	FELIPE SAMUEL ZONTA	358514	2008	CHAPECÓ	00:29.51
3	CESAR DEICHMANN JUNIOR	343987	2010	BRUSQUE	00:29.29
4	FRANCISCO GALVAN SALMORIA	366274	2009	ITAJAÍ	00:28.29
5	VINÍCIUS GOEDERT RODRIGUES	362475	2008	JARAGUÁ DO SUL	00:28.32
6	RICARDO DE LIMA CAVALCANTI	380965	2009	RIO DO SUL	00:29.34
7	HENRIQUE GONÇALVES	369471	2009	JARAGUÁ DO SUL	00:29.51
8	HENRIQUE PALLAR DA CUNHA	332989	2008	JOINVILLE	00:30.31

3ª SÉRIE

RAIA	ATLETA	REG	ANO	MUNICÍPIO	BALIZAMENTO
1	HENRIQUE BASTOS PEREIRA	366316	2009	ITAJAÍ	00:27.94
2	ANTONIO HORR DA SILVA	314429	2008	CRICIÚMA	00:27.57
3	TIAGO LAUREANO MOREALE	373950	2009	FLORIANÓPOLIS	00:27.20
4	JOÃO DAVID CELLA	341107	2008	CHAPECÓ	00:25.92
5	ENZO SARAIVA MARIATH	372357	2008	FLORIANÓPOLIS	00:26.11
6	EDUARDO MAURMAN	335363	2009	JOINVILLE	00:27.51
7	HENRIQUE COMIN	370233	2008	TUBARÃO	00:27.72
8	MARCO ANTÔNIO FERNANDES	362582	2008	CRICIÚMA	00:27.97



22ª PROVA – 1500 METROS LIVRE - MASCULINO

1ª SÉRIE

RAIA	ATLETA	REG	ANO	MUNICÍPIO	BALIZAMENTO
1	ARTHUR GHIZZO SANTOS	347167	2009	TUBARÃO	99:99.99
2	LUCA SCHMITZ ESPEZIM	347432	2009	FLORIANÓPOLIS	99:99.99
3	ÁTILA DRUGOS NACIF	333589	2009	CRICIÚMA	99:99.99
4	HEITOR PALLAR DA CUNHA	332988	2009	JOINVILLE	20:33.21
5	PEDRO HENRIQUE MARTINS	375985	2009	JOINVILLE	20:48.13
6	VINICIUS RONCHI LUPATINI	350181	2010	CRICIÚMA	99:99.99
7	KAUÊ DE JESUS MENDES	366086	2009	LAGES	99:99.99
8	MATHEUS ROSA	377797	2010	TUBARÃO	99:99.99

2ª SÉRIE

RAIA	ATLETA	REG	ANO	MUNICÍPIO	BALIZAMENTO
1	JOÃO PEDRO MONTEIRO	343682	2009	SÃO BENTO	19:32.67
2	CAUAN HEINECK GONÇALVES	314649	2008	SÃO BENTO	19:01.65
3	BERNARDO ALVES SERAFIM	366315	2009	ITAJAÍ	18:23.57
4	PEDRO MENEL STÄHELIN	341460	2009	JARAGUÁ DO SUL	18:10.75
5	ERICK LIMA	341465	2008	JARAGUÁ DO SUL	18:21.35
6	HARIEL RAMADAN MOHAMED	353622	2008	ITAJAÍ	18:59.60
7	YURI VALLE	358657	2008	BRUSQUE	19:27.94
8	GUILHERME MARINHO	314807	2008	FLORIANÓPOLIS	19:57.80

4ª ETAPA

23ª PROVA – 200 METROS LIVRE - FEMININO

1ª SÉRIE

RAIA	ATLETA	REG	ANO	MUNICÍPIO	BALIZAMENTO
2	ISADORA PAULUS NEGHERBON	347400	2009	JARAGUÁ DO SUL	99:99.99
3	AMANDA FERRARI	378744	2010	CONCORDIA	99:99.99
4	JOANA DOMINGUES	380964	2008	RIO DO SUL	03:06.89
5	ANDREZA OLIVEIRA DA SILVA	343915	2010	CRICIÚMA	03:14.04
6	LETICIA NETTO INOCÊNCIO	358238	2010	CRICIÚMA	99:99.99

2ª SÉRIE

RAIA	ATLETA	REG	ANO	MUNICÍPIO	BALIZAMENTO
1	ANA LUIZA GONÇALVES	370230	2010	TUBARÃO	02:53.85
2	LAURA BEATRIZ DE SOUZA	370256	2008	BRUSQUE	02:37.27
3	LETÍCIA AVELINO GRANDO	370232	2009	TUBARÃO	02:36.05
4	SOFIA BION DOS SANTOS	358641	2009	FLORIANÓPOLIS	02:31.07
5	THAÍS ISADORA LARA	350732	2009	SÃO BENTO	02:32.39
6	AMANDA FREESE	369541	2009	BLUMENAU	02:36.69
7	LARA ALVES CARNEIRO	369539	2009	BLUMENAU	02:47.02
8	LAURA SOTT RABELLO	339022	2008	LAGES	02:54.41



3ª SÉRIE

RAIA	ATLETA	REG	ANO	MUNICÍPIO	BALIZAMENTO
1	ISABELA DA ROCHA DUTRA	352812	2010	CHAPECÓ	02:27.80
2	ISABELLA LUBAWSKI	314188	2008	JOINVILLE	02:25.12
3	BEATRIZ M. TRANCOSO	373065	2009	JOINVILLE	02:24.63
4	MARYNA MONEGAT FACHIN	341528	2008	ITAJAÍ	02:19.45
5	SOPHIA VERONICA FAGUNDES	347424	2009	FLORIANÓPOLIS	02:22.88
6	MORGHANA MARIOTT OLIVEIRA	339311	2009	ITAJAÍ	02:24.64
7	CARMEN GABRIELLY CAMILO	342732	2009	SÃO BENTO	02:26.40
8	ISABELA HERMENEGILDO	356022	2009	JARAGUÁ DO SUL	02:28.60

24ª PROVA – 200 METROS LIVRE - MASCULINO

1ª SÉRIE

RAIA	ATLETA	REG	ANO	MUNICÍPIO	BALIZAMENTO
2	GABRIEL OLIVEIRA NERBASS	349877	2010	LAGES	99:99.99
3	EMANUEL BORTOLOTTONETTO	333685	2008	CRICIÚMA	99:99.99
4	FABRÍCIO FIAMONCINI	358505	2008	BLUMENAU	02:39.78
5	FELIPE SAMUEL ZONTA	358514	2008	CHAPECÓ	99:99.99
6	VINÍCIUS RONCHI LUPATINI	350181	2010	CRICIÚMA	99:99.99

2ª SÉRIE

RAIA	ATLETA	REG	ANO	MUNICÍPIO	BALIZAMENTO
1	JOÃO PAULO CASARIN	361487	2009	CHAPECÓ	02:36.95
2	HEITOR PALLAR DA CUNHA	332988	2009	JOINVILLE	02:27.07
3	JOÃO PEDRO MONTEIRO	343682	2009	SÃO BENTO	02:26.10
4	YURI VALLE	358657	2008	BRUSQUE	02:19.04
5	ERICK LIMA	341465	2008	JARAGUÁ DO SUL	02:19.44
6	MATHEUS FELIPE DOS SANTOS	343685	2009	SÃO BENTO	02:26.56
7	RICARDO DE LIMA CAVALCANTI	380965	2009	RIO DO SUL	02:28.06
8	ARTHUR GHIZZO SANTOS	347167	2009	TUBARÃO	02:37.71

3ª SÉRIE

RAIA	ATLETA	REG	ANO	MUNICÍPIO	BALIZAMENTO
1	VINÍCIUS GOEDERT RODRIGUES	362475	2008	JARAGUÁ DO SUL	02:16.78
2	VITOR DE CASTRO RUBIO	327152	2008	JOINVILLE	02:16.34
3	LUIZ HENRIQUE GOLIN	356442	2008	TUBARÃO	02:13.33
4	BERNARDO ALVES SERAFIM	366315	2009	ITAJAÍ	02:09.21
5	ENZO SARAIVA MARIATH	372357	2008	FLORIANÓPOLIS	02:09.66
6	LUIZ FELIPE WALDRICH	369542	2008	BLUMENAU	02:15.45
7	HENRIQUE BASTOS PEREIRA	366316	2009	ITAJAÍ	02:16.70
8	LUCA SCHMITZ ESPEZIM	347432	2009	FLORIANÓPOLIS	02:18.54



25ª PROVA – 50 METROS BORBOLETA - FEMININO

1ª SÉRIE

RAIA	ATLETA	REG	ANO	MUNICÍPIO	BALIZAMENTO
3	MARIA EDUARDA DORNELLES	343414	2010	CRICIÚMA	99:99.99
4	ISADORA RAMOS CRIVELATTO	382775	2010	BLUMENAU	99:99.99
5	ISABELLA NUNES GALL	347403	2010	CRICIÚMA	99:99.99

2ª SÉRIE

RAIA	ATLETA	REG	ANO	MUNICÍPIO	BALIZAMENTO
1	LUIZA LARA HEINZ	370252	2010	BLUMENAU	00:49.53
2	ANA LUIZA GONÇALVES	370230	2010	TUBARÃO	00:45.77
3	MARIELY PESENTE	V373768	2009	CHAPECÓ	00:39.66
4	EDUARDA PAGOTTO	378739	2009	CONCORDIA	00:36.50
5	ZAYRA THALYA MABA	356024	2009	JARAGUÁ DO SUL	00:38.66
6	PIETRA CHIOCCHETTA	349216	2009	CONCORDIA	00:39.78
7	FERNANDA KAMKE	350736	2008	SÃO BENTO	00:46.63

3ª SÉRIE

RAIA	ATLETA	REG	ANO	MUNICÍPIO	BALIZAMENTO
1	VICENCI SORIANO	319680	2008	LAGES	00:35.56
2	NICOLE CRISTINA FONSECA	329189	2008	SÃO BENTO	00:33.64
3	ANA CAROLINA SIEWERDT	343936	2008	ITAJAÍ	00:32.52
4	MANUELA PEREIRA QUINT	305847	2008	FLORIANÓPOLIS	00:32.10
5	SOPHIA DAMIAN PREVE	331780	2009	FLORIANÓPOLIS	00:32.48
6	LARA NALU PAULO	351359	2008	ITAJAÍ	00:32.91
7	ISADORA PAULUS NEGHERBON	347400	2009	JARAGUÁ DO SUL	00:33.88
8	LARISSA COMIN	373064	2008	JOINVILLE	00:36.03

26ª PROVA – 50 METROS BORBOLETA - MASCULINO

1ª SÉRIE

RAIA	ATLETA	REG	ANO	MUNICÍPIO	BALIZAMENTO
3	LUIZ HENRIQUE GOLIN	356442	2008	TUBARÃO	99:99.99
4	PEDRO DROZINO	357318	2010	SÃO BENTO	99:99.99
5	LEONARDO PIMENTA	370234	2010	TUBARÃO	99:99.99

2ª SÉRIE

RAIA	ATLETA	REG	ANO	MUNICÍPIO	BALIZAMENTO
1	ENZO LESSA AOKI	356165	2008	ITAJAÍ	99:99.99
2	GUILHERME SCHNEIDER	378734	2008	CHAPECÓ	00:40.16
3	NICOLAS DAVI BUENO DE	355932	2010	SÃO BENTO	00:37.24
4	ANTONIO HERR DA SILVA	314429	2008	CRICIÚMA	00:35.74
5	BRUNO BRANCO DOS SANTOS	335412	2008	LAGES	00:35.83
6	MICHEL RONCKI TELES DE	358446	2010	JARAGUÁ DO SUL	00:37.71
7	VICENTE FRANCISCO	V383762	2008	CHAPECÓ	99:99.99
8	VITOR DE CASTRO RUBIO	327152	2008	JOINVILLE	99:99.99



3ª SÉRIE

RAIA	ATLETA	REG	ANO	MUNICÍPIO	BALIZAMENTO
1	PIETRO QUINT	358632	2010	FLORIANÓPOLIS	00:34.98
2	CESAR DEICHMANN JUNIOR	343987	2010	BRUSQUE	00:32.44
3	BERNARDO ZOSCHKE	313299	2008	BLUMENAU	00:30.59
4	EDUARDO MAURMAN	335363	2009	JOINVILLE	00:29.99
5	HARIEL RAMADAN MOHAMED	353622	2008	ITAJAÍ	00:30.10
6	TIAGO YSHIOKA OUKI	347401	2008	JARAGUÁ DO SUL	00:31.23
7	AUGUSTO MARTINS MARINHO	335544	2009	CRICIÚMA	00:33.34
8	OTTO FREDERICO LAUER	367807	2008	BLUMENAU	00:35.02

27ª PROVA – REVEZAMENTO 4X100 METROS MEDLEY - FEMININO

1ª SÉRIE

RAIA	ATLETA	REG	ANO	MUNICÍPIO	BALIZAMENTO
3	CRICIUMA "A"	230079A	1800	CRICIÚMA	05:07.34
4	LAGES "A"	230073A	1800	LAGES	05:03.86
5	CHAPECO "A"	230069A	1800	CHAPECÓ	05:06.90

2ª SÉRIE

RAIA	ATLETA	REG	ANO	MUNICÍPIO	BALIZAMENTO
1	JARAGUA DO SUL "A"	230080A	1800	JARAGUÁ DO SUL	04:48.88
2	TUBARÃO "A"	230169A	1800	TUBARÃO	04:37.48
3	ITAJAI "A"	230083A	1800	ITAJAÍ	04:29.17
4	JOINVILLE "A"	230072A	1800	JOINVILLE	04:18.33
5	BLUMENAU "A"	230067A	1800	BLUMENAU	04:26.68
6	CONCORDIA "A"	230070A	1800	CONCORDIA	04:29.64
7	FLORIANOPOLIS "A"	30302	1800	FLORIANÓPOLIS	04:47.14
8	SÃO BENTO SUL "A"	230076A	1800	SÃO BENTO	04:58.59

28ª PROVA – REVEZAMENTO 4X100 METROS MEDLEY - MASCULINO

1ª SÉRIE

RAIA	ATLETA	REG	ANO	MUNICÍPIO	BALIZAMENTO
3	SÃO BENTO SUL "A"	230076A	1800	SÃO BENTO	04:26.27
4	JARAGUA DO SUL "A"	230080A	1800	JARAGUÁ DO SUL	04:04.12
5	CHAPECO "A"	230069A	1800	CHAPECÓ	04:06.02

2ª SÉRIE

RAIA	ATLETA	REG	ANO	MUNICÍPIO	BALIZAMENTO
1	CRICIUMA "A"	230079A	1800	CRICIÚMA	04:03.89
2	JOINVILLE "A"	230072A	1800	JOINVILLE	03:52.64
3	TUBARÃO "A"	230169A	1800	TUBARÃO	03:47.65
4	ITAJAI "A"	230083A	1800	ITAJAÍ	03:39.04
5	FLORIANOPOLIS "A"	30302	1800	FLORIANÓPOLIS	03:45.86
6	BLUMENAU "A"	230067A	1800	BLUMENAU	03:49.81
7	LAGES "A"	230073A	1800	LAGES	04:01.57



TAEKWONDO - 1º Apresentação

Local de Competição	PARQUE DE EXPOSIÇÕES – EXPOCENTRO Av. Lions, 2354-2628 - Água Santa	
Período de Competição	23 e 24/7	

RESULTADOS

ATLETA	MUNICÍPIO	CATEGORIA	CLASSIFICAÇÃO
PEDRO HENRIQUE GONÇALVES CORRÊA	BALNEÁRIO PIÇARRAS	ACIMA 65 KG	1
KAUAN VINICIUS CORREIA DOS SANTOS	SEARA	ACIMA 65 KG	2
FELIPE DREHMER DE SOUZA	CHAPECÓ	ACIMA 65 KG	3
BRUNO EMANUEL DA SILVA	SANTO AMARO DA IMPERATRIZ	ACIMA 65 KG	3
JUAN MARCOS DALLIGNA NUNES	ITAJAÍ	ACIMA 65 KG	5
ATLETA	MUNICÍPIO	CATEGORIA	CLASSIFICAÇÃO
NICOLAS BORGES KALKMANN	FLORIANÓPOLIS	ATÉ 33 KG	1
VITOR ANTONIO NEVES THEOBALD	SEARA	ATÉ 33 KG	2
LUCCA RAMOS MEISEN	TIJUCAS	ATÉ 33 KG	3
RIQUELME DULTRA FREITAS DOS SANTOS	JARAGUÁ DO SUL	ATÉ 33 KG	3
DAVI JASTROMBEK NETO	SÃO BENTO DO SUL	ATÉ 33 KG	5
NICOLAS SOUZA BARBOSA	ITAJAÍ	ATÉ 33 KG	6
ATLETA	MUNICÍPIO	CATEGORIA	CLASSIFICAÇÃO
BRUNO MARTINS DE SOUZA	FLORIANÓPOLIS	ATÉ 37 KG	1
VITOR GABRIEL GEHLEN	SEARA	ATÉ 37 KG	2
GABRIEL VALTRIM MACHADO	SÃO BENTO DO SUL	ATÉ 37 KG	3
LUAN CARLOS MORERA	CHAPECÓ	ATÉ 37 KG	3
JOAO CARLOS VELHO	ITAJAÍ	ATÉ 37 KG	5
ATLETA	MUNICÍPIO	CATEGORIA	CLASSIFICAÇÃO
MARCOS GABRIEL RIBAS DE BRITO	CAÇADOR	ATÉ 41 KG	1
ISAQUE RIBEIRO INACIO	FLORIANÓPOLIS	ATÉ 41 KG	2
JOÃO GUILHERME DOS SANTOS GONÇALVES	SEARA	ATÉ 41 KG	3
BRENO JOSE DE OLIVEIRA DA SILVA	ITAJAÍ	ATÉ 41 KG	3
KAUĂGALIANI	SÃO BENTO DO SUL	ATÉ 41 KG	5
JOÃO VITOR BERTICELLICAROTTO	CHAPECÓ	ATÉ 41 KG	6
CARLOS EDUARDO SOUZA MELO	TIJUCAS	ATÉ 41 KG	7
GABRIEL DE BRUM DE SOUZA ALVES	JARAGUÁ DO SUL	ATÉ 41 KG	8
ATLETA	MUNICÍPIO	CATEGORIA	CLASSIFICAÇÃO
GABRIEL BERNO	SEARA	ATÉ 45 KG	1
DIOGO WILLIAM FRAGOSO RIBEIRO	CAÇADOR	ATÉ 45 KG	2
PEDRO AUGUSTO LIBRELATO DA ROSA	ORLEANS	ATÉ 45 KG	3
JOAO VITOR MENDONÇA CAPISTRANO	ITAJAÍ	ATÉ 45 KG	3
YURE AMORIM	JOINVILLE	ATÉ 45 KG	5
HIGOR NASCIMENTO PEREIRA	FLORIANÓPOLIS	ATÉ 45 KG	6



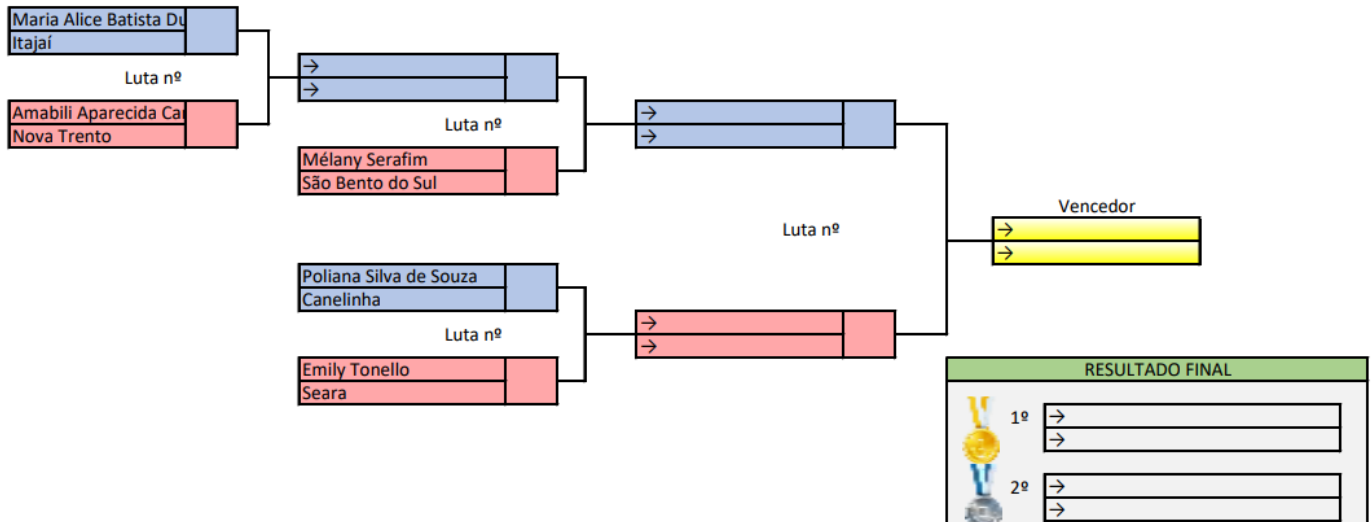
ATLETA	MUNICÍPIO	CATEGORIA	CLASSIFICAÇÃO
GUSTAVO LUIZ PICCININI	JARAGUÁ DO SUL	ATÉ 49 KG	1
ARTHUR HARTMANN SANDRIN	SEARA	ATÉ 49 KG	2
FELIPE NUNES FOLGANES	ANTÔNIO CARLOS	ATÉ 49 KG	3
DIEGO DOS SANTOS MOSCHEN	CHAPECÓ	ATÉ 49 KG	3
EDUARDO GONÇALVES DE BRITO	CAÇADOR	ATÉ 49 KG	5
SAMUEL BERGER RICARDO	ORLEANS	ATÉ 49 KG	6
MIGUEL VARGAS DOS SANTOS	JOINVILLE	ATÉ 49 KG	7
GUSTAVO HENRIQUE DA CUNHA	BLUMENAU	ATÉ 53 KG	1
LUCAS ALESSI	SEARA	ATÉ 53 KG	2
ATLETA	MUNICÍPIO	CATEGORIA	CLASSIFICAÇÃO
GUSTAVO HENRIQUE STAUD	TIJUCAS	ATÉ 57 KG	1
PEDRO SEBASTIAO LAURENTINO	PALHOÇA	ATÉ 57 KG	2
HENRIQUE MORAES RUZZA	ORLEANS	ATÉ 57 KG	3
GABRIEL LIMA PEROZO	FLORIANÓPOLIS	ATÉ 57 KG	3
ATLETA	MUNICÍPIO	CATEGORIA	CLASSIFICAÇÃO
NICOLAS PEDRO KUPCHAK	JARAGUÁ DO SUL	ATÉ 61 KG	1
KELVIN ADRIANO ROSA	IBIRAMA	ATÉ 61 KG	2
LUIZ FERNANDO BORDIGNON GONÇALVES	SEARA	ATÉ 61 KG	3
DAVI FERNANDES DA SILVA	ITAJAÍ	ATÉ 61 KG	3
ATLETA	MUNICÍPIO	CATEGORIA	CLASSIFICAÇÃO
VICTOR GABRIEL OLDONI	SEARA	ATÉ 65 KG	1
MIKEIAS AUGUSTO BARBOSA	ITAJAÍ	ATÉ 65 KG	2
PEDRO LUCAS PINTO	CHAPECÓ	ATÉ 65 KG	3
ATLETA	MUNICÍPIO	CATEGORIA	CLASSIFICAÇÃO
YURI DE FREITAS NAZARIO	ITAJAÍ	POOMSAE PAR	1
ARTHUR LUGO FRAGA	CHAPECÓ	POOMSAE PAR	2
ATLETA	MUNICÍPIO	CATEGORIA	CLASSIFICAÇÃO
YURI DE FREITAS NAZARIO	ITAJAÍ	POOMSAE RECONHECIDO	1
ARTHUR LUGO FRAGA	CHAPECÓ	POOMSAE RECONHECIDO	2



FCTKD / FESPORTE

OLESC 2022

Feminino 0 0 Até 41 kg

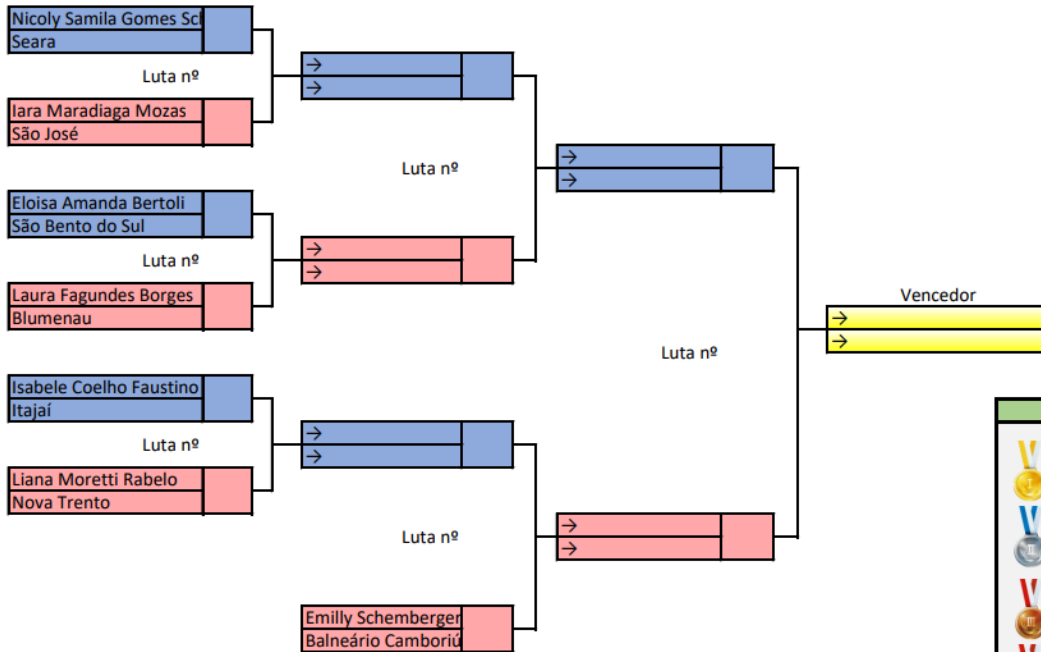




FCTKD / FESPORTE

OLESC 2022

Feminino **0** **Até 44 kg**

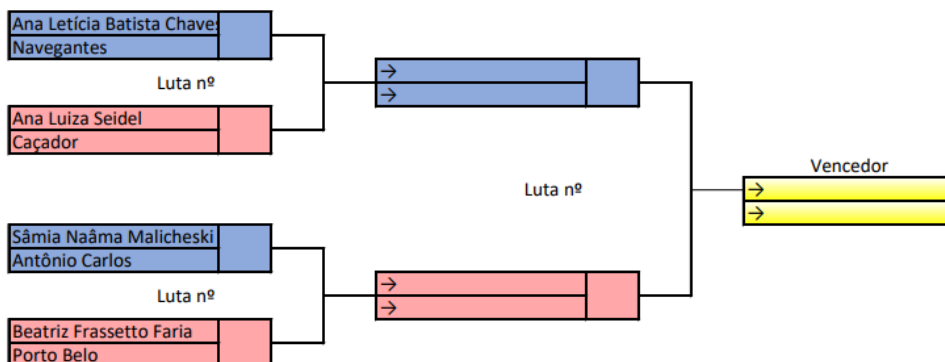


RESULTADO FINAL	
1º	→
2º	→
3º	→
4º	→

FCTKD / FESPORTE

OLESC 2022

Feminino **0** **0** **Mais de 59 kg**

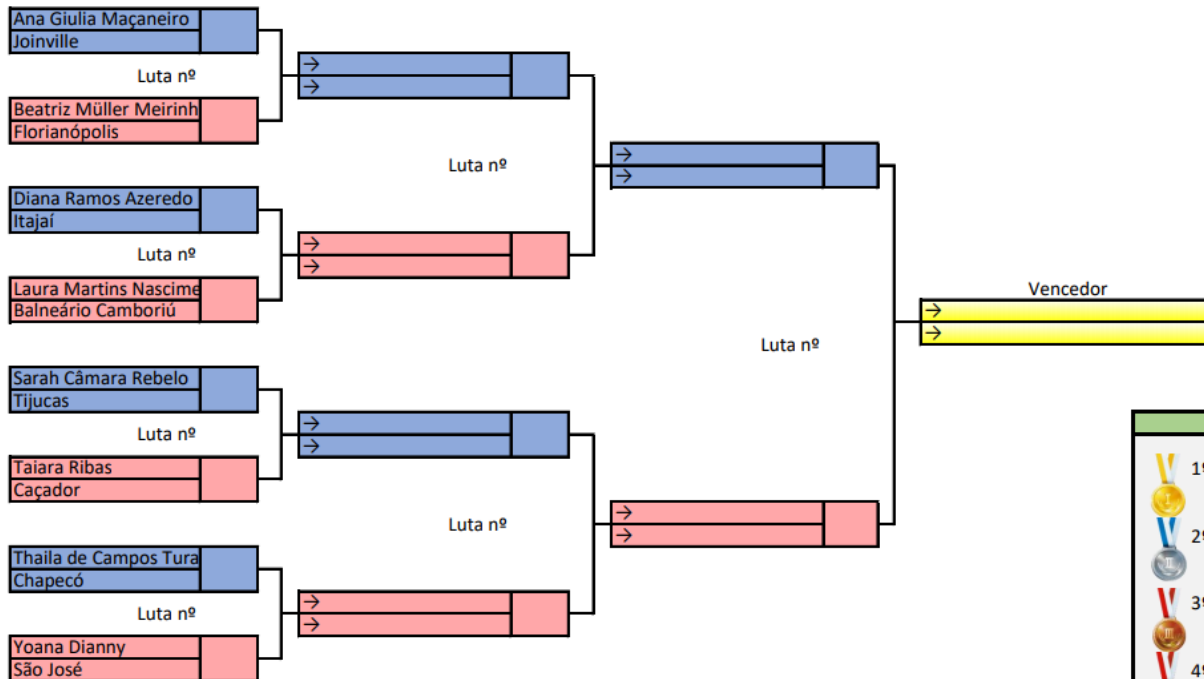




FCTKD / FESPORTE

OLESC 2022

Feminino 0 0 Até 51 kg

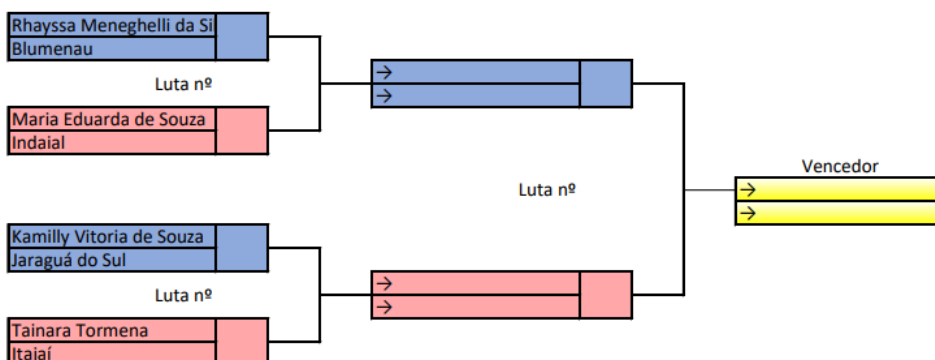


RESULTADO	
1º	→
2º	→
3º	→
4º	→

FCTKD / FESPORTE

OLESC 2022

Feminino 0 0 Até 55 kg

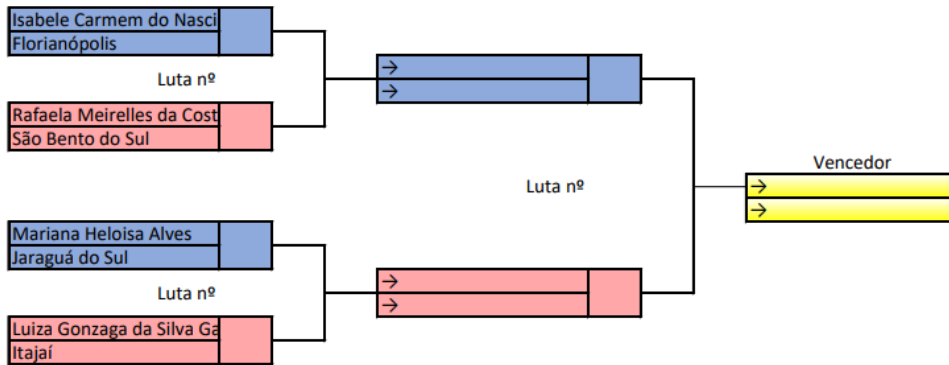




FCTKD / FESPORTE

OLESC 2022

Feminino 0 0 Até 47 kg

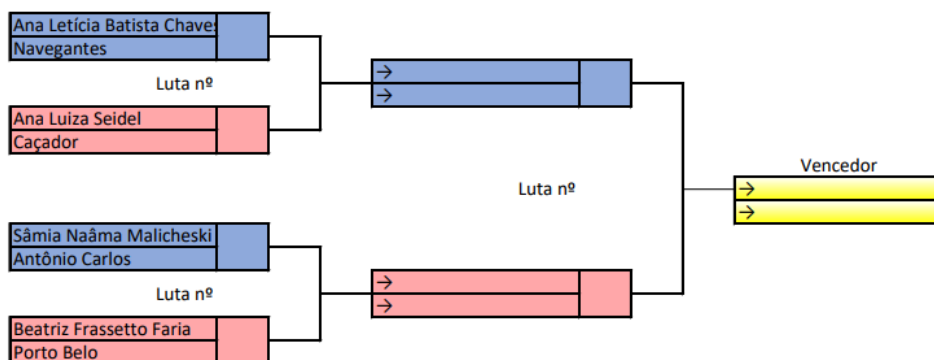




FCTKD / FESPORTE

OLESC 2022

Feminino 0 0 Mais de 59 kg



PROGRAMAÇÃO PARA DIA 24/7/2022 – DOMINGO

- 08h: PESAGEM RANDÔMICA DE TODAS AS CATEGORIAS FEMININAS;
- 09h: INÍCIO DAS COMPETIÇÕES DE KYORUGUI FEMININO (TODOS OS PESOS);
- 13h: PREVISÃO DE TÉRMINO DAS COMPETIÇÕES E ENTREGA DAS PREMIAÇÕES



TÊNIS DE MESA MASCULINO E FEMININO



Local de Competição	PARQUE DE EXPOSIÇÕES – EXPOCENTRO Av. Lions, 2354-2628 - Água Santa	
Período de Competição	25 a 30/7	
Data e Local do Congresso Técnico	Auditório da Secretaria Municipal de Educação	
Horário	24/7	Congresso Técnico: 14 horas

MASCULINO

Cabeças de Chave	JOAÇABA, CHAPECÓ, FLORIANÓPOLIS E CRICIÚMA
------------------	--

FEMININO

Cabeças de Chave	CRICIÚMA, POUSO REDONDO, CHAPECÓ E -----
------------------	--

	Masculino		Feminino
1	ARAQUARI	1	ARAQUARI
2	BARRA VELHA	2	CAÇADOR
3	BOMBINHAS	3	CAMPOS NOVOS
4	BRUSQUE	4	CHAPECÓ
5	CAÇADOR	5	CRICIÚNA
6	CAMPOS NOVOS	6	FLORIANÓPOLIS
7	CHAPECÓ	7	FRAIBURGO
8	CONCÓRDIA	8	ITAJAÍ
9	CRICIÚMA	9	JARAGUÁ DO SUL
10	FLORIANÓPOLIS	10	JOINVILLE
11	FRAIBURGO	11	POUSO REDONDO
12	GAROPABA	12	RIO DO SUL
13	INDAIAL	13	SÃO BENTO DO SUL
14	ITAJAÍ	14	SÃO JOSÉ
15	JARAGUÁ DO SUL	15	VIDEIRA
16	JOAÇABA		
17	JOINVILLE		
18	POMERODE		
19	POUSO REDONDO		
20	RIO DO OESTE		
21	RIO NEGRINHO		
22	SÃO BENTO DO SUL		
23	SÃO JOSÉ		
24	SÃO MIGUEL DO OESTE		
25	VIDEIRA		
26	SÃO JOAQUIM		



XADREZ

Local de Competição **Sede Social do Pinheiro Tênis Clube**

Período de Competição **24 a 29/7**



PROGRAMAÇÃO PARA O DIA 24/07/2022 - DOMINGO

Nº JG	SEXO	HORA	ATLETA			ATLETA	RODADA
1	F	15:30	BLUMENAU		X	NAVEGANTES	1ª
2	F		FRAIBURGO		X	FLORIANOPOLIS	
3	F		JARAGUA DO SUL		X	CONCORDIA	
4	F		FLOR DO SERTÃO		X	SÃO BENTO DO SUL	
5	F		POMERODE		X	ITAJAÍ	
6	F		JOACABA		X	TIMBÓ	
7	F		LAGES		X	RIO DO SUL	
8	F		SEARA		X	CRICIUMA	
9	M	15:30	CHAPECÓ		X	BLUMENAU	1ª
10	M		FLORIANÓPOLIS		X	SEARA	
11	M		NAVEGANTES		X	SÃO BENTO DO SUL	
12	M		TIMBÓ		X	RIO DO SUL	
13	M		FRAIBURGO		X	JARAGUÁ DO SUL	
14	M		CRICIÚMA		X	FLOR DO SERTÃO	
15	M		ITAJAÍ		X	CONCÓRDIA	
16	M		JOAÇABA		X	JOINVILLE	
17	M		SÃO JOSÉ		X	LAGES	
18	M		SOMBRIO		X	BYE	



BASQUETEBOL MASCULINO



Chave "A"		Chave "B"	
1	FLORIANÓPOLIS	5	BLUMENAU
2	RIO DO SUL	6	PALHOÇA
3	JOINVILLE	7	CONCÓRDIA
4	XAXIM	8	BIGUAÇU

Chave "C"		Chave "D"	
9	CRICIÚMA	13	JARAGUÁ DO SUL
10	BRUSQUE	14	SÃO MIGUEL DO OESTE
11	CAMPOS NOVOS	15	LAGES
12	NAVEGANTES	16	SÃO BENTO DO SUL

PROGRAMAÇÃO PARA O DIA 24/7/2022 – DOMINGO

BASQUETEBOL MASCULINO

GINÁSIO DE ESPORTES UNC
RUA: DR. LEOBERTO LEAL, 1904 – BAIRRO UNIVERSITÁRIO



JOGO	NAIPE	HORA	MUNICÍPIO	X	MUNICÍPIO	CHAVE
1	M	9:00	FLORIANÓPOLIS	X	XAXIM	A
2	M	10:15	RIO DO SUL	X	JOINVILLE	A
3	M	11:30	BLUMENAU	X	BIGUAÇU	B
4	M	13:30	PALHOÇA	X	CONCÓRDIA	B
5	M	14:45	CRICIÚMA	X	NAVEGANTES	C
6	M	16:00	BRUSQUE	X	CAMPOS NOVOS	C
7	M	17:15	JARAGUÁ DO SUL	X	SÃO BENTO DO SUL	D
8	M	18:45	SÃO MIGUEL DO OESTE	X	LAGES	D



PROGRAMAÇÃO PARA O DIA 25/7/2022 – SEGUNDA-FEIRA

BASQUETEBOL MASCULINO

GINÁSIO DE ESPORTES UNC
RUA: DR. LEOBERTO LEAL, 1904 – BAIRRO UNIVERSITÁRIO



JOGO	NAIPE	HORA	MUNICÍPIO	X	MUNICÍPIO	CHAVE
9	M	9:00	PALHOÇA	X	BIGUAÇU	B
10	M	10:15	CONCÓRDIA	X	BLUMENAU	B
11	M	11:30	BRUSQUE	X	NAVEGANTES	C
12	M	13:30	CAMPOS NOVOS	X	CRICIÚMA	C
13	M	14:45	SÃO MIGUEL DO OESTE	X	SÃO BENTO DO SUL	D
14	M	16:00	LAGES	X	JARAGUÁ DO SUL	D
15	M	17:15	RIO DO SUL	X	XAXIM	A
16	M	18:45	JOINVILLE	X	FLORIANÓPOLIS	A

PROGRAMAÇÃO PARA O DIA 26/7/2022 – TERÇA-FEIRA

BASQUETEBOL MASCULINO

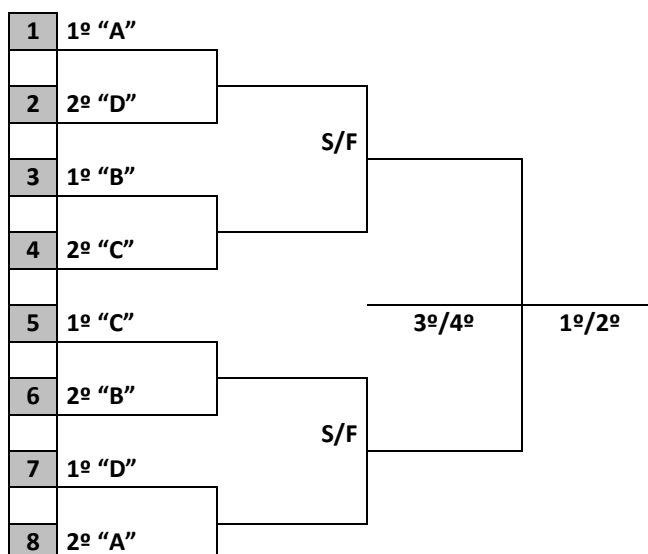
GINÁSIO DE ESPORTES UNC
RUA: DR. LEOBERTO LEAL, 1904 – BAIRRO UNIVERSITÁRIO



JOGO	NAIPE	HORA	MUNICÍPIO	X	MUNICÍPIO	CHAVE
17	M	9:00	NAVEGANTES	X	CAMPOS NOVOS	C
18	M	10:15	CRICIÚMA	X	BRUSQUE	C
19	M	11:30	SÃO BENTO DO SUL	X	LAGES	D
20	M	13:30	JARAGUÁ DO SUL	X	SÃO MIGUEL DO OESTE	D
21	M	14:45	XAXIM	X	JOINVILLE	A
22	M	16:00	FLORIANÓPOLIS	X	RIO DO SUL	A
23	M	17:15	BIGUAÇU	X	CONCÓRDIA	B
24	M	18:45	BLUMENAU	X	PALHOÇA	B



FORMAÇÃO DA CHAVE PARA 2ª FASE



PROGRAMAÇÃO PARA O DIA 27/7/2022 – QUARTA-FEIRA

BASQUETEBOL MASCULINO

GINÁSIO DE ESPORTES UNC
RUA: DR. LEOBERTO LEAL, 1904 – BAIRRO UNIVERSITÁRIO



JOGO	NAIPE	HORA	MUNICÍPIO	X	MUNICÍPIO	CHAVE
25	M			X		ELIM
26	M			X		ELIM
27	M			X		ELIM
28	M			X		ELIM

PROGRAMAÇÃO PARA O DIA 28/7/2022 – QUINTA-FEIRA

BASQUETEBOL MASCULINO

GINÁSIO DE ESPORTES UNC
RUA: DR. LEOBERTO LEAL, 1904 – BAIRRO UNIVERSITÁRIO



JOGO	NAIPE	HORA	MUNICÍPIO	X	MUNICÍPIO	CHAVE
29	M			X		S/F
30	M			X		S/F



PROGRAMAÇÃO PARA O DIA 29/7/2022 – SEXTA-FEIRA

BASQUETEBOL MASCULINO

GINÁSIO DE ESPORTES UNC
RUA: DR. LEOBERTO LEAL, 1904 – BAIRRO UNIVERSITÁRIO



JOGO	NAIPE	HORA	MUNICÍPIO		X		MUNICÍPIO	CHAVE
31	M				X			3º/4º
32	M				X			1º/2º



BASQUETEBOL FEMININO



Chave "A"		Chave "B"	
1	BLUMENAU	4	JARAGUÁ DO SUL
2	SÃO MIGUEL DO OESTE	5	SÃO JOSÉ
3	ITAJAÍ	6	RIO DO SUL

Chave "C"		Chave "D"	
7	BALNEÁRIO PIÇARRAS	10	CRICIÚMA
8	JOINVILLE	11	CAMPOS NOVOS
9	SÃO BENTO DO SUL	12	MAFRA
		13	FLORIANÓPOLIS

PROGRAMAÇÃO PARA O DIA 25/7/2022 – SEGUNDA-FEIRA

BASQUETEBOL FEMININO

GINÁSIO DE ESPORTES CEDUP
RUA: GERMANO A SOUZA, 1 - SÃO FRANCISCO



JOGO	NAIPE	HORA	MUNICÍPIO	X	MUNICÍPIO	CHAVE
1	F	13:30	SÃO JOSÉ	X	RIO DO SUL	B
2	F	14:45	SÃO MIGUEL DO OESTE	X	ITAJAÍ	A
3	F	16:00	JOINVILLE	X	SÃO BENTO DO SUL	C
4	F	17:15	CRICIÚMA	X	FLORIANÓPOLIS	D
5	F	18:45	CAMPOS NOVOS	X	MAFRA	D



PROGRAMAÇÃO PARA O DIA 26/7/2022 – TERÇA-FEIRA

BASQUETEBOL FEMININO	GINÁSIO DE ESPORTES CEDUP RUA: GERMANO A SOUZA, 1 - SÃO FRANCISCO	
-----------------------------	--	---

JOGO	NAIPE	HORA	MUNICÍPIO	X	MUNICÍPIO	CHAVE
6	F	13:30	PERD JG 2	X	BLUMENAU	A
7	F	14:45	CAMPOS NOVOS	X	FLORIANÓPOLIS	D
8	F	16:00	MAFRA	X	CRICIÚMA	D
9	F	17:15	PERD JG 3	X	BALNEÁRIO PIÇARRAS	C
10	F	18:45	PERD JG 1	X	JARAGUÁ DO SUL	B

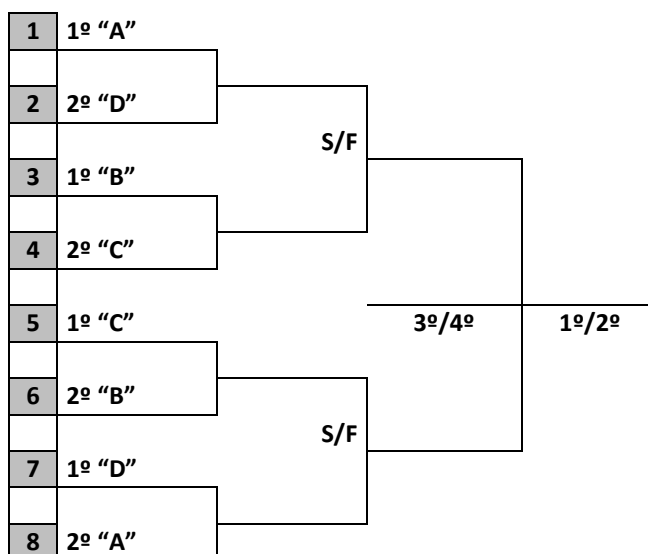
PROGRAMAÇÃO PARA O DIA 27/7/2022 – QUARTA-FEIRA

BASQUETEBOL FEMININO	GINÁSIO DE ESPORTES CEDUP RUA: GERMANO A SOUZA, 1 - SÃO FRANCISCO	
-----------------------------	--	--

JOGO	NAIPE	HORA	MUNICÍPIO	X	MUNICÍPIO	CHAVE
11	F	13:30	BALNEÁRIO PIÇARRAS	X	VENC JG 3	C
12	F	14:45	BLUMENAU	X	VENC JG 2	A
13	F	16:00	JARAGUÁ DO SUL	X	VENC JG 1	B
14	F	17:15	FLORIANÓPOLIS	X	MAFRA	D
15	F	18:45	CRICIÚMA	X	CAMPOS NOJVOS	D



FORMAÇÃO DA CHAVE PARA 2ª FASE



PROGRAMAÇÃO PARA O DIA 28/7/2022 – QUINTA-FEIRA

BASQUETEBOL MASCULINO

GINÁSIO DE ESPORTES CEDUP
RUA: GERMANO A SOUZA, 1 - SÃO FRANCISCO



JOGO	NAIPE	HORA	MUNICÍPIO	X	MUNICÍPIO	CHAVE
16	F			X		ELIM
17	F			X		ELIM
18	F			X		ELIM
19	F			X		ELIM



PROGRAMAÇÃO PARA O DIA 29/7/2022 – SEXTA-FEIRA

BASQUETEBOL FEMININO

GINÁSIO DE ESPORTES CEDUP
RUA: GERMANO A SOUZA, 1 - SÃO FRANCISCO



JOGO	NAIPE	HORA	MUNICÍPIO		X		MUNICÍPIO	CHAVE
20	F				X			S/F
21	F				X			S/F

PROGRAMAÇÃO PARA O DIA 30/7/2022 - SÁBADO

BASQUETEBOL FEMININO

GINÁSIO DE ESPORTES CEDUP
RUA: GERMANO A SOUZA, 1 - SÃO FRANCISCO



JOGO	NAIPE	HORA	MUNICÍPIO		X		MUNICÍPIO	CHAVE
22	F				X			3º/4º
23	F				X			1º/2º



FUTSAL FEMININO



Chave "A"		Chave "B"	
1	CONCÓRDIA	5	CRICIÚMA
2	FLORIANÓPOLIS	6	ASCURRA
3	ÇAÇADOR	7	NOVA ERECHIM
4	CHAPECÓ	8	VIDEIRA

Chave "C"		Chave "D"	
9	LEBON RÉGIS	13	RIO DO SUL
10	TUBARÃO	14	JOINVILLE
11	CAMBORIÚ	15	SOMBRIO
12	GUARACIABA	16	PINHEIRO PRETO

RESULTADOS DO DIA 22/7/2022 – SEXTA-FEIRA

FUTSAL FEMININO

GINÁSIO DE ESPORTES EEB FRANCISCO DE CAMPOS
RUA: PEDRO FERNANDES DE SOUZA, 230 - CENTRO



JOGO	NAIPE	HORA	MUNICÍPIO		X		MUNICÍPIO	CHAVE
1	F	9:00	CONCÓRDIA	2	X	2	CHAPECÓ	A
2	F	10:15	FLORIANÓPOLIS	2	X	3	ÇAÇADOR	A
3	F	11:30	CRICIÚMA	9	X	0	VIDEIRA	B
4	F	13:30	ASCURRA	2	X	4	NOVA ERECHIM	B
5	F	14:45	LEBON RÉGIS	4	X	4	GUARACIABA	C
6	F	16:00	TUBARÃO	3	X	0	CAMBORIÚ	C
7	F	17:15	RIO DO SUL	7	X	0	PINHEIRO PRETO	D
8	F	18:45	JOINVILLE	3	X	2	SOMBRIO	D



RESULTADOS DO DIA 23/7/2022 – SÁBADO

FUTSAL FEMININO

GINÁSIO DE ESPORTES EEB FRANCISCO DE CAMPOS
RUA: PEDRO FERNANDES DE SOUZA, 230 - CENTRO



JOGO	NAIPE	HORA	MUNICÍPIO		X		MUNICÍPIO	CHAVE
9	F	9:00	ASCURRA	4	X	1	VIDEIRA	B
10	F	10:15	NOVA ERECHIM	1	X	2	CRICIÚMA	B
11	F	11:30	TUBARÃO	2	X	3	GUARACIABA	C
12	F	13:30	CAMBORIÚ	1	X	3	LEBON RÉGIS	C
13	F	14:45	JOINVILLE	8	X	0	PINHEIRO PRETO	D
14	F	16:00	SOMBRIO	1	X	6	RIO DO SUL	D
15	F	17:15	FLORIANÓPOLIS	1	X	3	CHAPECÓ	A
16	F	18:45	CAÇADOR	0	X	6	CONCÓRDIA	A

PROGRAMAÇÃO PARA O DIA 24/7/2022 - DOMINGO

FUTSAL FEMININO

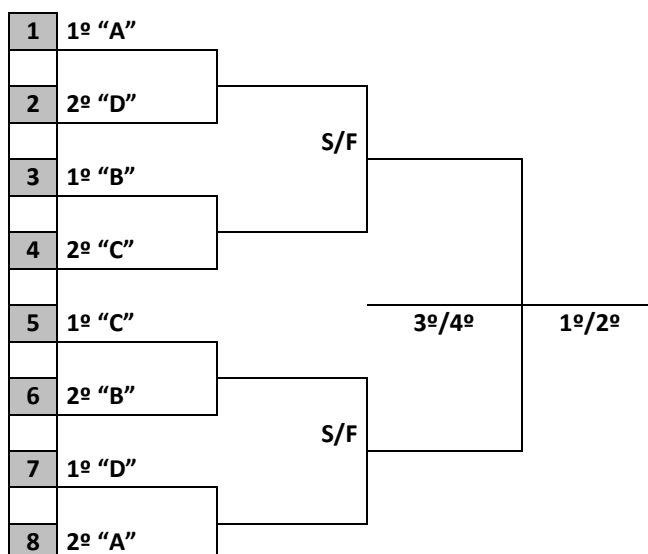
GINÁSIO DE ESPORTES EEB FRANCISCO DE CAMPOS
RUA: PEDRO FERNANDES DE SOUZA, 230 - CENTRO



JOGO	NAIPE	HORA	MUNICÍPIO		X		MUNICÍPIO	CHAVE
17	F	9:00	GUARACIABA		X		CAMBORIÚ	C
18	F	10:15	LEBON RÉGIS		X		TUBARÃO	C
19	F	11:30	PINHEIRO PRETO		X		SOMBRIO	D
20	F	13:30	RIO DO SUL		X		JOINVILLE	D
21	F	14:45	CHAPECÓ		X		CAÇADOR	A
22	F	16:00	CONCÓRDIA		X		FLORIANÓPOLIS	A
23	F	17:15	VIDEIRA		X		NOVA ERECHIM	B
24	F	18:45	CRICIÚMA		X		ASCURRA	B



FORMAÇÃO DA CHAVE PARA 2ª FASE



PROGRAMAÇÃO PARA O DIA 25/7/2022 – SEGUNDA-FEIRA

FUTSAL FEMININO

GINÁSIO DE ESPORTES EEB FRANCISCO DE CAMPOS
RUA: PEDRO FERNANDES DE SOUZA, 230 - CENTRO



JOGO	NAIPE	HORA	MUNICÍPIO	X	MUNICÍPIO	CHAVE
25	F			X		ELIM
26	F			X		ELIM
27	F			X		ELIM
28	F			X		ELIM



PROGRAMAÇÃO PARA O DIA 26/7/2022 – TERÇA-FEIRA

FUTSAL FEMININO

GINÁSIO DE ESPORTES EEB FRANCISCO DE CAMPOS
RUA: PEDRO FERNANDES DE SOUZA, 230 - CENTRO



JOGO	NAIPE	HORA	MUNICÍPIO	X	MUNICÍPIO	CHAVE
29	F			X		S/F
30	F			X		S/F

PROGRAMAÇÃO PARA O DIA 27/7/2022 – QUARTA-FEIRA

FUTSAL FEMININO

GINÁSIO DE ESPORTES EEB FRANCISCO DE CAMPOS
RUA: PEDRO FERNANDES DE SOUZA, 230 - CENTRO



JOGO	NAIPE	HORA	MUNICÍPIO	X	MUNICÍPIO	CHAVE
31	M			X		3º/4º
32	M			X		1º/2º



FUTSAL MASCULINO



Chave "A"		Chave "B"	
1	RIO DO SUL	5	CRICIÚMA
2	JOINVILLE	6	LAGES
3	ITÁ	7	FLORIANÓPOLIS
4	ALFREDO WAGNER	8	SÃO MIGUEL DO OESTE

Chave "C"		Chave "D"	
9	JARAGUÁ DO SUL	13	TIMBÓ
10	CHAPECÓ	14	SÃO JOSÉ
11	APIÚNA	15	CAMBORIÚ
12	CURITIBANOS	16	SOMBRIÓ

PROGRAMAÇÃO PARA O DIA 25/7/2022 – SEGUNDA-FEIRA

FUTSAL MASCULINO

GINÁSIO DE ESPORTES ONOFRE SANTO AGOSTINI
AV. FREI ROGERIO, 536 - SÃO FRANCISCO



JOGO	NAIPE	HORA	MUNICÍPIO	X	MUNICÍPIO	CHAVE
1	M	9:00	CRICIÚMA	X	SÃO MIGUEL DO OESTE	B
2	M	10:15	LAGES	X	FLORIANÓPOLIS	B
3	M	11:30	TIMBÓ	X	SOMBRIÓ	D
4	M	13:30	SÃO JOSÉ	X	CAMBORIÚ	D
5	M	14:45	RIO DO SUL	X	ALFREDO WAGNER	A
6	M	16:00	JOINVILLE	X	ITÁ	A
7	M	17:15	CHAPECÓ	X	APIÚNA	C
8	M	18:45	JARAGUÁ DO SUL	X	CURITIBANOS	C



PROGRAMAÇÃO PARA O DIA 26/7/2022 – TERÇA-FEIRA

FUTSAL MASCULINO

GINÁSIO DE ESPORTES ONOFRE SANTO AGOSTINI
AV. FREI ROGERIO, 536 - SÃO FRANCISCO



JOGO	NAIPE	HORA	MUNICÍPIO	X	MUNICÍPIO	CHAVE
9	M	9:00	JOINVILLE	X	ALFREDO WAGNER	A
10	M	10:15	ITÁ	X	RIO DO SUL	A
11	M	11:30	LAGES	X	SÃO MIGUEL DO OESTE	B
12	M	13:30	FLORIANÓPOLIS	X	CRICIÚMA	B
13	M	14:45	SÃO JOSÉ	X	SOMBRIO	D
14	M	16:00	CAMBORIÚ	X	TIMBÓ	D
15	M	17:15	JARAGUÁ DO SUL	X	CHAPECÓ	C
16	M	18:45	CURITIBANOS	X	APIÚNA	C

PROGRAMAÇÃO PARA O DIA 27/7/2022 – QUARTA-FEIRA

FUTSAL MASCULINO

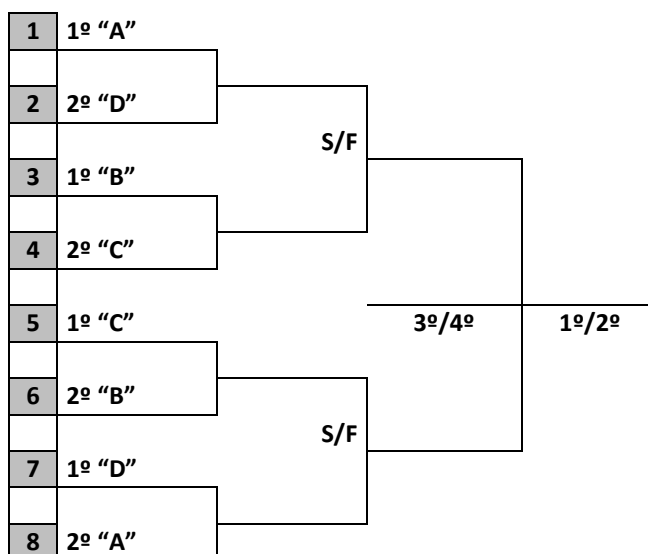
GINÁSIO DE ESPORTES ONOFRE SANTO AGOSTINI
AV. FREI ROGERIO, 536 - SÃO FRANCISCO



JOGO	NAIPE	HORA	MUNICÍPIO	X	MUNICÍPIO	CHAVE
17	M	9:00	SOMBRIO	X	CAMBORIÚ	D
18	M	10:15	TIMBÓ	X	SÃO JOSÉ	D
19	M	11:30	ALFREDO WAGNER	X	ITÁ	A
20	M	13:30	RIO DO SUL	X	JOINVILLE	A
21	M	14:45	SÃO MIGUEL DO OESTE	X	FLORIANÓPOLIS	B
22	M	16:00	CRICIÚMA	X	LAGES	B
23	M	17:15	APIÚNA	X	JARAGUÁ DO SUL	C
24	M	18:45	CHAPECÓ	X	CURITIBANOS	C



FORMAÇÃO DA CHAVE PARA 2ª FASE



PROGRAMAÇÃO PARA O DIA 28/7/2022 – QUINTA-FEIRA

FUTSAL MASCULINO

GINÁSIO DE ESPORTES ONOFRE SANTO AGOSTINI
AV. FREI ROGERIO, 536 - SÃO FRANCISCO



JOGO	NAIPE	HORA	MUNICÍPIO	X	MUNICÍPIO	CHAVE
25	M			X		ELIM
26	M			X		ELIM
27	M			X		ELIM
28	M			X		ELIM

PROGRAMAÇÃO PARA O DIA 29/7/2022 – SEXTA-FEIRA

FUTSAL MASCULINO

GINÁSIO DE ESPORTES ONOFRE SANTO AGOSTINI
AV. FREI ROGERIO, 536 - SÃO FRANCISCO



JOGO	NAIPE	HORA	MUNICÍPIO	X	MUNICÍPIO	CHAVE
29	M			X		S/F
30	M			X		S/F



PROGRAMAÇÃO PARA O DIA 30/7/2022 – SÁBADO

FUTSAL MASCULINO

GINÁSIO DE ESPORTES ONOFRE SANTO AGOSTINI
AV. FREI ROGERIO, 536 - SÃO FRANCISCO



JOGO	NAIPE	HORA	MUNICÍPIO	X	MUNICÍPIO	CHAVE
31	M			X		3º/4º
32	M			X		1º/2º



HANDEBOL MASCULINO



Chave "A"		Chave "B"	
1	SAUDADES	5	JARAGUÁ DO SUL
2	SÃO JOSÉ	6	CAÇADOR
3	LUZERNA	7	JOINVILLE
4	VIDEIRA	8	CONCÓRDIA

Chave "C"		Chave "D"	
9	CRICIÚMA	13	BLUMENAU
10	ITAJAÍ	14	RIO NEGRINHO
11	MELEIRO	15	CHAPECÓ
12	PALHOÇA	16	FLORIANÓPOLIS

PROGRAMAÇÃO PARA O DIA 24/7/2022 – DOMINGO

HANDEBOL MASCULINO

GINÁSIO DE ESPORTES ABDY DOCOL – NM TEREZA LEMOS PRETO
RUA: SALOMÃO CARNEIRO DE ALMEIDA -NOSSA SRA.
APARECIDA



JOGO	NAIPE	HORA	MUNICÍPIO	X	MUNICÍPIO	CHAVE
1	M	9:00	SAUDADES	X	VIDEIRA	A
2	M	10:15	SÃO JOSÉ	X	LUZERNA	A
3	M	11:30	JARAGUÁ DO SUL	X	CONCÓRDIA	B
4	M	13:30	CAÇADOR	X	JOINVILLE	B
5	M	14:45	CRICIÚMA	X	PALHOÇA	C
6	M	16:00	ITAJAÍ	X	MELEIRO	C
7	M	17:15	BLUMENAU	X	FLORIANÓPOLIS	D
8	M	18:45	RIO NEGRINHO	X	CHAPECÓ	D



PROGRAMAÇÃO PARA O DIA 25/7/2022 – SEGUNDA-FEIRA

HANDEBOL MASCULINO

GINÁSIO DE ESPORTES EEB CASIMIRO DE ABREU
RUA: LUIZ DACOL, 93 - CENTRO



JOGO	NAIPE	HORA	MUNICÍPIO	X	MUNICÍPIO	CHAVE
9	M	9:00	CAÇADOR	X	CONCÓRDIA	B
10	M	10:15	JOINVILLE	X	JARAGUÁ DO SUL	B
11	M	11:30	ITAJAÍ	X	PALHOÇA	C
12	M	13:30	MELEIRO	X	CRICIÚMA	C
13	M	14:45	RIO NEGRINHO	X	FLOROANÓPOLIS	D
14	M	16:00	CHAPECÓ	X	BLUMENAU	D
15	M	17:15	SÃO JOSÉ	X	VIDEIRA	A
16	M	18:45	LUZERNA	X	SAUDADES	A

PROGRAMAÇÃO PARA O DIA 26/7/2022 – TERÇA-FEIRA

HANDEBOL MASCULINO

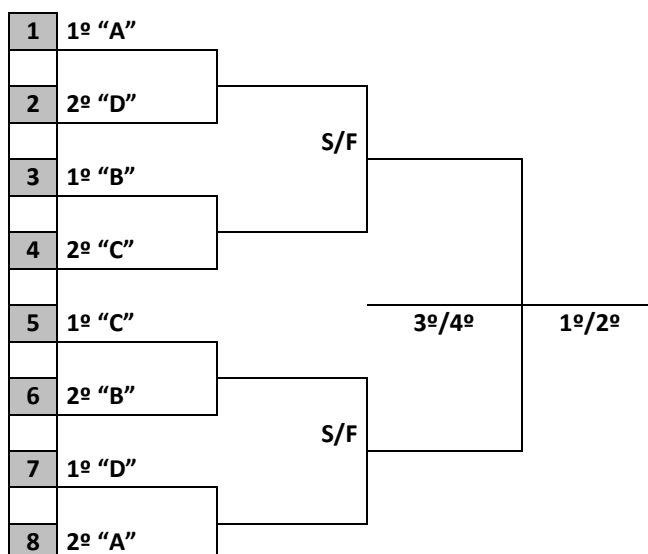
GINÁSIO DE ESPORTES EEB CASIMIRO DE ABREU
RUA: LUIZ DACOL, 93 - CENTRO



JOGO	NAIPE	HORA	MUNICÍPIO	X	MUNICÍPIO	CHAVE
17	M	9:00	PALHOÇA	X	MELEIRO	C
18	M	10:15	CRICIÚMA	X	ITAJAÍ	C
19	M	11:30	FLORIANÓPOLIS	X	CHAPECÓ	D
20	M	13:30	BLUMENAU	X	RIO NEGRINHO	D
21	M	14:45	VIDEIRA	X	LUZERNA	A
22	M	16:00	SAUDADES	X	SÃO JOSÉ	A
23	M	17:15	CONCÓRDIA	X	JOINVILLE	B
24	M	18:45	JARAGUÁ DO SUL	X	CAÇADOR	B



FORMAÇÃO DA CHAVE PARA 2ª FASE



PROGRAMAÇÃO PARA O DIA 27/7/2022 – QUARTA-FEIRA

HANDEBOL MASCULINO	GINÁSIO DE ESPORTES EEB CASIMIRO DE ABREU RUA: LUIZ DACOL, 93 - CENTRO	
---------------------------	--	--

JOGO	NAIPE	HORA	MUNICÍPIO	X	MUNICÍPIO	CHAVE
25	M			X		ELIM
26	M			X		ELIM
27	M			X		ELIM
28	M			X		ELIM

PROGRAMAÇÃO PARA O DIA 28/7/2022 – QUINTA-FEIRA

HANDEBOL MASCULINO	GINÁSIO DE ESPORTES EEB CASIMIRO DE ABREU RUA: LUIZ DACOL, 93 - CENTRO	
---------------------------	--	--

JOGO	NAIPE	HORA	MUNICÍPIO	X	MUNICÍPIO	CHAVE
29	M			X		S/F
30	M			X		S/F



PROGRAMAÇÃO PARA O DIA 29/7/2022 – SEXTA-FEIRA

HANDEBOL MASCULINO

GINÁSIO DE ESPORTES EEB CASIMIRO DE ABREU
RUA: LUIZ DACOL, 93 - CENTRO



JOGO	NAIPE	HORA	MUNICÍPIO	X	MUNICÍPIO	CHAVE
31	M			X		3º/4º
32	M			X		1º/2º



HANDEBOL FEMININO



Chave "A"		Chave "B"	
1	CONCÓRDIA	5	BLUMENAU
2	BARRA VELHA	6	JOAÇABA
3	TUBARÃO	7	MASSARANDUBA
4	XANXERÊ	8	SOMBRIO

Chave "C"		Chave "D"	
9	JARAGUÁ DO SUL	13	CRICIÚMA
10	FLORIANÓPOLIS	14	PALMA SOLA
11	PERITIBA	15	LUZERNA
12	LAGES	16	SÃO JOSÉ

PROGRAMAÇÃO PARA O DIA 25/7/2022 – SEGUNDA-FEIRA

HANDEBOL FEMININO

GINÁSIO DE ESPORTES ABDY DOCOL – NM TEREZA LEMOS PRETO
RUA: SALOMÃO CARNEIRO DE ALMEIDA -NOSSA SRA. APARECIDA



JOGO	NAIPE	HORA	MUNICÍPIO	X	MUNICÍPIO	CHAVE
1	F	9:00	CONCÓRDIA	X	XANXERÊ	A
2	F	10:15	BARRA VELHA	X	TUBARÃO	A
3	F	11:30	BLUMENAU	X	SOMBRIO	B
4	F	13:30	JOAÇABA	X	MASSARANDUBA	B
5	F	14:45	JARAGUÁ DO SUL	X	LAGES	C
6	F	16:00	FLORIANÓPOLIS	X	PERITIBA	C
7	F	17:15	CRICIÚMA	X	SÃO JOSÉ	D
8	F	18:45	PALMA SOLA	X	LUZERNA	D



PROGRAMAÇÃO PARA O DIA 26/7/2022 – TERÇA-FEIRA

HANDEBOL FEMININO

GINÁSIO DE ESPORTES ABDY DOCOL – NM TEREZA LEMOS PRETO
RUA: SALOMÃO CARNEIRO DE ALMEIDA - NOSSA SRA. APARECIDA



JOGO	NAIPE	HORA	MUNICÍPIO	X	MUNICÍPIO	CHAVE
9	F	9:00	JOAÇABA	X	SOMBRIO	B
10	F	10:15	MASSARANDUBA	X	BLUMENAU	B
11	F	11:30	FLORIANÓPOLIS	X	LAGES	C
12	F	13:30	PERITIBA	X	JARAGUÁ DO SUL	C
13	F	14:45	PALMA SOLA	X	SÃO JOSÉ	D
14	F	16:00	LUZERNA	X	CRICIÚMA	D
15	F	17:15	BARRA VELHA	X	XANXERÊ	A
16	F	18:45	TUBARÃO	X	CONCÓRDIA	A

PROGRAMAÇÃO PARA O DIA 27/7/2022 – QUARTA-FEIRA

HANDEBOL FEMININO

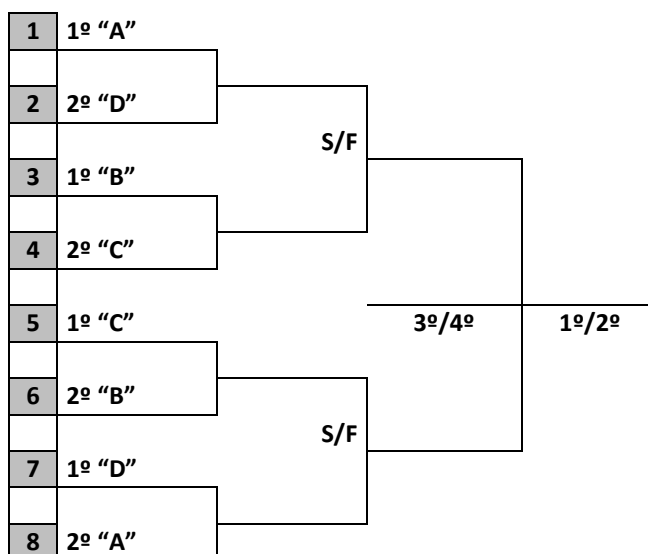
GINÁSIO DE ESPORTES ABDY DOCOL – NM TEREZA LEMOS PRETO
RUA: SALOMÃO CARNEIRO DE ALMEIDA - NOSSA SRA. APARECIDA



JOGO	NAIPE	HORA	MUNICÍPIO	X	MUNICÍPIO	CHAVE
17	F	9:00	LAGES	X	PERITIBA	C
18	F	10:15	JARAGUÁ DO SUL	X	FLORIANÓPOLIS	C
19	F	11:30	SÃO JOSÉ	X	LUZERNA	D
20	F	13:30	CRICIÚMA	X	PALMA SOLA	D
21	F	14:45	XANXERÊ	X	TUBARÃO	A
22	F	16:00	CONCÓRDIA	X	BARRA VELHA	A
23	F	17:15	SOMBRIO	X	MASSARANDUBA	B
24	F	18:45	BLUMENAU	X	JOAÇABA	B



FORMAÇÃO DA CHAVE PARA 2ª FASE



PROGRAMAÇÃO PARA O DIA 28/7/2022 – QUINTA-FEIRA

HANDEBOL FEMININO

GINÁSIO DE ESPORTES ABDY DOCOL – NM TEREZA LEMOS PRETO
RUA: SALOMÃO CARNEIRO DE ALMEIDA - NOSSA SRA. APARECIDA



JOGO	NAIPE	HORA	MUNICÍPIO	X	MUNICÍPIO	CHAVE
25	F			X		ELIM
26	F			X		ELIM
27	F			X		ELIM
28	F			X		ELIM

PROGRAMAÇÃO PARA O DIA 29/7/2022 – SEXTA-FEIRA

HANDEBOL FEMININO

GINÁSIO DE ESPORTES ABDY DOCOL – NM TEREZA LEMOS PRETO
RUA: SALOMÃO CARNEIRO DE ALMEIDA - NOSSA SRA. APARECIDA



JOGO	NAIPE	HORA	MUNICÍPIO	X	MUNICÍPIO	CHAVE
29	F			X		S/F
30	F			X		S/F



PROGRAMAÇÃO PARA O DIA 30/7/2022 – SÁBADO

HANDEBOL FEMININO

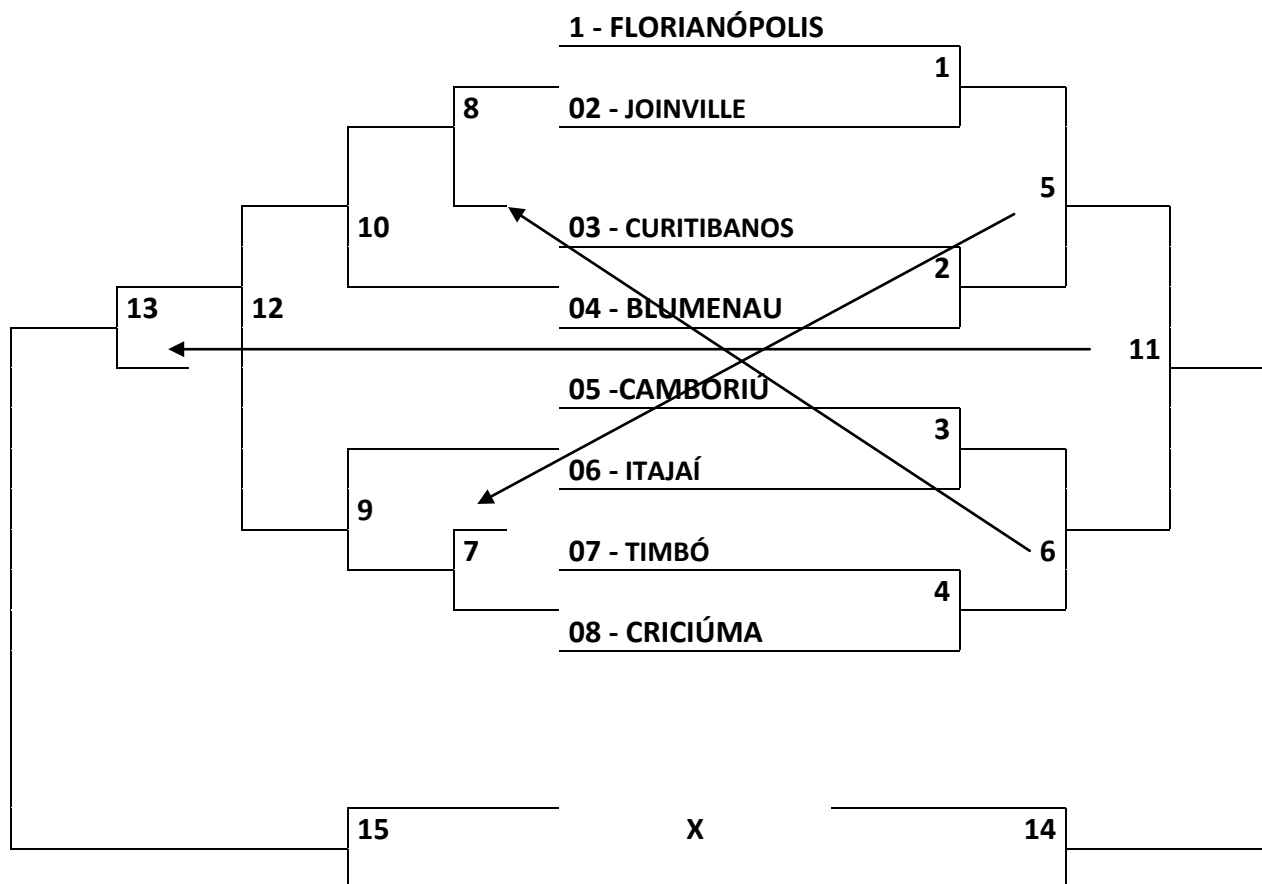
**GINÁSIO DE ESPORTES ABDY DOCOL – NM TEREZA LEMOS PRETO
RUA: SALOMÃO CARNEIRO DE ALMEIDA - NOSSA SRA. APARECIDA**



JOGO	NAIPE	HORA	MUNICÍPIO		X		MUNICÍPIO	CHAVE
31	F				X			3º/4º
32	F				X			1º/2º



TÊNIS MASCULINO





PROGRAMAÇÃO PARA O DIA 26/7/2022 – TERÇA-FEIRA

TÊNIS MASCULINO

**QUADRAS DO PINHEIRO TÊNIS CLUBE – SEDE CAMPESTRE
AV. GOV. JORGE LACERDA, 1 – BAIRRO SÃO JOSÉ**



JOGO	NAIPE	HORA	MUNICÍPIO	X	MUNICÍPIO	CHAVE
1	M	9:00	FLORIANÓPOLIS	X	JOINVILLE	ELIM
2	M		CURITIBANOS	X	BLUMENAU	ELIM
3	M	14:30	CAMBORIÚ	X	ITAJAÍ	ELIM
4	M		TIMBÓ	X	CRICIÚMA	ELIM

PROGRAMAÇÃO PARA O DIA 27/7/2022 – QUARTA-FEIRA

TÊNIS MASCULINO

**QUADRAS DO PINHEIRO TÊNIS CLUBE – SEDE CAMPESTRE
AV. GOV. JORGE LACERDA, 1 – BAIRRO SÃO JOSÉ**



JOGO	NAIPE	HORA	MUNICÍPIO	X	MUNICÍPIO	CHAVE
5	M	9:00	VENC JG 1	X	VENC JG 2	ELIM
6	M		VENC JG 3	X	VENC JG 4	ELIM
7	M	14:30	PERD JG 4	X	PERD JG 5	ELIM
8	M		PERD JG 1	X	PERD JG 6	ELIM

PROGRAMAÇÃO PARA O DIA 28/7/2022 – QUINTA-FEIRA

TÊNIS MASCULINO

**QUADRAS DO PINHEIRO TÊNIS CLUBE – SEDE CAMPESTRE
AV. GOV. JORGE LACERDA, 1 – BAIRRO SÃO JOSÉ**



JOGO	NAIPE	HORA	MUNICÍPIO	X	MUNICÍPIO	CHAVE
9	M	9:00	PERD JG 3	X	VENC JG 7	ELIM
10	M	11:30	PERD JG 2	X	VENC JG 8	ELIM
11	M		VENC JG 5	X	VENC JG 6	ELIM
12	M	17:00	VENC JG 9	X	VENC JG 10	ELIM



PROGRAMAÇÃO PARA O DIA 29/7/2022 – SEXTA-FEIRA

TÊNIS MASCULINO

**QUADRAS DO PINHEIRO TÊNIS CLUBE – SEDE CAMPESTRE
AV. GOV. JORGE LACERDA, 1 – BAIRRO SÃO JOSÉ**



JOGO	NAIPE	HORA	MUNICÍPIO		X		MUNICÍPIO	CHAVE
13	M	9:00	PERD JG 11		X		VENC JG 12	ELIM
14	M		VENC JG 11		X		VENC JG 13	ELIM
15	M		VENC JG 11		X		VENC JG 13	S/N

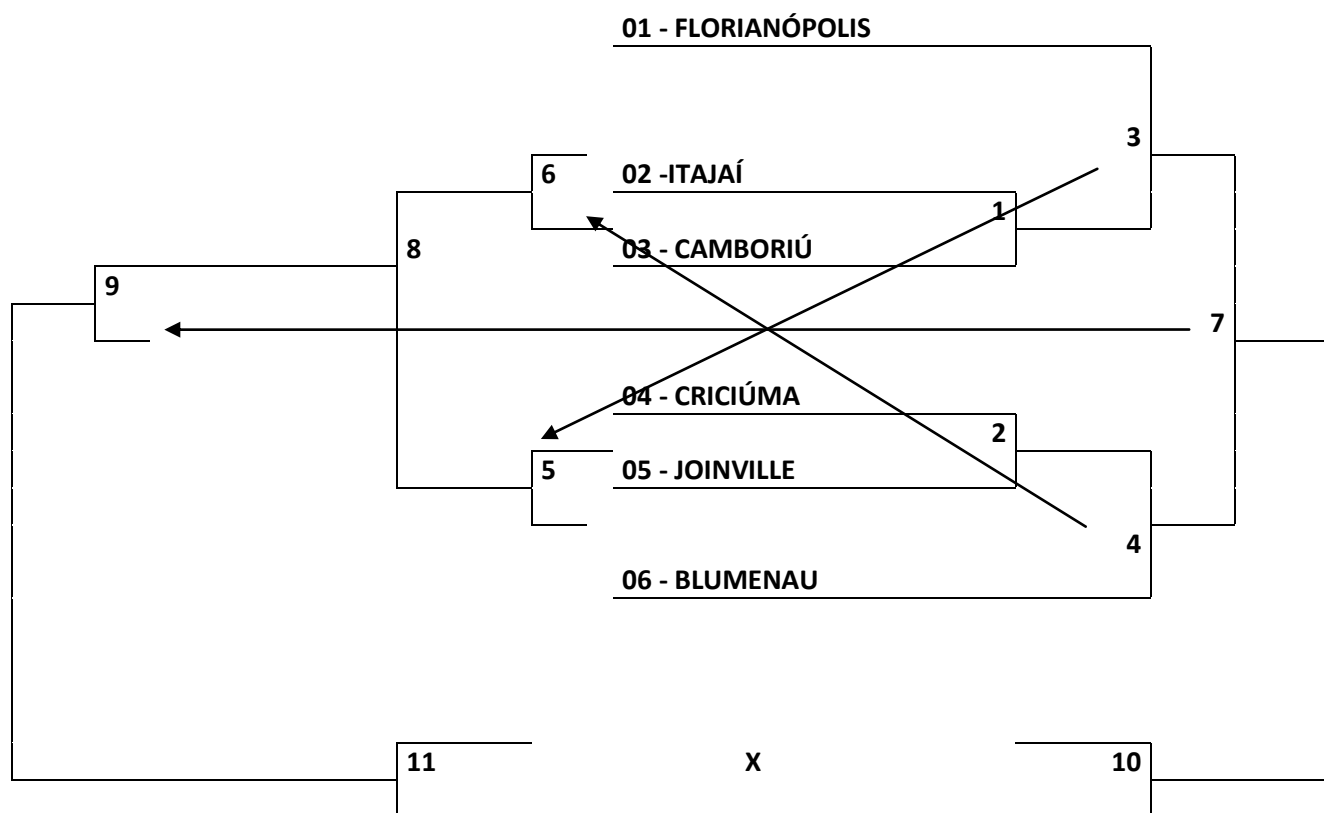


TÊNIS FEMININO



Local de Competição	Quadras do Pinheiro Tênis Clube
Período de Competição	26 a 30 de Julho

Participantes	BLUMENAU, CAMBORIÚ, CRICIÚMA, FLORIANÓPOLIS, ITAJAÍ, JOINVILLE.
---------------	---





PROGRAMAÇÃO PARA O DIA 26/7/2022 – TERÇA-FEIRA

TÊNIS FEMININO

**QUADRAS DO PINHEIRO TÊNIS CLUBE – SEDE CAMPESTRE
AV. GOV. JORGE LACERDA, 1 – BAIRRO SÃO JOSÉ**



JOGO	NAIPE	HORA	MUNICÍPIO	X	MUNICÍPIO	CHAVE
1	F	11:30	ITAJAÍ	X	CAMBORIÚ	ELIM
2	F		CRICIÚMA	X	JOINVILLE	ELIM
3	F	17:00	FLORIANÓPOLIS	X	VENC JG 1	ELIM
4	F		BLUMEMAU	X	VENC JG 2	ELIM

PROGRAMAÇÃO PARA O DIA 27/7/2022 – QUARTA-FEIRA

TÊNIS FEMININO

**QUADRAS DO PINHEIRO TÊNIS CLUBE – SEDE CAMPESTRE
AV. GOV. JORGE LACERDA, 1 – BAIRRO SÃO JOSÉ**



JOGO	NAIPE	HORA	MUNICÍPIO	X	MUNICÍPIO	CHAVE
5	F	11:30	PERD JG 2	X	PERD JG 4	ELIM
6	F		PERD JG 1	X	PERD JG 3	ELIM
7	F	17:00	VENC JG 3	X	VENC JG 4	ELIM
8	F		VENC JG 6	X	VENC JG 5	ELIM

PROGRAMAÇÃO PARA O DIA 28/7/2022 – QUINTA-FEIRA

TÊNIS FEMININO

**QUADRAS DO PINHEIRO TÊNIS CLUBE – SEDE CAMPESTRE
AV. GOV. JORGE LACERDA, 1 – BAIRRO SÃO JOSÉ**



JOGO	NAIPE	HORA	MUNICÍPIO	X	MUNICÍPIO	CHAVE
9	F	9:00	PERD JG 7	X	VENC JG 8	ELIM
10	F	14:30	VENC JG 7	X	VENC JG 9	ELIM
11	F	17:00	VENC JG 7	X	VENC JG 9	S/N



VÔLEI DE PRAIA MASCULINO



Chave "A"		Chave "B"		Chave "C"		Chave "D"	
1	STO AMARO IMPERATRIZ	4	IOMERÊ	8	SCHROEDER	12	BAL. CAMBORIÚ
2	BLUMENAU	5	RODEIO	9	FAX. DOS GUEDES	13	CAMBORIÚ
3	TIMBÓ	6	CANOINHAS	10	NAVEGANTES	14	FLORIANÓPOLIS
		7	ITAPEMA	11	CHAPECÓ		

Chave "E"		Chave "F"		Chave "G"		Chave "H"	
15	POMERODE	18	CAÇADOR	22	PALHOÇA	26	JARAGUÁ DO SUL
16	TUBARÃO	19	SEARA	23	ASCURRA	27	JOINVILLE
17	VIDEIRA	20	SÃO JOSÉ	24	IBIRAMA	28	ITAPIRANGA
		21	BALNEÁRIO PIÇARRAS	25	GUARAMIRIM		

VÔLEI DE PRAIA FEMININO



Chave "A"		Chave "B"		Chave "C"		Chave "D"	
1	CAMBORIÚ	4	PALHOÇA	7	BAL PIÇARRAS	11	SÃO JOSÉ
2	SEARA	5	IPUMIRIM	8	POMERODE	12	TUBARÃO
3	CAÇADOR	6	SCHROEDER	9	IBIRAMA	13	ASCURRA
				10	BAL CAMBORIÚ		

Chave "E"		Chave "F"		Chave "G"		Chave "H"	
14	TIMBÓ	17	BLUMENAU	22	FLORIANÓPOLIS	26	ITAPEMA
15	FAXINAL DOS GUEDES	18	CANOINHAS	23	NAVEGANTES	27	JARAGUÁ DO SUL
16	PORTO BELO	19	ITAJAÍ	24	JOINVILLE	28	VIDEIRA
		20	CHAPECÓ	25	ITAPIRANGA		



RESULTADOS DO DIA 22/7/2022 – SEXTA-FEIRA

VÔLEI DE PRAIA

QUADRA DO PINHEIRO TÊNIS CLUBE – SEDE CAMPESTRE
AV. GOV. JORGE LACERDA, 1 – BAIRRO SÃO JOSÉ



JOGO	NAIPE	HORA	MUNICÍPIO		X		MUNICÍPIO	CHAVE
1	FEM	9:00	CAMBORIÚ	21	X	1	CAÇADOR	A
2	FEM		PALHOÇA	11	X	21	SCHROEDER	B
3	FEM		BALNEÁRIO PIÇARRAS	14	X	21	BALNEÁRIO CAMBORIÚ	C
4	FEM		POMERODE	16	X	21	IBIRAMA	C
5	FEM		SÃO JOSÉ	21	X	6	ASCURRA	D
6	FEM		TIMBÓ	21	X	7	PORTO BELO	E
7	FEM		BLUMENAU	15	X	21	CHAPECÓ	F
8	FEM		CANOINHAS	14	X	21	ITAJAÍ	F
9	FEM		FLORIANÓPOLIS	18	X	21	ITAPIRANGA	G
10	FEM		NAVEGANTES	21	X	2	JOINVILLE	G
11	FEM		ITAPEMA	21	X	11	VIDEIRA	H
12	FEM		CAMBORIÚ	22	X	20	SEARA	A
13	FEM		PALHOÇA	21	X	1	IPUMIRIM	B
14	FEM		BALNEÁRIO PIÇARRAS	10	X	21	POMERODE	C
15	FEM		BALNEÁRIO CAMBORIÚ	17	X	21	IBIRAMA	C
16	FEM		SÃO JOSÉ	21	X	6	TUBARÃO	D
17	FEM		TIMBÓ	21	X	4	FAXINAL DOS GUEDES	E
18	FEM		BLUMENAU	21	X	11	CANOINHAS	F
19	FEM		CHAPECÓ	21	X	10	ITAJAÍ	F
20	FEM		FLORIANÓPOLIS	13	X	21	JOINVILLE	G
21	FEM		ITAPIRANGA	11	X	21	NAVEGANTES	G
22	FEM		ITAPEMA	7	X	21	JARAGUÁ DO SUL	H
01	MASC		SANTO AMARO DA IMPERATRIZ	8	X	21	TIMBÓ	A
03	MASC		RODEIO	21	X	13	CANOINHAS	B
04	MASC		SCHROEDER	15	X	21	CHAPECÓ	C
05	MASC		FAXINAL DOS GUEDES	7	X	21	NAVEGANTES	C
06	MASC		BALNEÁRIO CAMBORIÚ	21	X	15	FLORIANÓPOLIS	D
07	MASC		POMERODE	21	X	6	VIDEIRA	E
08	MASC		CAÇADOR	7	X	21	BALNEÁRIO PIÇARRAS	F
09	MASC		SEARA	17	X	21	SÃO JOSÉ	F
10	MASC		PALHOÇA	14	X	21	GUARAMIRIM	G
11	MASC		ASCURRA	21	X	6	IBIRAMA	G
12	MASC		JARAGUÁ DO SUL	21	X	12	ITAPIRANGA	H



RESULTADOS DO DIA 23/7/2022 – SÁBADO

VÔLEI DE PRAIA

QUADRA DO PINHEIRO TÊNIS CLUBE – SEDE CAMPESTRE
AV. GOV. JORGE LACERDA, 1 – BAIRRO SÃO JOSÉ



JOGO	NAIPE	HORA	MUNICÍPIO		X		MUNICÍPIO	CHAVE
23	FEM	9:00	SEARA	21	X	3	CAÇADOR	A
24	FEM		IPUMIRIM	1	X	21	SCHROEDER	B
25	FEM		POMERODE	21	X	14	BALNEÁRIO CAMBORIÚ	C
26	FEM		TUBARÃO	21	X	9	ASCURRA	D
27	FEM		FAXINAL DOS GUEDES	16	X	21	PORTO BELO	E
28	FEM		BLUMENAU	19	X	21	ITAJAÍ	F
29	FEM		JOINVILLE	21	X	17	ITAPIRANGA	G
30	FEM		JARAGUÁ DO SUL	21	X	9	VIDEIRA	H
02	MASC		IOMERÊ	22	X	20	ITAPEMA	B
13	MASC		SANTO AMARO DA IMPERATRIZ	21	X	2	BLUMENAU	A
14	MASC		ITAPEMA	21	X	17	CANOINHAS	B
15	MASC		IOMERÊ	20	X	22	RODEIO	B
16	MASC		SCHROEDER	14	X	21	FAXINAL DOS GUEDES	C
17	MASC		CHAPECÓ	9	X	21	NAVEGANTES	C
18	MASC		BALNEÁRIO CAMBORIÚ	21	X	9	CAMBORIÚ	D
19	MASC		POMERODE	21	X	9	TUBARÃO	E
20	MASC		CAÇADOR	10	X	21	SEARA	F
21	MASC		BALNEÁRIO PIÇARRAS	21	X	13	SÃO JOSÉ	F
22	MASC		PALHOÇA	12	X	21	IBIRAMA	G
23	MASC		GUARAMIRIM	21	X	16	ASCURRA	G
24	MASC		JARAGUÁ DO SUL	21	X	12	JOINVILLE	H
25	MASC		BLUMENAU	4	X	21	TIMBÓ	A
26	MASC		ITAPEMA	21	X	16	IOMERÊ	B
27	MASC		FAXINAL DOS GUEDES	21	X	15	CHAPECÓ	C
28	MASC		CAMBORIÚ	19	X	21	FLORIANÓPOLIS	D
29	MASC		TUBARÃO	21	X	18	VIDEIRA	E
30	MASC		SEARA	15	X	21	SÃO JOSÉ	F
31	MASC		IBIRAMA	10	X	21	ASCURRA	G
32	MASC		JOINVILLE	13	X	21	ITAPIRANGA	H



PROGRAMAÇÃO PARA O DIA 24/7/2022 – DOMINGO

VÔLEI DE PRAIA

QUADRA DO PINHEIRO TÊNIS CLUBE – SEDE CAMPESTRE
AV. GOV. JORGE LACERDA, 1 – BAIRRO SÃO JOSÉ



JOGO	NAIPE	HORA	MUNICÍPIO	X	MUNICÍPIO	CHAVE
31	FEM	9:00	CAMBORIÚ	X	PALHOÇA	OF
32	FEM		IBIRAMA	X	TUBARÃO	OF
33	FEM		SCHROEDER	X	POMERODE	OF
34	FEM		SÃO JOSÉ	X	SEARA	OF
35	FEM		TIMBÓ	X	ITAJAÍ	OF
36	FEM		NAVEGANTES	X	ITAPEMA	OF
37	FEM		CHAPECÓ	X	JOINVILLE	OF
38	FEM		JARAGUÁ DO SUL	X	PORTO BELO	OF
				X		
33	MASC		TIMBÓ	X	ITÁ	OF
34	MASC		NAVEGANTES	X	FLORIANÓPOLIS	OF
35	MASC		RODEIO	X	FAXINAL DOS GUEDES	OF
36	MASC		BALNEÁRIO CAMBORIÚ	X	SANTA AMARO DA IMPERATRIZ	OF
37	MASC		POMERODE	X	SÃO JOSÉ	OF
38	MASC		GUARTAMIRIM	X	ITAPIRANGA	OF
39	MASC		BALNEÁRIO PIÇARRAS	X	ASCURRA	OF
40	MASC		JARAGUÁ DO SUL	X	TUBARÃO	OF



PROGRAMAÇÃO PARA O DIA 25/7/2022 – SEGUNDA-FEIRA

VÔLEI DE PRAIA

QUADRA DO PINHEIRO TÊNIS CLUBE – SEDE CAMPESTRE
AV. GOV. JORGE LACERDA, 1 – BAIRRO SÃO JOSÉ



JOGO	NAIPE	HORA	MUNICÍPIO	X	MUNICÍPIO	CHAVE
39	FEM	9:00	VENC. JG 31	X	VENC. JG 32	QF
40	FEM		VENC. JG 33	X	VENC. JG 34	QF
41	FEM		VENC. JG 35	X	VENC. JG 36	QF
42	FEM		VENC. JG 37	X	VENC. JG 38	QF
				X		
41	MASC		VENC. JG 33	X	VENC. JG 34	QF
42	MASC		VENC. JG 35	X	VENC. JG 36	QF
43	MASC		VENC. JG 37	X	VENC. JG 38	QF
44	MASC		VENC. JG 39	X	VENC. JG 40	QF
				X		
43	FEM		VENC. JG 39	X	VENC. JG 40	SF
44	FEM		VENC. JG 41	X	VENC. JG 42	SF
				X		
45	MASC		VENC. JG 41	X	VENC. JG 42	SF
46	MASC		VENC. JG 43	X	VENC. JG 44	SF

PROGRAMAÇÃO PARA O DIA 26/7/2022 – TERÇA-FEIRA

VÔLEI DE PRAIA

QUADRA DO PINHEIRO TÊNIS CLUBE – SEDE CAMPESTRE
AV. GOV. JORGE LACERDA, 1 – BAIRRO SÃO JOSÉ



JOGO	NAIPE	HORA	MUNICÍPIO	X	MUNICÍPIO	CHAVE
45	FEM	9:00	PERD. JG 43	X	PERD. JG 44	3º/4º
46	FEM		VENC. JG 43	X	VENC. JG 44	1º/2º
				X		
47	MASC		PERD. JG 45	X	PERD. JG 46	3º/4º
48	MASC		VENC. JG 45	X	VENC. JG 46	1º/2º



VOLEIBOL FEMININO



Chave "A"		Chave "B"	
1	SAUDADES	5	BALNEÁRIO CAMBORIÚ
2	FLORIANÓPOLIS	6	JOAÇABA
3	JOINVILLE	7	GASPAR
4	PALHOÇA	8	CONCÓRDIA

Chave "C"		Chave "D"	
9	JARAGUÁ DO SUL	13	RIO DO SUL
10	NOVA TRENTO	14	GUARACIABA
11	PINHALZINHO	15	CRICIÚMA
12	LAGES	16	MARAVILHA

PROGRAMAÇÃO PARA O DIA 24/7/2022 – DOMINGO

VOLEIBOL FEMININO

GINÁSIO DE ESPORTES EEB SANTA TERESINHA
RUA: FREI ROGÉRIO, 96 - CENTRO



JOGO	NAIPE	HORA	MUNICÍPIO	X	MUNICÍPIO	CHAVE
1	F	9:00	SAUDADES	X	PALHOÇA	A
2	F	10:15	FLORIANÓPOLIS	X	JOINVILLE	A
3	F	11:30	BALNEÁRIO CAMBORIÚ	X	CONCÓRDIA	B
4	F	13:30	JOAÇABA	X	GASPAR	B
5	F	14:45	JARAGUÁ DO SUL	X	LAGES	C
6	F	16:00	NOVA TRENTO	X	PINHALZINHO	C
7	F	17:15	RIO DO SUL	X	MARAVILHA	D
8	F	18:45	GUARACIABA	X	CRICIÚMA	D



PROGRAMAÇÃO PARA O DIA 25/7/2022 – SEGUNDA-FEIRA

VOLEIBOL FEMININO

GINÁSIO DE ESPORTES EEB SANTA TERESINHA
RUA: FREI ROGÉRIO, 96 - CENTRO



JOGO	NAIPE	HORA	MUNICÍPIO	X	MUNICÍPIO	CHAVE
9	F	9:00	JOAÇABA	X	CONCÓRDIA	B
10	F	10:15	GASPAR	X	BALNEÁRIO CAMBORIÚ	B
11	F	11:30	NOVA TRENTO	X	LAGES	C
12	F	13:30	PINHALZINHO	X	JARAGUÁ DO SUL	C
13	F	14:45	GUARACIABA	X	MARAVILHA	D
14	F	16:00	CRICIÚMA	X	RIO DO SUL	D
15	F	17:15	FLORIANÓPOLIS	X	PALHOÇA	A
16	F	18:45	JOINVILLE	X	SAUDADES	A

PROGRAMAÇÃO PARA O DIA 26/7/2022 – TERÇA-FEIRA

VOLEIBOL FEMININO

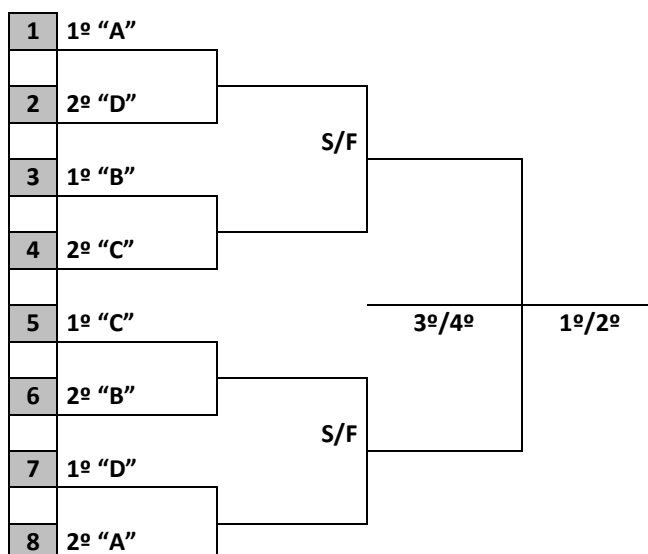
GINÁSIO DE ESPORTES EEB SANTA TERESINHA
RUA: FREI ROGÉRIO, 96 - CENTRO



JOGO	NAIPE	HORA	MUNICÍPIO	X	MUNICÍPIO	CHAVE
17	F	9:00	LAGES	X	PINHALZINHO	C
18	F	10:15	JARAGUÁ DO SUL	X	NOVA TRENTO	C
19	F	11:30	PALHOÇA	X	JOINVILLE	A
20	F	13:30	SAUDADES	X	FLORIANÓPOLIS	A
21	F	14:45	MARAVILHA	X	CRICIÚMA	D
22	F	16:00	RIO DO SUL	X	GUARACIABA	D
23	F	17:15	CONCÓRDIA	X	GASPAR	B
24	F	18:45	BALNEÁRIO CAMBORIÚ	X	JOAÇABA	B



FORMAÇÃO DA CHAVE PARA 2ª FASE



PROGRAMAÇÃO PARA O DIA 27/7/2022 – QUARTA-FEIRA

VOLEIBOL FEMININO

GINÁSIO DE ESPORTES EEB SANTA TERESINHA
RUA: FREI ROGÉRIO, 96 - CENTRO



JOGO	NAIPE	HORA	MUNICÍPIO	X	MUNICÍPIO	CHAVE
25	F			X		ELIM
26	F			X		ELIM
27	F			X		ELIM
28	F			X		ELIM

PROGRAMAÇÃO PARA O DIA 28/7/2022 – QUINTA-FEIRA

VOLEIBOL FEMININO

GINÁSIO DE ESPORTES EEB SANTA TERESINHA
RUA: FREI ROGÉRIO, 96 - CENTRO



JOGO	NAIPE	HORA	MUNICÍPIO	X	MUNICÍPIO	CHAVE
29	F			X		S/F
30	F			X		S/F



PROGRAMAÇÃO PARA O DIA 29/7/2022 – SEXTA-FEIRA

VOLEIBOL FEMININO

GINÁSIO DE ESPORTES EEB SANTA TERESINHA
RUA: FREI ROGÉRIO, 96 - CENTRO



JOGO	NAIPE	HORA	MUNICÍPIO		X		MUNICÍPIO	CHAVE
31	F				X			3º/4º
32	F				X			1º/2º



VOLEIBOL MASCULINO



Chave "A"		Chave "B"	
1	BALNEÁRIO CAMBORIÚ	5	JARAGUÁ DO SUL
2	LAGES	6	PALHOÇA
3	PINHALZINHO	7	RIO DO SUL
4	TIMBÓ	8	CURITIBANOS

Chave "C"		Chave "D"	
9	FLORIANÓPOLIS	13	BLUMENAU
10	SÃO JOSÉ	14	MARAVILHA
11	JOINVILLE	15	BRAÇO DO NORTE
12	FAXINAL DOS GUEDES	16	IOMERÊ

PROGRAMAÇÃO PARA O DIA 25/7/2022 – SEGUNDA-FEIRA

VOLEIBOL MASCULINO

GINÁSIO DE ESPORTES EEB SOLON ROSA
RUA: CARLOS BETZ, 450 - ÁGUA SANTA



JOGO	NAIPE	HORA	MUNICÍPIO	X	MUNICÍPIO	CHAVE
1	M	9:00	BALNEÁRIO CAMBORIÚ	X	TIMBÓ	A
2	M	10:15	LAGES	X	PINHALZINHO	A
3	M	11:30	FLORIANÓPOLIS	X	FAXINAL DOS GUEDES	C
4	M	13:30	SÃO JOSÉ	X	JOINVILLE	C
5	M	14:45	BLUMENAU	X	IOMERÊ	D
6	M	16:00	MARAVILHA	X	BRAÇO DO NORTE	D
7	M	17:15	PALHOÇA	X	RIO DO SUL	B
8	M	18:45	JARAGUÁ DO SUL	X	CURITIBANOS	B



PROGRAMAÇÃO PARA O DIA 26/7/2022 – TERÇA-FEIRA

VOLEIBOL MASCULINO

GINÁSIO DE ESPORTES EEB SOLON ROSA
RUA: CARLOS BETZ, 450 - ÁGUA SANTA



JOGO	NAIPE	HORA	MUNICÍPIO	X	MUNICÍPIO	CHAVE
9	M	9:00	MARAVILHA	X	IOMERÊ	D
10	M	10:15	BRAÇO DO NORTE	X	BLUMENAU	D
11	M	11:30	LAGES	X	TIMBÓ	A
12	M	13:30	PINHALZINHO	X	BALNEÁRIO CAMBORIÚ	A
13	M	14:45	SÃO JOSÉ	X	FAXINAL DOS GUEDES	C
14	M	16:00	JOINVILLE	X	FLORIANÓPOLIS	C
15	M	17:15	RIO DO SUL	X	JARAGUÁ DO SUL	B
16	M	18:45	PALHOÇA	X	CURITIBANOS	B

PROGRAMAÇÃO PARA O DIA 27/7/2022 – QUARTA-FEIRA

VOLEIBOL MASCULINO

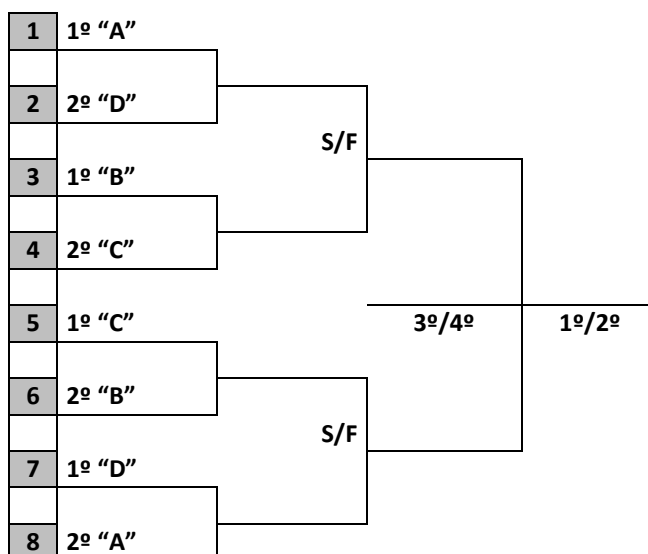
GINÁSIO DE ESPORTES EEB SOLON ROSA
RUA: CARLOS BETZ, 450 - ÁGUA SANTA



JOGO	NAIPE	HORA	MUNICÍPIO	X	MUNICÍPIO	CHAVE
17	M	9:00	FAXINAL DOS GUEDES	X	JOINVILLE	C
18	M	10:15	FLORIANÓPOLIS	X	SÃO JOSÉ	C
19	M	11:30	IOMERÊ	X	BRAÇO DO NORTE	D
20	M	13:30	BLUMENAU	X	MARAVILHA	D
21	M	14:45	TIMBÓ	X	PINHALZINHO	A
22	M	16:00	BALNEÁRIO CAMBORIÚ	X	LAGES	A
23	M	17:15	JARAGUÁ DO SUL	X	PALHOÇA	B
24	M	18:45	CURITIBANOS	X	RIO DO SUL	B



FORMAÇÃO DA CHAVE PARA 2ª FASE



PROGRAMAÇÃO PARA O DIA 28/7/2022 – QUINTA-FEIRA

VOLEIBOL MASCULINO

GINÁSIO DE ESPORTES EEB SOLON ROSA
RUA: CARLOS BETZ, 450 - ÁGUA SANTA



JOGO	NAIPE	HORA	MUNICÍPIO	X	MUNICÍPIO	CHAVE
25	F			X		ELIM
26	F			X		ELIM
27	F			X		ELIM
28	F			X		ELIM

PROGRAMAÇÃO PARA O DIA 29/7/2022 – SEXTA-FEIRA

VOLEIBOL MASCULINO

GINÁSIO DE ESPORTES EEB SOLON ROSA
RUA: CARLOS BETZ, 450 - ÁGUA SANTA



JOGO	NAIPE	HORA	MUNICÍPIO	X	MUNICÍPIO	CHAVE
29	F			X		S/F
30	F			X		S/F



PROGRAMAÇÃO PARA O DIA 30/7/2022 – SÁBADO

VOLEIBOL MASCULINO

GINÁSIO DE ESPORTES EEB SOLON ROSA
RUA: CARLOS BETZ, 450 - ÁGUA SANTA



JOGO	NAIPE	HORA	MUNICÍPIO		X		MUNICÍPIO	CHAVE
31	F				X			3º/4º
32	F				X			1º/2º




RELAÇÃO DE ATLETAS COM CARTÕES

FUTSAL FEMININO				
ATLETA	MUNICÍPIO	AMARELO	AMARELO	VERMELHO
AMANDA MEDEIROS	FLORIANÓPOLIS	JOGO 2		
VANESSA PAIANO RIBEIRO	CAÇADOR	JOGO 2		
YASMIN ELIS DOS SANTOS	CAÇADOR	JOGO 2		
PAOLA KALLYNCA DA SILVA ANTUNES	CAÇADOR	JOGO 16		
HELOISA FANTINEL KUHN	GUARACIABA	JOGO 5		
BETINA BUSS BRESSAN	TUBARÃO	JOGO 6		
VITORIA DOS PASSOS JACINTO	SOMBRIO	JOGO 8		
FABIO ERNESTO S. ROCHA (T)	SOMBRIO	JOGO 8		
CAUANE CRUZ MELLO	SOMBRIO	JOGO 14		
MARIA LUIZA ENGLER	NOVA ERECHIM	JOGO 10		
LETÍCIA MENDES DA ROSA	TUBARÃO	JOGO 11		
NANDINI RAFAELA MACHADO	CAMBORÍ	JOGO 12		
ALINE DO P. FRANÇA (T)	LEBON RÉGIS	JOGO 12		
STHEFFANY RODRIGUES DOS SANTOS	RIO DO SUL	JOGO 14		




QUADRO PARCIAL DE MEDALHAS

CLASSIFICAÇÃO		ATLETISMO MASCULINO			ATLETISMO FEMININO			GINÁSTICA ARTÍSTICA MASCULINO			GINÁSTICA ARTÍSTICA FEMININO			JUDÔ MASCULINO			JUDÔ FEMININO			KARATÊ MASCULINO			KARATÊ FEMININO			NATAÇÃO MASCULINO			NATAÇÃO FEMININO			TOTAL				
		O	P	B	O	P	B	O	P	B	O	P	B	O	P	B	O	P	B	O	P	B	O	P	B	O	P	B	O	P	B	O	P	B		
		1º	FLORIANÓPOLIS		1					2		1	5	3	3	2	1	2	2	2		1		1	1	2	5	1	2	1	2	1		16	12	13
2º	JOINVILLE	1	3	3	2	2	2							1	1	1	1		2	3	3	1	2	4		1		1	1		1	2	11	11	16	
3º	ITAJAÍ	1						1	1			4	5	1	2			3	3	2	1	2					1	3	1	1	3	5	2	10	17	15
4º	BLUMENAU	1				1				4	3	1					3											2					10	5	9	
5º	JARAGUÁ DO SUL	1	2	1	4	4	1																			1	1	1	1	1		7	8	3		
6º	TUBARÃO	3																		1	1	2	1	4	1							5	5	3		
7º	SÃO BENTO DO SUL			1				2	1	1				1	1													2		3	5	2	5			
8º	CONCÓRDIA				1		1							1			2	3													4	3	1			
9º	RIO DO SUL	2	1	2															1	1	1										3	2	3			
10º	CHAPECÓ	1																								2	1				3	1	0			
11º	VIDEIRA													2			1	1													3	0	1			
12º	CRICIÚMA				1	1	2							1		1				1	1						1				2	3	4			
13º	ITAPIRANGA		1	1	2		1																								2	1	2			
14º	NAVEGANTES														1		2														2	1	0			
15º	TIMBÓ		1			1	2																								1	3	0			
16º	GUARAMIRIM														1				1	1	2									1	2	2				
17º	POMERODE					1	2	1																							1	2	1			
18º	SÃO JOSE			1			1													7	1	1	2							1	1	11				
19º	SÃO MIGUEL DO OESTE													1				2													1	0	2			
20º	ANTÔNIO CARLOS																		1											1	0	0				
21º	ARAQUARI																			2										0	2	0				
22º	BRAÇO DO NORTE			1		1	2													1										0	1	4				
	BALNEÁRIO CAMBORIÚ													1	2		2													0	1	4				
24º	IÇARA																			1		1	1							0	1	2				
25º	CAÇADOR												1	1																0	1	1				
	CAMPOS NOVOS		1				1																							0	1	1				
	URUSSANGA																			1	1									0	1	1				
28º	BALNEÁRIO PIÇARRAS																				1									0	1	0				
	JOAÇABA																1													0	1	0				
30º	CAPIVARI DE BAIXO																					3							0	0	3					
31º	LAGES																									1		1	0	0	2					
	BRUSQUE														1		1												0	0	2					
	ITAPEMA														2														0	0	2					
34º	PALHOÇA											1																	0	0	1					
	CAPINZAL																							1					0	0	1					
	GUABIRUBA																							1					0	0	1					
	SÃO FRANCISCO DO SUL																				1								0	0	1					
	CURITIBANOS														1														0	0	1					
	AURORA																												0	0	1					
	BIGUAÇU																												0	0	1					



QUADRO PARCIAL DE PONTOS

CLASSIFICAÇÃO	 OLIMPIADA ESTUDANTIL CATARINENSE de 22 a 30 de Julho em Curitiba	GINÁSTICA ARTÍSTICA		TOTAL
		MASC	FEM	
1º	FLORIANÓPOLIS	5	13	18
2º	ITAJAÍ	8	8	16
3º	BLUMENAU	13		13
4º	JOINVILLE	3	3	6
5º	CAÇADOR		5	5
6º	PALHOÇA		2	2
	BALNEÁRIO CAMBORIÚ	2		2
8º	SÃO BENTO DO SUL	1		1
	COCAL DO SUL		1	1

QUADRO PARCIAL DE TROFÉUS

CLASSIFICAÇÃO		GINÁSTICA ARTÍSTICA MASCULINO			GINÁSTICA ARTÍSTICA FEMININO			TOTAL		
		1º	2º	3º	1º	2º	3º	1º	2º	3º
		1º	FLORIANÓPOLIS			1	1			1
2º	BLUMENAU	1						1	0	0
3º	ITAJAÍ		1			1		0	2	0
4º	CAÇADOR						1	0	0	1