

61º JOGOS ABERTOS DE SANTA CATARINA



ETAPA ESTADUAL

RIO DO SUL

10 A 20 DE NOVEMBRO DE 2022



TRIBUNAL DE JUSTIÇA DESPORTIVA DE SANTA CATARINA

PROCESSO 280-22-CD-JASC-ESTADUAL-BOCHA-MASC-LEBON RÉGIS

Denunciado: Município de Lebon Régis - Bocha - Masculino

Enquadramento: Artigo 203 do CJD/SC

Assunto: Disciplinar

Data: 11.11.2022

Horário: 16h29

Modalidade: Bocha Masculino

Relator: Fábio Oliveira Santos

DECISÃO:

Denunciado - Município de Lebon Régis - Bocha - Masculino: Por unanimidade de votos, conhecer da denúncia e julgá-la procedente para aplicar ao denunciado a pena de exclusão da competição, na modalidade de Bocha, naipes Masculino, com fulcro no Art. 203, do CJD/SC.

Encerrada a sessão às 16h46.

P.R.I

Rio do Sul, 11 de novembro de 2022.



Rodrigo de Abreu

Presidente da Comissão Disciplinar



TRIBUNAL DE JUSTIÇA DESPORTIVA DE SANTA CATARINA

EDITAL DE CITAÇÃO/INTIMAÇÃO N° 01/2022

De ordem do Presidente da Comissão Disciplinar do Tribunal de Justiça Desportiva de Santa Catarina, **Dr. Rodrigo Abreu**, com fundamento no Art. 50 e seguintes do CJD/SC, faço publicar o presente Edital em que são **CITADAS** e **INTIMADAS** as partes abaixo nominadas, para, querendo, defender-se pessoalmente ou por Advogado formalmente constituído, no processo contra elas movido nesta Justiça Desportiva, tornando público, através deste Edital, que, no dia **12 de novembro de 2022, às 11h**, serão julgados, na sala de reuniões da Comissão Disciplinar/TJD-SC, na Subseção da OAB de Rio do Sul, situada à Rua Bulcão Viana, 121, Jardim América, Rio do Sul/SC, os seguintes processos:

PROCESSO 281-22-CD-JASC-ESTADUAL-BASQUETE-MASC-BLUMENAU-BALNEÁRIO CAMBORIÚ

Denunciado 1 - Ginaldo dos Santos - Atleta - Basquetebol - Masculino - Município de Blumenau
Enquadramento: Artigos 185 e 188 do CJD/SC

Denunciado 2 - Fabricio Dias Rojas - Atleta - Basquetebol - Masculino - Município de Blumenau
Enquadramento: Artigos 185 e 188 do CJD/SC

Denunciado 3 - Kauã Felipe Silva Oliveira - Atleta - Basquetebol - Masculino - Balneário Camboriú
Enquadramento: Artigos 187 e 188 do CJD/SC

Denunciado 4 - Lucas da Mota Silva - Atleta - Basquetebol - Masculino - Balneário Camboriú
Enquadramento: Artigos 187 e 188 do CJD/SC

Denunciado 5 - Pyerri Nascimento - Atleta - Basquetebol - Masculino - Balneário Camboriú
Enquadramento: Artigos 189 e 188 do CJD/SC

Denunciado 6 - Thiago Rafael Santos - Atleta - Basquetebol - Masculino - Balneário Camboriú
Enquadramento: Artigos 189 e 188 do CJD/SC

PROCESSO 282-22-CD-ESTADUAL-JASC-FUTSAL-MASC-BLUMENAU

Denunciado: William Alves Morais – Atleta de Futsal de Blumenau
Enquadramento: Art. 185 do CJD/SC

Maria Cristina Ferreira Santos
Secretária da Comissão Disciplinar

ACOMPANHE OS RESULTADOS EM TEMPO REAL

 <p><u>Basquetebol - masculino</u></p>	 <p><u>Bocha rafa - masculino</u></p>
 <p><u>Bolão 23 - masculino</u></p>	 <p><u>Boxe – masculino</u></p>
 <p><u>Futsal – masculino</u></p>	 <p><u>Ginástica artística - masculino</u></p>
 <p><u>Ginástica artística - feminino</u></p>	 <p><u>Handebol - feminino</u></p>
 <p><u>Taekwondo - feminino</u></p>	 <p><u>Taekwondo - masculino</u></p>
 <p><u>Tênis - masculino</u></p>	 <p><u>Tiro livre</u></p>
 <p><u>Voleibol - masculino</u></p>	



**ESCANEE E ACOMPANHE
OS RESULTADOS EM TEMPO REAL.
ou acesse: fesporte.digital.esp.br**

CCO - FESPORTE

LOCAL: CLUBE DE CAÇA E TIRO DIAS VELHO
RUA DOS CAÇADORES, 36 – BAIRRO LARANJEIRAS
Horário: 8h às 22h

TJD

LOCAL: SUBSEÇÃO DA OAB DE RIO DO SUL
RUA BULCÃO VIANA, 121 – BAIRRO JARDIM AMÉRICA
Horário: 8h às 22h

12 nov | Cerimônia de Premiação

GINÁSTICA ARTÍSTICA
11h30 . Complexo Esportivo do Sesi - Blumenau

TIRO (TRAPP AM/DOUB)
14h . Associação de Caça e Tiro de Rio do Sul

TAEKWONDO
17h30 . Ginásio do Colégio Dom Bosco

AVISOS

CREF Itinerante

Horários
Dia 17: 14h às 19h
Dia 18: 9h às 18h

RIO DO SUL
DIAS 17 E 18
Local: CCO

Emissão de notas fiscais para dirigentes, delegações e árbitros

A Casa do Empreendedor de Rio do Sul terá atendimento exclusivo para comunidade esportiva. atendimentos serão realizados na CCO, no Clube de Caça e Tiro Dias Velho.

Atendimento de 14 a 18/11 das 13h às 19h

Endereço: R. dos Caçadores, 37
Laranjeiras, Rio do Sul - SC

#Série C FINAL!

INGRESSOS ANTECIPADOS

VIDA ATIVA
ARENA TITE
ARENA DUDA
VILA PARK
VIDRAÇARIA ATUAL
CONSAN CONTABILIDADE
CASA DO PÃO
RESTAURANTE ROUXINOL

Sábado 12/11 as 15 hrs

GARANTA O SEU INGRESSO!
Ingressos limitados!

Antecipado R\$ 20,00 no dia R\$ 30,00



INFORMATIVO JASC

Por conta da **prova de Triathlon no domingo (13) às 13h**, que será realizada na Alameda Aristiliano Ramos e Avenida Oscar Barcelos, a coordenação da prova, solicita **atenção aos motoristas** que trafegarem pelo local. O trânsito não estará interrompido, mas em **meia pista**. A Guarda Municipal sinalizará o local.

Programação da prova

2,5 km de corrida;
20 km de ciclismo;
5 km de corrida;



CRONOGRAMA

RIO DO SUL - 10 A 20 DE NOVEMBRO DE 2022

RETIFICADO EM 3/11/2022

MODALIDADE	Nº EQUIPES	LOCAL DE COMPETIÇÃO	CT ESPECÍFICO		10/10	11/11	12/11	13/11	14/11	15/11	16/11	17/11	18/11	19/11	20/11		
			DATA	HORA	FORMATO	QUINTA	SEXTA	SÁBADO	DOMINGO	SEGUNDA	TERÇA	QUARTA	QUINTA	SEXTA	SÁBADO	DOMINGO	
ATLETISMO F/M	32 M / 24 F	PISTA ESTÁDIO MUNICIPAL ALFREDO JOÃO KRIECK	12/11	17 HS	PRESENCIAL				X	X	X						
BASQUETEBOLE MASC	15	GINÁSIO MUNICIPAL ARTEIR WERNER	3/11				1ª FASE	1ª FASE	1ª FASE	ELIM	S/F	FINAIS					
BASQUETEBOLE FEM	9		3/11							1ª FASE	1ª FASE	1ª FASE	ELIM	S/F	FINAIS		
BOCHA RAFA MASC	16	CANCHAS DO CLUBE DE CAÇA E TIRO DIAS VELHO	3/11			RC	1ª FASE	1ª FASE	ELIM/SF	FINAIS							
BOCHA RAFA FEM	16	CANCHAS DO CLUBE DE CAÇA E TIRO DIAS VELHO	3/11							RC	1ª FASE	1ª FASE	ELIM/SF	FINAIS			
BOLÃO 16 MASC	10	PISTAS DO CLUBE GINÁSTICO GUAIRACÁS - TIMBÓ	3/11			RP DIA 4/11 - COMPETIÇÃO 5 E 6/11											
BOLÃO 16 FEM	10	PISTAS SOCIEDADE PROGRESSO DE INDAIAL	3/11			RP DIA 4/11 - COMPETIÇÃO 5 E 6/11											
BOLÃO 23 MASC	16	PISTAS CLUBE CAÇA E TIRO DIAS VELHO	3/11			RP/1ª FASE	1ª FASE	1ª FASE	ELIM/SF	FINAIS							
BOLÃO 23 FEM	14	PISTAS CLUBE CAÇA E TIRO DIAS VELHO	3/11								RP	1ª FASE	1ª FASE	ELIM/SF	FINAIS		
BOXE MASC	18	GINÁSIO DO SESC	10/11	20 HS	ONLINE		X	X	X								
CICLISMO - M/F	49 M/19 F	RECONHECIMENTO DE PISTA	14/11	14 HS	PRESENCIAL												
		XCO - RODOVIA LAURO PAMPLONA - P 33								XCO							
		BMX - PISTA MUNICIPAL JULIANO HOEPERS											BMX				
		CRI - RODOVIA LAURO PAMPLONA - P33													CRI		
		DHI - PISTA DE IBIRAMA LOCALIDADE SUBIDA														DHI	
		XCM - RODOVIA LAURO PAMPLONA - P33															XCM
FUTEBOL FEM	10	ESPERANÇA FUTEBOL CLUBE E ESTÁDIO MUNICIPAL	3/11					1ª FASE	1ª FASE	1ª FASE	ELIM	S/F	FINAIS				
FUTSAL MASC	16	GINÁSIO DO SESI	3/11					1ª FASE	1ª FASE	1ª FASE	ELIM	S/F	FINAIS				
FUTSAL FEM	16	GINÁSIO DO SESC E SESI	3/11							1ª FASE	1ª FASE	1ª FASE	ELIM	S/F	FINAIS		
GIN. ARTÍSTICA M/F	13 M / 10 F	COMPLEXO ESPORTIVO DO SESI - BLUMENAU	7/11	20 HS	ONLINE	TR. ESCALONADO - 10/11 - COMPETIÇÃO - 11 A 12/11											
GINÁSTICA RÍTMICA	12	GINÁSIO DE ESPORTES DA AAB - BLUMENAU	16/11	20 HS	ONLINE	TR. ESCALONADO - 17/11 - COMPETIÇÃO - 17 A 19/11											
HANDEBOL MASC	15	GINÁSIO DO INSTITUTO FEDERAL CATARINENSE - IFC	3/11								1ª FASE	1ª FASE	1ª FASE	ELIM	S/F	FINAIS	
HANDEBOL FEM	13	GINÁSIO DO INSTITUTO FEDERAL CATARINENSE - IFC	3/11					1ª FASE	1ª FASE	1ª FASE	ELIM	S/F	FINAIS				
JIU-JITSU M/F	34 M / 18 F	GINÁSIO DO INSTITUTO MARIA AUXILIADORA	11/11	18 HS	PRESENCIAL			X	X								
JUDÔ M/F	23 M / 20 F	GINÁSIO DO INSTITUTO MARIA AUXILIADORA	17/11	16 HS	PRESENCIAL								X	X	X		
KARATÊ M/F	18 M / 14 F	GINÁSIO DO SESC	17/11	14 HS	PRESENCIAL								X	X	X		
NATAÇÃO M/F	18 M / 12 F	PISCINA DO ESPORTE CLUBE CONCÓRDIA	16/11	18 HS	PRESENCIAL							X	X	X	X		
PUNHOBOLE MASC	9	CAMPO DO COLÉGIO DOM BOSCO	3/11										X	X	X		
REMO M/F	14 M / 14 F	RAIA NAÚTICA - FLORIANÓPOLIS	13/11	19 HS	PRESENCIAL					X	X						
TAEKWONDO M/F	21 M / 18 F	GINÁSIO DO COLÉGIO DOM BOSCO	11/11	9 HS	PRESENCIAL		X	X	X								
TÊNIS MASC	16	QUADRAS DO ESPORTE CLUBE CONCÓRDIA	3/11				X	X	X	S/N							
TÊNIS MESA M/F	28 M / 15 F	GINÁSIO DO COLÉGIO DOM BOSCO	15/11	16 HS	PRESENCIAL							EQ	EQ	I/DM	EQ/D	EQ	
TIROS - LIVRE	T. P.	ASSOCIAÇÃO DE CAÇA E TIRO DE RIO DO SUL	9/11	18 HS	PRESENCIAL	TRAPP AM											
	23					TRAPP AM											
	T. AC.	TRAPP AM/DOUB															
	10	TRAPP DO															
T. AL	CLUBE DE CAÇA E TIRO DIAS VELHO								C. AP								
14									P. AR/C. DEIT								
TRIATLON M/F	29 M / 17 F	ALAMEDA ARISTILIANO RAMOS/ AV. OSCAR BARCELOS	13/11	10 HS	PRESENCIAL				X								
VOLEI PRAIA M/F	33 M / 22 F	QUADRAS DO ESPORTE CLUBE CONCÓRDIA	8/11	20 HS	ONLINE			1ª FASE	1ª FASE	1ª FASE	ELIM	FINAIS					
VOLEIBOL MASC	15	GINÁSIO DO COLÉGIO RUY BARBOSA	3/11				1ª FASE	1ª FASE	1ª FASE	ELIM	S/F	FINAIS					
VOLEIBOL FEM	15	GINÁSIO MUNICIPAL DE AGRONÔMICA	3/11							1ª FASE	1ª FASE	1ª FASE	ELIM	S/F	FINAIS		
XADREZ M/F	24 M / 14 F	CLUBE DE CAÇA E TIRO DIAS VELHO	11/11	17 HS	ONLINE					BL/RAP	1R	2R/3R	4R	5R	6R	7R	

LOCAIS DE ALOJAMENTO

UNIDADE ESCOLAR	FONE	DIRETOR	ENDEREÇO	MUNICÍPIO
EEB. ALFREDO DALFOVO	3526-3139	Wilma Almeida de Souza Ribeiro	Rua Engenheiro Odebrecht, 295, Budag - Rio do Sul	JOACABA LUZERNA HERVAL DO OESTE
EEB. DEP. JOÃO CUSTÓDIO DA LUZ	3526-3146	Ingelore	Ladeira porto Velho, 191, Boa Vista Rio do Sul	BRUSQUE BOMBINHAS
EEB. FRANCISCO ALTAMIR WAGNER	3526-3092 99103-2105	Nair Reinehr de Souza	Estrada Boa Esperança, 2590, Fundo Canoas - Rio do Sul	ITAJAÍ
EEB. FREDERICO NAVARRO LINS	3526-3138	Angela	Rua Patrício Noveletto, 445, Barra do Trombudo - Rio do Sul	CRICIÚMA
EEB. PAULO CORDEIRO	3526-3143 99654-0387	Viviane Knihs Brandt	Rua XV de Novembro, 1441, Laranjeiras - Rio do Sul	CHAPECÓ
CENTRO DE EDUCAÇÃO DE JOVENS E ADULTOS	3526-3140 9629-6431	Ligeia Lopes Mouta Jost	Rua Rui Barbosa, 221, fundos, Centro - Rio do Sul	VIDEIRA CURITIBANOS
EEB. PROF. HENRIQUE DA SILVA FONTES	3526-3144	Juliano	Jacó Finardi, 1550, Canta Galo Rio do Sul	BLUMENAU
EEB. WILLY HERING	3525-0299 99987849	Neusa	Rua Conselheiro Willy Hering, 539, Bela Aliança - Rio do Sul	TUBARÃO
EEF. LUIS LEDRA	3526-3145 98805-6631	Marcia	Estrada Blumenau, 481, Taboão Rio do Sul	JARAGUÁ DO SUL
EEB. TEREZA CRISTINA	3526-3129 9619-2726	Zuleide	Rua Paulo Possamai, 98, Centro Laurentino	BALNEÁRIO CAMBORIÚ
EEB. MARIA REGINA DE OLIVEIRA	3542-0234	Lucilene	Ângelo Fornazari, S/N, Centro Agrônômica	SÃO BENTO DO SUL RIO NEGRINHO CANOINHAS
EEB. EXP. MÁRIO NARDELLI	3526-3134 98821-6925	Judite T. Catafesta	Rua Irmã Lília, 203, Jardim das Hortências - Rio do Oeste	SANTO A. DA IMPERATRIZ TIJUCAS BIGUAÇU ARAQUARI CAMPO ERE
EEB PEDRO AMÉRICO	988478455	Meri	Rua Treze de Agosto, 46 Centro - Agolândia	SÃO JOÃO BATISTA IPIRA IPUMIRIM BRAÇO DO NORTE MORRO DA FUMAÇA SÃO LUDGERO ITAPOÁ
EEB HERMANN BLUMENAU		Cassiane	Rua Blumenau, 138 Vila Nova - Trombudo Central	LAGES
EEB WALTER PROBST	35240663 991392493	Odair	Rua XV de Novembro, 318 Centro de Aurora	FLORIANÓPOLIS
CE ROBERTO MACHADO	3521-1470	Afonso	Rua São Francisco, 37 Bairro Progresso - Rio do Sul	CONCÓRDIA PERITIBA
CE SEBASTIÃO BACK		Guilherme	Av. Oscar Barcelos, Bairro Santana	TIMBÓ GASPAR
CE DANIEL MASCHIO	35251363	Ilson	Rua Angelo Cechet, 333 Itoupava - Rio do Sul	SÃO MIGUEL DO OESTE
CE PEDRO DOS SANTOS	988956055	Sandra	Rua Voluntários da Pátria, 333 Bairro Canoas - Rio do Sul	INDAIAL POMERODE
CE WILLY SCHLEUMER	3525-1364	Edelise Lippel	Rua Germano Carlos Fronza, 49 Bairro Taboão - Rio do Sul	NAVEGANTES CAMBORIÚ LUIZ ALVES BALNEÁRIO PIÇARRAS
CE RICARDO MARCHI	3521-9579	Edolar	Rua Eugênio Marchi, 430 Bairro Santa Rita - Rio do Sul	CAMPOS NOVOS FRAIBURGO
CEPLAS	992570929	Adriana Bonaldo	Estrada da Madeira, 2000 Barragem - Rio do Sul	SÃO JOSÉ
CE DORIS JAHNKE	988220010	Nilza		ARARANGUÁ CAPINZAL GUARACIABA
CEPLAS 2	992570929	Adriana Bonaldo	Estrada da Madeira, 2000 Barragem - Rio do Sul	XANXERE
PAVILHÃO EVENTOS CLOVIS GAERTNER	992570929	Adriana Bonaldo	Estrada da Madeira, 2200 Barragem - Rio do Sul	CATANDUVAS ANTONIO CARLOS SÃO BONIFÁCIO SÃO FRANCISCO DO SUL
CRECHE DO CEPLAS	992570929	Adriana Bonaldo	Estrada da Madeira, 2000 Barragem - Rio do Sul	CAÇADOR LEBON RÉGIS
ESCOLA MODELO ELLA KURT	3521-3326 999576888	Rose	Estrada Willand Kurth, 235 Rainha - Rio do Sul	JOINVILLE
EEB ALEIXO DELLAGIUSTINA	999988387	Claudinei	Rua 24 de setembro, 388 Santo Antônio - Ituporanga	PINHALZINHO SÃO LOURENÇO OESTE FAXINAL DO GUEDES ABELARDO LUZ MARAVILHA
GRUPO ESCOTEIRO MAFEKING	999689513	Sandro	Rua Mafalda Lingner Porto, 131 Progresso - Rio do Sul	PALHOÇA SIDERÓPOLIS

ESCOLA AGRÍCOLA MUNICIPAL		Ereno	Estrada Geral Bom Fim,	ITAPEMA
CENTRO DE EDUCAÇÃO DE JOVENS E ADULTOS	984613760	Suzana	Avenida Paraguai, 187 Jardim América - Ituporanga	SÃO CARLOS CORONEL FREITAS CUNHA PORÃ SAUDADES
EEF JOÃO CARLOS THIESEN	991612064	Carin Jasper	Rua Almirante Tamandaré, 345 Vila Nova - Ituporanga	ITAPIRANGA GAROPABA ITAIÓPOLIS
AFAD	991779229	Marizete	Rua XV de Novembro, 1651 Laranjeiras – Rio do Sul	RIO DO SUL

COMISSÃO LOCAL

COMISSÃO EXECUTIVA – CCO LOCAL

NOME	FUNÇÃO
JEBERTON LUIS FERMINO	PRESIDENTE
JOSE EDUARDO ROTHBARTH THOME	VICE-PRESIDENTE
SERGIO LUIS SCHLEMPER	SECRETÁRIO EXECUTIVO E DIREÇÃO TÉCNICA
FERNANDA IARA KOLM	1º SECRETÁRIO
ROBERTO FERREIRA JUNIOR	TESOUREIRO

DEMAIS COMISSÕES

JORGE LUIZ R. P. THIMOTHEO	COMISSÃO DE ALOJAMENTO DAS DELEGAÇÕES
ROBERTO FERREIRA JUNIOR	COMISSÃO DE ALIMENTAÇÃO E ÁGUA
MARCELO EDUARDO RAMOS	COMISSÃO DE INFRAESTRUTURA E URBANISMO
ARTHUR HOFFMANN	COMISSÃO DE IMPRENSA
CLÓVIS EDUARDO CUCO	COMISSÃO DE RELAÇÕES PÚBLICAS E MARKETING
ADRIANA RAMOS	COMISSÃO DE OBRAS
ANDERSON MELLO MAIA	COMISSÃO DE SEGURANÇA
ROBSON FERREIRA FERNANDES	
ÉDIA GRAH - 47 9988-6848	COMISSÃO DE SAÚDE
MARCO AURÉLIO FERRARI	COMISSÃO DE TRANSPORTE
FERNANDO MORAES	COMISSÃO TÉCNICA
MARCELOS EDUARDO RAMOS	COMISSÃO DE LIMPEZA
ROBERTO FERREIRA JUNIOR	COMISSÃO DE FINANÇAS
DOUGLAS CLEBER FRONZA – 47-3521-2335	COMISSÃO DE INFORMÁTICA
JAMES RIDES DA SILVA – 47-98815-0105	COMISSÃO VIGILANCIA SANITÁRIA
MARCELO EDUARDO RAMOS	COMISSÃO DE PREMIAÇÃO
JOSÉ ROBERTO MOURA NEVES	

RESPONSÁVEIS PELAS MODALIDADES

JEFERSON BAGATOLI - 47 99202-3220	ATLETISMO
GREICE KELLY CIPRIANI - 47 99974-7646	BASQUETE
TIAGO MAURICIO MAZZINI - 47 98874-5454	BOCHA
DIRK FRANK KLUG - 47 98807-1414	BOLÃO MASCULINO
LUCIANE PEREIRA - 47 98849-7282	BOLÃO FEMININO
MOACYR MERICO PINHEIRO JUNIOR – 47 99786-5743	CICLISMO BMX
ALAIR SEBASTIÃO XAVIER - 47 99273-7003	CICLISMO
MARCELO EDUARDO RAMOS - 47 9134-7032	FUTEBOL
MARCIO ANDRÉ DA ROSA - 47 99756-5350	FUTSAL
JOCÉLIA MARIA DE OLIVEIRA GONÇALVES - 47 98412-1733	GINÁSTICA
ALMIR JOÃO LEDRA – 988350679	HANDEBOL
ALEXANDRE JOSÉ PEREIRA - 47 99244-6983	BOXE
LUCAS MACHADO DE OLIVEIRA - 47 99681-7775	JIU-JITSU
ALEXANDRE DUARTE - 47 9907-3387	JUDÔ
CLEITON LUIS KOFAHL - 47 99907-1836	KARATÊ
EDER ROMANOWSKI - 47 35124243	TAEKWONDO
SERGIO LUIS SCHLEMPER - 47 99262-2996	NATAÇÃO
ROBERTO MASS - 48 99985-7611	PUNHOBOL
ANDRE ARTHUR DUTRA - 48 984040057	REMO
GILBERTO ANTONI SARDÁ - 47 8887-4224	TÊNIS DE MESA
ROBERTO CORREIA RIBEIRO - 47 9998-6294	TÊNIS



RODRIGO BLOCK – 99269-6974	TRIATLHON
ROBERTO MAFLI - 47 9998-6237	VOLEI DE PRAIA
JEFERSON VANDRESEN - 47 99647-5063	VOLEIBOL
CLÁUDIO FELIPE ARNDT - 47 99263-6237	XADREZ
JOÃO CARLOS AMANCIO FILHO - 47 99609-8444	TRAP AMERICANO/TRAP DOUBLE
DOUGLAS WERNER HECKMANN - 47 98816-9998	PISTOLAR DE AR/PISTOLA 50M/PISTOLA 25M
JAMES RIDES DA SILVA - 47 98815-0105	CARABINA APOIADA/CARABINA DEITADO/CARABINA DE AR/CARABINA AR SETA

RH FESPORTE

NOME	FUNÇÃO
MARCELO MARCEL FRANCO	PRESIDENTE EM EXERCÍCIO
ROGÉRIO LEMOS	DIRETOR ADM. E FINANCEIRO
JULIANO VAZ	COORDENADOR GERAL
ROBERTO CARLOS MARANGONI	COORDENAÇÃO TÉCNICA
EUCLIDES BIAZZOTTO	APOIO TÉCNICO
DOUGLAS RAMOS	
JOSÉ ACÁCIO DOS SANTOS	
ARI ALBERTO GALLI FILHO	
EZEQUIEL AMARAL	
SÉRGIO GALDINO	
MARCELO SAGEBIN	APURAÇÃO DE RESULTADOS
LEONARDO WOJCIKIEWICZ	
CLAIR ANTONIO WATHIER	
JEFERSON RAMOS BATISTA	
FLÁVIA BARBOSA	
CARLOS HACK	
DAIANA BITTENCOURT	
THIAGO AUGUSTO COSTA	SECRETARIA
EDERSON MOROZINI	SÚMULAS
CARLI LUIZ MICHELS	BOLETINS
CLODOALDO PAZ	MATERIAL
PATRÍCIA NEVES	
ADINAN CAMPOS	
DELAMARE OLIVEIRA	IMPrensa
ANTÔNIO PRADO	TRANSPORTE
LEANDRO AMORIM	
EDERSON MOROZINI	
GILMAR LUIZ RODRIGUES	HOSPEDAGEM (ARBITRAGEM)
MICHEL ROBERGE	FINANCEIRO
ANGELA ALVES	PREMIAÇÃO
ALINE MONIQUE	
JOSÉLIA SILVEIRA TEIXEIRA	
FLÁVIA BARBOSA	
DAIANA BITTENCOURT	
CLEIDE DAS NEVES	
WILIAN SANTOS	
PATRÍCIA NEVES	
EZEQUIEL AMARAL	
CASSIANO NUNES	
RAFAEL D'AVILA	
RENATO SOUZA	MOTORISTAS

MUNICÍPIOS PARTICIPANTES

1	ABDON BATISTA	40	GAROPABA	79	PAPANDUVA
2	ABELARDO LUZ	41	GASPAR	80	PEDRAS GRANDES
3	AGROLÂNDIA	42	GUABIRUBA	81	PENHA
4	AGRONÔMICA	43	GUARACIABA	82	PERITIBA
5	ÁGUAS MORNAS	44	HERVAL D'OESTE	83	PINHALZINHO
6	ANTÔNIO CARLOS	45	IBIRAMA	84	PINHEIRO PRETO
7	APIÚNA	46	IÇARA	85	POMERODE
8	ARAQUARI	47	IMBITUBA	86	PORTO BELO
9	ARARANGUÁ	48	INDAIAL	87	PORTO UNIÃO
10	ARMAZÉM	49	IPIRA	88	POUSO REDONDO
11	ARROIO TRINTA	50	IPUMIRIM	89	PRE. GETÚLIO
12	ASCURRA	51	IRANÍ	90	RIO DO OESTE
13	BALN. PIÇARRAS	52	ITAIÓPOLIS	91	RIO DO SUL
14	BALN.CAMBORIÚ	53	ITAJAÍ	92	RIO DOS CEDROS
15	BARRA VELHA	54	ITAPEMA	93	RIO FORTUNA
16	BIGUAÇU	55	ITAPIRANGA	94	RIO NEGRINHO
17	BLUMENAU	56	ITAPOÁ	95	SÃO FRANCISCO SUL
18	BOM JARDIM SERRA	57	ITUPORANGA	96	SÃO JOÃO BATISTA
19	BOMBINHAS	58	JARAGUÁ DO SUL	97	SÃO LOURENÇO OESTE
20	BRAÇO DO NORTE	59	JOAÇABA	98	SANGÃO
21	BRUSQUE	60	JOINVILLE	99	SANTO AMARO DA IMPERATRIZ
22	CAÇADOR	61	LAGES	100	SÃO BENTO DO SUL
23	CAMBORIÚ	62	LAGUNA	101	SÃO BONIFÁCIO
24	CAMPO ALEGRE	63	LAURO MÜLLER	102	SÃO CARLOS
25	CAMPO ERÊ	64	LEBON RÉGIS	103	SÃO JOSÉ
26	CAMPOS NOVOS	65	LONTRAS	104	SÃO LUDGERO
27	CANOINHAS	66	LUIZ ALVES	105	SÃO MIGUEL DO OESTE
28	CAPINZAL	67	LUZERNA	106	SAUDADES
29	CATANDUVAS	68	MAFRA	107	SEARA
30	CHAPECÓ	69	MARACAJÁ	108	SIDERÓPOLIS
31	CONCÓRDIA	70	MARAVILHA	109	SOMBRIO
32	CORONEL FREITAS	71	MASSARANDUBA	110	TAIÓ
33	CORUPÁ	72	MONTE CASTELO	111	TIJUCAS
34	CRICIÚMA	73	MORRO DA FUMAÇA	112	TIMBÓ
35	CUNHA PORÃ	74	NAVEGANTES	113	TUBARÃO
36	CURITIBANOS	75	NOVA VENEZA	114	VIDEIRA
37	FAX. DOS GUEDES	76	ORLEANS	115	XANXERÊ
38	FLORIANÓPOLIS	77	PALHOÇA		
39	FRAIBURGO	78	PALMITOS		

ATLETISMO

Enviar relação por prova: deraldoppa@gmail.com - rendimento@fesporte.sc.gov.br

LOCAL DE COMPETIÇÃO	ESTÁDIO MUNICIPAL ALFREDO JOÃO KRIECK			
PERÍODO DE COMPETIÇÃO	13 A 15 DE NOVEMBRO			
LOCAL DO CONGRESSO TÉCNICO	AUDITÓRIO DO CENTRO DE ATENDIMENTO AO CIDADÃO RUA: PORTO UNIÃO, 83 BAIRRO CANOAS			
DATA	12/11	HORÁRIO	17 HS	

	MASCULINO		FEMININO
1	ANTÔNIO CARLOS	1	ANTÔNIO CARLOS
2	BALNEÁRIO CAMBORIÚ	2	BALNEÁRIO CAMBORIÚ
3	BALNEÁRIO PIÇARRAS	3	BALNEÁRIO PIÇARRAS
4	BLUMENAU	4	BLUMENAU
5	CAMPOS NOVOS	5	BRUSQUE
6	CHAPECÓ	6	CAMPOS NOVOS
7	CONCÓRDIA	7	CHAPECÓ
8	CORONEL FREITAS	8	CONCÓRDIA
9	FLORIANÓPOLIS	9	CRICIÚMA
10	GUABIRUBA	10	FLORIANÓPOLIS
11	IBIRAMA	11	IBIRAMA
12	IMBITUBA	12	ITAJAÍ
13	ITAJAÍ	13	ITAPIRANGA
14	ITAPIRANGA	14	JARAGUÁ DO SUL
15	JARAGUÁ DO SUL	15	JOINVILLE
16	JOINVILLE	16	LAGES
17	LAGES	17	MAFRA
18	LAURO MÜLLER	18	NOVA VENEZA
19	MAFRA	19	POMERODE
20	MONTE CASTELO	20	RIO DO SUL
21	NAVEGANTES	21	SÃO BENTO DO SUL
22	NOVA VENEZA	22	SÃO JOSÉ
23	POMERODE	23	TIMBÓ
24	POUSO REDONDO	24	TUBARÃO
25	RIO DO SUL		
26	RIO NEGRINHO		
27	SANTO AMARO DA IMPERATRIZ		
28	SÃO BENTO DO SUL		
29	SÃO JOSÉ		
30	SÃO LOURENÇO DO OESTE		
31	TIMBÓ		
32	TUBARÃO		

PROGRAMA HORÁRIO

1ª ETAPA

HORA	PROVA	NAIPE	ETAPA
	100 METROS RASOS	DECATLO	D1
	LANÇAMENTO DO MARTELO – 7,260 KG	MASCULINO	FINAL
	SALTO COM VARA	FEMININO	FINAL
	100 METROS RASOS	MASCULINO	SEMIFINAL
	SALTO EM DISTÂNCIA	DECATLO	D2
	100 METROS RASOS	FEMININO	SEMIFINAL
	SALTO EM ALTURA	MASCULINO	FINAL
	10.000 METROS RASOS	FEMININO	FINAL
	LANÇAMENTO DO MARTELO – 4 KG	FEMININO	FINAL
	400 METROS RASOS	FEMININO	SEMIFINAL
	400 METROS RASOS	MASCULINO	SEMIFINAL

2ª ETAPA

HORA	PROVA	NAIPE	ETAPA
	100 METROS RASOS	MASCULINO	FINAL
	ARREMESSO DO PESO – 7,260 KG	DECATLO	D3
	SALTO EM DISTÂNCIA	MASCULINO	FINAL
	100 METROS RASOS	FEMININO	FINAL
	5.000 METROS MARCHA ATLÉTICA	FEMININO	FINAL
	SALTO EM ALTURA	DECATLO	D4
	LANÇAMENTO DE DARDO – 800 GR	MASCULINO	FINAL
	5.000 METROS RASOS	MASCULINO	FINAL P/ TEMPO
	400 METROS RASOS	FEMININO	FINAL
	400 METROS RASOS	MASCULINO	FINAL
	400 METROS RASOS	DECATLO	D5

3ª ETAPA

HORA	PROVA	NAIPE	ETAPA
	110 MTS COM BARREIRAS – 1,067M	DECATLO	D6
	110 MTS COM BARREIRAS – 1,067M	MASCULINO	SEMIFINAL
	LANÇAMENTO DO DISCO – 2,0 KG	DECATLO	D7
	100 MTS COM BARREIRAS – 0,840M	HEPTATLO	H1
	100 MTS COM BARREIRAS – 0,840M	FEMININO	SEMIFINAL
	SALTO EM ALTURA	HEPTATLO	H2
	800 METROS RASOS	MASCULINO	FINAL P/ TEMPO
	SALTO TRIPLO	FEMININO	FINAL
	LANÇAMENTO DO DISCO – 1 KG	FEMININO	FINAL
	800 METROS RASOS	FEMININO	FINAL P/ TEMPO
	REVEZAMENTO 4 X 100 METROS RASOS	MASCULINO	SEMIFINAL
	REVEZAMENTO 4 X 100 METROS RASOS	FEMININO	SEMIFINAL

4ª ETAPA

HORA	PROVA	NAIPE	ETAPA
	SALTO COM VARA	DECATLO	D8
	110 MTS COM BARREIRAS – 1,067M	MASCULINO	FINAL
	ARREMESSO DO PESO – 4 KG	HEPTATLO	H3
	LANÇAMENTO DO DISCO – 2 KG	MASCULINO	FINAL
	100 MTS COM BARREIRAS – 0,84M	FEMININO	FINAL
	3000 MTS C/ OBSTÁCULOS – 0,914M	MASCULINO	FINAL P/ TEMPO
	3000 MTS C/ OBSTÁCULOS – 0,762M	FEMININO	FINAL
	SALTO TRIPLO	MASCULINO	FINAL
	200 METROS RASOS	FEMININO	H4
	REVEZAMENTO 4X100 METROS RASOS	MASCULINO	FINAL
	LANÇAMENTO DO DARDO – 800G	DECATLO	D9
	REVEZAMENTO 4X100 METROS RASOS	FEMININO	FINAL
	1.500 METROS RASOS	DECATLO	D10

5ª ETAPA

HORA	PROVA	NAIPE	ETAPA
	SALTO EM DISTÂNCIA	FEMININO	H5
	400 METROS COM BARREIRAS – 0,914	MASCULINO	SEMIFINAL
	400 METROS COM BARREIRAS – 0,762	FEMININO	SEMIFINAL
	200 METROS RASOS	MASCULINO	SEMIFINAL
	SALTO COM VARA	MASCULINO	FINAL
	ARREMESSO DO PESO – 4 KG	FEMININO	FINAL
	200 METROS RASOS	FEMININO	SEMIFINAL
	LANÇAMENTO DO DARDO - 600G	FEMININO	H6
	10.000 METROS MARCHA ATLÉTICA	MASCULINO	FINAL
	5.000 METROS RASOS	FEMININO	FINAL
	800 METROS RASOS	HEPTATLO	H7
	400 METROS COM BARREIRAS	MASCULINO	FINAL
	400 METROS COM BARREIRAS	FEMININO	FINAL

6ª ETAPA

HORA	PROVA	NAIPE	ETAPA
	200 METROS RASOS	MASCULINO	FINAL
	SALTO EM ALTURA	FEMININO	FINAL
	200 METROS RASOS	FEMININO	FINAL
	ARREMESSO DO PESO – 7,260 KG	MASCULINO	FINAL
	SALTO EM DISTANCIA	FEMININO	FINAL
	1.500 METROS RASOS	MASCULINO	FINAL P/ TEMPO
	LANÇAMENTO DO DARDO – 600G	FEMININO	FINAL
	1.500 METROS RASOS	FEMININO	FINAL P/ TEMPO
	10.000 METROS RASOS	MASCULINO	FINAL
	REVEZAMENTO 4X400 METROS RASOS	MASCULINO	FINAL P/ TEMPO
	REVEZAMENTO 4X400 METROS RASOS	FEMININO	FINAL P/ TEMPO
	RESULTADO FINAL		

ENTRADA DOS ATLETAS

CORRIDAS RASAS E MARCHA ATLÉTICA – 10 MINUTOS ANTES
CORRIDAS COM BARREIRAS – 15 MINUTOS ANTES
SALTO COM VARA – 1 HORA ANTES
DEMAIS PROVA DE CAMPO – 35 MINUTOS ANTES
A CONFIRMAÇÃO ENCERRA-SE 10 MINUTOS ANTES DO HORÁRIO DE ENTRADA DOS ATLETAS NA PISTA

RECORDES JASC ATUALIZADO

FEMININO

PROVA	MARCA	CRON.	ATLETA	MUNICÍPIO	DATA	SEDE
100 METROS	11.52 s/final	CE	ANNY CAROLINE DE BASSI	B. CAMBORIÚ	07.09.18	CAÇADOR
200 METROS	23.69	CE	ANNY CAROLINE DE BASSI	B. CAMBORIÚ	07.09.18	CAÇADOR
400 METROS	53.63	CE	ANA MARIA RODRIGUES LOPES	SÃO JOSÉ	07.09.18	CAÇADOR
800 METROS	2:08.90	CE	CÉLIA REGINA F. DOS SANTOS	BLUMENAU	10.11.93	TUBARÃO
1.500 METROS	4:25.4	CM	DELIRDE MARIA BERNARDI	B. CAMBORIÚ	30.10.94	FLORIANÓPOLIS
3.000 METROS	9:19.0	CM	SILVANA PEREIRA	FLORIANÓPOLIS	19.09.90	BLUMENAU
5.000 METROS	16:32.87	CE	SIMONE PONTE FERRAZ	JARAG. DO SUL	23.11.21	TIMBÓ
10.000 METROS	34:13.4	CM	SILVANA PEREIRA	FLORIANÓPOLIS	18.09.90	BLUMENAU
80 C/ BARREIRAS	13.1	CM	MARILENE EBERHARDT	BLUMENAU	16.10.72	ITAJAÍ
100 C/ BARREIRAS	13.79	CE	MICAELA ROSA DE MELLO	SÃO JOSÉ	08.11.19	TIMBÓ (Jaraguá)
400 C/ BARREIRAS	58.88	CE	CORNÉLIA H. CAGLIONI	CHAPECÓ	05.11.92	JOINVILLE
3000 C/ OBSTACULOS.	10:16.88	CE	SIMONE PONTE FERRAZ	JARAG. DO SUL	22.11.21	TIMBÓ
MARCHA 5 KM	23:46.67	CE	ALESSANDRA PICAGEVICZ	TIMBO	12.09.10	BRUSQUE
MARCHA 10 KM	50.52.8	CM	ROSEMAR PIAZZA	TIMBÓ	04.11.92	JOINVILLE
MARCHA 20 KM	1h 56:29.3	CM	ROSEMAR PIAZZA	TIMBÓ	31.10.00	BRUSQUE
REVEZ. 4 X 100	46.01	CE	SALLY SIEWERT DA SILVA – GILAILCE T. DE ASSIS-LUANA PEREIRA – FERNANDA ARAÚJO DA SILVA	BRUSQUE	16.11.14	ITAJAÍ
REVEZ. 4 X 400	3:44.03	CE	EDUARDA LAUREANO – GISELE AP. DA SILVA-CRISTIANE DOS S. SILVA – ERYCA MAIARA DA SILVA	ITAJAÍ	09.09.18	CAÇADOR
HEPTATLO	5170	CE	GILAILCE TRIGUEIRO DE ASSIS	SÃO JOSÉ	09.11.19	TIMBÓ (Jaraguá)
S. DISTÂNCIA	6,14		ALINE FERREIRA DE FIGUEIREDO	JOINVILLE	01.11.95	BLUMENAU
S. ALTURA	1,80		MÔNICA ARAÚJO DE FREITAS	BLUMENAU	09.11.07	JARAGUÁ DO SUL
S. TRIPLO	13,17		KETTLYN PAMELA DANIEL ZANETTE	CHAPECÓ	22.11.21	TIMBÓ
S. COM VARA	3,70		JULIANA DE MENIS CAMPOS	BLUMENAU	21.11.21	TIMBÓ
ARR. DO PESO	16,11		MILENA JAQUELINE SENS	RIO DO SUL	21.11.21	TIMBÓ
L. DO DARDO	52,37		LILIAN MEURER SEIBERT	BLUMENAU	27.11.13	BLUMENAU
L. DO DISCO	62,46		FERNANDA RAQUEL BORGES MARTINS	BLUMENAU	22.11.21	TIMBÓ
L. DO MARTELO	62,40		JOSIANE SOARES	BLUMENAU	10.09.10	BRUSQUE

OBS: 1) CM = Cronometragem manual | CE = Cronometragem eletrônica

2) As provas do Heptatlo, em sequência, são: 100 metros c/ barreiras; Salto em altura; Arremesso do peso; 200 metros rasos; Salto em distância; Lançamento do dardo; 800 metros rasos.

MASCULINO

PROVA	MARCA	CRON	ATELETA	MUNICÍPIO	DATA	SEDE
100 METROS	10.22	CE	RODRIGO PEREIRA DO NASCIMENTO	CHAPECÓ	07.09.18	ÇAÇADOR
	10.22	CE	RODRIGO PEREIRA DO NASCIMENTO	TIMBÓ	07.11.19	TIMBÓ (Jaraguá)
200 METROS	20.75	CE	RODRIGO PEREIRA DO NASCIMENTO	CHAPECÓ	08.09.18	ÇAÇADOR
400 METROS	47.0	CM	IVALDO ROSA DA SILVA	FLORIANÓPOLIS	18.10.80	JARAGUÁ DO S.
800 METROS	1:49.01	CE	DANIEL DA SILVA	CAMP. NOVOS	22.11.21	TIMBÓ
1.500 METROS	3:46.7	CM	FRANCISCO JOSÉ DA SILVA	CONCÓRDIA	21.10.91	CHAPECÓ
5.000 METROS	14:08.1	CM	CLAIR ANTONIO WATHIER	B. CAMBORIÚ	30.10.94	FLORIANÓPOLIS
10.000 METROS	28:46.96	CE	JOHNNY RÉGIS PAZZIN	CONCÓRDIA	05.11.92	JOINVILLE
110 C/ BARREIRAS	14.19	CE	JUCIAN RAFAEL ALCANTARA PEREIRA	BLUMENAU	08.09.18	ÇAÇADOR
400 C/ BARREIRAS	51.10	CE	KAYNAN XAVIER HACK	JOINVILLE	17.11.14	ITAJAÍ
3000 C/ OBSTACULOS	8:48.2	CM	GILSON WIGGERS	CONCÓRDIA	05.11.92	JOINVILLE
MARCHA- 5KM	25:35.1	CM	AMARILDO GABOARDI	FLORIANÓPOLIS	22.10.85	BRUSQUE
MARCHA - 10 KM	40:23.38	CE	MATHEUS GABRIEL DE LIZ CORREA	BLUMENAU	23.11.21	TIMBÓ
MARCHA - 20KM	1h 25.41.2	CM	SÉRGIO VIEIRA GALDINO	BLUMENAU	22.10.89	JOAÇABA
REVEZ. 4 X 100	39.92 (s/f)	CE	FÁBIO DE OLIVEIRA – GIANCARLOS PEREIRA JONATAN C. RODRIGUES – WILLIAN SÉRGIO C. SILVA	SÃO JOSÉ	08.09.18	ÇAÇADOR
REVEZ. 4 X 400	3:11.7	CM	FLÁVIO O. GODOY – JÉFERSON L. SOARES ROBERTO BORTOLOTTI – MARCELO DA SILVA	CONCÓRDIA	21.10.91	CHAPECÓ
DECATLO	7209	CE	FELIPE VINICIUS DOS SANTOS	BLUMENAU	22.11.21	TIMBÓ
S. DISTÂNCIA	7,54		MICHAEL FARINA AGAZZI	CHAPECÓ	08.09.18	ÇAÇADOR
S. ALTURA	2,10		CLÓVIS GONÇALVES PENA	JOINVILLE	29.10.00	BRUSQUE
S. TRIPLO	15,75		ALMIR CUNHA DOS SANTOS	BLUMENAU	05.11.17	LAGES
S. COM VARA	4,86		ABEL CURTINOVE	BLUMENAU	22.11.21	TIMBÓ
ARR. DO PESO	21,26		DARLAN ROMANI	CONCÓRDIA	09.11.19	TIMBÓ (Jaraguá)
L. DO DARDO	71,16		JACKSON MARTINI	RIO DO SUL	01.11.99	CHAPECÓ
L. DO DISCO	54,95		LUIS HENRIQUE SCHNEIDER	IBIRAMA	09.11.12	ÇAÇADOR
L. DO MARTELO	61,83		MARCOS PAULO BALBINOT	CHAPECÓ	05.11.17	LAGES

OBS: 1) CM = Cronometragem manual | CE = Cronometragem eletrônica

2) As provas do Decatlo, em sequência, são: 100 metros rasos; salto em distância; Arremesso do peso; Salto em Altura; 400 metros rasos; 110 com barreiras; Lançamento do disco; Salto com Vara; Lançamento do dardo; 1500 metros raso

Pesquisa realizada pelo **Prof. Deraldo Ferreira Oppa**

Pres. FCA - CREF 1311

BOXE – (2ª Apresentação)



LOCAL DE COMPETIÇÃO **GINÁSIO DE ESPORTES DO SESC**

PERÍODO DE COMPETIÇÃO **11 A 13/11**

ATIVIDADES	DATAS	HORÁRIOS
PESAGENS	PRELIMINARES QUARTAS DE FINAL SEMI FINAL FINAIS	05H AS 06H 07H AS 08H 08H AS 09H 08H AS 09H
PRELIMINARES	11 DE NOVEMBRO	09H
QUARTAS DE FINAL	11 DE NOVEMBRO	17H
SEMI FINAL	12 DE NOVEMBRO	17H
FINAL	13 DE NOVEMBRO	17H

ATLETAS INSCRITOS POR CATEGORIA	
CATEGORIA	INSCRITOS
52kg	5
57kg	11
63kg	13
69kg	11
75kg	13
81kg	9
91kg	4
+91kg	9

REGRAS DE COMPETIÇÃO

O Campeonato se regerá pelo regulamento Internacional da IBA vigente e que se encontra disponível no site da Confederação Brasileira de Boxe, traduzido inclusive, pelo link <http://cbboxe.org.br/regulamento/>

O Campeonato de Boxe Elite Masculino será realizado para 8 (oito) categorias de peso: 52 Kg, 57 Kg, 63 Kg, 69 Kg, 75 Kg, 81 Kg, 91 Kg e mais de 91 Kg.

Não haverá pesagem geral. Somente haverá as pesagens diárias, para as respectivas categorias de peso que lutem no dia.

Todos os participantes deverão apresentar documento oficial ORIGINAL com foto e “record book” nas pesagens diárias, sob pena de exclusão sumária.

Serão utilizadas luvas 10 onças para as categorias 52 kg, 57 kg, 63 kg e 69kg; para as categorias 75 kg, 81 kg, 91 Kg e mais de 91 kg serão utilizadas luvas 12 onças

RESULTADOS DO DIA 11/11/2022 – SEXTA-FEIRA

OITAVAS DE FINAL

INICIO DOS COMBATES: 09H

57 KG - MASCULINO ELITE						
1° COMBATE	CHARLES QUINTANA (SÃO JOSÉ)	V	X	0	RAFAEL FRANCISCO ZOCATELLI (JARAGUÁ DO SUL)	3RDS 3MIN X 1
2° COMBATE	FABIO HENRIQUE PEREIRA (BALNEÁRIO CAMBORIÚ)	V	X	0	LUÍS HENRIQUE ARAÚJO (TUBARÃO)	3RDS 3MIN X 1
63 KG - MASCULINO ELITE						
3° COMBATE	KIMAIN LIMA DOS SANTOS (SÃO JOSÉ)	V	X	0	BRUNO GUILHERME SIMÃO (NAVEGANTES)	3RDS 3MIN X 1
4° COMBATE	JONAS DE SOUZA (LAGES)	0	X	V	EZEQUIEL TRAJANDO (BRUSQUE)	3RDS 3MIN X 1
5° COMBATE	ÁDRYAN DE SOUZA (BIGUAÇU)	V	X	0	GABRIEL SEGALA (FLORIANÓPOLIS)	3RDS 3MIN X 1
6° COMBATE	IVALDO SERRA OGATA (RIO DO SUL)	0	X	V	MAX GLAYDSTON (ITUPORANGA)	3RDS 3MIN X 1
69 KG - MASCULINO ELITE						
7° COMBATE	LUCAS KAYQUE (BRUSQUE)	V	X	0	NYCOLAS KOLLING (ITUPORANGA)	3RDS 3MIN X 1
75 KG - MASCULINO ELITE						
8° COMBATE	DANIEL FINCO FARIA (SÃO JOSÉ)	0	X	V	WILLIAN PEREIRA RAMOS (BALNEÁRIO CAMBORIÚ)	3RDS 3MIN X 1
9° COMBATE	LEANDRO HARBS (RIO DO SUL)	V	X	0	JONAS ROMEU (FLORIANÓPOLIS)	3RDS 3MIN X 1
10° COMBATE	FELIPE PEREIRA (JOINVILLE)	0	X	V	GABRIEL FELIPE (SÃO FRANCISCO DO SUL)	3RDS 3MIN X 1
81 KG - MASCULINO ELITE						
11° COMBATE	VITOR HUGO MORENO (BALNEÁRIO CAMBORIÚ)	V	X	0	RODRIGO SOARES (SÃO JOSÉ)	3RDS 3MIN X 1
+91 KG - MASCULINO ELITE						
12° COMBATE	EDSON RICARDO (RIO DO SUL)	V	X	0	WANDERSON LIMA (BALNEÁRIO CAMBORIÚ)	3RDS 3MIN X 1

QUARTAS DE FINAL

INICIO DOS COMBATES: 17H

57 KG - MASCULINO ELITE						
1° COMBATE	RONI DA SILVA ROSA (GUABIRUBA)	0	X	V	RÔMULO MARCHIORI ROSSI (FLORIANÓPOLIS)	3RDS 3MIN X 1
2° COMBATE	TACIO SANTANA LOPES (BALNEÁRIO CAMBORIÚ)	V	X	0	EDERSON MESCOUTO (JOINVILLE)	3RDS 3MIN X 1
69 KG - MASCULINO ELITE						
3° COMBATE	RYAN MARQUES (FLORIANÓPOLIS)	0	X	V	ELIAS BERNARDO (CRICIÚMA)	3RDS 3MIN X 1
4° COMBATE	JOÃO VITOR DE MOURA (SÃO JOSÉ)	V	X	0	JHON PETHERSON (SÃO FRANCISCO DO SUL)	3RDS 3MIN X 1
5° COMBATE	MIGUEL ANGEL (JOINVILLE)	V	X	0	KHAOE RAFAEL (TUBARÃO)	3RDS 3MIN X 1
75 KG - MASCULINO ELITE						
6° COMBATE	VINÍCIUS SILVA (TUBARÃO)	0	X	V	LUCAS KOTZIAS (BIGUAÇU)	3RDS 3MIN X 1
81 KG - MASCULINO ELITE						
7° COMBATE	GUILHERME RODOLFO (TUBARÃO)	0	X	V	VALMIR JUNIOR (CRICIÚMA)	3RDS 3MIN X 1
8° COMBATE	RAFAEL VALÉRIO (JOINVILLE)	0	X	V	FLÁVIO AUGUSTO (FLORIANÓPOLIS)	3RDS 3MIN X 1
9° COMBATE	EDUARDO ZANIZ (ITUPORANGA)	0	X	V	LEANDRO HENRIQUE (BRUSQUE)	3RDS 3MIN X 1
+91 KG - MASCULINO ELITE						
10° COMBATE	MÁRCIO AUGUSTO (BRUSQUE)	V	X	0	WILLIAN CLASSEN (FLORIANÓPOLIS)	3RDS 3MIN X 1
11° COMBATE	HELTON CRUZ (TUBARÃO)	V	X	0	RAFAEL MENDES (BIGUAÇU)	3RDS 3MIN X 1
12° COMBATE	LUIZ HENRIQUE (POMERODE)	0	X	V	GUILHERME VENSKE (JOINVILLE)	3RDS 3MIN X 1
57 KG - MASCULINO ELITE						
13° COMBATE	MATHEUS FARIAS (RIO DO SUL)	0	X	V	CHARLES QUINTANA (SÃO JOSÉ)	3RDS 3MIN X 1
14° COMBATE	CARLOS HENRIQUE (LAGES)	0	X	V	FABIO HENRIQUE PEREIRA (BRUSQUE)	3RDS 3MIN X 1
63 KG - MASCULINO ELITE						
15° COMBATE	ERICK GUIMARAES (JOINVILLE)	0	X	V	KIMAIN LIMA DOS SANTOS (SÃO JOSÉ)	3RDS 3MIN X 1
16° COMBATE	VINICIUS DE OLIVEIRA (SÃO FRANCISCO DO SUL)	0	X	V	EZEQUIEL TRAJANDO (BRUSQUE)	3RDS 3MIN X 1
17° COMBATE	ANDRÉ LEONARDO (VIDEIRA)	0	X	V	ÁDRYAN DE SOUZA (BIGUAÇU)	3RDS 3MIN X 1
18° COMBATE	TARSISI SANTANA (BALNEÁRIO CAMBORIÚ)	V	X	0	MAX GLAYDSTON (ITUPORANA)	
69 KG - MASCULINO ELITE						
19° COMBATE	RENATO SILVA (NAVEGANTES)	V	X	0	LUCAS KAYQUE (BRUSQUE)	

75 KG - MASCULINO ELITE						
20º COMBATE	JONATAN ABATTI (CRICIÚMA)	0	x	V	WILLIAN PEREIRA RAMOS (BALNEÁRIO CAMBORIÚ)	3RDS 3MIN X 1
21º COMBATE	HANDERSON LUCAS (NAVEGANTES)	V	x	0	LEANDRO HARBS (RIO DO SUL)	3RDS 3MIN X 1
22º COMBATE	MATHEUS VAZ (BLUMENAU)	V	x	0	GABRIEL FELIPE (SÃO FRANCISCO DO SUL)	3RDS 3MIN X 1
23º COMBATE	EZEQUIEL FERREIRA (VIDEIRA)	0	x	V	VITOR HUGO (BALNEÁRIO CAMBORIÚ)	3RDS 3MIN X 1
81 KG - MASCULINO ELITE						
24º COMBATE	GABRIEL MAINÃ (SÃO JOSÉ)	V	x	0	EDSON RICARDO (RIO DO SUL)	3RDS 3MIN X 1

CLASSIFICAÇÃO		
CLASS	MUNICÍPIO	PONTOS
1º	BRUSQUE	7
2º	BALNEÁRIO CAMBORIÚ	6
3º	SÃO JOSÉ	6
4º	BIGUAÇU	3
5º	CRICIÚMA	2
6º	FLORIANÓPOLIS	2
7º	JOINVILLE	2
8º	NAVEGANTES	2
9º	RIO DO SUL	2
10º	BLUMENAU	1
11º	ITUPORANGA	1
12º	TUBARÃO	1
13º	GUABIRUBA	0
14º	JARAGUÁ DO SUL	0
15º	LAGES	0
16º	POMERODE	0
17º	SÃO FRANCISCO DO SUL	0
18º	VIDEIRA	0

PROGRAMAÇÃO PARA O DIA 12/11/2022 – SÁBADO

52 KG - MASCULINO ELITE						
1° COMBATE	EDERSON NUNES (BALNEÁRIO (CAMBORIÚ))		X		TCHERLLON LOPES (LAGES)	3RDS 3MIN X 1
2° COMBATE	FELIPE SCHUMAN (JARAGUÁ DO SUL)		X		CLAUDIONEI SILVA (BLUMENAU)	3RDS 3MIN X 1
57 KG - MASCULINO ELITE						
3° COMBATE	CHARLES QUINTANA (SÃO JOSÉ)		X		ROMULO ROSSI (FLORIANÓPOLIS)	3RDS 3MIN X 1
4° COMBATE	FABIO HENRIQUE PEREIRA (BRUSQUE)		X		TASSIO LOPES (BALNEÁRIO CAMBORIÚ)	3RDS 3MIN X 1
63 KG - MASCULINO ELITE						
5° COMBATE	KIMAIN LIMA DOS SANTOS (SÃO JOSÉ)		X		EZEQUIEL TRAJANDO (BRUSQUE)	3RDS 3MIN X 1
6° COMBATE	ÁDRYAN DE SOUZA (BIGUAÇU)		X		TARSISI SANTANA (BALNEÁRIO CAMBORIÚ)	
69 KG - MASCULINO ELITE						
7° COMBATE	RENATO SILVA (NAVEGANTES)		X		ELIAS BERNARDO (CRICIUMA)	3RDS 3MIN X 1
8° COMBATE	JOÃO VITOR (SÃO JOSÉ)		X		MIGUEL ANGEL (JOINVILLE)	3RDS 3MIN X 1
75KG - MASCULINO ELITE						
9° COMBATE	WILLIAN PEREIRA RAMOS (BALNEÁRIO CAMBORIÚ)		X		LUCAS KOTZIAS (BIGUAÇU)	3RDS 3MIN X 1
10° COMBATE	HANDERSON LUCAS (NAVEGANTES)		X		MATHEUS VAZ (BLUMENAU)	3RDS 3MIN X 1
81 KG - MASCULINO ELITE						
11° COMBATE	VITOR HUGO (BALNEÁRIO CAMBORIÚ)		X		VALMIR JR (CRICIÚMA)	3RDS 3MIN X 1
12° COMBATE	FLAVIO AUGUSTO (FLORIANÓPOLIS)		X		LEANDRO CABRAL (BRUSQUE)	3RDS 3MIN X 1
91 KG - MASCULINO ELITE						
13° COMBATE	GUSTAVO RODOLFO (CRIIUMA)		X		LUIS JUNIOR (VIDEIRA)	3RDS 3MIN X 1
14° COMBATE	GUSTAVO GUZZO (BALNEÁRIO (CAMBORIÚ))		X		DOUGLAS HENRIQUE (BRUSQUE)	3RDS 3MIN X 1
+91 KG - MASCULINO ELITE						
15° COMBATE	GABRIEL MAINÂ (SÃO JOSÉ)		X		MARCIO AUGUSTO (BRUSQUE)	3RDS 3MIN X 1
16° COMBATE	HELTON CRUZ (TUBARÃO)		X		GUILHERME VENSKE (JOINVILLE)	3RDS 3MIN X 1

CICLISMO

Enviar relação por prova: danuza@ciclismosc.com.br - rendimento@fesporte.sc.gov.br

LOCAL DO CONGRESSO TÉCNICO	AUDITÓRIO DO WATER PARK P33 RODOVIA LAURO PAMPLONA, 2.825 – BAIRRO ITROUPAVA		
DATA DO CT	14/11	HORÁRIO: 14 HS	
RECONHECIMENTO DE PISTA	13/11		

CRONOGRAMA DE PROVAS

PROVAS	DATA	HORÁRIO	LOCAL
CROSS COUNTRY (XCO)	15/11		RODOVIA LAURO PAMPLONA – P33
BICICROSS (BMX)	16/11		PISTA MUNICIPAL JULIANO HOEPERS
CONTRA RELÓGIO INDIVIDUAL (CRI)	17/11		RODOVIA LAURO PAMPLONA – P33
DOWNHILL (DHI)	18/11		PISTA DE APIÚNA – LOCALIDADE SUBIDA
MARATHON (XCM)	19/11		RODOVIA LAURO PAMPLONA – P33
ESTRADA (EST)	20/11		RODOVIA LAURO PAMPLONA – VIA VITOR MEIRELLES

	MASCULINO		FEMININO
1	ABELARDO LUZ	1	ABDON BATISTA
2	AGRONÔMICA	2	BLUMENAU
3	APIÚNA	3	BRUSQUE
4	BALNEÁRIO CAMBORIÚ	4	CAMBORIÚ
5	BALNEÁRIO PIÇARRAS	5	CHAPECÓ
6	BLUMENAU	6	CONCÓRDIA
7	BOMBINHAS	7	FLORIANÓPOLIS
8	BRUSQUE	8	ITAPEMA
9	CAÇADOR	9	ITUPORANGA
10	CAMPO ALEGRE	10	JOAÇABA
11	CAMPOS NOVOS	11	JOINVILLE
12	CANOINHAS	12	POMERODE
13	CHAPECÓ	13	RIO DO SUL
14	CONCÓRDIA	14	SÃO JOÃO BATISTA
15	CORONEL FREITAS	15	SÃO JOSÉ
16	CRICIÚMA	16	SÃO LOURENÇO DO OESTE
17	FLORIANÓPOLIS	17	SÃO MIGUEL DO OESTE
18	GASPAR	18	TIJUCAS
19	IBIRAMA	19	TIMBÓ
20	INDAIAL		
21	ITAIÓPOLIS		
22	ITAJAÍ		
23	ITAPEMA		
24	ITUPORANGA		
25	JARAGUÁ DO SUL		
26	JOAÇABA		
27	JOINVILLE		
28	LAGES		
29	MAFRA		
30	PEDRAS GRANDES		

31	PINHALZINHO
32	POMERODE
33	PORTO UNIÃO
34	RIO DO OESTE
35	RIO DO SUL
36	RIO NEGRINHO
37	SÃO BENTO DO SUL
38	SÃO FRANCISCO DO SUL
39	SÃO JOÃO BATISTA
40	SÃO JOSÉ
41	SÃO LOURENÇO DO OESTE
42	SÃO MIGUEL DO OESTE
43	SIDERÓPOLIS
44	SOMBRIO
45	TAIÓ
46	TIJUCAS
47	TIMBÓ
48	TUBARÃO
49	VIDEIRA

GINÁSTICA ARTÍSTICA

LOCAL DE COMPETIÇÃO	COMPLEXO ESPORTIVO DO SESI – BLUMENAU	
PERÍODO DE COMPETIÇÃO	11 A 12 DE NOVEMBRO	

RESULTADOS DO DIA 11/11/2022 – SEXTA-FEIRA

SOLO									
CLASS	MUNICÍPIO	ATLETA	D1	D	E1	E2	E	P	NOTA
1º	ITAJAI	RODRIGO SAMPAIO DOS SANTOS	4.800	4.800	1.800	2.200	8.000		12.800
2º	BAL CAMBORIU	EMERSON ANDERSON DA COSTA	3.700	3.700	1.800	1.800	8.200		11.900
3º	ITAJAI	TOMAS VITACHI SOARES SIQUEIRA	3.300	3.300	1.300	1.000	8.850	0.300	11.850
4º	FLORIANOPOLIS	RAFAEL FERNANDES ROCHA	3.400	3.400	1.400	1.600	8.500	0.200	11.700
5º	BLUMENAU	VICTOR HUGO RIGUEIRA ZAGULKI	3.200	3.200	1.300	1.100	8.800	0.300	11.700
6º	BLUMENAU	RUAN PABLO FRANCISCO	3.100	3.100	1.100	1.200	8.850	0.600	11.350
7º	JOINVILLE	JOÃO MIGUEL DA SILVA VIEIRA	3.100	3.100	1.400	1.800	8.400	0.300	11.200
8º	SAO BENTO DO SUL	GABRIEL LUAN VIEIRA RAMOS	3.700	3.700	2.600	2.700	7.350		11.050
9º	ITAJAI	DAVI SAMUEL MATEUS	2.900	2.900	1.700	1.400	8.450	0.300	11.050
10º	JOINVILLE	ALBERTO DALMARCO NETO	2.600	2.600	1.400	1.100	8.750	0.300	11.050
11º	BAL CAMBORIU	EDUARDO DE OLIVEIRA MARIA	2.800	2.800	1.600	1.900	8.250	0.300	10.750
12º	SAO BENTO DO SUL	KAIKE FRANCO DOS SANTOS	2.500	2.500	1.400	1.600	8.500	0.300	10.700
13º	FLORIANOPOLIS	ARTHUR HORNKE CAVALHEIRO	3.200	3.200	2.400	2.800	7.400		10.600
14º	ITAJAI	KEVIN E. RODRIGUES FERREIRA	3.800	3.800	3.100	3.400	6.750		10.550
15º	FLORIANOPOLIS	HILBERT ISRAEL SANTOS MENDES	2.600	2.600	2.300	2.300	7.700	0.300	10.000
16º	ITAJAI	CAIO AMERICO MEDRADO COSTA	2.900	2.900	2.100	2.500	7.700	0.600	10.000
17º	FLORIANOPOLIS	BRAYAN DONIZETE DA SILVA	2.500	2.500	2.100	2.400	7.750	0.300	9.950
18º	ÁGUAS MORNAS	RAMON BARRETO SANTANA	2.400	2.400	2.300	2.500	7.600	0.300	9.700
19º	BLUMENAU	JOAO MATHEUS M. DA SILVA	3.900	3.900	2.000	2.200	7.900	3.000	8.800
20º	BLUMENAU	GABRIEL M. LAZZARINI DE SOUZA	3.000	3.000	1.000	1.300	8.850	3.300	8.550
21º	CRICIUMA	LUAN H. BIASSIO FERNANDES	2.500	2.500	1.100	1.400	8.750	3.300	7.950
22º	ÁGUAS MORNAS	KAUÊ VARELA VERÍSSIMO	2.400	2.400	2.000	1.900	8.050	3.300	7.150
23º	JOINVILLE	FELIPE MOREIRA	3.100	3.100	2.800	2.900	7.150	3.300	6.950
24º	JOINVILLE	EDUARDO DE LUCENA VIANA	2.300	2.300	2.100	2.500	7.700	3.300	6.700
25º	BLUMENAU	MATHEUS NASCIMENTO DA SILVA	2.900	2.900	2.900	2.300	7.400	3.600	6.700
26º	RIO DO SUL	ENRICO CRISTOFOLINI FELIPPE	1.400	1.400	2.100	2.400	7.750	6.300	2.850
27º	CAMBORIU	LUCAS LEVI BARRETO DOS SANTOS	1.600	1.600	0.100	0.100	9.900	9.600	1.900
28º	ANTONIO CARLOS	ERICK TANIGUTI SUGIYAMA	0.800	0.800	2.400	2.700	7.450	7.600	0.650

CAVALO COM ALÇAS										
CLASS	MUNICÍPIO	ATLETA	D1	D	E1	E2	E3	E	P	NOTA
1º	ITAJAI	RODRIGO SAMPAIO DOS SANTOS	3.200	3.200	3.500	2.900	3.000	6.867		10.067
2º	BLUMENAU	RUAN PABLO FRANCISCO	2.700	2.700	3.200	3.000	3.600	6.733		9.433
3º	BAL CAMBORIU	EMERSON ANDERSON DA COSTA	3.200	3.200	4.100	3.400	3.900	6.200		9.400
4º	BLUMENAU	JOAO MATHEUS M DA SILVA	3.000	3.000	3.800	3.800	3.500	6.300		9.300
5º	BLUMENAU	GABRIEL MATIAS L.I DE SOUZA	2.500	2.500	4.200	2.600	3.800	6.467		8.967
6º	ITAJAI	TOMAS VITACHI SOARES SIQUEIRA	2.500	2.500	4.000	3.000	3.800	6.400		8.900
7º	BLUMENAU	VICTOR HUGO RIGUEIRA ZAGULKI	2.500	2.500	3.800	4.200	3.600	6.133		8.633
8º	ITAJAI	CAIO AMERICO MEDRADO COSTA	3.300	3.300	6.400	5.800	5.800	4.000		7.300
9º	SAO BENTO DO SUL	GABRIEL LUAN VIEIRA RAMOS	2.500	2.500	2.200	2.400	2.500	7.633	3.000	7.133
10º	ÁGUAS MORNAS	KAUÊ VARELA VERÍSSIMO	2.000	2.000	6.100	5.200	5.700	4.333		6.333
11º	JOINVILLE	MATHEUS SILVA S. DO NASCIMENTO	2.200	2.200	2.800	2.200	2.400	7.533	4.000	5.733
12º	SAO BENTO DO SUL	KAIKE FRANCO DOS SANTOS	2.100	2.100	2.600	2.500	2.200	7.567	4.000	5.667
13º	ITAJAI	DAVI SAMUEL MATEUS	2.300	2.300	4.200	3.800	3.500	6.167	3.000	5.467
14º	JOINVILLE	FELIPE MOREIRA	1.800	1.800	4.000	3.500	3.000	6.500	3.000	5.300
15º	ITAJAI	KEVIN EDUARDO R. FERREIRA	2.300	2.300	4.600	3.900	4.200	5.767	3.000	5.067
16º	JOINVILLE	EDUARDO DE LUCENA VIANA	1.800	1.800	4.400	3.600	3.800	6.067	3.000	4.867
17º	BAL CAMBORIU	EDUARDO DE OLIVEIRA MARIA	2.300	2.300	4.800	4.200	4.500	5.500	3.000	4.800
18º	FLORIANOPOLIS	RAFAEL FERNANDES ROCHA	1.700	1.700	3.800	3.400	3.800	6.333	4.000	4.033
19º	ÁGUAS MORNAS	RAMON BARRETO SANTANA	2.400	2.400	6.600	5.700	5.800	3.967	3.000	3.367
20º	JOINVILLE	JOÃO MIGUEL DA SILVA VIEIRA	1.700	1.700	4.400	5.600	3.800	5.400	4.000	3.100
21º	FLORIANOPOLIS	HILBERT ISRAEL SANTOS MENDES	1.600	1.600	4.400	4.300	4.900	5.467	5.000	2.067
22º	CACADOR	LUIZ HENRIQUE INACIO BRANDEL	2.000	2.000	4.000	4.000	4.000	6.000	6.000	2.000
23º	FLORIANOPOLIS	ARTHUR HORNKE CAVALHEIRO	1.600	1.600	4.900	4.500	5.600	5.000	5.000	1.600
24º	FLORIANOPOLIS	BRAYAN DONIZETE DA SILVA	0.600	0.600	1.000	1.000	1.000	9.000	9.000	0.60

SALTO SOBRE A MESA											
CLASS	MUNICÍPIO	ATLETA	D1	D	E1	E2	E3	E	P	NOTA	FINAL
1º	BLUMENAU	JOAO MATHEUS M. DA SILVA	4.800	4.800	1.000	1.200	0.600	9.067		13.867	137.500.000
			5.200	5.200	1.400	1.700	1.600	8.433		13.633	
2º	ITAJAI	RODRIGO MARCOS DA SILVA	4.000	4.000	1.200	1.800	0.900	8.700	0.300	12.400	124.000.000
3º	ITAJAI	RODRIGO S DOS SANTOS	4.800	4.800	2.300	3.000	2.400	7.433		12.233	123.830.000
			4.000	4.000	1.200	1.500	1.400	8.633	0.100	12.533	
4º	ITAJAI	TOMAS V. SOARES SIQUEIRA	3.200	3.200	1.100	1.000	1.000	8.967	0.100	12.067	120.670.000
5º	SAO BENTO DO SUL	GABRIEL LUAN VIEIRA RAMOS	3.200	3.200	1.300	1.100	0.800	8.933		12.133	119.330.000
			2.400	2.400	0.700	0.600	0.700	9.333		11.733	
6º	FLORIANOPOLIS	RAFAEL FERNANDES ROCHA	3.200	3.200	1.000	1.000	0.700	9.100		12.300	117.165.000
			2.400	2.400	1.500	1.400	0.900	8.733		11.133	
7º	BLUMENAU	RUAN PABLO FRANCISCO	3.200	3.200	1.100	1.000	1.000	8.967		12.167	114.335.000
			1.600	1.600	0.800	0.800	1.100	9.100		10.700	
8º	BLUMENAU	VICTOR HUGO RIGUEIRA ZAGULKI	3.200	3.200	1.300	1.600	1.400	8.567		11.767	113.835.000
			1.600	1.600	0.700	0.600	0.500	9.400		11.000	
9º	BLUMENAU	MARCO AURELIO RODRIGUES DOS SANTOS	3.200	3.200	1.200	1.600	1.300	8.633		11.833	113.665.000
			1.600	1.600	0.900	0.600	0.600	9.300		10.900	

10º	ITAJAI	KEVIN EDUARDO RODRIGUES FERREIRA	2.400	2.400	1.000	1.200	1.400	8.800		11.200	112.000.000
11º	BAL CAMBORIU	EMERSON ANDERSON DA COSTA	3.200	3.200	1.100	1.400	1.300	8.733		11.933	111.830.000
			2.000	2.000	1.500	1.700	1.500	8.433		10.433	
12º	JOINVILLE	JOÃO MIGUEL DA SILVA VIEIRA	3.200	3.200	1.800	1.900	1.100	8.400	0.000	11.600	111.000.000
			2.000	2.000	1.400	1.200	1.600	8.600	0.000	10.600	
13º	JOINVILLE	FELIPE MOREIRA	2.000	2.000	1.100	1.000	1.300	8.867	0.100	10.767	110.670.000
			2.200	2.200	0.900	0.900	0.700	9.167	0.000	11.367	
14º	SAO BENTO DO SUL	KAIKE FRANCO DOS SANTOS	2.400	2.400	1.000	0.900	1.000	9.033	0.100	11.333	108.830.000
			1.600	1.600	1.200	1.100	1.200	8.833		10.433	
15º	BLUMENAU	GABRIEL MATIAS LAZZARINI DE SOUZA	3.200	3.200	2.000	2.400	1.400	8.067		11.267	107.500.000
			2.400	2.400	2.000	2.300	2.200	7.833		10.233	
16º	ÁGUAS MORNAS	RAMON BARRETO SANTANA	1.600	1.600	1.200	1.000	0.900	8.967		10.567	105.670.000
17º	ÁGUAS MORNAS	KAUÊ VARELA VERÍSSIMO	2.200	2.200	1.500	1.600	1.200	8.567	0.300	10.467	104.670.000
18º	CRICIUMA	LUAN HENRIQUE BIASSIO FERNANDES	1.600	1.600	1.200	1.300	0.900	8.867		10.467	103.835.000
			1.800	1.800	1.500	1.800	1.200	8.500		10.300	
19º	ITAJAI	CAIO AMERICO MEDRADO COSTA	4.000	4.000	3.900	4.300	3.200	6.200		10.200	102.000.000
20º	BLUMENAU	MATHEUS NASCIMENTO DA SILVA	2.200	2.200	1.900	2.300	1.800	8.000		10.200	102.000.000
			1.600	1.600	1.200	1.400	1.600	8.600		10.200	
21º	JOINVILLE	ALBERTO DALMARCO NETO	1.600	1.600	1.600	1.400	1.200	8.600	0.000	10.200	102.000.000
22º	BAL CAMBORIÚ	EDUARDO DE OLIVEIRA MARIA	3.200	3.200	2.200	2.600	2.000	7.733	0.100	10.833	101.500.000
			2.000	2.000	2.000	2.300	2.400	7.767	0.300	9.467	
23º	JOINVILLE	EDUARDO DE LUCENA VIANA	1.600	1.600	1.800	1.500	1.400	8.433	0.000	10.033	100.330.000
24º	ITAJAI	DAVI SAMUEL MATEUS	2.400	2.400	3.200	3.300	2.800	6.900	0.300	9.000	99.335.000
			2.000	2.000	1.200	1.100	1.100	8.867		10.867	
25º	FLORIANOPOLIS	BRAYAN DONIZETE DA SILVA	1.600	1.600	2.100	2.400	2.000	7.833		9.433	94.330.000
26º	FLORIANOPOLIS	HILBERT ISRAEL SANTOS MENDES	1.600	1.600	2.500	2.400	2.600	7.500		9.100	92.835.000
			1.600	1.600	2.000	2.500	1.900	7.867		9.467	
27º	PALHOCA	BRUNO ALEXANDRE DA LUZ	1.600	1.600	2.500	2.900	2.300	7.433		9.033	86.665.000
			1.600	1.600	3.000	3.600	3.000	6.800	0.100	8.300	

INDIVIDUAL GERAL					
CLASS	MUNICÍPIO	ATLETA			TOTAL
1º	FLORIANOPOLIS	AMANDA PAULINO DE LIMA	12.367 12.700	11.600 13.200	49.867
2º	BLUMENAU	JAMILE BLOEDORN	12.233 10.367	11.833 11.767	46.200
3º	FLORIANOPOLIS	BÁRBARA BECKHAUSER WIGGERS	12.200 11.500	12.667 8.967	45.334
4º	BLUMENAU	CAMILA RIGUEIRA ZAGULSKI	11.067 9.333	11.867 11.333	43.600
5º	ITAJAI	VITORIA DUARTE D ARRIAGA DIAS	12.333 8.800	11.233 11.067	43.433
6º	FLORIANOPOLIS	MARIA EDUARDA RIBEIRO	10.867 10.267	10.800 10.967	42.901
7º	ITAJAI	ISABEL CASTRO FERREIRA	11.600 9.233	10.033 11.867	42.733
8º	ITAJAI	FERNANDA BERNETT ZIMMERMANN	11.567 9.733	10.933 10.033	42.266
9º	ITAJAI	BIANCA DO NASCIMENTO BARBOSA	10.933 9.267	10.267 11.233	41.700
10º	BLUMENAU	RENATA SERPA MARQUES	10.567 10.200	10.333 10.433	41.533
11º	FLORIANOPOLIS	CHIARA TAVARES BEVACQUA BIGLES	11.667 8.900	10.033 9.933	40.533
12º	ITAJAI	GIOVANNA DE ANDRADE BRETAS GALASTRI	11.500 7.467	10.833 10.433	40.233
13º	FLORIANOPOLIS	MARIA FERNANDA SOARES DE ESPÍNDOLA	10.967 9.433	9.433 10.267	40.100
14º	FLORIANOPOLIS	MARIA ALICE ROSA SCHMITZ	10.700 9.700	11.033 8.633	40.066
15º	BLUMENAU	BRUNA CRISTINA RIBEIRO CONSTANTE	10.667 7.700	11.300 10.300	39.967
16º	AGUAS MORNAS	ARIANA NATHALIA GONÇALVES SILVA	10.667 7.967	10.067 10.733	39.434
17º	ANTONIO CARLOS	CAMYLI SOUZA FERNANDES	10.133 8.300	11.267 9.333	39.033
18º	ANTONIO CARLOS	ANA GABRIELA SOARES CONCEIÇÃO	10.667 8.400	10.567 9.133	38.767
19º	CRICIUMA	MARTINA DUARTE D ARRIAGA DIAS	10.500 7.700	8.467 9.833	36.500
20º	ANTONIO CARLOS	MARIA CLARA BRAGA	10.667 3.800	10.767 9.833	35.067
21º	CRICIUMA	SARAH TOIGO TANIGAWA	10.767 3.533	9.533 10.600	34.433
22º	CRICIUMA	AMANDA DA LUZ XAVIER	10.200 3.733	9.833 10.000	33.766
23º	ITAJAI	ADRIANNA DRUCK DE OLIVEIRA SOUTO	10.833	11.567 11.100	33.500
24º	CRICIUMA	JADY CAROLINE ORENGA CORRÊA	11.767 9.367	0.000 10.667	31.801
25º	BLUMENAU	LIARA TAVARES ALUPES	9.667 2.833	10.267 8.533	31.300
26º	BLUMENAU	NAHARA GABRIELI PATRICIO DA SILVA	9.967 2.167	9.200 9.767	31.101
27º	AGUAS MORNAS	ISABELA WZOREK SCHLEMMER	10.700 1.633	9.467 8.433	30.233
28º	CHAPECO	HADASSA GERHARD	10.000	10.733 9.467	30.200
29º	CHAPECO	BÁRBARA SCHNEIDER WEIDAUER	10.133 0.200	9.933 9.033	29.299
30º	CHAPECO	BEATRIZ STANGER CANUTO	9.933 2.867	9.867 6.167	28.834
31º	CRICIUMA	MARIA FERNANDA GONZAGA DE ANDRADE	9.800 0.500	8.800 9.000	28.100
32º	CRICIUMA	MARIA EDUARDA GONZAGA DE ANDRADE	9.900 0.000	8.000 8.933	26.833
33º	AGUAS MORNAS	PAMELA JULLY APARECIDA DOS SANTOS	9.400	9.267 7.633	26.300
34º	PALHOCA	MARIA CLARA MARTINS SCHMITZ	10.100 0.400	8.367 6.600	25.467
35º	CHAPECO	YNCALI LAGO DOS SANTOS	10.000 0.200	5.200 8.567	23.967
36º	ANTONIO CARLOS	SARAH CAROLINA BATISTA GONÇALVES	0.000 3.133	10.433 10.000	23.566
37º	CHAPECO	KALITA LAGO DOS SANTOS	9.833 1.500	9.100	20.433
38º	SAO BENTO DO SUL	MANUELA ELOISA HOMECHEN	9.767 1.300	9.167	20.234
39º	SAO BENTO DO SUL	ANA CLARA BARBOSA	9.700 1.633	3.000	14.333
40º	PALHOCA	TATIANA GALANT IWERSEN	9.000 0.367	4.733	14.100
41º	PALHOCA	MANUELA DE OLIVEIRA ANDREZZO	9.633 1.000	2.767	13.400
42º	PALHOCA	LETÍCIA SCOTTI KLETTENBERG	9.300 0.100	3.600	13.000
43º	JOINVILLE	MAYARA SIMIANO	10.933	0.000	10.933
44º	AGUAS MORNAS	LETICIA PACHECO CORDONI	0.100	7.367	7.467
45º	PALHOCA	ANA CAROLINA SOUZA DE CARVALHO		0.000	0.000

INDIVIDUAL POR EQUIPE							
CLASS	MUNICÍPIO	ATLETA					TOTAL EQUIPE
1º	FLORIANOPOLIS	AMANDA PAULINO DE LIMA	12.367	12.700	11.600		181.835
		BÁRBARA BECKHAUSER WIGGERS	12.200	11.500	12.667	13.200	
		CHIARA T BEVACQUA BIGLES	11.667 8	.900	10.033	8.967	
		MARIA ALICE ROSA SCHMITZ	10.700	9.700	11.033	9.933	
		MARIA EDUARDA RIBEIRO	10.867	10.267	10.800	8.633	
		MARIA F SOARES DE ESPÍNDOLA	10.967	9.433	9.433	10.967	
2º	ITAJAI	ADRIANNA D DE OLIVEIRA SOUTO	10.833	11.567	11.100	10.267	173.866
		BIANCA DO N BARBOSA	10.933	9.267	10.267	11.233	
		FERNANDA B ZIMMERMANN	11.567	9.733	10.933	10.033	
		GIOVANNA DE A BRETAS GALASTRI	11.500	7.467	10.833	10.433	
		ISABEL CASTRO FERREIRA	11.600	9.233	10.033	11.867	
		VITORIA DUARTE D ARRIAGA DIAS	12.333	8.800	11.233	11.067	
3º	BLUMENAU	BRUNA C RIBEIRO CONSTANTE	10.667	7.700	11.300	10.300	171.3
		CAMILA RIGUEIRA ZAGULSKI	11.067	9.333	11.867	11.333	
		JAMILE BLOEDORN	12.233	10.367	11.833	11.767	
		LIARA TAVARES ALUPES	9.667	2.833	10.267	8.533	
		NAHARA GABRIELI P DA SILVA	9.967	2.167	9.200	9.767	
		RENATA SERPA MARQUES	10.567	10.200	10.333	10.433	
4º	CRICIUMA	AMANDA DA LUZ XAVIER	10.200	3.733	9.833	10.000	145.3
		JADY CAROLINE ORENGA CORRÊA	11.767	9.367	0.000	10.667	
		MARIA EDUARDA G DE ANDRADE	9.900	0.000	8.000	8.933	
		MARIA FERNANDA G DE ANDRADE	9.800	0.500	8.800	9.000	
		MARTINA DUARTE D ARRIAGA DIAS	10.500	7.700	8.467	9.833	
		SARAH TOIGO TANIGAWA	10.767	3.533	9.533	10.600	
5º	ANTONIO CARLOS	ANA GABRIELA S CONCEIÇÃO	10.667	8.400	10.567	9.133	136.433
		CAMYLI SOUZA FERNANDES	10.133	8.300	11.267	9.333	
		MARIA CLARA BRAGA	10.667	3.800	10.767	9.833	
		SARAH C BATISTA GONÇALVES	0.000	3.133	10.433	10.000	
6º	CHAPECO	BÁRBARA SCHNEIDER WEIDAUER	10.133	0.200	9.933	9.033	117.7
		BEATRIZ STANGER CANUTO	9.933	2.867	9.867	6.167	
		HADASSA GERHARD	10.000		10.733	9.467	
		KALITA LAGO DOS SANTOS	9.833	1.500	9.100		
		YNCALI LAGO DOS SANTOS	10.000	0.200	5.200	8.567	
7º	AGUAS MORNAS	ARIANA N. GONÇALVES SILVA	10.667	7.967	10.067	10.733	103.434
		ISABELA WZOREK SCHLEMMER	10.700	1.633	9.467	8.433	
		LETICIA PACHECO CORDONI	0.100		7.367	8.433	
		PAMELA JULY A DOS SANTOS	9.400		9.267	7.633	
8	PALHOCA	ANA C SOUZA DE CARVALHO			0.000		65.967
		LETÍCIA SCOTTI KLETTENBERG	9.300	0.100	3.600		
		MANUELA DE OLIVEIRA ANDREZZO	9.633 1	.000	2.767		
		MARIA CLARA MARTINS SCHMITZ	10.100	0.400	8.367	6.600	
		TATIANA GALANT IWERSEN	9.000	0.367	4.733		
9º	SAO BENTO DO SUL	ANA CLARA BARBOSA	9.700	1.633	3.000		34.567
		MANUELA ELOISA HOMECHEN	9.767	1.300	9.167		
10º	JOINVILLE	MAYARA SIMIANO	10.933		0.000		10.933

PROGRAMAÇÃO

12/11/2022 – SÁBADO

COMPETIÇÃO POR EQUIPE, INDIVIDUAL GERAL E POR APARELHOS – GAM (2/2)

08h30 – 09h30: Aquecimento

09h30: Competição GAM: ARGOLAS / PARALELAS SIMÉTRICAS / BARRAFIXA

Aquecimento no aparelho: 1 minuto por atleta

Horário	Argolas	Paralelas simétricas	Barra fixa	Descanso
09h30	Flo + AC + BC	Jlle + SBS	Blumenau	Itajaí
10h	Itajaí	Flo + AC + BC	Jlle + SBS	Blumenau
10h30	Blumenau	Itajaí	Flo + AC + BC	Jlle + SBS
11h	Jlle + SBS	Blumenau	Itajaí	Flo + AC + BC
11h30	Término de competição			

FINAIS POR APARELHOS – GAF

08h30 - 9h30: Aquecimento geral e salto sobre a mesa

9h30 – 12h30: Finais por aparelho

12h30: Premiação GAF e GAM

ORDEM DE APRESENTAÇÃO NAS FINAIS:

1º	8º Colocado
2º	7º Colocado
3º	6º Colocado
4º	5º Colocado
5º	4º Colocado
6º	3º Colocado
7º	2º Colocado
8º	1º Colocado

GINÁSTICA RÍTMICA

LOCAL DE COMPETIÇÃO	G.E. AABB – BLUMENAU - Rua Paraguai, nº 50, Bairro Ponta Aguda			
PERÍODO DE COMPETIÇÃO	17 A 19 DE NOVEMBRO			
TREINAMENTO ESCALONADO	17/11			
DATA DO CT	16/11	HORÁRIO	20 HS	
ONLINE	LINK A DEFINIR			

Feminino	
1	BALNEÁRIO CAMBORIÚ
2	BLUMENAU
3	BRUSQUE
4	CHAPECÓ
5	CRICIÚMA
6	FLORIANÓPOLIS
7	ITAJAÍ
8	ITAPEMA
9	JOINVILLE
10	SÃO JOSÉ
11	TIMBÓ
12	TUBARÃO

PROGRAMAÇÃO

QUARTA-FEIRA – 16/11/2022 TREINAMENTO ESCALONADO

HORÁRIO	TAPETE DE AQUECIMENTO	TAPETE DE COMPETIÇÃO
16h - 17h	BLUMENAU	
17h - 18h	BRUSQUE	BLUMENAU
18h - 19h	FLORIANÓPOLIS	BRUSQUE
19h - 20h	CHAPECÓ	FLORIANÓPOLIS
20h - 21h	CHAPECÓ	

QUINTA-FEIRA – 17/11/2022 TREINAMENTO ESCALONADO

HORÁRIO	TAPETE DE AQUECIMENTO	TAPETE DE COMPETIÇÃO
10h - 11h	SÃO JOSÉ	
11h - 12h	TIMBÓ/ITAPEMA/JOINVILLE	SÃO JOSÉ
12h - 13h	BALNEÁRIO CAMBORIÚ/CRICIUMA/TUBARÃO	TIMBÓ/ITAPEMA/JOINVILLE
13h - 14h	BALNEÁRIO CAMBORIÚ/CRICIUMA/TUBARÃO	

PROGRAMAÇÃO DA COMPETIÇÃO Quinta-feira – 17/11/2022 – CONJUNTO

17h30	ABERTURA JOGOS ABERTOS DE SANTA CATARINA
17h30 - 17h55	TREINAMENTO ESCALONADO CONJUNTO 5 ARCOS
17h55 - 18h25	CONCURSO I - CONJUNTO 5 ARCOS
18h30 - 18h55	TREINAMENTO ESCALONADO CONJUNTO MISTO
18h55 - 19h30	CONCURSO I – CONJUNTO MISTO

SEXTA-FEIRA – 18/11/2022 – INDIVIDUAL

8h30 - 10h10	GRUPO 1 - INDIVIDUAL (ARCO E BOLA) MUNICÍPIOS SEM CONJUNTO
10h30 - 12h30	GRUPO 2 – INDIVIDUAL (ARCO E BOLA) MÚNICÍPIOS QUE TEM CONJUNTO
14h00 - 15h40	GRUPO 1 – INDIVIDUAL (MAÇAS E FITA)
16h - 18h30	GRUPO 4 - INDIVIDUAL(MAÇAS E FITA)

SÁBADO – 19/11/2022**FINAIS INDIVIDUAL E CONJUNTO**

9h - 10h	FINAIS ARCO e BOLA
10h15 - 11h15	FINAIS MAÇAS E FITA
14h30 - 14h55	TREINAMENTO ESCALONADO CONJUNTO 5 ARCOS
14h55 - 15h25	CONCURSO I - CONJUNTO 5 ARCOS
15h30 - 15h55	TREINAMENTO ESCALONADO CONJUNTO MISTO
15h55 – 16h30	CONCURSO I – CONJUNTO MISTO
16h30	PREMIAÇÃO

OBS.: No congresso técnico, poderá ocorrer alterações na programação.

Obs 1: As músicas deverão ser encaminhadas para o seguinte email: musicas.fgsc@gmail.com , e deverá conter o número da ginasta na competição, primeiro e último nome da Ginasta, o aparelho e Clube de forma legível.

NOME_SOBRENOME_APARELHO_MUNICÍPIO

Obs 2: As músicas deverão ser encaminhadas até o dia 12/11/2022

JIU JITSU

Enviar relação por peso: federacaojjsc@gmail.com - rendimento@fesporte.sc.gov.br

LOCAL DE COMPETIÇÃO	G.E. INSTITUTO MARIA AUXILIADORA			
PERÍODO DE COMPETIÇÃO	12 E 13 DE NOVEMBRO			
LOCAL DO CONGRESSO TÉCNICO	AUDITÓRIO DO INSTITUTO MARIA AUXILIADORA - IMA RUA: SÃO LUDGERO, 66 - CENTRO			
DATA DO CT	11/11	HORÁRIO	18 HS	

	MASCULINO		FEMININO
1	BALNEÁRIO CAMBORIÚ	1	BALNEÁRIO CAMBORIÚ
2	BALNEÁRIO PIÇARRAS	2	BIGUAÇU
3	BIGUAÇU	3	BLUMENAU
4	BLUMENAU	4	BRUSQUE
5	BOMBINHAS	5	CHAPECÓ
6	BRUSQUE	6	CONCÓRDIA
7	CAÇADOR	7	CRICIÚMA
8	CAMBORIÚ	8	FLORIANÓPOLIS
9	CAMPOS NOVOS	9	GUABIRUBA
10	CANOINHAS	10	INDAIAL
11	CAPINZAL	11	ITAJAÍ
12	CHAPECÓ	12	ITAPEMA
13	CONCÓRDIA	13	JOINVILLE
14	CRICIÚMA	14	NAVEGANTES
15	CURITIBANOS	15	RIO DO SUL
16	FLORIANÓPOLIS	16	SÃO JOSÉ
17	GAROPABA	17	SÃO MIGUEL DO OESTE
18	IBIRAMA	18	TUBARÃO
19	INDAIAL		
20	ITAJAÍ		
21	ITAPEMA		
22	JOINVILLE		
23	LAGES		
24	LAGUNA		
25	NAVEGANTES		
26	RIO DO SUL		
27	SANGÃO		
28	SANTO AMARO DA IMPERATRIZ		
29	SÃO JOSÉ		
30	SÃO LOURENÇO DO OESTE		
31	SÃO MIGUEL DO OESTE		
32	TIMBÓ		
33	TUBARÃO		
34	VIDEIRA		

JUDÔ

Enviar relação por peso: judosc@judosc.org.br / rendimento@fesporte.sc.gov.br

LOCAL DE COMPETIÇÃO	G.E. INSTITUTO MARIA AUXILIADORA			
PERÍODO DE COMPETIÇÃO	18 A 20 DE NOVEMBRO			
LOCAL DO CONGRESSO TÉCNICO	AUDITÓRIO DO INSTITUTO MARIA AUXILIADORA - IMA RUA: SÃO LUDGERO, 66 - CENTRO			
DATA DO CT	17/11	HORÁRIO	16HS	

	MASCULINO		FEMININO
1	BALNEÁRIO CAMBORIÚ	1	BALNEÁRIO CAMBORIÚ
2	BIGUAÇU	2	BIGUAÇU
3	BLUMENAU	3	BLUMENAU
4	BRUSQUE	4	CAMBORIÚ
5	CAMBORIÚ	5	CAMPOS NOVOS
6	CHAPECÓ	6	CHAPECÓ
7	CONCÓRDIA	7	CONCÓRDIA
8	CRICIÚMA	8	CURITIBANOS
9	CURITIBANOS	9	FLORIANÓPOLIS
10	FLORIANÓPOLIS	10	ITAJAÍ
11	GASPAR	11	ITAPEMA
12	INDAIAL	12	JOAÇABA
13	ITAJAÍ	13	JOINVILLE
14	ITAPEMA	14	RIO DO SUL
15	JOINVILLE	15	SANTO AMARO DA IMPERATRIZ
16	POMERODE	16	SÃO BENTO DO SUL
17	RIO DO SUL	17	SÃO FRANCISCO DO SUL
18	SANTO AMARO DA IMPERATRIZ	18	SÃO JOSÉ
19	SÃO BENTO DO SUL	19	TUBARÃO
20	SÃO FRANCISCO DO SUL	20	VIDEIRA
21	SÃO JOSÉ		
22	TUBARÃO		
23	VIDEIRA		

KARATÊ

Enviar relação por peso (códigos): fckarateoficial@gmail.com – rendimento@fesporte.sc.gov.br

LOCAL DE COMPETIÇÃO	G.E. SESC		
PERÍODO DE COMPETIÇÃO	18 A 20 DE NOVEMBRO		
LOCAL DO CONGRESSO TÉCNICO	SALA DA ESCOLA SESC RUA: ENGENHEIRO ODEBRECHT, 500 – BAIRRO BUDAG		
DATA DO CT	17/11	HORÁRIO	

	MASCULINO		FEMININO
1	ARAQUARI	1	ARAQUARI
2	BALNEÁRIO PIÇARRAS	2	BLUMENAU
3	BIGUAÇU	3	CHAPECÓ
4	BLUMENAU	4	CRICIÚMA
5	CAPINZAL	5	FLORIANÓPOLIS
6	CHAPECÓ	6	FRAIBURGO
7	CRICIÚMA	7	ITAJAÍ
8	FLORIANÓPOLIS	8	JOINVILLE
9	FRAIBURGO	9	RIO DO SUL
10	GUABIRUBA	10	SÃO FRANCISCO DO SUL
11	ITAJAÍ	11	SÃO JOSÉ
12	JOINVILLE	12	SÃO LOURENÇO DO OESTE
13	PRESIDENTE GETÚLIO	13	TIMBÓ
14	RIO DO SUL	14	TUBARÃO
15	SÃO FRANCISCO DO SUL		
16	SÃO JOSÉ		
17	SÃO LOURENÇO DO OESTE		
18	TIMBÓ		
19	TUBARÃO		

NATAÇÃO

Enviar para: fasc_cpd@hotmail.com / rendimento@fesporte.sc.gov.br

LOCAL DE COMPETIÇÃO	PISCINA DO ESPORTE CLUBE CONCÓRDIA			
PERÍODO DE COMPETIÇÃO	17 A 19 DE NOVEMBRO			
LOCAL DO CONGRESSO TÉCNICO	ESPAÇO CONCA'S – E.C. CONCÓRDIA RUA: ABRAHAM LINCOLN, 320 – BAIRRO JARDIM AMÉRICA			
DATA DO CT	16/11	HORÁRIO	18 HS	
DATA DA PISCINA LIVRE	16/11	HORÁRIO	A DEFINIR	

	MASCULINO		FEMININO
1	BLUMENAU	1	BLUMENAU
2	BOM JARDIM DA SERRA	2	CHAPECÓ
3	BRUSQUE	3	INDAIAL
4	CAMPOS NOVOS	4	ITAJAÍ
5	CHAPECÓ	5	JARAGUÁ DO SUL
6	CONCÓRDIA	6	JOINVILLE
7	INDAIAL	7	LAGES
8	ITAJAÍ	8	NAVEGANTES
9	JARAGUÁ DO SUL	9	RIO DO SUL
10	JOINVILLE	10	SÃO BENTO DO SUL
11	LAGES	11	SÃO JOSÉ
12	MASSARANDUBA	12	TUBARÃO
13	NAVEGANTES		
14	PERITIBA		
15	RIO DO SUL		
16	SÃO BENTO DO SUL		
17	SÃO JOSÉ		
18	TUBARÃO		

REMO

Enviar relação por provas - feresc.remo@gmail.com / rendimento@fesporte.sc.gov.br

LOCAL DE COMPETIÇÃO	RAIA NAÚTICA DE FLORIANÓPOLIS			
PERÍODO DE COMPETIÇÃO	14 E 15 DE NOVEMBRO			
LOCAL DO CONGRESSO TÉCNICO	SEDE DO CLUBE NAÚTICO RIACHUELO AV. ANTÔNIO PEREIRA OLIVEIRA NETO, S/N PARQUE NAÚTICO WALTER LANG – CENTRO - FLORIANÓPOLIS			
DATA DO CT	13/11	HORÁRIO	14 HS	

	MASCULINO		FEMININO
1	ÁGUAS MORNAS	1	ÁGUAS MORNAS
2	ANTÔNIO CARLOS	2	ANTÔNIO CARLOS
3	BLUMENAU	3	BLUMENAU
4	CURITIBANOS	4	CURITIBANOS
5	FLORIANÓPOLIS	5	FLORIANÓPOLIS
6	INDAIAL	6	INDAIAL
7	ITAJAÍ	7	ITAJAÍ
8	JARAGUÁ DO SUL	8	JARAGUÁ DO SUL
9	PALHOÇA	9	PALHOÇA
10	PRESIDENTE GETÚLIO	10	PRESIDENTE GETÚLIO
11	RIO DOS CEDROS	11	RIO DOS CEDROS
12	SANTO AMARO DA IMPERATRIZ	12	SANTO AMARO DA IMPERATRIZ
13	TIMBÓ	13	TIMBÓ
14	TUBARÃO	14	TUBARÃO

TAEKWONDO		
LOCAL DE COMPETIÇÃO	G.E. COLÉGIO DOM BOSCO	
PERÍODO DE COMPETIÇÃO	11 A 13 DE NOVEMBRO	

ATA DO CONGRESSO TÉCNICO

Aos onze dias do mês de novembro de dois mil e vinte e dois, no auditório Bertholdo Hennichn, do Centro de Atendimento ao Cidadão, na cidade do Rio do Sul, às 9h, reuniram-se a Diretoria da FCTKD, representantes dos árbitros, técnicos dos municípios participantes na modalidade Taekwondo, nos JASC 2022, para definição de diretrizes deste evento. O Presidente da FCTKD fez a abertura, dissertando sobre assuntos gerais da modalidade. O secretário de Esportes do município, Sr. Marcelo, também recepcionou os presentes. Ficou definida a utilização de meias eletrônicas somente Daedo e Dezdan. A comissão disciplinar do evento ficou definida com os seguintes membros: técnicos Vandeir Fugazza e Rodrigo Pfeifer; árbitros José Carlos Cunha e Fernando Coelho Palaoro; e representante da FCTKD, Eder Romanowski. Será utilizado sistema de melhor de três rounds para definição dos vencedores das lutas, conforme regras atuais da WT. Ficaram definidos rounds com tempo de 2 minutos. Os poomsaes a serem apresentados foram sorteados, tanto para individual quanto para dupla, ficando definidos como o Taeguk Youk Sah Jang e o Oh Jang. Em seguida, prosseguiu-se aos cortes de atletas. O atleta Leandro Gustavo Costa (Jaraguá do Sul) cumpre suspensão pelo TJD. No poomsae os atletas Eduardo Felix Sokolowsky (Joinville) e Rafael Hipólito Muller Maycá (Antônio Carlos) não compareceram. Nas lutas os seguintes atletas foram cortados: Rafaela Aparecida dos Santos (Joinville), Danielle da Silva Kreusch (Blumenau), Ana Beatriz Grothe (Antônio Carlos), Camila Alves Pereira (Tijucas), Kaio Felipe Silva de Araújo (Joinville), Fabrício Conink (Joinville), José Maria Grothe Filho (Antônio Carlos), Igor Bayerl (São Bento do Sul), Assis Alexandre Furtado (São Bento do Sul). Posteriormente foi realizado o sorteio de chaves, que será enviado no grupo de Mestres. Foi solicitado que os pendrives contendo as músicas do poomsae free style seja entregue no ginásio, antes da competição. Também pode ser enviado para o whats da FCTKD, preenchendo o Plano de Desempenho no final do Congresso Técnico. Por sugestão do Mestre Helton Berthi, foi sugerido que os poomsaes sejam sorteados um dia antes do evento. Eu, Neide Palaoro, que secretariei o congresso procedi à lavratura da ata, que segue assinada pelos presentes.

PROGRAMAÇÃO PARA DIA 12 DE NOVEMBRO DE 2022 - SÁBADO

- 08h: Pesagem Randômica de todas as categorias masculinas;
- 09h: início das competições de kyorugui masculino;
- 10h às 11h30min: pesagem oficial de todas as categorias do kyorugui feminino.
- 12h: parada para almoço;
- 13h30min: reinício das competições;
- 20h: previsão de término das competições e entrega das premiações.

PROGRAMAÇÃO PARA DIA 13 DE NOVEMBRO DE 2022 - DOMINGO

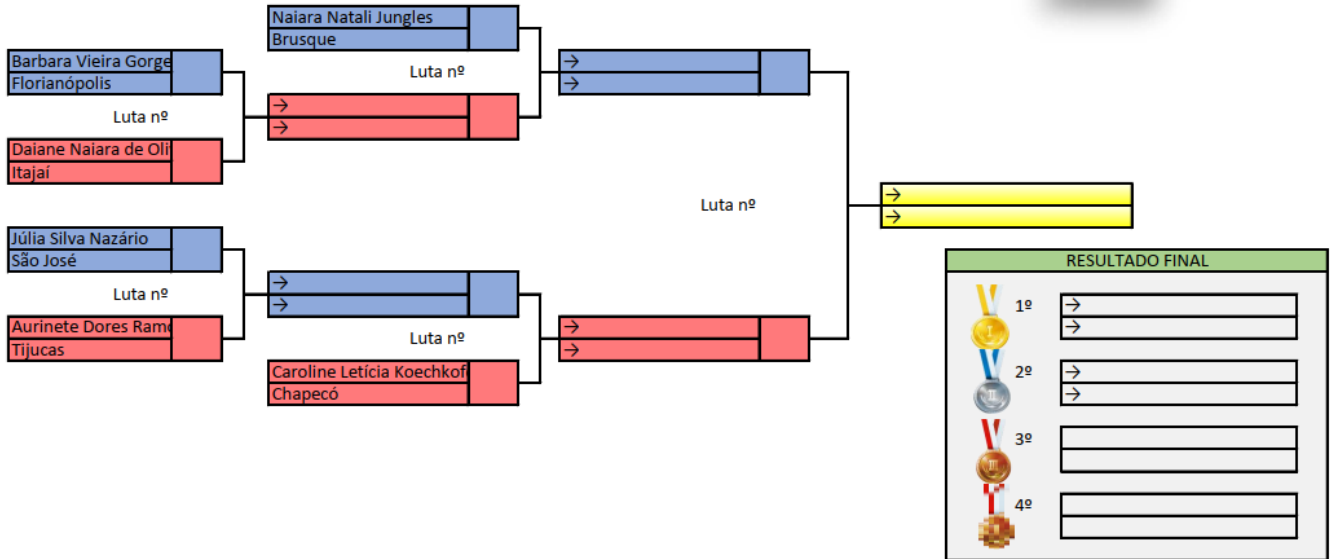
- 08h: Pesagem Randômica de todas as categorias femininas;
- 09h: início das competições de kyorugui feminino (todos os pesos);
- 12h: parada para almoço;
- 13h30min: reinício das competições;
- 18h: previsão de término das competições e entrega das premiações.

CHAVEAMENTO FEMININO

FCTKD / FESPORTE

JASC 2022

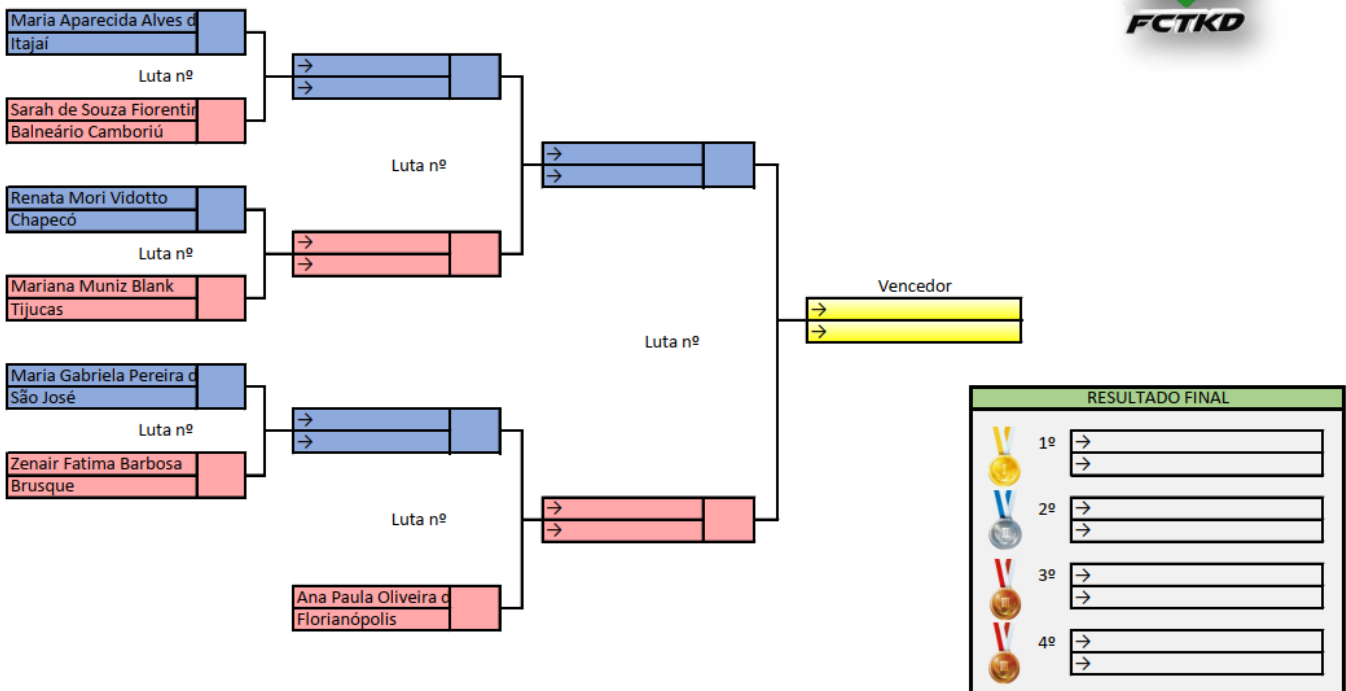
Feminino Adulto 6º gub à Dan Até 46kg



FCTKD / FESPORTE

JASC 2022

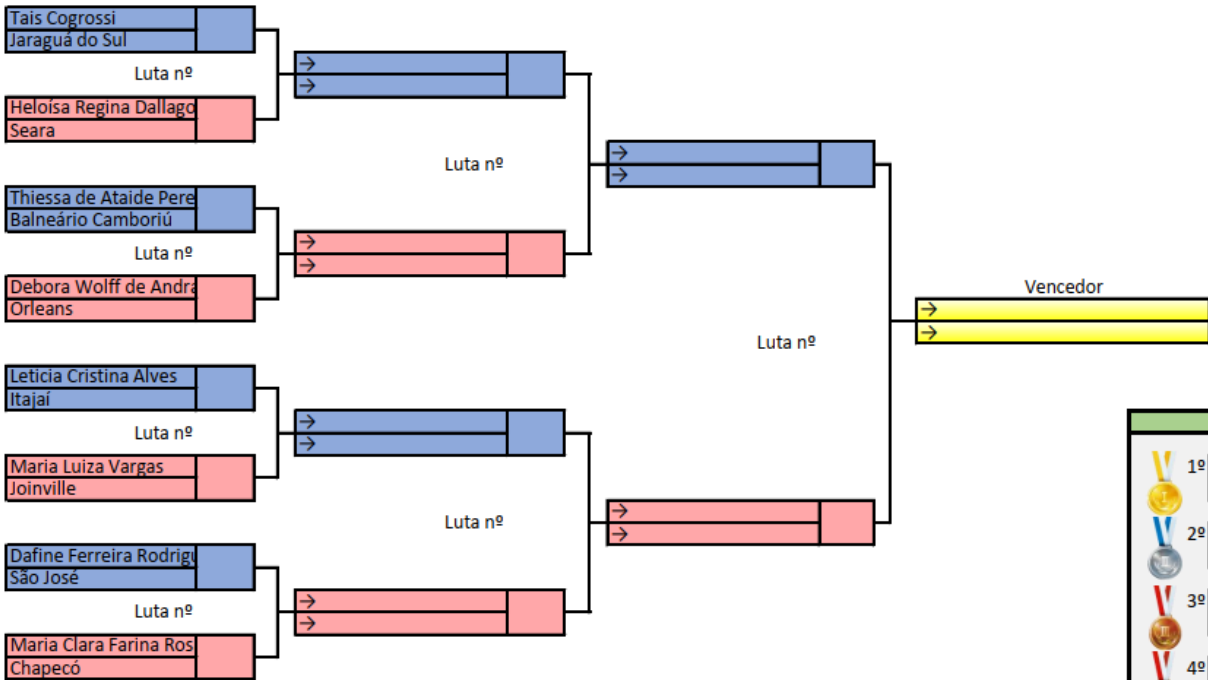
Feminino Adulto 5º gub à Dan Até 49kg



FCTKD / FESPORTE

JASC 2022

Feminino Adulto 6º gub à Dan Até 53kg

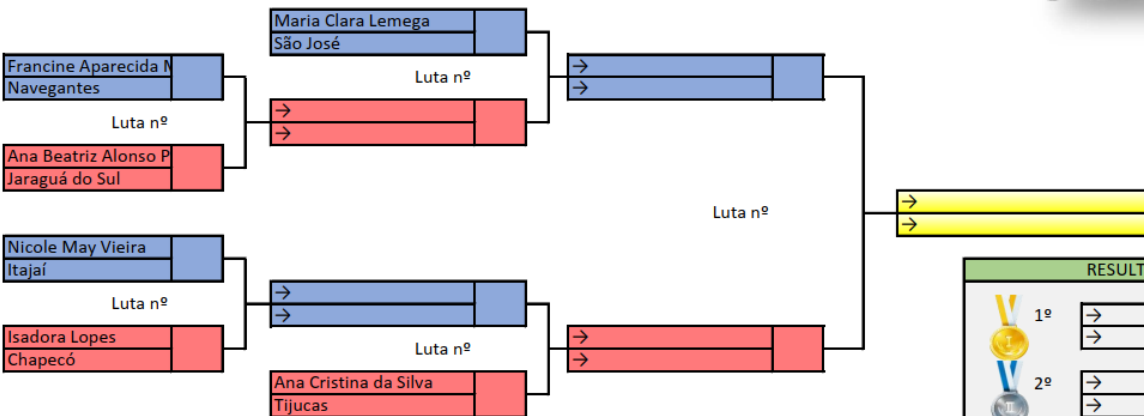


RESULTADO	
1º	→
2º	→
3º	→
4º	→

FCTKD / FESPORTE

JASC 2022

Feminino Adulto 6º gub à Dan Até 57kg

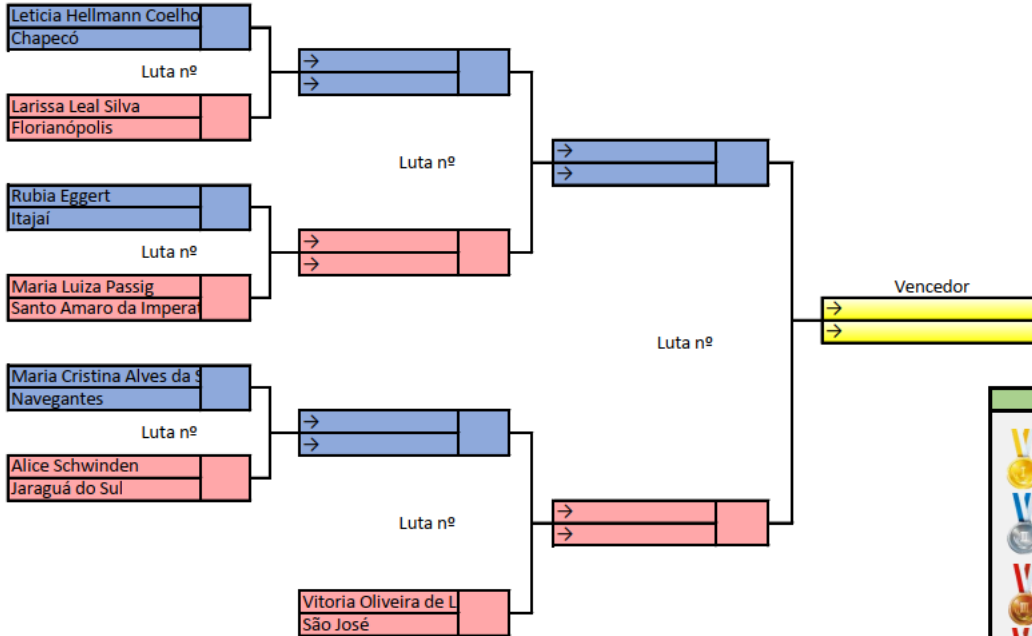


RESULTADO FINAL	
1º	→
2º	→
3º	→
4º	→

FCTKD / FESPORTE

JASC 2022

Feminino Adulto 1º gub à Dar Até 62kg

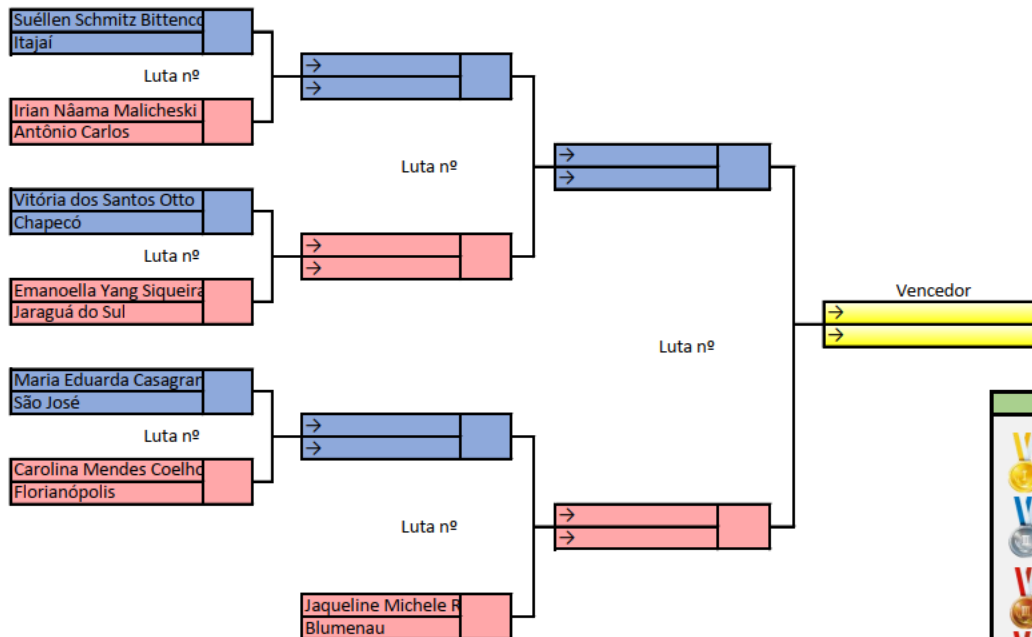


RESULTADO FINAL	
1º	→
2º	→
3º	→
4º	→

FCTKD / FESPORTE

JASC 2022

Feminino Adulto 1º gub à Dar Até 67kg

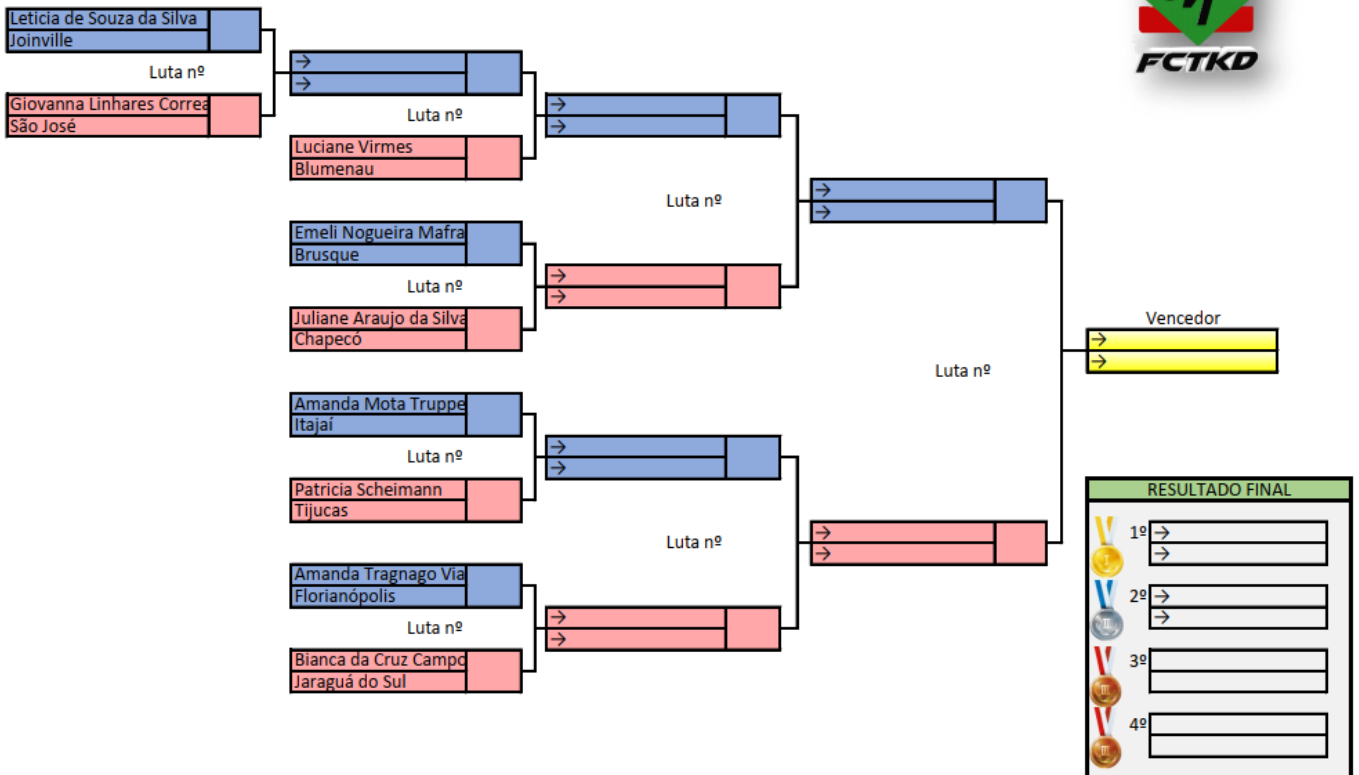


RESULTADO FINAL	
1º	→
2º	→
3º	→
4º	→

FCTKD / FESPORTE

JASC 2022

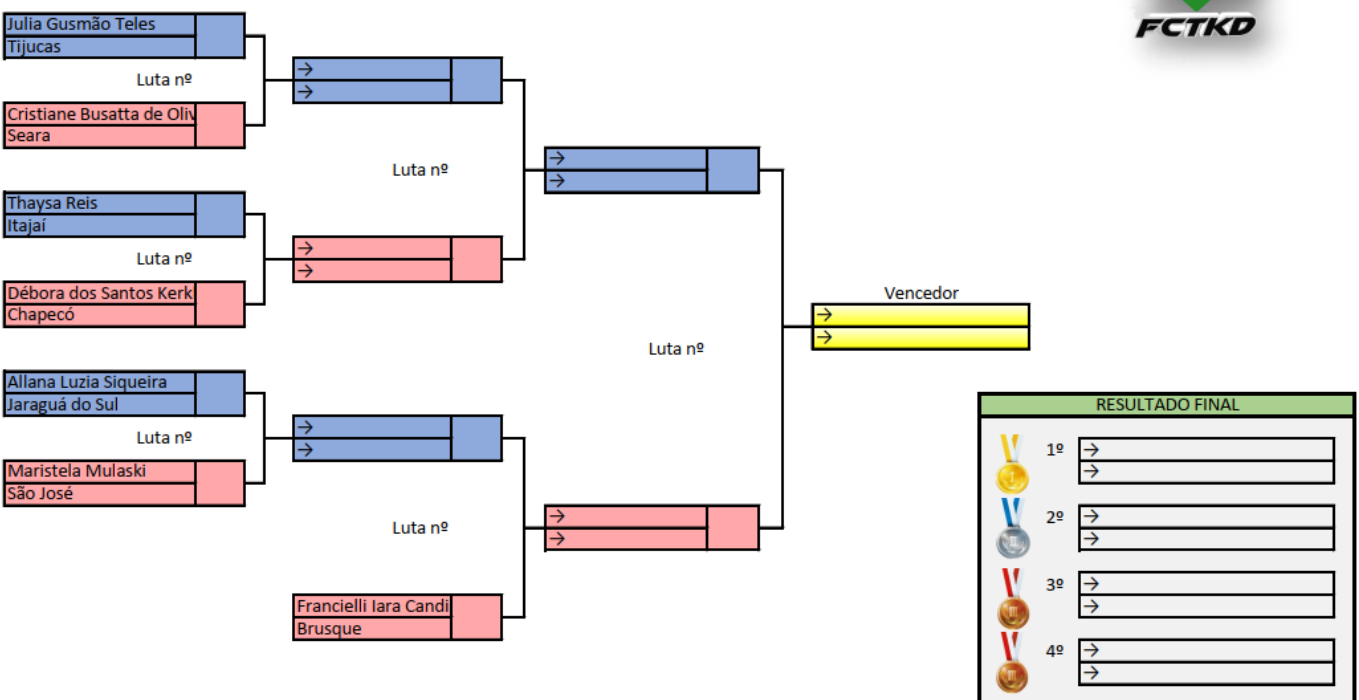
Feminino Adulto 6º gub à Dan Até 73kg



FCTKD / FESPORTE

JASC 2022

Feminino Adulto 5º gub à Dan Acima de 73kg



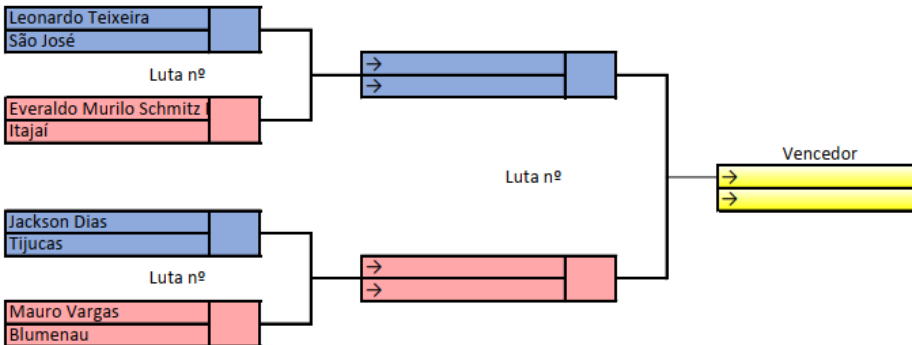
CHAVEAMENTO MASCULINO

FCTKD / FESPORTE

JASC 2022



Masculino Adulto 6º gub à Dan Até 54kg



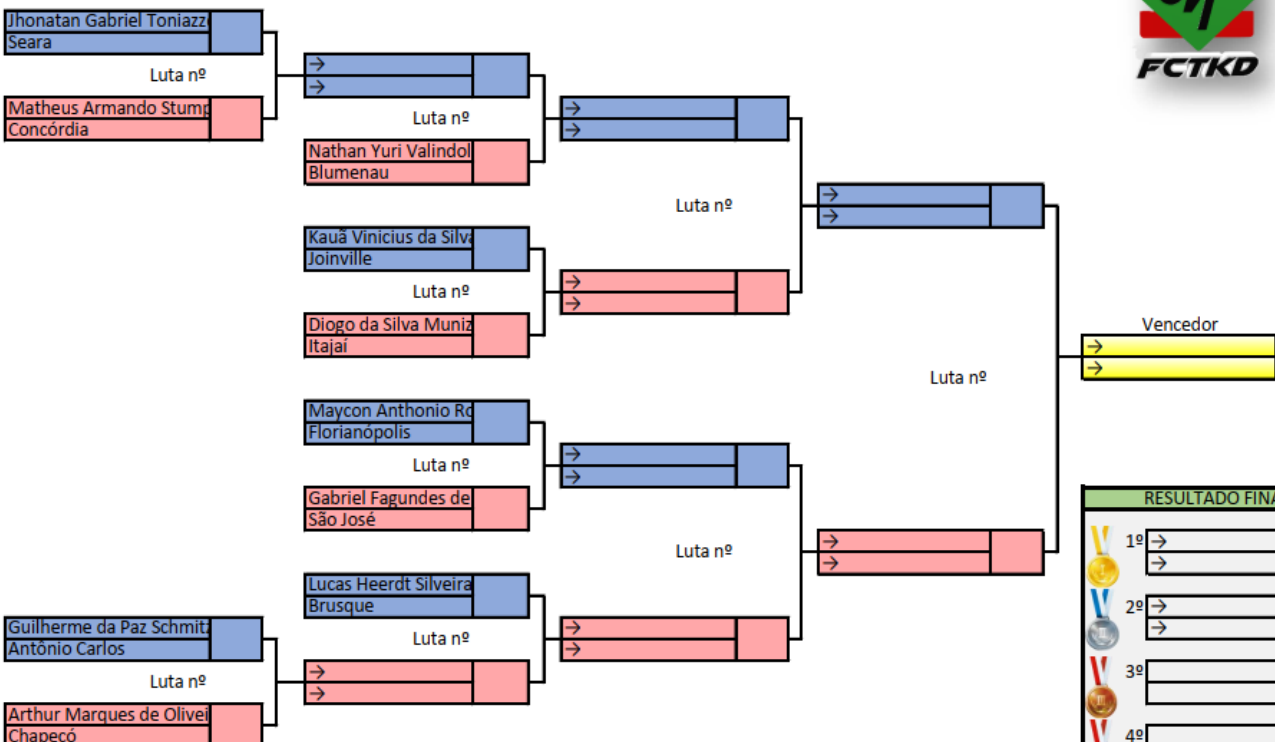
RESULTADO FINAL	
1º	→
	→
2º	→
	→
3º	
4º	

FCTKD / FESPORTE

JASC 2022



Masculino Adulto 6º gub à Dan Até 58kg

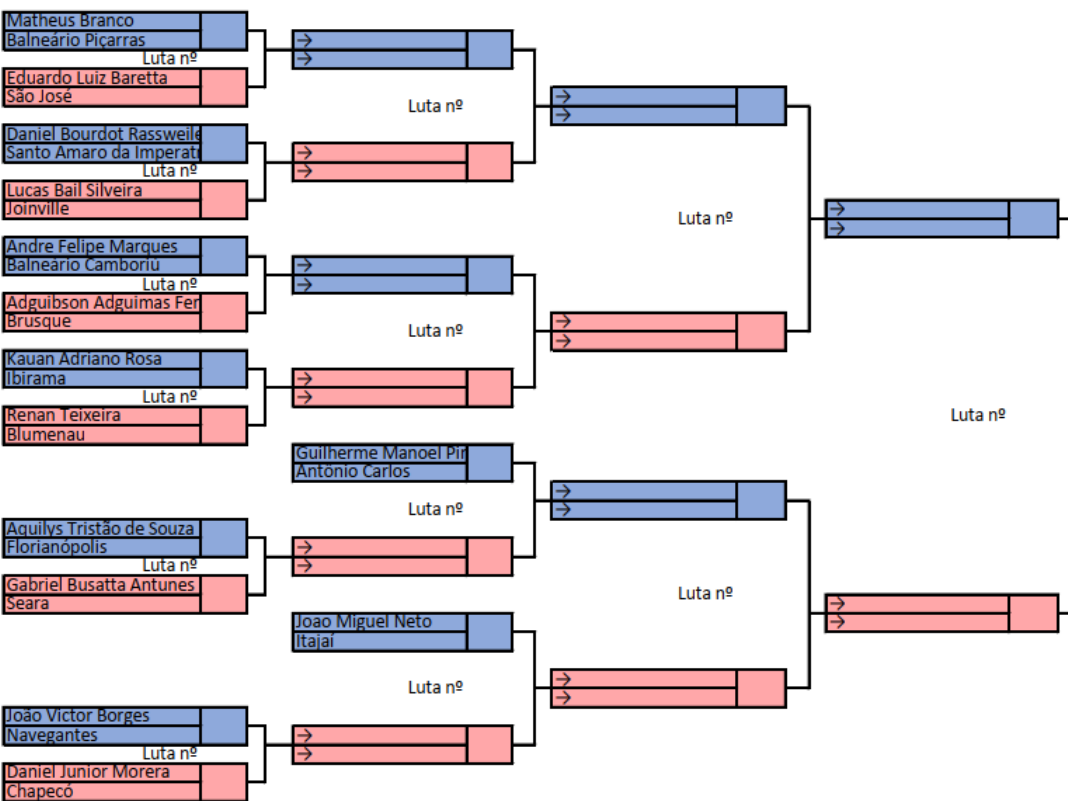


RESULTADO FINAL	
1º	→
	→
2º	→
	→
3º	
4º	

FCTKD / FESPORTE

JASC 2022

Masculino Adulto 6º gub à Dan Até 63kg



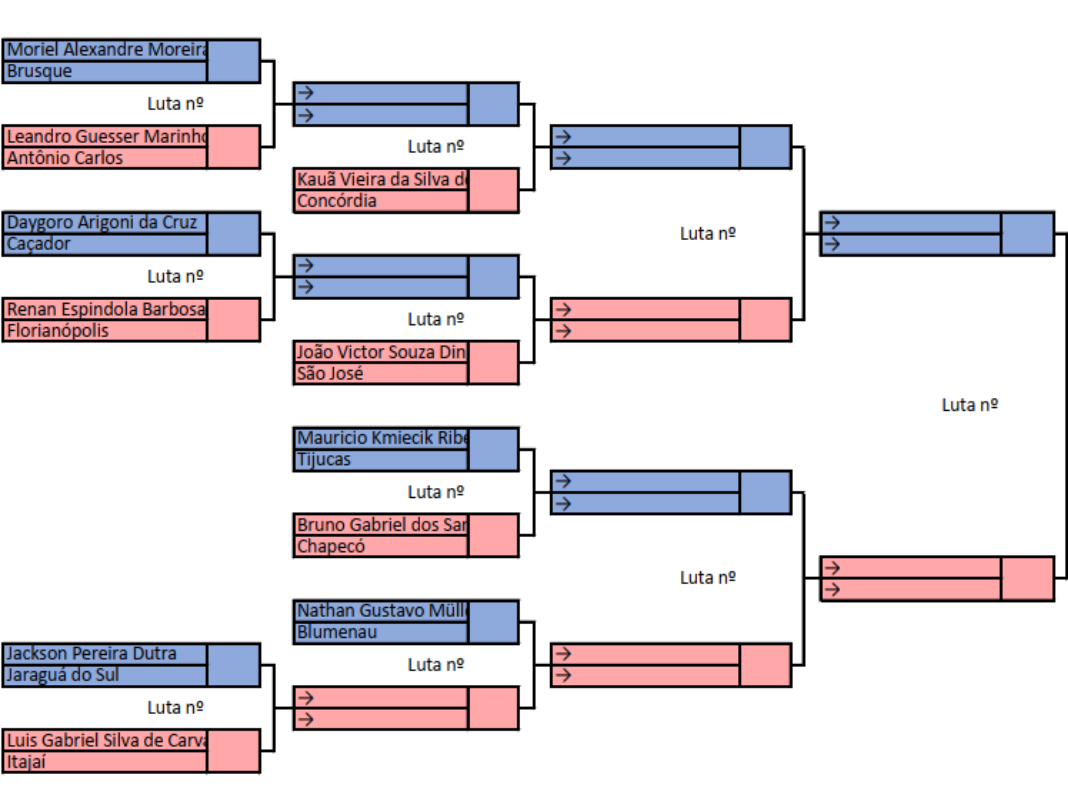
Vencedor

RESULTADO FINAL	
1º	→
2º	→
3º	→
4º	→

FCTKD / FESPORTE

JASC 2022

Masculino Adulto 6º gub à Dan Até 68kg



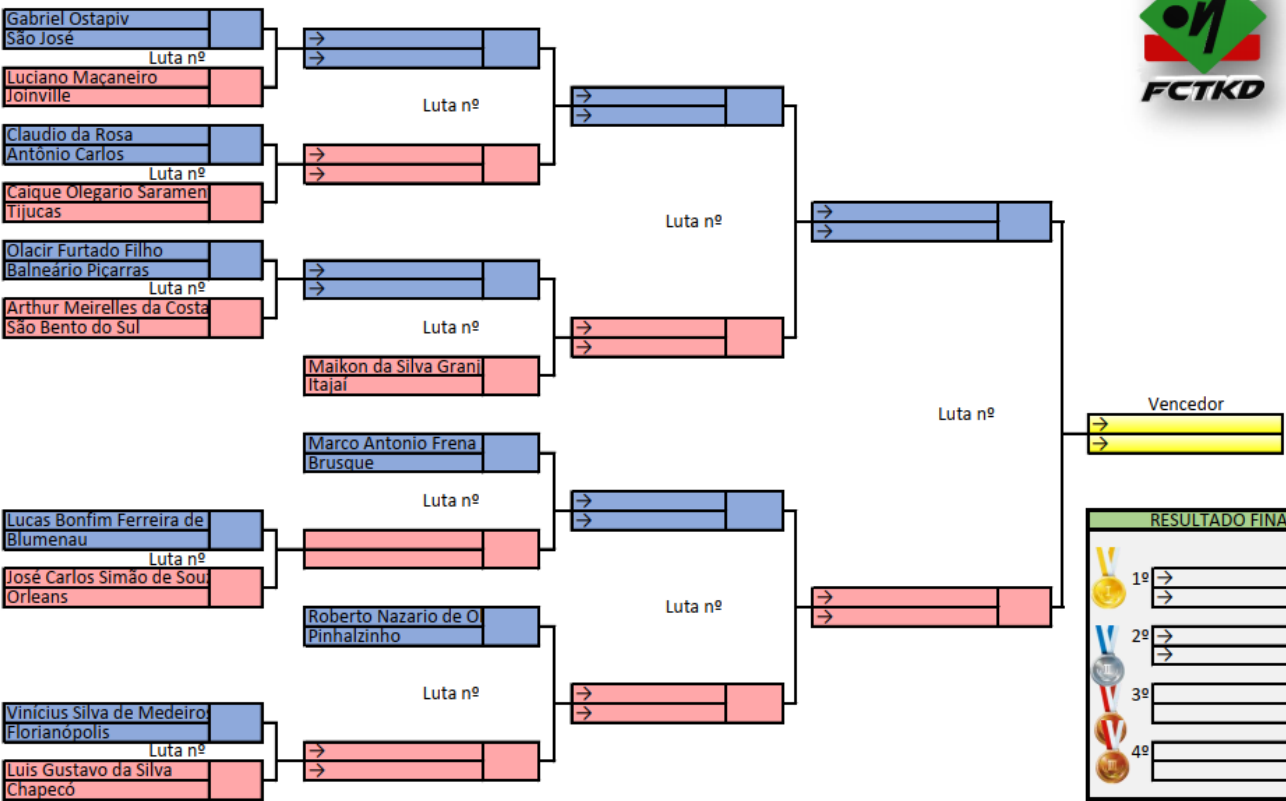
Vencedor

RESULTADO FINAL	
1º	→
2º	→
3º	→
4º	→

FCTKD / FESPORTE

JASC 2022

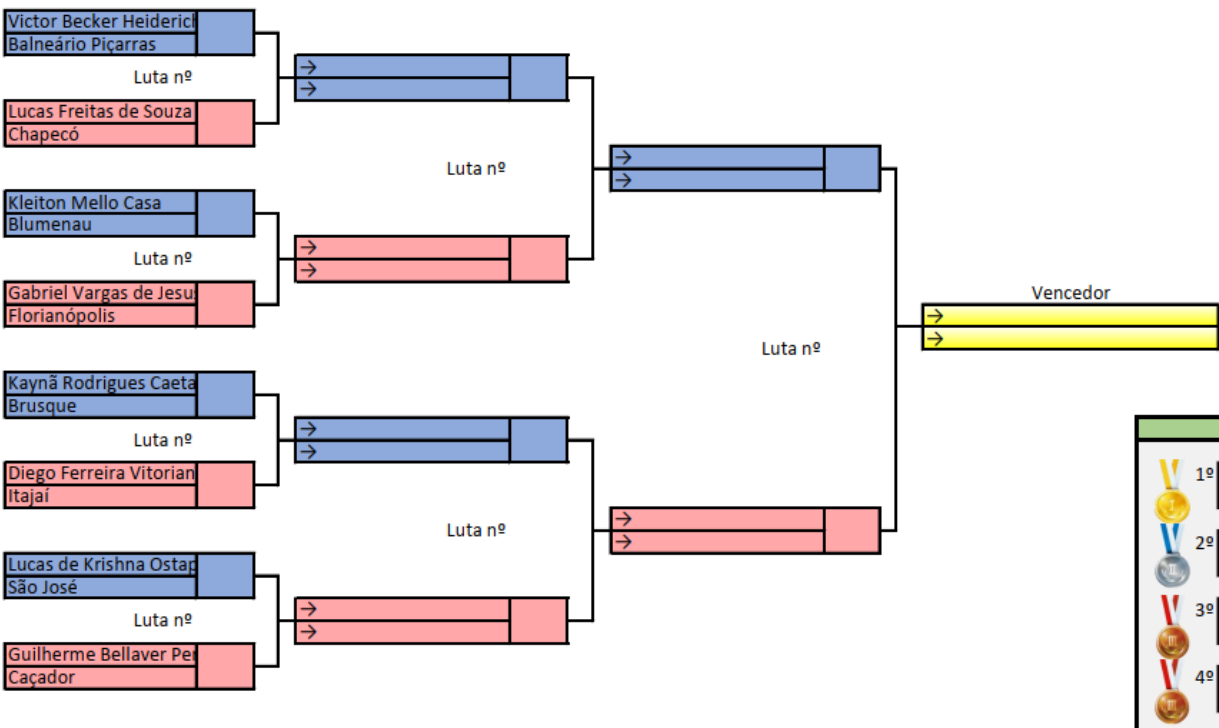
Masculino Adulto 6º gub à Dan Até 74kg



FCTKD / FESPORTE

JASC 2022

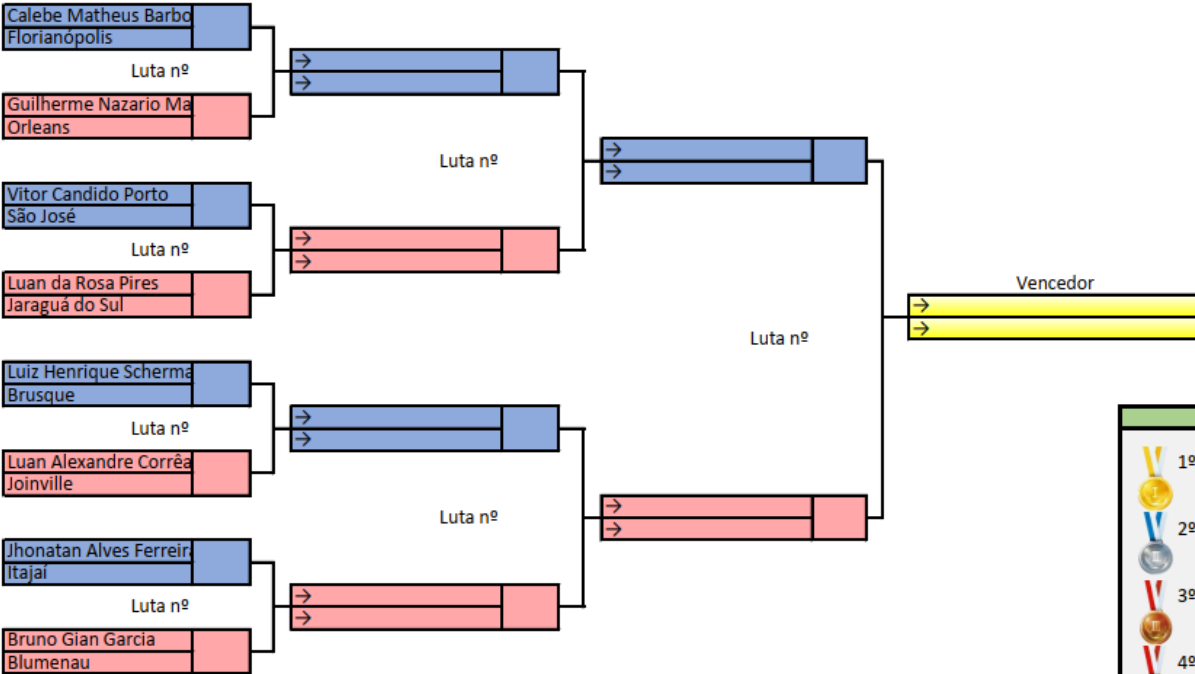
Masculino Adulto 6º gub à Dan Até 80kg



FCTKD / FESPORTE

JASC 2022

Masculino Adulto 6º gub à Dan Até 87kg

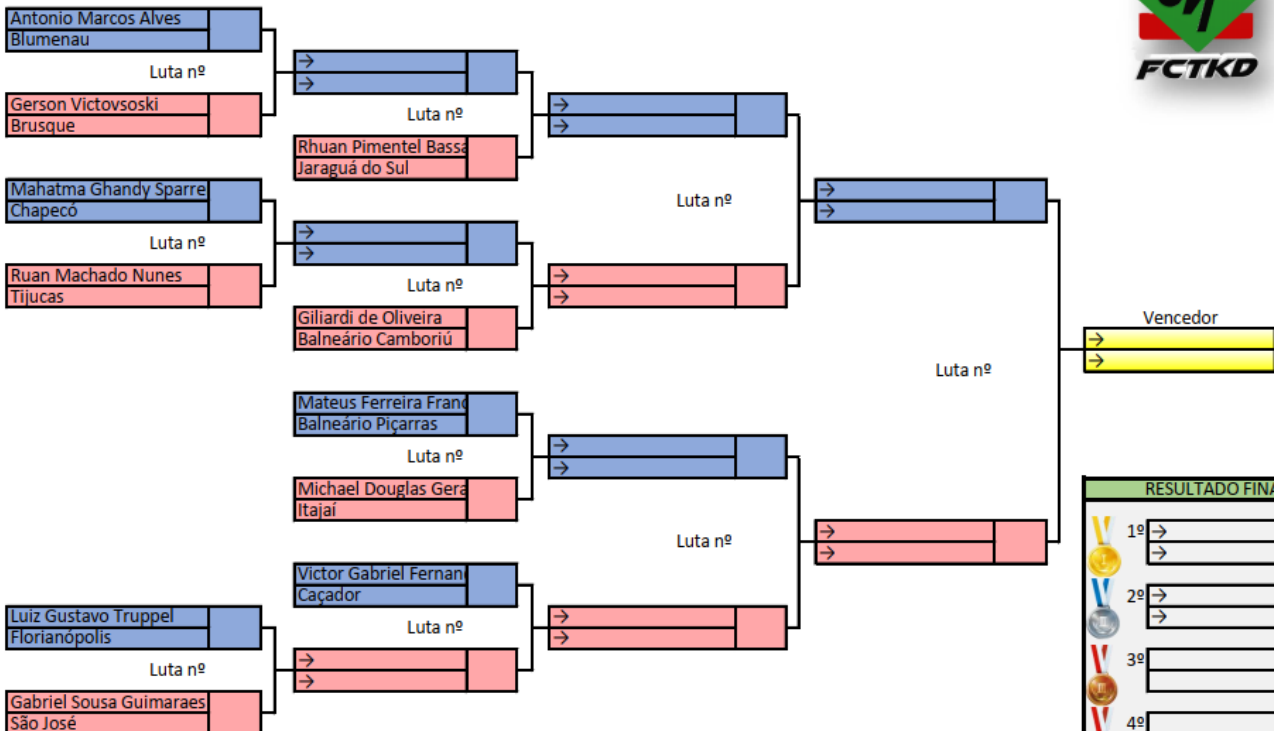


RESULTADO	
1º	→
2º	→
3º	→
4º	→

FCTKD / FESPORTE

JASC 2022

Masculino Adulto 6º gub à Dan Acima de 87kg



RESULTADO FINAL	
1º	→
2º	→
3º	→
4º	→

RESULTADOS DO DIA 11/11/2022 – SEXTA-FEIRA

POOMSAE FEMININO		
CLASS	NOME	EQUIPE
1º	BRENDA THALITA LIMA DE LIMA	BALNEÁRIO CAMBORIÚ
2º	LORIANEJOLLEMBECK	SÃO BENTO DO SUL
3º	VANESSA NOVELLO	CHAPECÓ
4º	MARIA CLARA DA CUNHA PAMPLONA	JARAGUÁ DO SUL
5º	ALESSANDRA YASMIM AZEVEDO	ITAJAÍ
6º	KATERINNE MELANIE VERDUGUEZ	BRUSQUE
7º	BRENDA CASAGRANDE STAZCZACK	BALNEÁRIO PIÇARRAS
8º	BIANCA DOS SANTOS OSS-EMER	BARRA VELHA
9º	ANA CAROLINA THOMSEN	JOINVILLE

POOMSAE MASCULINO		
CLASS	NOME	EQUIPE
1º	LUCAS LEONARDO MACIEL	ITAJAÍ
2º	MARCOS EVERSON BARBOSA QUIRINO	BRUSQUE
3º	ANDRÉ SOUZA GALVÃO	SÃO JOSÉ
4º	EDWARD EUGENIO TORCATTO DE OLIVEIRA	BALNEÁRIO CAMBORIÚ
5º	GUSTAVO FELIPE MABBA	JARAGUÁ DO SUL
6º	DANIEL COSTA	BALNEÁRIO PIÇARRAS
7º	PEDRO QUIRINO ZANATTA	FLORIANÓPOLIS

POOMSAE DUPLA		
CLASS	NOME	EQUIPE
1º	ALESSANDRA YASMIN AZEVEDO LUCAS LEONARDO MACIEL	ITAJAÍ
2º	BRENDA THALITA LIMA DE LIMA EDWARD EUGENIO TORCATTO DE OLIVEIRA	BALNEÁRIO CAMBORIÚ
3º	MARIA CLARA DA CUNHA PAMPLONA GUSTAVO FELIPE MABBA	JARAGUÁ DO SUL
4º	KATERINNE MELANIE VERDUGUEZ MARCOS EVERSON BARBOSA QUIRINO	BRUSQUE

POOMSAE FREESTYLE - FEMININO		
CLASS	NOME	EQUIPE
1º	JÚLIA TAVARES DE SOUSA	BALNEÁRIO CAMBORIÚ
2º	STEFANI MARIA ROTESKI	JARAGUÁ DO SUL
3º	JULIA BOLDORI MENDES	ITAJAÍ

POOMSAE FREESTYLE - MASCULINO		
CLASS	NOME	EQUIPE
1º	KAZUMIURAITIOKA	SÃO JOSÉ
2º	ALLAN PESSOA CANDIDO	ITAJÁÍ
3º	LUIS FELIPE BARCELOS	BLUMENAU
4º	BRAYAN PIMENTEL BASSANI	JARAGUÁ DO SUL

TÊNIS DE MESA

LOCAL DE COMPETIÇÃO	GINÁSIO DE ESPORTE DO COLÉGIO DOM BOSCO			
PERÍODO DE COMPETIÇÃO	16 A 20 DE NOVEMBRO			
LOCAL DO CONGRESSO TÉCNICO	AUDITÓRIO DO CENTRO DE ATENDIMENTO AO CIDADÃO RUA: PORTO UNIÃO, 83 BAIRRO CANOAS			
DATA DO CT	15/11	HORÁRIO	16 HS	

MASCULINO

CABEÇAS DE CHAVE	CONCÓRDIA, JOAÇABA, CHAPECÓ, FLORIANÓPOLIS, JOINVILLE E SÃO JOSÉ
------------------	--

FEMININO

CABEÇAS DE CHAVE	JOINVILLE, CONCÓRDIA, SÃO JOSÉ, CHAPECÓ, TIMBÓ E RIO DO SUL
------------------	---

	MASCULINO		FEMININO
1	ARAQUARI	1	ARAQUARI
2	ASCURRA	2	BARRA VELHA
3	BARRA VELHA	3	BLUMENAU
4	BLUMENAU	4	CAÇADOR
5	BRUSQUE	5	CHAPECÓ
6	CAÇADOR	6	CONCÓRDIA
7	CAMPOS NOVOS	7	CRICIÚMA
8	CHAPECÓ	8	FLORIANÓPOLIS
9	CONCÓRDIA	9	JARAGUÁ DO SUL
10	CRICIÚMA	10	JOAÇABA
11	FLORIANÓPOLIS	11	JOINVILLE
12	FRAIBURGO	12	POUSO REDONDO
13	GAROPABA	13	RIO DO SUL
14	IÇARA	14	SÃO BENTO DO SUL
15	ITAJAÍ	15	SÃO JOSÉ
16	JARAGUÁ DO SUL		
17	JOAÇABA		
18	JOINVILLE		
19	LAGES		
20	NAVEGANTES		
21	PINHALZINHO		
22	POUSO REDONDO		
23	RIO DO OESTE		
24	RIO DO SUL		
25	SÃO BENTO DO SUL		
26	SÃO JOSÉ		
27	TIMBÓ		
28	VIDEIRA		

TIROS

TIRO AO PRATO LOCAL DE COMPETIÇÃO	ASSOCIAÇÃO DE CAÇA E TIRO DE RIO DO SUL	
PERÍODO DE COMPETIÇÃO	10 A 13 DE NOVEMBRO	
TIROS ARMAS CURTAS E LONGAS LOCAL DE COMPETIÇÃO	CLUBE DE CAÇA E TIRO DIAS VELHO	
PERÍODO DE COMPETIÇÃO	14 A 17 DE NOVEMBRO	

RESULTADOS DO DIA 10/11/2022 – QUINTA-FEIRA

TRAP AMERICANO INDIVIDUAL

CL	CTR	ATIRADOR	MUNICÍPIO	S1	S2	S3	S4	ST1	S5	S6	S7	S8	ST2	TTL
1º	37	ANDRE LUIS RICHEN	RIO FORTUNA	25	25	24	24	98	0	0	0	0	0	98
2º	45	JOAO CARLOS AMANCIO FILHO	RIO DO SUL	24	25	24	25	98	0	0	0	0	0	98
3º	58	ROGER GOULART	BRAÇO DO NORTE	24	25	24	24	97	0	0	0	0	0	97
4º	1	JAISON JOSÉ FERRARI	POUSO REDONDO	25	24	25	23	97	0	0	0	0	0	97
5º	54	CHRISTIAN DA SILVA DE SOUZA	CRICIUMA	25	24	23	25	97	0	0	0	0	0	97
6º	32	VALTER SCHMOELLER	TUBARÃO	24	24	24	24	96	0	0	0	0	0	96
7º	11	ALENCAR LUZZIETTI SEMLER	ARARANGUA	25	24	23	24	96	0	0	0	0	0	96
8º	31	ROGERIO PORTO FELISBERTO	TUBARÃO	25	24	23	23	95	0	0	0	0	0	95
9º	49	LUIZ FERNANDO MELLER	CRICIUMA	22	24	25	24	95	0	0	0	0	0	95
10º	52	FILIFE TALAMINI BORSATO	CRICIUMA	21	24	25	25	95	0	0	0	0	0	95
11º	23	ELTON KLEMANN	POMERODE	24	23	24	24	95	0	0	0	0	0	95
12º	34	LEANDRO CARDOSO MARTINS	TUBARÃO	24	22	24	25	95	0	0	0	0	0	95
13º	35	TIAGO MENDES DE OLIVEIRA	TUBARÃO	23	25	22	24	94	0	0	0	0	0	94
14º	16	CARLOS ALBERTO VIEIRA	BALNEARIO CAMBORIÚ	24	25	23	22	94	0	0	0	0	0	94
15º	38	ROGERIO NICHELE ROCHA	RIO FORTUNA	23	23	24	24	94	0	0	0	0	0	94
16º	12	EDUARDO MORAIS PAGANINI	ARARANGUA	22	24	24	24	94	0	0	0	0	0	94
17º	2	CLAUDIO KRAMEL	POUSO REDONDO	22	23	24	25	94	0	0	0	0	0	94
18º	55	ADILSON ALBERTON VOLPATO	BRAÇO DO NORTE	23	24	21	25	93	0	0	0	0	0	93
19º	42	CLEVERTON LUIS ERCOLIN	RIO FORTUNA	23	22	24	24	93	0	0	0	0	0	93
20º	41	GIOVANI ANACLETO CORREA	RIO FORTUNA	24	21	23	25	93	0	0	0	0	0	93
21º	10	ALEX GENEROSO PORTO	ARARANGUA	23	22	24	24	93	0	0	0	0	0	93
22º	47	JONAS SCHEIDT	RIO DO SUL	24	25	21	23	93	0	0	0	0	0	93
23º	3	VALMIR MARCELINO	POUSO REDONDO	25	19	24	25	93	0	0	0	0	0	93
24º	36	JUCINEI DA DA ROSA MACHADO	TUBARÃO	24	22	23	24	93	0	0	0	0	0	93
25º	22	VICTOR TRAMONTINI	POMERODE	23	24	23	23	93	0	0	0	0	0	93
26º	33	ERICO LUIZ NUNES	TUBARÃO	23	23	24	23	93	0	0	0	0	0	93
27º	7	JOSE LUIZ ECKERT	ARARANGUA	24	22	24	22	92	0	0	0	0	0	92
28º	57	EVANDRO CAMPOS DE OLIVEIRA	BRAÇO DO NORTE	20	21	25	25	91	0	0	0	0	0	91
29º	21	OSCAR SCHULTZ	POMERODE	22	22	24	23	91	0	0	0	0	0	91
30º	9	MARCOS PEREIRA GARCIA	ARARANGUA	23	23	23	22	91	0	0	0	0	0	91
31º	6	MARCIO ANDRE LOSI	POUSO REDONDO	24	23	24	20	91	0	0	0	0	0	91

32º	44	HENRIQUE HILLER JUNIOR	RIO DO SUL	23	23	23	22	91	0	0	0	0	0	91
33º	50	ALISON NARCISO AMBONI	CRICIUMA	23	23	23	22	91	0	0	0	0	0	91
34º	4	EMERSON VERDI	POUSO REDONDO	22	22	24	23	91	0	0	0	0	0	91
35º	51	THIAGO LENTZ MELLER	CRICIUMA	22	21	25	22	90	0	0	0	0	0	90
36º	14	EDSON HOSANG	BALNEARIO CAMBORIÚ	21	22	23	24	90	0	0	0	0	0	90
37º	5	ADEMIR ARTUR FERRARI	POUSO REDONDO	20	23	24	23	90	0	0	0	0	0	90
38º	53	SIMON REUS HONORATO	CRICIUMA	21	22	23	23	89	0	0	0	0	0	89
39º	56	MICHEL ANDRE WIGGERS	BRAÇO DO NORTE	21	22	24	22	89	0	0	0	0	0	89
40º	46	RUBENS EUGENIO TENFFEN	RIO DO SUL	22	22	22	22	88	0	0	0	0	0	88
41º	43	DIEGO GIALUPPI RAMBO	RIO DO SUL	19	22	22	24	87	0	0	0	0	0	87
42º	27	JIVAGO KILLAM S A J ALBUQUE	SÃO LOURENÇO DO OESTE	20	21	23	22	86	0	0	0	0	0	86
43º	39	NEI CAVALHEIRO	RIO FORTUNA	23	19	20	22	84	0	0	0	0	0	84
44º	26	RODRIGO ZANINI	SÃO LOURENÇO DO OESTE	23	19	17	23	82	0	0	0	0	0	82
45º	25	JHONATAN KUNZ	SÃO LOURENÇO DO OESTE	21	21	18	22	82	0	0	0	0	0	82
46º	29	JONATAS PERTILE DE FAVERI	SÃO LOURENÇO DO OESTE	19	20	22	19	80	0	0	0	0	0	80
47º	19	LEVI JONAS PASOLD	POMERODE	20	18	18	19	75	0	0	0	0	0	75
48º	8	JOEL FERNANDES CIDADE	ARARANGUA	18	20	15	20	73	0	0	0	0	0	73
49º	15	JADER PIERO DA SILVA	BALNEARIO CAMBORI	14	17	20	19	70	0	0	0	0	0	70
50º	40	LUIZ CESAR OENNING	RIO FORTUNA	18	17	17	18	70	0	0	0	0	0	70
51º	17	JEAN LOUIS MAILLARD	BALNEARIO CAMBORIÚ	0	0	0	0	0	0	0	0	0	0	0
52º	13	VAGO	BALNEARIO CAMBORIÚ	0	0	0	0	0	0	0	0	0	0	0
53º	18	JONAS THOMAZ DA CUNHA	BALNEARIO CAMBORIÚ	0	0	0	0	0	0	0	0	0	0	0
54º	20	VAGO	POMERODE	0	0	0	0	0	0	0	0	0	0	0
55º	24	VAGO	POMERODE	0	0	0	0	0	0	0	0	0	0	0
56º	28	VAGO	SÃO LOURENÇO DO OESTE	0	0	0	0	0	0	0	0	0	0	0
57º	60	VAGO	BRAÇO DO NORTE	0	0	0	0	0	0	0	0	0	0	0
58º	48	CARLOS ROBERTO FELIPE	RIO DO SUL	0	0	0	0	0	0	0	0	0	0	0
59º	59	VAGO	BRAÇO DO NORTE	0	0	0	0	0	0	0	0	0	0	0
60º	30	VAGO	SÃO LOURENÇO DO OESTE	0	0	0	0	0	0	0	0	0	0	0

CLASSIFICAÇÃO POR MUNICÍPIO

CLASS	MUNICÍPIO	PRATOS
1º	TUBARÃO	380
2º	CRICIUMA	378
3º	RIO FORTUNA	378
4º	ARARANGUA	375
5º	POUSO REDONDO	375
6º	BRAÇO DO NORTE	370
7º	RIO DO SUL	370
8º	POMERODE	354
9º	SÃO LOURENÇO DO OESTE	330
10º	BALNEARIO CAMBORIU	254

RESULTADOS DO DIA 11/11/2022 – SEXTA-FEIRA

TRAP AMERICANO INDIVIDUAL

CL	CTR	ATIRADOR	MUNICÍPIO	S1	S2	S3	S4	ST1	S5	S6	S7	S8	ST2	TTL
1º	34	LEANDRO CARDOSO MARTINS	TUBARÃO	24	22	24	25	95	24	25	25	24	98	193
2º	54	CHRISTIAN DA SILVA DE SOUZA	CRICIUMA	25	24	23	25	97	24	24	23	25	96	193
3º	58	ROGER GOULART	BRAÇO DO NORTE	24	25	24	24	97	25	23	24	24	96	193
4º	45	JOAO CARLOS AMANCIO FILHO	RIO DO SUL	24	25	24	25	98	25	24	21	25	95	193
5º	3	VALMIR MARCELINO	POUSO REDONDO	25	19	24	25	93	24	24	25	25	98	191
6º	11	ALENCAR LUZZIETTI SEMLER	ARARANGUA	25	24	23	24	96	25	25	24	21	95	191
7º	38	ROGERIO NICHELE ROCHA	RIO FORTUNA	23	23	24	24	94	23	24	24	25	96	190
8º	1	JAISON JOSÉ FERRARI	POUSO REDONDO	25	24	25	23	97	20	25	23	25	93	190
9º	7	JOSE LUIZ ECKERT	ARARANGUA	24	22	24	22	92	25	25	22	25	97	189
10º	33	ERICO LUIZ NUNES	TUBARÃO	23	23	24	23	93	25	23	24	24	96	189
11º	12	EDUARDO MORAIS PAGANINI	ARARANGUA	22	24	24	24	94	24	24	23	24	95	189
12º	35	TIAGO MENDES DE OLIVEIRA	TUBARÃO	23	25	22	24	94	23	25	23	24	95	189
13º	52	FILIFE TALAMINI BORSATO	CRICIUMA	21	24	25	25	95	24	24	23	23	94	189
14º	37	ANDRE LUIS RICHEN	RIO FORTUNA	25	25	24	24	98	23	22	22	24	91	189
15º	36	JUCINEI DA DA ROSA MACHADO	TUBARÃO	24	22	23	24	93	25	25	21	24	95	188
16º	32	VALTER SCHMOELLER	TUBARÃO	24	24	24	24	96	19	23	25	25	92	188
17º	49	LUIZ FERNANDO MELLER	CRICIUMA	22	24	25	24	95	21	22	25	24	92	187
18º	23	ELTON KLEMANN	POMERODE	24	23	24	24	95	24	18	25	25	92	187
19º	41	GIOVANI ANACLETO CORREA	RIO FORTUNA	24	21	23	25	93	24	23	24	22	93	186
20º	22	VICTOR TRAMONTINI	POMERODE	23	24	23	23	93	21	23	25	24	93	186
21º	31	ROGERIO PORTO FELISBERTO	TUBARÃO	25	24	23	23	95	20	25	22	24	91	186
22º	10	ALEX GENEROSO PORTO	ARARANGUA	23	22	24	24	93	23	20	25	24	92	185
23º	42	CLEVERTON LUIS ERCOLIN	RIO FORTUNA	23	22	24	24	93	24	21	22	25	92	185
24º	47	JONAS SCHEIDT	RIO DO SUL	24	25	21	23	93	21	24	23	23	91	184
25º	6	MARCIO ANDRE LOSI	POUSO REDONDO	24	23	24	20	91	21	24	25	22	92	183
26º	44	HENRIQUE HILLER JUNIOR	RIO DO SUL	23	23	23	22	91	24	24	20	24	92	183
27º	50	ALISON NARCISO AMBONI	CRICIUMA	23	23	23	22	91	24	23	21	24	92	183
28º	2	CLAUDIO KRAMEL	POUSO REDONDO	22	23	24	25	94	24	21	23	21	89	183
29º	4	EMERSON VERDI	POUSO REDONDO	22	22	24	23	91	23	22	25	21	91	182
30º	53	SIMON REUS HONORATO	CRICIUMA	21	22	23	23	89	20	23	24	25	92	181
31º	16	CARLOS ALBERTO VIEIRA	BALNEARIO CAMBORI	24	25	23	22	94	23	25	20	19	87	181
32º	51	THIAGO LENTZ MELLER	CRICIUMA	22	21	25	22	90	23	24	22	21	90	180
33º	57	EVANDRO CAMPOS DE OLIVEIRA	BRAÇO DO NORTE	20	21	25	25	91	23	22	21	23	89	180
34º	55	ADILSON ALBERTON VOLPATO	BRAÇO DO NORTE	23	24	21	25	93	21	22	20	24	87	180
35º	14	EDSON HOSANG	BALNEARIO CAMBORI	21	22	23	24	90	23	21	21	24	89	179
36º	5	ADEMIR ARTUR FERRARI	POUSO REDONDO	20	23	24	23	90	21	22	23	23	89	179
37º	56	MICHEL ANDRE WIGGERS	BRAÇO DO NORTE	21	22	24	22	89	19	23	23	24	89	178
38º	46	RUBENS EUGENIO TENFFEN	RIO DO SUL	22	22	22	22	88	22	23	19	25	89	177
39º	39	NEI CAVALHEIRO	RIO FORTUNA	23	19	20	22	84	22	22	23	25	92	176
40º	9	MARCOS PEREIRA GARCIA	ARARANGUA	23	23	23	22	91	20	20	21	22	83	174
41º	21	OSCAR SCHULTZ	POMERODE	22	22	24	23	91	21	19	23	18	81	172

42º	27	JIVAGO K. S A J. ALBUQUE	SÃO LOURENÇO DO O	20	21	23	22	86	23	23	17	21	84	170
43º	43	DIEGO GIALUPPI RAMBO	RIO DO SUL	19	22	22	24	87	20	23	19	21	83	170
44º	25	JHONATAN KUNZ	SÃO LOURENÇO DO O	21	21	18	22	82	20	22	21	23	86	168
45º	15	JADER PIERO DA SILVA	BALNEARIO CAMBORI	14	17	20	19	70	23	23	24	23	93	163
46º	19	LEVI JONAS PASOLD	POMERODE	20	18	18	19	75	21	24	23	19	87	162
47º	26	RODRIGO ZANINI	SÃO LOURENÇO DO O	23	19	17	23	82	19	21	21	17	78	160
48º	8	JOEL FERNANDES CIDADE	ARARANGUA	18	20	15	20	73	23	22	17	22	84	157
49º	29	JONATAS PERTILE DE FAVERI	SÃO LOURENÇO DO O	19	20	22	19	80	18	19	19	16	72	152
50º	40	LUIZ CESAR OENNING	RIO FORTUNA	18	17	17	18	70	18	10	15	17	60	130
51º	17	JEAN LOUIS MAILLARD	BALNEARIO CAMBORI	0	0	0	0	0	0	0	0	0	0	0
52º	18	JONAS THOMAZ DA CUNHA	BALNEARIO CAMBORI	0	0	0	0	0	0	0	0	0	0	0
53º	48	CARLOS ROBERTO FELIPE	RIO DO SUL	0	0	0	0	0	0	0	0	0	0	0

CLASSIFICAÇÃO POR MUNICÍPIO

CLASS	MUNICÍPIO	PRATOS	PONTOS
1º	TUBARÃO	759	13
2º	ARARANGUA	754	8
3º	CRICIUMA	752	5
4º	RIO FORTUNA	750	3
5º	POUSO REDONDO	747	2
6º	RIO DO SUL	737	1
7º	BRAÇO DO NORTE	731	
8º	POMERODE	707	
9º	SÃO LOURENÇO DO OESTE	650	
10º	BALNEARIO CAMBORIU	523	

TRIATHLON

Enviar ficha para: fetrisc@hotmail.com / rendimento@fesporte.sc.gov.br

LOCAL DE COMPETIÇÃO	ALAMEDA ARISTILIANO RAMOS / AVENIDA OSCAR BARCELOS			
DATA DA COMPETIÇÃO	13 DE NOVEMBRO			
LOCAL DO SIMPÓSIO	CINE TEATRO DOM BOSCO RUA: ARISTILIANO RAMOS, 258 – CENTRO			
DATA	13/11	HORÁRIO	10 HS	

	MASCULINO		FEMININO
1	ARARANGUÁ	1	ARARANGUÁ
2	BALNEÁRIO CAMBORIÚ	2	BALNEÁRIO CAMBORIÚ
3	BARRA VELHA	3	BLUMENAU
4	BLUMENAU	4	BRUSQUE
5	BRUSQUE	5	CRICIÚMA
6	CAÇADOR	6	FLORIANÓPOLIS
7	CHAPECÓ	7	ITAJAÍ
8	CRICIÚMA	8	JARAGUÁ DO SUL
9	CURITIBANOS	9	JOAÇABA
10	FLORIANÓPOLIS	10	JOINVILLE
11	GAROPABA	11	LAGES
12	GASPAR	12	MAFRA
13	ITAIÓPOLIS	13	PALHOÇA
14	ITAJAÍ	14	PENHA
15	JARAGUÁ DO SUL	15	RIO DO SUL
16	JOAÇABA	16	SÃO JOSÉ
17	JOINVILLE	17	TIMBÓ
18	LAGES		
19	MAFRA		
20	NAVEGANTES		
21	PALHOÇA		
22	PAPANDUVA		
23	PENHA		
24	PORTO UNIÃO		
25	RIO DO SUL		
26	SÃO BENTO DO SUL		
27	SÃO JOSÉ		
28	TIMBÓ		
29	VIDEIRA		

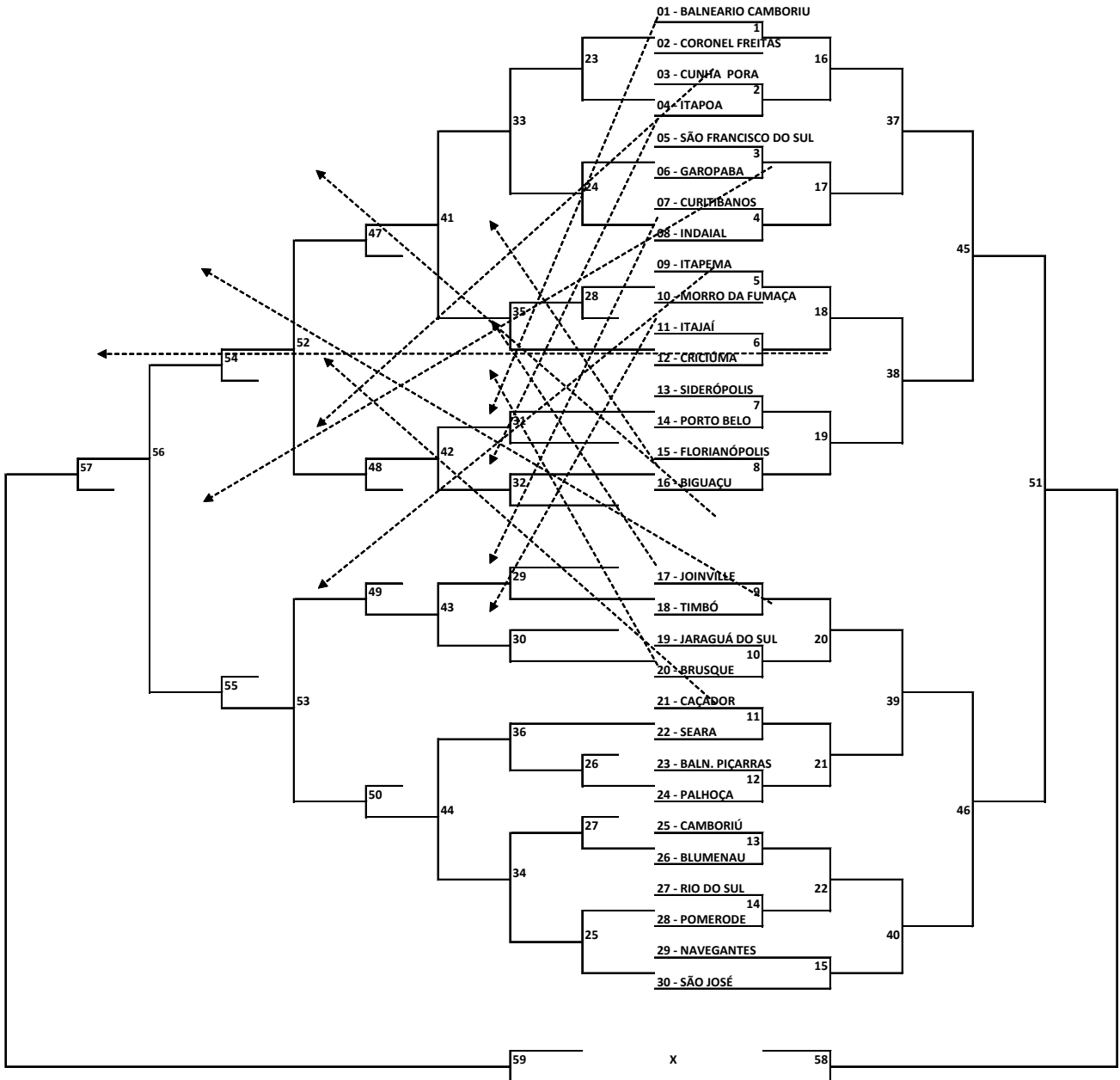
PROGRAMAÇÃO PARA DIA 13/11/2022 - DOMINGO

LOCAL DA COMPETIÇÃO: ALAMEDA ARISTILIANO RAMOS E AVENIDA OSCAR BARCELOS - CENTRO

INÍCIO DA PROVAS: 13 HORAS

ORDEM DAS PROVAS: 2,5 KM CORRIDA;
20 KM CICLISMO;
5 KM CORRIDA.

VÔLEI DE PRAIA MASCULINO



PROGRAMAÇÃO PARA O DIA – 12/11/2022 – SÁBADO

VÔLEI DE PRAIA			QUADRAS DO ESPORTE CLUBE CONCÓRDIA - QUADRA 1 ALAMEDA BELA ALIANÇA, 470 – BAIRRO JARDIM AMÉRICA				
Jogo	Naipes	Hora	Município [A]	X	Município [B]	Chave	
1	M	8:00	BALNEÁRIO CAMBORIÚ	X	CORONEL FREITAS	ELIM	
2	M		CUNHA PORÃ	X	ITAPOÁ	ELIM	
3	M		SÃO FRANCISCO DO SUL	X	GAROPABA	ELIM	
4	M		CURITIBANOS	X	INDAIAL	ELIM	
5	M		ITAPEMA	X	MORRO DA FUMAÇA	ELIM	
6	M		ITAJAÍ	X	CRICIÚMA	ELIM	
7	M		SIDERÓPOLIS	X	PORTO BELO	ELIM	
8	M		FLORIANÓPOLIS	X	BIGUAÇU	ELIM	
9	M		JOINVILLE	X	TIMBÓ	ELIM	
10	M		JARAGUÁ DO SUL	X	BRUSQUE	ELIM	
11	M		CAÇADOR	X	SEARA	ELIM	
12	M		BALNEÁRIO PIÇARRAS	X	PALHOÇA	ELIM	
13	M		CAMBORIÚ	X	BLUMENAU	ELIM	
14	M		RIO DO SUL	X	POMERODE	ELIM	
15	M		NAVEGANTES	X	SÃO JOSÉ	ELIM	
16	M		VENC JG 1	X	VENC JG 2	ELIM	
17	M		VENC JG 3	X	VENC JG 4	ELIM	
18	M		VENC JG 5	X	VENC JG 6	ELIM	
19	M		VENC JG 7	X	VENC JG 8	ELIM	
20	M		VENC JG 9	X	VENC JG 10	ELIM	
21	M		VENC JG 11	X	VENC JG 12	ELIM	
22	M		VENC JG 13	X	VENC JG 14	ELIM	


PROGRAMAÇÃO PARA O DIA – 13/11/2022 – DOMINGO

VÔLEI DE PRAIA			QUADRAS DO ESPORTE CLUBE CONCÓRDIA - QUADRA 1 ALAMEDA BELA ALIANÇA, 470 – BAIRRO JARDIM AMÉRICA				
Jogo	Naipes	Hora	Município [A]	X	Município [B]	Chave	
23	M	8:00	PERD JG 1	X	PERD JG 2	ELIM	
24	M		PERD JG 3	X	PERD JG 4	ELIM	
25	M		PERD JG 14	X	PERD JG 15	ELIM	
26	M		PERD JG 18	X	PERD JG 12	ELIM	
27	M		PERD JG 19	X	PERD JG 13	ELIM	
28	M		PERD JG 5	X	PERD JG 20	ELIM	
29	M		PERD JG 16	X	PERD JG 9	ELIM	
30	M		PERD JG 17	X	PERD JG 10	ELIM	
31	M		PERD JG 7	X	PERD JG 20	ELIM	
32	M		PERD JG 8	X	PERD JG 22	ELIM	
33	M		VENC JG 23	X	VENC JG 24	ELIM	
34	M		VENC JG 27	X	VENC JG 25	ELIM	
35	M		VENC JG 28	X	PERD JG 6	ELIM	
36	M		PERD JG 11	X	VENC JG 26	ELIM	
37	M		VENC JG 16	X	VENC JG 17	ELIM	
38	M		VENC JG 18	X	VENC JG 19	ELIM	
39	M		VENC JG 20	X	VENC JG 21	ELIM	
40	M		VENC JG 22	X	VENC JG 15	ELIM	

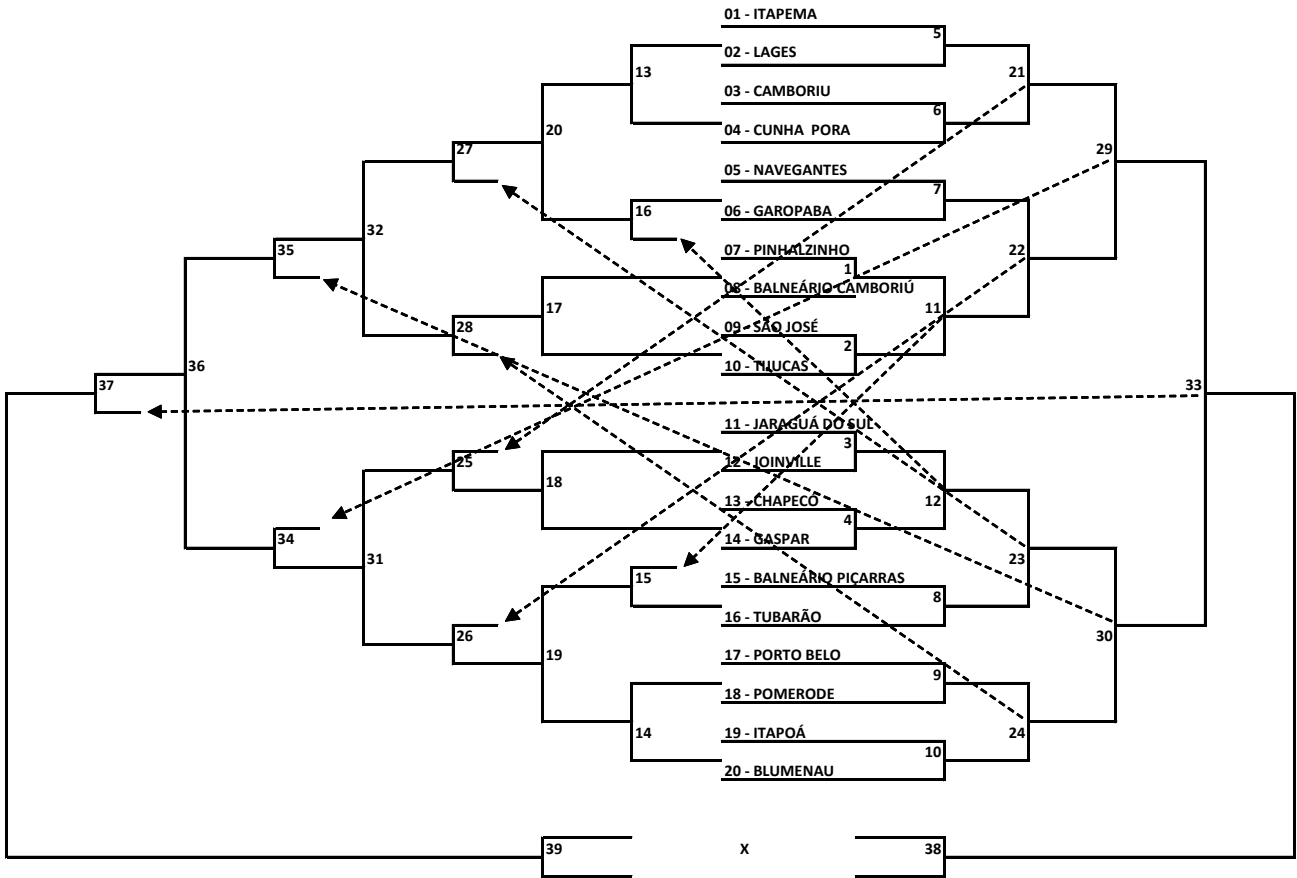
PROGRAMAÇÃO PARA O DIA – 14/11/2022 – SEGUNDA-FEIRA

VÔLEI DE PRAIA			QUADRAS DO ESPORTE CLUBE CONCÓRDIA - QUADRA 1 ALAMEDA BELA ALIANÇA, 470 – BAIRRO JARDIM AMÉRICA				
Jogo	Naipes	Hora	Município [A]	X	Município [B]	Chave	
41	M	8:00	VENC JG 33	X	VENC JG 35	ELIM	
42	M		VENC JG 31	X	VENC JG 32	ELIM	
43	M		VENC JG 29	X	VENC JG 30	ELIM	
44	M		VENC JG 36	X	VENC JG 34	ELIM	
45	M		VENC JG 37	X	VENC JG 38	ELIM	
46	M		VENC JG 39	X	VENC JG 40	ELIM	
47	M		VENC JG 41	X	PERD JG 39	ELIM	
48	M		VENC JG 42	X	PERD JG 40	ELIM	
49	M		PERD JG 37	X	VENC JG 43	ELIM	
50	M		PERD JG 38	X	VENC JG 44	ELIM	
51	M		VENC JG 45	X	VENC JG 46	ELIM	
52	M		VENC JG 47	X	VENC JG 48	ELIM	
53	M		VENC JG 49	X	VENC JG 50	ELIM	
54	M		VENC JG 52	X	PERD JG 46	ELIM	
55	M		PERD JG 45	X	VENC JG 53	ELIM	

PROGRAMAÇÃO PARA O DIA – 15/11/2022 – TERÇA-FEIRA

VÔLEI DE PRAIA			QUADRAS DO ESPORTE CLUBE CONCÓRDIA - QUADRA 1 ALAMEDA BELA ALIANÇA, 470 – BAIRRO JARDIM AMÉRICA				
Jogo	Naipes	Hora	Município [A]	X	Município [B]	Chave	
56	M	8:00	VENC JG 54	X	VENC JG 55	ELIM	
57	M		VENC JG 56	X	PERD JG 51	3º	
58	M		VENC JG 57	X	VENC JG 51	1º/2º	
59	M		VENC JG 57	X	VENC JG 51	S/N	

VÔLEI DE PRAIA FEMININO



PROGRAMAÇÃO PARA O DIA – 12/11/2022 – SÁBADO

VÔLEI DE PRAIA			QUADRAS DO ESPORTE CLUBE CONCÓRDIA - QUADRA 2 ALAMEDA BELA ALIANÇA, 470 – BAIRRO JARDIM AMÉRICA				
Jogo	Naipes	Hora	Município [A]	X	Município [B]	Chave	
1	F	8:00	PINHALZINHO	X	BALNEÁRIO CAMBORIÚ	ELIM	
2	F		SÃO JOSÉ	X	TIJUCAS	ELIM	
3	F		JARAGUÁ DO SUL	X	JOINVILLE	ELIM	
4	F		CHAPECÓ	X	GASPAR	ELIM	
5	F		ITAPEMA	X	LAGES	ELIM	
6	F		CAMBORIÚ	X	CUNHA PORÃ	ELIM	
7	F		NAVEGANTES	X	GAROPABA	ELIM	
8	F		BALNEÁRIO PIÇARRAS	X	TUBARÃO	ELIM	
9	F		PORTO BELO	X	POMERODE	ELIM	
10	F		ITAPOÁ	X	BLUMENAU	ELIM	
11	F		VENC JG 1	X	VENC JG 2	ELIM	
12	F		VENC JG 3	X	VENC JG 4	ELIM	


PROGRAMAÇÃO PARA O DIA – 13/11/2022 – DOMINGO

VÔLEI DE PRAIA			QUADRAS DO ESPORTE CLUBE CONCÓRDIA - QUADRA 2 ALAMEDA BELA ALIANÇA, 470 – BAIRRO JARDIM AMÉRICA				
Jogo	Naipes	Hora	Município [A]	X	Município [B]	Chave	
13	F	8:00	PERD JG 5	X	PERD JG 6	ELIM	
14	F		PERD JG 9	X	PERD JG 10	ELIM	
15	F		PERD JG 11	X	PERD JG 8	ELIM	
16	F		PERD JG 7	X	PERD JG 12	ELIM	
17	F		PERD JG 1	X	PERD JG 2	ELIM	
18	F		PERD JG 3	X	PERD JG 4	ELIM	
19	F		VENC JG 15	X	VENC JG 14	ELIM	
20	F		VENC JG 13	X	VENC JG 16	ELIM	
21	F		VENC JG 5	X	VENC JG 6	ELIM	
22	F		VENC JG 7	X	VENC JG 11	ELIM	
23	F		VENC JG 12	X	VENC JG 8	ELIM	
24	F		VENC JG 9	X	VENC JG 10	ELIM	

PROGRAMAÇÃO PARA O DIA – 14/11/2022 – SEGUNDA-FEIRA

VÔLEI DE PRAIA			QUADRAS DO ESPORTE CLUBE CONCÓRDIA - QUADRA 2 ALAMEDA BELA ALIANÇA, 470 – BAIRRO JARDIM AMÉRICA				
Jogo	Naipes	Hora	Município [A]	X	Município [B]	Chave	
25	F	8:00	PERD JG 21	X	VENC JG 18	ELIM	
26	F		PERD JG 22	X	VENC JG 19	ELIM	
27	F		VENC JG 20	X	PERD JG 23	ELIM	
28	F		VENC JG 17	X	PERD JG 24	ELIM	
29	F		VENC JG 21	X	VENC JG 22	ELIM	
30	F		VENC JG 23	X	VENC JG 24	ELIM	
31	F		VENC JG 25	X	VENC JG 26	ELIM	
32	F		VENC JG 27	X	VENC JG 28	ELIM	
33	F		VENC JG 29	X	VENC JG 30	ELIM	
34	F		PERD JG 29	X	VENC JG 31	ELIM	
35	F		VENC JG 32	X	PERD JG 30	ELIM	

PROGRAMAÇÃO PARA O DIA – 15/11/2022 – TERÇA-FEIRA

VÔLEI DE PRAIA			QUADRAS DO ESPORTE CLUBE CONCÓRDIA - QUADRA 2 ALAMEDA BELA ALIANÇA, 470 – BAIRRO JARDIM AMÉRICA				
Jogo	Naipes	Hora	Município [A]	X	Município [B]	Chave	
36	F	8:00	VENC JG 35	X	VENC JG 34	ELIM	
37	F		VENC JG 36	X	PERD JG 33	3º	
38	F		VENC JG 37	X	VENC JG 33	1º/2º	
39	F		VENC JG 37	X	VENC JG 33	S/N	

XADREZ

LOCAL DE COMPETIÇÃO	SALÃO DO CLUBE DE CAÇA E TIRO DIAS VELHO	
PERÍODO DE COMPETIÇÃO	14 A 20 DE NOVEMBRO	
DATA DO CT	11/11	
ONLINE	https://us02web.zoom.us/j/3769466110	HORÁRIO 17 HS

	MASCULINO		FEMININO
1	BALNEÁRIO CAMBORIÚ	1	BLUMENAU
2	BLUMENAU	2	CHAPECÓ
3	CAÇADOR	3	CONCÓRDIA
4	CHAPECÓ	4	CRICIÚMA
5	CONCÓRDIA	5	FLORIANÓPOLIS
6	CRICIÚMA	6	ITAJAÍ
7	CUNHA PORÃ	7	JARAGUÁ DO SUL
8	FLORIANÓPOLIS	8	JOAÇABA
9	FRAIBURGO	9	LAGES
10	IBIRAMA	10	NAVEGANTES
11	ITAIÓPOLIS	11	RIO DO SUL
12	ITAJAÍ	12	SÃO BENTO DO SUL
13	JARAGUÁ DO SUL	13	SÃO JOSÉ
14	JOAÇABA	14	TIMBÓ
15	JOINVILLE		
16	LAGES		
17	NAVEGANTES		
18	RIO DO SUL		
19	RIO DOS CEDROS		
20	SÃO BENTO DO SUL		
21	SÃO LOURENÇO DO OESTE		
22	TIMBÓ		
23	VIDEIRA		

BASQUETEBOL MASCULINO



CHAVE "A"		CHAVE "B"	
1	VIDEIRA	4	JOINVILLE
2	CONCÓRDIA	5	FLORIANÓPOLIS
3	SÃO JOSÉ	6	ITAJAÍ
		7	CAÇADOR

CHAVE "C"		CHAVE "D"	
8	BLUMENAU	12	BRUSQUE
9	JARAGUÁ DO SUL	13	JOAÇABA
10	TUBARÃO	14	CHAPECÓ
11	BALNEÁRIO CAMBORIÚ	15	SÃO MIGUEL DO OESTE

RESULTADOS DO DIA - 11/11/2022 – SEXTA FEIRA

BASQUETEBOL		GINÁSIO MUNICIPAL ARTENIR WERNER RUA: PRINCESA ISABEL, 698 – BAIRRO CANOAS						
Jogo	Naipe	Hora	Município [A]		X		Município [B]	Chave
1	M	9:00	JOINVILLE	93	X	57	CAÇADOR	B
2	M	10:30	FLORIANÓPOLIS	89	X	54	ITAJAÍ	B
3	M	12:00	CONCÓRDIA	67	X	63	SÃO JOSÉ	A
4	M	13:30	BLUMENAU	66	X	24	BALNEÁRIO CAMBORIÚ	C
5	M	15:00	JARAGUÁ DO SUL	100	X	51	TUBARÃO	C
6	M	16:30	BRUSQUE	124	X	36	SÃO MIGUEL DO OESTE	D
7	M	18:00	JOAÇABA	90	X	42	CHAPECÓ	D

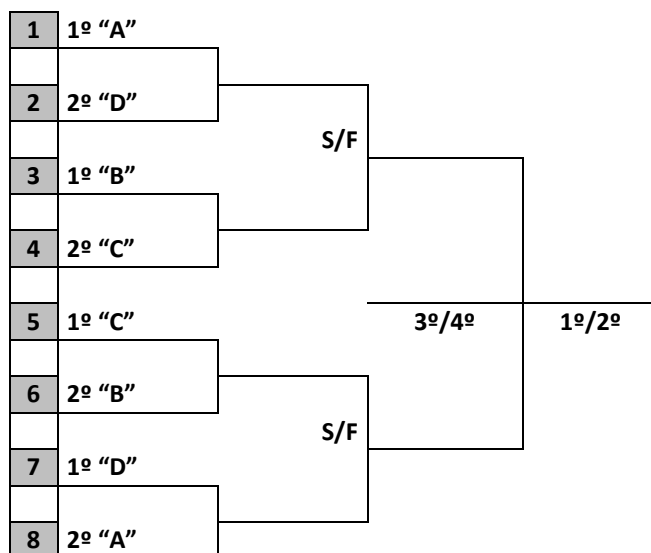
PROGRAMAÇÃO PARA DIA - 12/11/2022 - SÁBADO

BASQUETEBOL		GINÁSIO MUNICIPAL ARTENIR WERNER RUA: PRINCESA ISABEL, 698 – BAIRRO CANOAS						
Jogo	Naipe	Hora	Município [A]		X		Município [B]	Chave
8	M	9:00	JARAGUÁ DO SUL		X		BALNEÁRIO CAMBORIÚ	C
9	M	10:45	TUBARÃO		X		BLUMENAU	C
10	M	13:30	SÃO JOSÉ		X		VIDEIRA	A
11	M	15:15	JOAÇABA		X		SÃO MIGUEL DO OESTE	D
12	M	17:00	CHAPECÓ		X		BRUSQUE	D
13	M	18:45	FLORIANÓPOLIS		X		CAÇADOR	B
14	M	20:30	ITAJAÍ		X		JOINVILLE	B

PROGRAMAÇÃO PARA DIA - 13/11/2022 - DOMINGO

BASQUETEBOL			GINÁSIO MUNICIPAL ARTENIR WERNER RUA: PRINCESA ISABEL, 698 – BAIRRO CANOAS				
Jogo	Naipes	Hora	Município [A]	X	Município [B]	Chave	
15	M	9:00	SÃO MIGUEL DO OESTE	X	CHAPECÓ	D	
16	M	10:45	BRUSQUE	X	JOAÇABA	D	
17	M	13:30	VIDEIRA	X	CONCÓRDIA	A	
18	M	15:15	CAÇADOR	X	ITAJAÍ	B	
19	M	17:00	JOINVILLE	X	FLORIANÓPOLIS	B	
20	M	18:45	BALNEÁRIO CAMBORIÚ	X	TUBARÃO	C	
21	M	20:30	BLUMENAU	X	JARAGUÁ DO SUL	C	

FORMAÇÃO DA CHAVE PARA 2ª FASE



PROGRAMAÇÃO PARA DIA - 14/11/2022 – SEGUNDA-FEIRA

BASQUETEBOL			GINÁSIO MUNICIPAL ARTENIR WERNER RUA: PRINCESA ISABEL, 698 – BAIRRO CANOAS				
Jogo	Naipes	Hora	Município [A]	X	Município [B]	Chave	
22	M			X		ELIM	
23	M			X		ELIM	
24	M			X		ELIM	
25	M			X		ELIM	

PROGRAMAÇÃO PARA O DIA - 15/11/2022 – TERÇA FEIRA

BASQUETEBOL			GINÁSIO MUNICIPAL ARTENIR WERNER RUA: PRINCESA ISABEL, 698 – BAIRRO CANOAS				
Jogo	Naipe	Hora	Município [A]		X	Município [B]	Chave
26	M				X		S/F
27	M				X		S/F

PROGRAMAÇÃO PARA O DIA - 16/11/2022 – QUARTA-FEIRA

BASQUETEBOL			GINÁSIO MUNICIPAL ARTENIR WERNER RUA: PRINCESA ISABEL, 698 – BAIRRO CANOAS				
Jogo	Naipe	Hora	Município [A]		X	Município [B]	Chave
28	M				X		3º/4
29	M				X		1º/2º

BASQUETEBOL FEMININO



CHAVE "A"		CHAVE "B"	
1	BLUMENAU	4	FLORIANÓPOLIS
2	CHAPECÓ	5	CRICIÚMA
3	SÃO JOSÉ	6	RIO DO SUL

CHAVE "C"	
7	JOINVILLE
8	JARAGUÁ DO SUL
9	ITAJAÍ

PROGRAMAÇÃO PARA O DIA - 15/11/2022 – TERÇA-FEIRA

BASQUETEBOL			GINÁSIO MUNICIPAL ARTENIR WERNER RUA: PRINCESA ISABEL, 698 – BAIRRO CANOAS				
Jogo	Naipes	Hora	Município [A]	X	Município [B]	Chave	
1	F	13:30	CHAPECÓ	X	SÃO JOSÉ	A	
2	F	15:15	JARAGUÁ DO SUL	X	ITAJAÍ	C	
3	F	17:00	CRICIÚMA	X	RIO DO SUL	B	

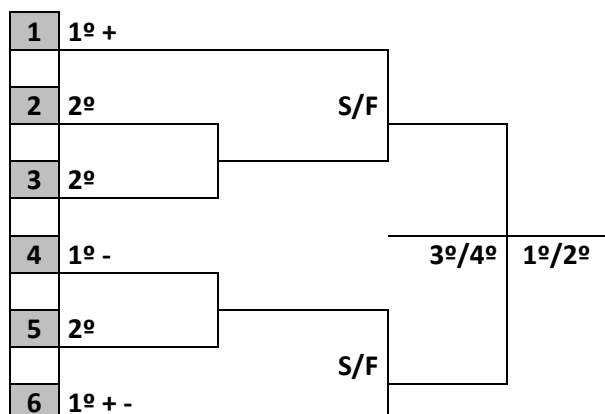
PROGRAMAÇÃO PARA O DIA - 16/11/2022 – QUARTA-FEIRA

BASQUETEBOL			GINÁSIO MUNICIPAL ARTENIR WERNER RUA: PRINCESA ISABEL, 698 – BAIRRO CANOAS				
Jogo	Naipes	Hora	Município [A]	X	Município [B]	Chave	
4	F	13:30	ITAJAÍ	X	JOINVILLE	C	
5	F	15:15	SÃO JOSÉ	X	BLUMENAU	A	
6	F	17:00	RIO DO SUL	X	FLORIANÓPOLIS	B	

PROGRAMAÇÃO PARA O DIA - 17/11/2022 – QUINTA-FEIRA

BASQUETEBOL			GINÁSIO MUNICIPAL ARTENIR WERNER RUA: PRINCESA ISABEL, 698 – BAIRRO CANOAS				
Jogo	Naipes	Hora	Município [A]	X	Município [B]	Chave	
7	F	13:30	FLORIANÓPOLIS	X	CRICIÚMA	B	
8	F	15:15	JOINVILLE	X	JARAGUÁ DO SUL	C	
9	F	17:00	BLUMENAU	X	CHAPECÓ	A	

FORMAÇÃO DA CHAVE PARA 2ª FASE



PROGRAMAÇÃO PARA O DIA - 18/11/2022 – SEXTA-FEIRA

BASQUETEBOL			GINÁSIO MUNICIPAL ARTENIR WERNER RUA: PRINCESA ISABEL, 698 – BAIRRO CANOAS				
Jogo	Naipes	Hora	Município [A]		X	Município [B]	Chave
10	F				X		ELIM
11	F				X		ELIM

PROGRAMAÇÃO PARA O DIA - 19/11/2022 – SÁBADO

BASQUETEBOL			GINÁSIO MUNICIPAL ARTENIR WERNER RUA: PRINCESA ISABEL, 698 – BAIRRO CANOAS				
Jogo	Naipes	Hora	Município [A]		X	Município [B]	Chave
12	F				X		S/F
13	F				X		S/F

PROGRAMAÇÃO PARA O DIA - 20/11/2022 – DOMINGO

BASQUETEBOL			GINÁSIO MUNICIPAL ARTENIR WERNER RUA: PRINCESA ISABEL, 698 – BAIRRO CANOAS				
Jogo	Naipes	Hora	Município [A]		X	Município [B]	Chave
14	F				X		3º/4º
15	F				X		1º/2º

BOCHA RAFA VOLLO MASCULINO



CHAVE "A"		CHAVE "B"	
1	RIO DO SUL	5	MARAVILHA
2	SÃO LOURENÇO DO OESTE	6	CATANDUVAS
3	SÃO LUDGERO	7	INDAIAL
4	LEBON RÉGIS	8	BRAÇO DO NORTE

CHAVE "C"		CHAVE "D"	
9	CAÇADOR	13	CHAPECÓ
10	CRICIÚMA	14	TIMBÓ
11	XANXERÊ	15	VIDEIRA
12	ITAJAÍ	16	SÃO MIGUEL DO OESTE

RESULTADOS DO DIA 11/11/2022 – SEXTA-FEIRA

BOCHA				CANCHAS DO CLUBE CAÇA E TIRO DIAS VELHO RUA DOS CAÇADORES, 37 – BAIRRO LARANJEIRAS						
Jogo	Sexo	Hora	Cancha	Município [A]		X	Município [B]		Cat.	Chave
1	M	8:00	1	RIO DO SUL	W	X	O	LEBON RÉGIS	T	A
				RIO DO SUL	W	X	O	LEBON RÉGIS	I	
				RIO DO SUL	W	X	O	LEBON RÉGIS	D	
2	M	8:00	2	SÃO LOURENÇO DO OESTE	8	X	12	SÃO LUDGERO	T	A
				SÃO LOURENÇO DO OESTE	8	X	12	SÃO LUDGERO	I	
				SÃO LOURENÇO DO OESTE	5	X	12	SÃO LUDGERO	D	
3	M	11:00	1	MARAVILHA	10	X	12	BRAÇO DO NORTE	T	B
				MARAVILHA	10	X	12	BRAÇO DO NORTE	I	
				MARAVILHA	6	X	12	BRAÇO DO NORTE	D	
4	M	11:00	2	CATANDUVAS	0	X	12	INDAIAL	T	B
				CATANDUVAS	4	X	12	INDAIAL	I	
				CATANDUVAS	12	X	3	INDAIAL	D	
5	M	14:00	1	CAÇADOR	12	X	6	ITAJAÍ	T	C
				CAÇADOR	8	X	12	ITAJAÍ	I	
				CAÇADOR	3	X	12	ITAJAÍ	D	
6	M	14:00	2	CRICIÚMA	10	X	12	XANXERÊ	T	C
				CRICIÚMA	2	X	12	XANXERÊ	I	
				CRICIÚMA	12	X	9	XANXERÊ	D	
7	M	17:00	1	CHAPECÓ	10	X	12	SÃO MIGUEL DO OESTE	T	D
				CHAPECÓ	12	X	2	SÃO MIGUEL DO OESTE	I	
				CHAPECÓ	12	X	1	SÃO MIGUEL DO OESTE	D	
8	M	17:00	2	TIMBÓ	12	X	1	VIDEIRA	T	D
				TIMBÓ	3	X	12	VIDEIRA	I	
				TIMBÓ	12	X	3	VIDEIRA	D	

PROGRAMAÇÃO PARA O DIA 12/11/2022 – SÁBADO

BOCHA				CANCHAS DO CLUBE CAÇA E TIRO DIAS VELHO RUA DOS CAÇADORES, 37 – BAIRRO LARANJEIRAS					
Jogo	Sexo	Hora	Cancha	Município [A]	X	Município [B]	Cat.	Chave	
9	M	8:00	1	SÃO LUDGERO	X	RIO DO SUL	T	A	
				SÃO LUDGERO	X	RIO DO SUL	I		
				SÃO LUDGERO	X	RIO DO SUL	D		
10	M	11:00	2	CATANDUVAS	X	BRAÇO DO NORTE	T	B	
				CATANDUVAS	X	BRAÇO DO NORTE	I		
				CATANDUVAS	X	BRAÇO DO NORTE	D		
11	M	11:00	1	INDAIAL	X	MARAVILHA	T	B	
				INDAIAL	X	MARAVILHA	I		
				INDAIAL	X	MARAVILHA	D		
12	M	14:00	2	CRICIÚMA	X	ITAJAÍ	T	C	
				CRICIÚMA	X	ITAJAÍ	I		
				CRICIÚMA	X	ITAJAÍ	D		
13	M	14:00	1	XANXERÊ	X	CAÇADOR	T	C	
				XANXERÊ	X	CAÇADOR	I		
				XANXERÊ	X	CAÇADOR	D		
14	M	17:00	2	TIMBÓ	X	SÃO MIGUEL DO OESTE	T	D	
				TIMBÓ	X	SÃO MIGUEL DO OESTE	I		
				TIMBÓ	X	SÃO MIGUEL DO OESTE	D		
15	M	17:00	1	VIDEIRA	X	CHAPECÓ	T	D	
				VIDEIRA	X	CHAPECÓ	I		
				VIDEIRA	X	CHAPECÓ	D		

PROGRAMAÇÃO PARA O DIA 13/11/2022 - DOMINGO

BOCHA				CANCHAS DO CLUBE CAÇA E TIRO DIAS VELHO RUA DOS CAÇADORES, 37 – BAIRRO LARANJEIRAS					
Jogo	Sexo	Hora	Cancha	Município [A]	X	Município [B]	Cat.	Chave	
16	M	8:00	1	RIO DO SUL	X	SÃO LOURENÇO DO OESTE	T	A	
				RIO DO SUL	X	SÃO LOURENÇO DO OESTE	I		
				RIO DO SUL	X	SÃO LOURENÇO DO OESTE	D		
17	M	11:00	2	MARAVILHA	X	CATANDUVAS	T	B	
				MARAVILHA	X	CATANDUVAS	I		
				MARAVILHA	X	CATANDUVAS	D		
18	M	11:00	1	BRAÇO DO NORTE	X	INDAIAL	T	B	
				BRAÇO DO NORTE	X	INDAIAL	I		
				BRAÇO DO NORTE	X	INDAIAL	D		
19	M	14:00	2	CAÇADOR	X	CRICIÚMA	T	C	
				CAÇADOR	X	CRICIÚMA	I		
				CAÇADOR	X	CRICIÚMA	D		
20	M	14:00	1	ITAJAÍ	X	XANXERÊ	T	C	
				ITAJAÍ	X	XANXERÊ	I		
				ITAJAÍ	X	XANXERÊ	D		
21	M	17:00	2	CHAPECÓ	X	TIMBÓ	T	D	
				CHAPECÓ	X	TIMBÓ	I		
				CHAPECÓ	X	TIMBÓ	D		
22	M	17:00	1	SÃO MIGUEL DO OESTE	X	VIDEIRA	T	D	
				SÃO MIGUEL DO OESTE	X	VIDEIRA	I		
				SÃO MIGUEL DO OESTE	X	VIDEIRA	D		

PROGRAMAÇÃO PARA O DIA 14/11/2022 – SEGUNDA-FEIRA

BOCHA				CANCHAS DO CLUBE CAÇA E TIRO DIAS VELHO RUA DOS CAÇADORES, 37 – BAIRRO LARANJEIRAS					
Jogo	Sexo	Hora	Cancha	Município [A]	X	Município [B]	Cat.	Chave	
23	M	8:00	1		X		T	ELIM	
					X		I		
					X		D		
24	M	8:00	2		X		T	ELIM	
					X		I		
					X		D		
25	M	11:00	1		X		T	ELIM	
					X		I		
					X		D		
26	M	11:00	2		X		T	ELIM	
					X		I		
					X		D		
27	M	14:00	1		X		T	S/F	
					X		I		
					X		D		
28	M	14:00	2		X		T	S/F	
					X		I		
					X		D		
29	M	17:00	1		X		T	3º/4º	
					X		I		
					X		D		
30	M	17:00	2		X		T	1º/2º	
					X		I		
					X		D		

BOCHA RAFA VOLLO FEMININO



CHAVE "A"		CHAVE "B"	
1	FLORIANÓPOLIS	5	CHAPECÓ
2	BLUMENAU	6	CAPINZAL
3	SÃO CARLOS	7	ITAJAÍ
4	BRUSQUE	8	BRAÇO DO NORTE

CHAVE "C"		CHAVE "D"	
9	CAÇADOR	13	TIMBÓ
10	FAXINAL DOS GUEDES	14	RIO DO SUL
11	CAMPOS NOVOS	15	CONCÓRDIA
12	CRICIÚMA	16	SÃO LUDGERO

PROGRAMAÇÃO PARA O DIA 15/11/2022 – TERÇA-FEIRA

RECONHECIMENTO DA CANCHA	
14:00	RIO DO SUL
14:10	TIMBÓ
14:20	BLUMENAU
14:30	BRUSQUE
14:40	FLORIANÓPOLIS
14:50	ITAJAÍ
15:00	CAMPOS NOVOS
15:10	SÃO LUDGERO
15:20	CRICIÚMA
15:30	BRAÇO DO NORTE
15:40	CAPINZAL
15:50	CAÇADOR
16:00	FAXINAL DOS GUEDES
16:10	CONCÓRDIA
16:20	CHAPECÓ
16:30	SÃO CARLOS

PROGRAMAÇÃO PARA O DIA 16/11/2022 – QUARTA-FEIRA

BOCHA				CANCHAS DO CLUBE CAÇA E TIRO DIAS VELHO RUA DOS CAÇADORES, 37 – BAIRRO LARANJEIRAS					
Jogo	Sexo	Hora	Cancha	Município [A]	X	Município [B]	Cat.	Chave	
1	F	8:00	1	FLORIANÓPOLIS	X	BRUSQUE	T	A	
				FLORIANÓPOLIS	X	BRUSQUE	I		
				FLORIANÓPOLIS	X	BRUSQUE	D		
2	F	8:00	2	BLUMENAU	X	SÃO CARLOS	T	A	
				BLUMENAU	X	SÃO CARLOS	I		
				BLUMENAU	X	SÃO CARLOS	D		
3	F	11:00	1	CHAPECÓ	X	BRAÇO DO NORTE	T	B	
				CHAPECÓ	X	BRAÇO DO NORTE	I		
				CHAPECÓ	X	BRAÇO DO NORTE	D		
4	F	11:00	2	CAPINZAL	X	ITAJAÍ	T	B	
				CAPINZAL	X	ITAJAÍ	I		
				CAPINZAL	X	ITAJAÍ	D		
5	F	14:00	1	CAÇADOR	X	CRICIÚMA	T	C	
				CAÇADOR	X	CRICIÚMA	I		
				CAÇADOR	X	CRICIÚMA	D		
6	F	14:00	2	FAXINAL DOS GUEDES	X	CAMPOS NOVOS	T	C	
				FAXINAL DOS GUEDES	X	CAMPOS NOVOS	I		
				FAXINAL DOS GUEDES	X	CAMPOS NOVOS	D		
7	F	17:00	1	RIO DO SUL	X	CONCÓRDIA	T	D	
				RIO DO SUL	X	CONCÓRDIA	I		
				RIO DO SUL	X	CONCÓRDIA	D		
8	F	17:00	2	TIMBÓ	X	SÃO LUDGERO	T	D	
				TIMBÓ	X	SÃO LUDGERO	I		
				TIMBÓ	X	SÃO LUDGERO	D		

PROGRAMAÇÃO PARA O DIA 17/11/2022 – QUINTA-FEIRA

BOCHA				CANCHAS DO CLUBE CAÇA E TIRO DIAS VELHO RUA DOS CAÇADORES, 37 – BAIRRO LARANJEIRAS					
Jogo	Sexo	Hora	Cancha	Município [A]	X	Município [B]	Cat.	Chave	
9	F	8:00	2	BLUMENAU	X	BRUSQUE	T	A	
				BLUMENAU	X	BRUSQUE	I		
				BLUMENAU	X	BRUSQUE	D		
10	F	8:00	1	SÃO CARLOS	X	FLORIANÓPOLIS	T	A	
				SÃO CARLOS	X	FLORIANÓPOLIS	I		
				SÃO CARLOS	X	FLORIANÓPOLIS	D		
11	F	11:00	2	CAPINZAL	X	BRAÇO DO NORTE	T	B	
				CAPINZAL	X	BRAÇO DO NORTE	I		
				CAPINZAL	X	BRAÇO DO NORTE	D		
12	F	11:00	1	ITAJAÍ	X	CHAPECÓ	T	B	
				ITAJAÍ	X	CHAPECÓ	I		
				ITAJAÍ	X	CHAPECÓ	D		
13	F	14:00	2	FAXINAL DOS GUEDES	X	CRICIÚMA	T	C	
				FAXINAL DOS GUEDES	X	CRICIÚMA	I		
				FAXINAL DOS GUEDES	X	CRICIÚMA	D		
14	F	14:00	1	CAMPOS NOVOS	X	CAÇADOR	T	C	
				CAMPOS NOVOS	X	CAÇADOR	I		
				CAMPOS NOVOS	X	CAÇADOR	D		
15	F	17:00	1	RIO DO SUL	X	SÃO LUDGERO	T	D	
				RIO DO SUL	X	SÃO LUDGERO	I		
				RIO DO SUL	X	SÃO LUDGERO	D		
16	F	17:00	2	CONCÓRDIA	X	TIMBÓ	T	D	
				CONCÓRDIA	X	TIMBÓ	I		
				CONCÓRDIA	X	TIMBÓ	D		

PROGRAMAÇÃO PARA O DIA 18/11/2022 – SEXTA-FEIRA

BOCHA				CANCHAS DO CLUBE CAÇA E TIRO DIAS VELHO RUA DOS CAÇADORES, 37 – BAIRRO LARANJEIRAS					
Jogo	Sexo	Hora	Cancha	Município [A]	X	Município [B]	Cat.	Chave	
17	F	8:00	1	FLORIANÓPOLIS	X	BLUMENAU	T	A	
				FLORIANÓPOLIS	X	BLUMENAU	I		
				FLORIANÓPOLIS	X	BLUMENAU	D		
18	F	8:00	2	BRUSQUE	X	SÃO CARLOS	T	A	
				BRUSQUE	X	SÃO CARLOS	I		
				BRUSQUE	X	SÃO CARLOS	D		
19	F	11:00	1	CHAPECÓ	X	CAPINZAL	T	B	
				CHAPECÓ	X	CAPINZAL	I		
				CHAPECÓ	X	CAPINZAL	D		
20	F	11:00	2	BRAÇO DO NORTE	X	ITAJAÍ	T	B	
				BRAÇO DO NORTE	X	ITAJAÍ	I		
				BRAÇO DO NORTE	X	ITAJAÍ	D		
21	F	14:00	1	CRICIÚMA	X	CAMPOS NOVOS	T	C	
				CRICIÚMA	X	CAMPOS NOVOS	I		
				CRICIÚMA	X	CAMPOS NOVOS	D		
22	F	14:00	2	CAÇADOR	X	FAXINAL DOS GUEDES	T	C	
				CAÇADOR	X	FAXINAL DOS GUEDES	I		
				CAÇADOR	X	FAXINAL DOS GUEDES	D		
23	F	17:00	2	SÃO LUDGERO	X	CONCÓRDIA	T	D	
				SÃO LUDGERO	X	CONCÓRDIA	I		
				SÃO LUDGERO	X	CONCÓRDIA	D		
24	F	17:00	1	TIMBÓ	X	RIO DO SUL	T	D	
				TIMBÓ	X	RIO DO SUL	I		
				TIMBÓ	X	RIO DO SUL	D		

PROGRAMAÇÃO PARA O DIA 19/11/2022 – SÁBADO

BOCHA				CANCHAS DO CLUBE CAÇA E TIRO DIAS VELHO RUA DOS CAÇADORES, 37 – BAIRRO LARANJEIRAS					
Jogo	Sexo	Hora	Cancha	Município [A]	X	Município [B]	Cat.	Chave	
25	F	8:00	1		X		T	ELIM	
					X		I		
					X		D		
26	F	8:00	2		X		T	ELIM	
					X		I		
					X		D		
27	F	11:00	1		X		T	ELIM	
					X		I		
					X		D		
28	F	11:00	2		X		T	ELIM	
					X		I		
					X		D		
29	F	14:00	1		X		T	S/F	
					X		I		
					X		D		
30	F	14:00	2		X		T	S/F	
					X		I		
					X		D		
31	F	17:00	1		X		T	3º/4º	
					X		I		
					X		D		
32	F	17:00	2		X		T	1º/2º	
					X		I		
					X		D		

BOLÃO 23 MASCULINO



CHAVE "A"		CHAVE "B"	
1	TIMBÓ	5	CHAPECÓ
2	VIDEIRA	6	TUBARÃO
3	JOINVILLE	7	IPIRA
4	IPUMIRIM	8	XANXERÊ

CHAVE "C"		CHAVE "D"	
9	JARAGUÁ DO SUL	13	RIO DO SUL
10	SÃO LOURENÇO DO OESTE	14	CANOINHAS
11	CRICIÚMA	15	ARROIO TRINTA
12	AGROLÂNDIA	16	BLUMENAU

RESULTADOS DO DIA 11/11/2022 – SEXTA-FEIRA

BOLÃO 23			PISTAS DO CLUBE CAÇA E TIRO DIAS VELHO RUA DOS CAÇADORES, 37 – BAIRRO LARANJEIRAS				
Jogo	Naipes	Hora	Município [A]	X	Município [B]	Chave	
1	M	16:30	TIMBÓ	1398	X 1329	IPUMIRIM	A
2	M	17:45	CHAPECÓ	1401	X 1372	XANXERÊ	B
3	M	19:00	JARAGUÁ DO SUL	1409	X 1405	AGROLÂNDIA	C
4	M	20:15	RIO DO SUL	1426	X 1414	BLUMENAU	D

PROGRAMAÇÃO PARA O DIA 12/11/2022 – SÁBADO

BOLÃO 23			PISTAS DO CLUBE CAÇA E TIRO DIAS VELHO RUA DOS CAÇADORES, 37 – BAIRRO LARANJEIRAS				
Jogo	Naipes	Hora	Município [A]	X	Município [B]	Chave	
5	M	8:00	VIDEIRA	X	JOINVILLE	A	
6	M	9:15	TUBARÃO	X	IPIRA	B	
7	M	10:30	SÃO LOURENÇO DO OESTE	X	CRICIÚMA	C	
8	M	11:45	CANOINHAS	X	ARROIO TRINTA	D	
9	M	13:00	VIDEIRA	X	IPUMIRIM	A	
10	M	14:15	JOINVILLE	X	TIMBÓ	A	
11	M	15:30	TUBARÃO	X	XANXERÊ	B	
12	M	16:45	IPIRA	X	CHAPECÓ	B	
13	M	17:30	SÃO LOURENÇO DO OESTE	X	AGROLÂNDIA	C	
14	M	18:45	CRICIÚMA	X	JARAGUÁ DO SUL	C	
15	M	20:00	CANOINHAS	X	BLUMENAU	D	
16	M	21:15	ARROIO TRINTA	X	RIO DO SUL	D	

PROGRAMAÇÃO PARA O DIA 13/11/2022 - DOMINGO

BOLÃO 23			PISTAS DO CLUBE CAÇA E TIRO DIAS VELHO RUA DOS CAÇADORES, 37 – BAIRRO LARANJEIRAS				
Jogo	Naipes	Hora	Município [A]	X	Município [B]	Chave	
17	M	9:00	IPUMIRIM	X	JOINVILLE	A	
18	M	10:15	TIMBÓ	X	VIDEIRA	A	
19	M	11:30	XANXERÊ	X	IPIRA	B	
20	M	12:45	CHAPECÓ	X	TUBARÃO	B	
21	M	14:00	AGROLÂNDIA	X	CRICIÚMA	C	
22	M	15:15	JARAGUÁ DO SUL	X	SÃO LOURENÇO DO OESTE	C	
23	M	16:30	BLUMENAU	X	ARROIO TRINTA	D	
24	M	17:45	RIO DO SUL	X	CANOINHAS	D	

PROGRAMAÇÃO PARA O DIA 14/11/2022 – SEGUNDA-FEIRA

BOLÃO 23			PISTAS DO CLUBE CAÇA E TIRO DIAS VELHO RUA DOS CAÇADORES, 37 – BAIRRO LARANJEIRAS				
Jogo	Naipes	Hora	Município [A]	X	Município [B]	Chave	
25	M	09:00		X		ELIM	
26	M	10:15		X		ELIM	
27	M	11:30		X		ELIM	
28	M	12:45		X		ELIM	
29	M	17:00		X		S/F	
30	M	18:15		X		S/F	

PROGRAMAÇÃO PARA O DIA 15/11/2022 – TERÇA-FEIRA

BOLÃO 23			PISTAS DO CLUBE CAÇA E TIRO DIAS VELHO RUA DOS CAÇADORES, 37 – BAIRRO LARANJEIRAS				
Jogo	Naipes	Hora	Município [A]	X	Município [B]	Chave	
31	M	9:00		X		3º/4º	
32	M	10:15		X		1º/2º	

BOLÃO 23 FEMININO



CHAVE "A"		CHAVE "B"	
1	BLUMENAU	4	TIMBÓ
2	SAUDADES	5	PALMITOS
3	POMERODE	6	TUBARÃO

CHAVE "C"		CHAVE "D"	
7	JARAGUÁ DO SUL	11	RIO DO SUL
8	CHAPECÓ	12	JOINVILLE
9	CONCÓRDIA	13	FLORIANÓPOLIS
10	SÃO LOURENÇO DO OESTE	14	CANOINHAS

PROGRAMAÇÃO PARA O DIA 16/11/2022 – QUARTA-FEIRA

RECONHECIMENTO DE PISTA	
9:00	RIO DO SUL
9:30	TIMBÓ
10:00	BLUMENAU
10:30	POMERODE
11:00	FLORIANÓPOLIS
11:30	JARAGUÁ DO SUL
12:00	JOINVILLE
12:30	TUBARÃO
13:00	CANOINHAS
13:30	CONCÓRDIA
14:00	PALMITOS
14:30	SÃO LOURENÇO DO OESTE
15:00	CHAPECÓ
15:30	SAUDADES

PROGRAMAÇÃO PARA O DIA 17/11/2022 – QUINTA-FEIRA

BOLÃO 23			PISTAS DO CLUBE CAÇA E TIRO DIAS VELHO RUA DOS CAÇADORES, 37 – BAIRRO LARANJEIRAS				
Jogo	Naipes	Hora	Município [A]	X	Município [B]	Chave	
1	F	9:00	SAUDADES	X	POMERODE	A	
2	F	10:15	PALMITOS	X	TUBARÃO	B	
3	F	11:30	JARAGUÁ DO SUL	X	SÃO LOURENÇO DO OESTE	C	
4	F	12:45	CHAPECÓ	X	CONCÓRDIA	C	
5	F	14:00	RIO DO SUL	X	CANOINHAS	D	
6	F	15:15	JOINVILLE	X	FLORIANÓPOLIS	D	
7	F	16:30	POMERODE	X	BLUMENAU	A	
8	F	17:45	TUBARÃO	X	TIMBÓ	B	
9	F	18:30	CHAPECÓ	X	SÃO LOURENÇO DO OESTE	C	
10	F	19:15	JOINVILLE	X	CANOINHAS	D	


PROGRAMAÇÃO PARA O DIA 18/11/2022 – SEXTA-FEIRA

BOLÃO 23			PISTAS DO CLUBE CAÇA E TIRO DIAS VELHO RUA DOS CAÇADORES, 37 – BAIRRO LARANJEIRAS				
Jogo	Naipes	Hora	Município [A]	X	Município [B]	Chave	
11	F	16:30	CONCÓRDIA	X	JARAGUÁ DO SUL	C	
12	F	17:45	FLORIANÓPOLIS	X	RIO DO SUL	D	
13	F	14:00	BLUMENAU	X	SAUDADES	A	
14	F	15:15	TIMBÓ	X	PALMITOS	B	
15	F	9:00	SÃO LOURENÇO DO OESTE	X	CONCÓRDIA	C	
16	F	10:15	JARAGUÁ DO SUL	X	CHAPECÓ	C	
17	F	11:30	CANOINHAS	X	FLORIANÓPOLIS	D	
18	F	12:45	RIO DO SUL	X	JOINVILLE	D	

PROGRAMAÇÃO PARA O DIA 19/11/2022 – SÁBADO

BOLÃO 23			PISTAS DO CLUBE CAÇA E TIRO DIAS VELHO RUA DOS CAÇADORES, 37 – BAIRRO LARANJEIRAS				
Jogo	Naipes	Hora	Município [A]	X	Município [B]	Chave	
19	F	09:00		X		ELIM	
20	F	10:15		X		ELIM	
21	F	11:30		X		ELIM	
22	F	12:45		X		ELIM	
23	F	17:00		X		S/F	
24	F	18:15		X		S/F	

PROGRAMAÇÃO PARA O DIA 20/11/2022 – DOMINGO

BOLÃO 23			PISTAS DO CLUBE CAÇA E TIRO DIAS VELHO RUA DOS CAÇADORES, 37 – BAIRRO LARANJEIRAS				
Jogo	Naipes	Hora	Município [A]		X	Município [B]	Chave
25	F	9:00			X		3º/4º
26	F	10:15			X		1º/2º

FUTEBOL FEMININO



CHAVE "A"		CHAVE "B"		CHAVE "C"	
1	BLUMENAU	4	CRICIÚMA	7	JOINVILLE
2	CHAPECÓ	5	CAÇADOR	8	CONCÓRDIA
3	BRUSQUE	6	FLORIANÓPOLIS	9	SÃO JOSÉ
				10	PALHOÇA

PROGRAMAÇÃO PARA O DIA 12/11/2022 – SÁBADO

FUTEBOL			CAMPO DO ESPERANÇA F.C. R. ALFREDO VIEBRANTZ, 155 - FUNDO CANOAS				
Jogo	Naipes	Hora	Município [A]	X	Município [B]	Chave	
1	F	9:00	CHAPECÓ	X	BRUSQUE	A	
2	F	10:15	CAÇADOR	X	FLORIANÓPOLIS	B	
3	F	14:00	JOINVILLE	X	PALHOÇA	C	
4	F	15:15	CONCÓRDIA	X	SÃO JOSÉ	C	

PROGRAMAÇÃO PARA O DIA 13/11/2022 – DOMINGO

FUTEBOL			CAMPO DO ESPERANÇA F.C. R. ALFREDO VIEBRANTZ, 155 - FUNDO CANOAS				
Jogo	Naipes	Hora	Município [A]	X	Município [B]	Chave	
5	F	9:00	FLORIANÓPOLIS	X	CRICIÚMA	B	
6	F	10:15	BRUSQUE	X	BLUMENAU	A	
7	F	14:00	CONCÓRDIA	X	PALHOÇA	C	
8	F	15:15	SÃO JOSÉ	X	JOINVILLE	C	

PROGRAMAÇÃO PARA O DIA 14/11/2022 – SEGUNDA-FEIRA

FUTEBOL			CAMPO DO ESPERANÇA F.C. R. ALFREDO VIEBRANTZ, 155 - FUNDO CANOAS				
Jogo	Naipes	Hora	Município [A]	X	Município [B]	Chave	
9	F		PALHOÇA	X	SÃO JOSÉ	C	
10	F		JOINVILLE	X	CONCÓRDIA	C	
11	F		BLUMENAU	X	CHAPECÓ	A	
12	F		CRICIÚMA	X	CAÇADOR	B	

PROGRAMAÇÃO PARA O DIA 15/11/2022 – TERÇA-FEIRA

FUTEBOL			CAMPO DO ESPERANÇA F.C. R. ALFREDO VIEBRANTZ, 155 - FUNDO CANOAS				
Jogo	Naipes	Hora	Município [A]		X	Município [B]	Chave
13	F	14:00			X		ELIM
14	F	15:15			X		ELIM

PROGRAMAÇÃO PARA O DIA 16/11/2022 – QUARTA-FEIRA

FUTEBOL			ESTÁDIO MUNICIPAL ALFREDO JOÃO KRIECK RUA: FRANCISCO DE SOUZA, 2-102 - CANOAS				
Jogo	Naipes	Hora	Município [A]		X	Município [B]	Chave
15	F	14:00			X		S/F
16	F	15:15			X		S/F

PROGRAMAÇÃO PARA O DIA 17/11/2022 – QUINTA-FEIRA

FUTEBOL			ESTÁDIO MUNICIPAL ALFREDO JOÃO KRIECK RUA: FRANCISCO DE SOUZA, 2-102 - CANOAS				
Jogo	Naipes	Hora	Município [A]		X	Município [B]	Chave
17	F	9:00			X		3º/4º
18	F	10:15			X		1º/2º

FUTSAL MASCULINO



CHAVE "A"		CHAVE "B"	
1	JARAGUÁ DO SUL	5	SAUDADES
2	JOAÇABA	6	CHAPECÓ
3	SÃO BONIFÁCIO	7	SÃO FRANCISCO DO SUL
4	CATANDUVAS	8	LUIZ ALVES

CHAVE "C"		CHAVE "D"	
9	CURITIBANOS	13	BLUMENAU
10	JOINVILLE	14	TUBARÃO
11	SÃO JOSÉ	15	CUNHA PORÃ
12	RIO DO SUL	16	PINHALZINHO

RESULTADOS DO DIA – 11/11/2022 – SEXTA-FEIRA

FUTSAL			GINÁSIO DE ESPORTES DO SESI RUA: PREF. WENCESLAU BORINI, 2690 - CANTA GALO					
Jogo	Naipe	Hora	Município [A]	X		Município [B]	Chave	
1	M	9:00	JARAGUÁ DO SUL	2	X	2	CATANDUVAS	A
2	M	10:15	JOAÇABA	10	X	0	SÃO BONIFÁCIO	A
3	M	11:30	SAUDADES	6	X	3	LUIZ ALVES	B
4	M	12:45	CHAPECÓ	5	X	4	SÃO FRANCISCO DO SUL	B
5	M	14:00	BLUMENAU	1	X	4	PINHALZINHO	D
6	M	15:15	TUBARÃO	8	X	4	CUNHA PORÃ	D
7	M	16:45	JOINVILLE	8	X	1	SÃO JOSÉ	C
8	M	18:00	CURITIBANOS	6	X	6	RIO DO SUL	C

PROGRAMAÇÃO PARA O DIA – 12/11/2022 – SÁBADO

FUTSAL			GINÁSIO DE ESPORTES DO SESI RUA: PREF. WENCESLAU BORINI, 2690 - CANTA GALO					
Jogo	Naipe	Hora	Município [A]	X		Município [B]	Chave	
9	M	9:00	CHAPECÓ	X		LUIZ ALVES	B	
10	M	10:30	SÃO FRANCISCO DO SUL	X		SAUDADES	B	
11	M	13:30	SÃO JOSÉ	X		CURITIBANOS	C	
12	M	15:00	TUBARÃO	X		PINHALZINHO	D	
13	M	16:30	CUNHA PORÃ	X		BLUMENAU	D	
14	M	18:00	JOAÇABA	X		CATANDUVAS	A	
15	M	19:30	SÃO BONIFÁCIO	X		JARAGUÁ DO SUL	A	
16	M	21:00	JOINVILLE	X		RIO DO SUL	C	

PROGRAMAÇÃO PARA O DIA – 13/11/2022 – DOMINGO

FUTSAL			GINÁSIO DE ESPORTES DO SESI RUA: PREF. WENCESLAU BORINI, 2690 - CANTA GALO				
Jogo	Naipes	Hora	Município [A]	X	Município [B]	Chave	
17	M	9:00	PINHALZINHO	X	CUNHA PORÃ	D	
18	M	10:30	BLUMENAU	X	TUBARÃO	D	
19	M	13:30	LUIZ ALVES	X	SÃO FRANCISCO DO SUL	B	
20	M	15:00	SAUDADES	X	CHAPECÓ	B	
21	M	16:30	CATANDUVAS	X	SÃO BONIFÁCIO	A	
22	M	18:00	JARAGUÁ DO SUL	X	JOAÇABA	A	
23	M	19:30	CURITIBANOS	X	JOINVILLE	C	
24	M	21:00	RIO DO SUL	X	SÃO JOSÉ	C	

PROGRAMAÇÃO PARA O DIA – 14/11/2022 – SEGUNDA-FEIRA

FUTSAL			GINÁSIO DE ESPORTES DO SESI RUA: PREF. WENCESLAU BORINI, 2690 - CANTA GALO				
Jogo	Naipes	Hora	Município [A]	X	Município [B]	Chave	
25	M			X		ELIM	
26	M			X		ELIM	
27	M			X		ELIM	
28	M			X		ELIM	

PROGRAMAÇÃO PARA O DIA – 15/11/2022 – TERÇA-FEIRA

FUTSAL			GINÁSIO DE ESPORTES DO SESI RUA: PREF. WENCESLAU BORINI, 2690 - CANTA GALO				
Jogo	Naipes	Hora	Município [A]	X	Município [B]	Chave	
29	M			X		S/F	
30	M			X		S/F	

PROGRAMAÇÃO PARA O DIA – 16/11/2022 – QUARTA-FEIRA

FUTSAL			GINÁSIO DE ESPORTES DO SESI RUA: PREF. WENCESLAU BORINI, 2690 - CANTA GALO				
Jogo	Naipes	Hora	Município [A]	X	Município [B]	Chave	
31	M			X		3º/4º	
32	M			X		1º/2º	

FUTSAL FEMININO



CHAVE "A"		CHAVE "B"	
1	BRUSQUE	5	LAGES
2	XANXERÊ	6	CRICIÚMA
3	TUBARÃO	7	FAXINAL DOS GUEDES
4	ITAJAÍ	8	BRAÇO DO NORTE

CHAVE "C"		CHAVE "D"	
9	CHAPECÓ	13	BLUMENAU
10	JOINVILLE	14	CAÇADOR
11	HERVAL D'OESTE	15	RIO DO SUL
12	PINHALZINHO	16	LEBON RÉGIS

PROGRAMAÇÃO PARA O DIA – 15/11/2022 – TERÇA-FEIRA

FUTSAL			GINÁSIO DE ESPORTES DO SESC RUA: ENG. ODEBRECHT, 500 - BUDAG				
Jogo	Naipe	Hora	Município [A]	X	Município [B]	Chave	
1	F	9:00	BRUSQUE	X	ITAJAÍ	A	
2	F	10:15	XANXERÊ	X	TUBARÃO	A	

FUTSAL			GINÁSIO DE ESPORTES DO SESI RUA: PREF. WENCESLAU BORINI, 2690 - CANTA GALO				
Jogo	Naipe	Hora	Município [A]	X	Município [B]	Chave	
3	F	9:00	LAGES	X	BRAÇO DO NORTE	B	
4	F	10:15	CRICIÚMA	X	FAXINAL DOS GUEDES	B	
5	F	13:30	CHAPECÓ	X	PINHALZINHO	C	
6	F	14:45	JOINVILLE	X	HERVAL DO OESTE	C	
7	F	16:00	BLUMENAU	X	LEBON RÉGIS	D	
8	F	17:15	CAÇADOR	X	RIO DO SUL	D	

PROGRAMAÇÃO PARA O DIA – 16/11/2022 – QUARTA-FEIRA

FUTSAL			GINÁSIO DE ESPORTES DO SESC RUA: ENG. ODEBRECHT, 500 - BUDAG				
Jogo	Naipe	Hora	Município [A]	X	Município [B]	Chave	
9	F	9:00	CRICIÚMA	X	BRAÇO DO NORTE	B	
10	F	10:15	FAXINAL DOS GUEDES	X	LAGES	B	

FUTSAL			GINÁSIO DE ESPORTES DO SESI RUA: PREF. WENCESLAU BORINI, 2690 - CANTA GALO				
Jogo	Naipes	Hora	Município [A]	X	Município [B]	Chave	
11	F	9:00	HERVAL DO OESTE	X	CHAPECÓ	C	
12	F	10:15	JOINVILLE	X	PINHALZINHO	C	
13	F	13:30	CAÇADOR	X	LEBON RÉGIS	D	
14	F	14:45	XANXERÊ	X	ITAJAÍ	A	
15	F	16:00	TUBARÃO	X	BRUSQUE	A	
16	F	17:15	RIO DO SUL	X	BLUMENAU	D	

PROGRAMAÇÃO PARA O DIA – 17/11/2022 – QUINTA-FEIRA

FUTSAL			GINÁSIO DE ESPORTES DO SESI RUA: PREF. WENCESLAU BORINI, 2690 - CANTA GALO				
Jogo	Naipes	Hora	Município [A]	X	Município [B]	Chave	
17	F	9:00	PINHALZINHO	X	HERVAL DO OESTE	C	
18	F	10:15	CHAPECÓ	X	JOINVILLE	C	
19	F	13:30	BRAÇO DO NORTE	X	FAXINAL DOS GUEDES	B	
20	F	14:45	LAGES	X	CRICIÚMA	B	
21	F	16:00	ITAJAÍ	X	TUBARÃO	A	
22	F	17:15	BRUSQUE	X	XANXERÊ	A	
23	F	18:30	BLUMENAU	X	CAÇADOR	D	
24	F	19:45	LEBON RÉGIS	X	RIO DO SUL	D	

PROGRAMAÇÃO PARA O DIA – 18/11/2022 – SEXTA-FEIRA

FUTSAL			GINÁSIO DE ESPORTES DO SESI RUA: PREF. WENCESLAU BORINI, 2690 - CANTA GALO				
Jogo	Naipes	Hora	Município [A]	X	Município [B]	Chave	
25	F			X		ELIM	
26	F			X		ELIM	
27	F			X		ELIM	
28	F			X		ELIM	

PROGRAMAÇÃO PARA O DIA – 19/11/2022 – SÁBADO

FUTSAL			GINÁSIO DE ESPORTES DO SESI RUA: PREF. WENCESLAU BORINI, 2690 - CANTA GALO				
Jogo	Naipes	Hora	Município [A]		X	Município [B]	Chave
29	F				X		S/F
30	F				X		S/F

PROGRAMAÇÃO PARA O DIA – 20/11/2022 – DOMINGO

FUTSAL			GINÁSIO DE ESPORTES DO SESI RUA: PREF. WENCESLAU BORINI, 2690 - CANTA GALO				
Jogo	Naipes	Hora	Município [A]		X	Município [B]	Chave
31	F				X		3º/4º
32	F				X		1º/2º

HANDEBOL FEMININO



CHAVE "A"		CHAVE "B"	
1	BALNEÁRIO CAMBORIÚ	4	BLUMENAU
2	TIMBÓ	5	JOINVILLE
3	LAGES	6	CRICIÚMA

CHAVE "C"		CHAVE "D"	
7	CONCÓRDIA	10	PERITIBA
8	TUBARÃO	11	SÃO JOSÉ
9	FLORIANÓPOLIS	12	ITAJAÍ
		13	CHAPECÓ

RESULTADOS DO DIA – 11/11/2022 – SEXTA-FEIRA

HANDEBOL			GINÁSIO DE ESPORTES DO INSTITUTO FEDERAL CATARINENSE ESTRADA REDENTOR, 5665 – BAIRRO SERRA CANOAS					
Jogo	Naipes	Hora	Município [A]		X		Município [B]	Chave
1	F	13:30	TIMBÓ	19	X	13	LAGES	A
2	F	15:00	JOINVILLE	10	X	40	CRICIÚMA	B
3	F	16:30	TUBARÃO	20	X	20	FLORIANÓPOLIS	C
4	F	18:00	PERITIBA	14	X	32	CHAPECÓ	D
5	F	19:30	SÃO JOSÉ	22	X	14	ITAJAÍ	D

PROGRAMAÇÃO PARA O DIA – 12/11/2022 – SÁBADO

HANDEBOL			GINÁSIO DE ESPORTES DO INSTITUTO FEDERAL CATARINENSE ESTRADA REDENTOR, 5665 – BAIRRO SERRA CANOAS					
Jogo	Naipes	Hora	Município [A]		X		Município [B]	Chave
6	F	13:30	CRICIÚMA		X		BLUMENAU	B
7	F	15:00	FLORIANÓPOLIS		X		CONCÓRDIA	C
8	F	16:30	SÃO JOSÉ		X		CHAPECÓ	D
9	F	18:00	ITAJAÍ		X		PERITIBA	D
10	F	19:30	LAGES		X		BALNEÁRIO CAMBORIÚ	A

PROGRAMAÇÃO PARA O DIA – 13/11/2022 – DOMINGO

HANDEBOL			GINÁSIO DE ESPORTES DO INSTITUTO FEDERAL CATARINENSE ESTRADA REDENTOR, 5665 – BAIRRO SERRA CANOAS				
Jogo	Naipes	Hora	Município [A]	X	Município [B]	Chave	
11	F	9:00	CONCÓRDIA	X	TUBARÃO	C	
12	F	10:30	CHAPECÓ	X	ITAJAÍ	D	
13	F	13:30	PERITIBA	X	SÃO JOSÉ	D	
14	F	15:00	BALNEÁRIO CAMBORIÚ	X	TIMBÓ	A	
15	F	16:30	BLUMENAU	X	JOINVILLE	B	

PROGRAMAÇÃO PARA O DIA – 14/11/2022 – SEGUNDA-FEIRA

HANDEBOL			GINÁSIO DE ESPORTES DO INSTITUTO FEDERAL CATARINENSE ESTRADA REDENTOR, 5665 – BAIRRO SERRA CANOAS				
Jogo	Naipes	Hora	Município [A]	X	Município [B]	Chave	
16	F	14:00		X		ELIM	
17	F	15:30		X		ELIM	
18	F	17:00		X		ELIM	
19	F	18:30		X		ELIM	

PROGRAMAÇÃO PARA DIA – 15/11/2022 – TERÇA-FEIRA

HANDEBOL			GINÁSIO DE ESPORTES DO INSTITUTO FEDERAL CATARINENSE ESTRADA REDENTOR, 5665 – BAIRRO SERRA CANOAS				
Jogo	Naipes	Hora	Município [A]	X	Município [B]	Chave	
20	F	13:30		X		S/F	
21	F	15:00		X		S/F	

PROGRAMAÇÃO PARA O DIA – 16/11/2022 – QUARTA-FEIRA

HANDEBOL			GINÁSIO DE ESPORTES DO INSTITUTO FEDERAL CATARINENSE ESTRADA REDENTOR, 5665 – BAIRRO SERRA CANOAS				
Jogo	Naipes	Hora	Município [A]	X	Município [B]	Chave	
22	F	13:30		X		3º/4º	
23	F	15:00		X		1º/2º	

HANDEBOL MASCULINO



CHAVE "A"		CHAVE "B"	
1	ITAJAÍ	4	SÃO JOSE
2	CHAPECÓ	5	LUZERNA
3	BIGUAÇU	6	CAMPOS NOVOS
		7	BRUSQUE

CHAVE "C"		CHAVE "D"	
8	FLORIANÓPOLIS	12	CRICIÚMA
9	JOINVILLE	13	BLUMENAU
10	SAUDADES	14	LAGES
11	CONCÓRDIA	15	JOAÇABA

PROGRAMAÇÃO PARA O DIA – 15/11/2022 – TERÇA-FEIRA

HANDEBOL			GINÁSIO COLÉGIO SINODAL RUY BARBOSA RUA: RUY BARBOSA, 295 – SUMARÉ				
Jogo	Naipes	Hora	Município [A]	X	Município [B]	Chave	
1	M	16:30	LUZERNA	X	CAMPOS NOVOS	B	
2	M	18:00	FLORIANÓPOLIS	X	CONCÓRDIA	C	

HANDEBOL			GINÁSIO DE ESPORTES DO INSTITUTO FEDERAL CATARINENSE ESTRADA REDENTOR, 5665 – BAIRRO SERRA CANOAS				
Jogo	Naipes	Hora	Município [A]	X	Município [B]	Chave	
3	M	9:00	JOINVILLE	X	SAUDADES	C	
4	M	10:30	CRICIÚMA	X	JOAÇABA	D	
5	M	16:30	BLUMENAU	X	LAGES	D	
6	M	18:00	CHAPECÓ	X	BIGUAÇU	A	
7	M	19:30	SÃO JOSÉ	X	BRUSQUE	B	

PROGRAMAÇÃO PARA O DIA – 16/11/2022 – QUARTA-FEIRA

HANDEBOL			GINÁSIO COLÉGIO SINODAL RUY BARBOSA RUA: RUY BARBOSA, 295 – SUMARÉ				
Jogo	Naipe	Hora	Município [A]	X	Município [B]	Chave	
8	M	16:30	LUZERNA	X	BRUSQUE	B	
9	M	18:00	CAMPOS NOVOS	X	SÃO JOSÉ	B	

HANDEBOL			GINÁSIO DE ESPORTES DO INSTITUTO FEDERAL CATARINENSE ESTRADA REDENTOR, 5665 – BAIRRO SERRA CANOAS				
Jogo	Naipe	Hora	Município [A]	X	Município [B]	Chave	
10	M	9:00	BLUMENAU	X	JOAÇABA	D	
11	M	10:30	LAGES	X	CRICIÚMA	D	
12	M	16:30	BIGUAÇU	X	ITAJAÍ	A	
13	M	18:00	JOINVILLE	X	CONCÓRDIA	C	
14	M	19:30	SAUDADES	X	FLORIANÓPOLIS	C	


PROGRAMAÇÃO PARA O DIA – 17/11/2022 – QUINTA-FEIRA

HANDEBOL			GINÁSIO DE ESPORTES DO INSTITUTO FEDERAL CATARINENSE ESTRADA REDENTOR, 5665 – BAIRRO SERRA CANOAS				
Jogo	Naipe	Hora	Município [A]	X	Município [B]	Chave	
15	M	9:30	CONCÓRDIA	X	SAUDADES	C	
16	M	11:00	FLORIANÓPOLIS	X	JOINVILLE	C	
17	M	14:00	JOAÇABA	X	LAGES	D	
18	M	15:30	CRICIÚMA	X	BLUMENAU	D	
19	M	17:00	ITAJAÍ	X	CHAPECÓ	A	
20	M	18:30	BRUSQUE	X	CAMPOS NOVOS	B	
21	M	20:00	SÃO JOSÉ	X	LUZERNA	B	


PROGRAMAÇÃO PARA O DIA – 18/11/2022 – SEXTA-FEIRA

HANDEBOL			GINÁSIO DE ESPORTES DO INSTITUTO FEDERAL CATARINENSE ESTRADA REDENTOR, 5665 – BAIRRO SERRA CANOAS				
Jogo	Naipe	Hora	Município [A]	X	Município [B]	Chave	
22	M	9:00		X		ELIM	
23	M	10:30		X		ELIM	
24	M	13:30		X		ELIM	
25	M	15:00		X		ELIM	

PROGRAMAÇÃO PARA O DIA – 19/11/2022 – SÁBADO

HANDEBOL			GINÁSIO DE ESPORTES DO INSTITUTO FEDERAL CATARINENSE ESTRADA REDENTOR, 5665 – BAIRRO SERRA CANOAS				
Jogo	Naipes	Hora	Município [A]		X	Município [B]	Chave
26	M	15:00			X		S/F
27	M	16:30			X		S/F

PROGRAMAÇÃO PARA O DIA – 20/11/2022 – DOMINGO

HANDEBOL			GINÁSIO DE ESPORTES DO INSTITUTO FEDERAL CATARINENSE ESTRADA REDENTOR, 5665 – BAIRRO SERRA CANOAS				
Jogo	Naipes	Hora	Município [A]		X	Município [B]	Chave
28	M	9:00			X		3º/4º
29	M	10:30			X		1º/2º

PUNHOBOL MASCULINO



Chave "A"		Chave "B"	
1	BLUMENAU	4	POMERODE
2	FLORIANÓPOLIS	5	CRICIÚMA
3	LONTRAS	6	JOINVILLE

Chave "C"	
7	SÃO BENTO DO SUL
8	BALNEÁRIO PIÇARRAS
9	CAÇADOR

PROGRAMAÇÃO PARA O DIA – 18/11/2022 – SEXTA-FEIRA

PUNHOBOL			CAMPO DO COLÉGIO DOM BOSCO RUA: SÃO JOÃO, 180 - CENTRO				
Jogo	Naipes	Hora	Município [A]	X	Município [B]	Chave	
1	M	9:00	FLORIANÓPOLIS	X	LONTRAS	A	
2	M	9:40	CRICIÚMA	X	JOINVILLE	B	
3	M	10:20	BALNEÁRIO PIÇARRAS	X	CAÇADOR	C	
4	M	14:00	LONTRAS	X	BLUMENAU	A	
5	M	14:40	JOINVILLE	X	POMERODE	B	
6	M	15:20	CAÇADOR	X	SÃO BENTO DO SUL	C	

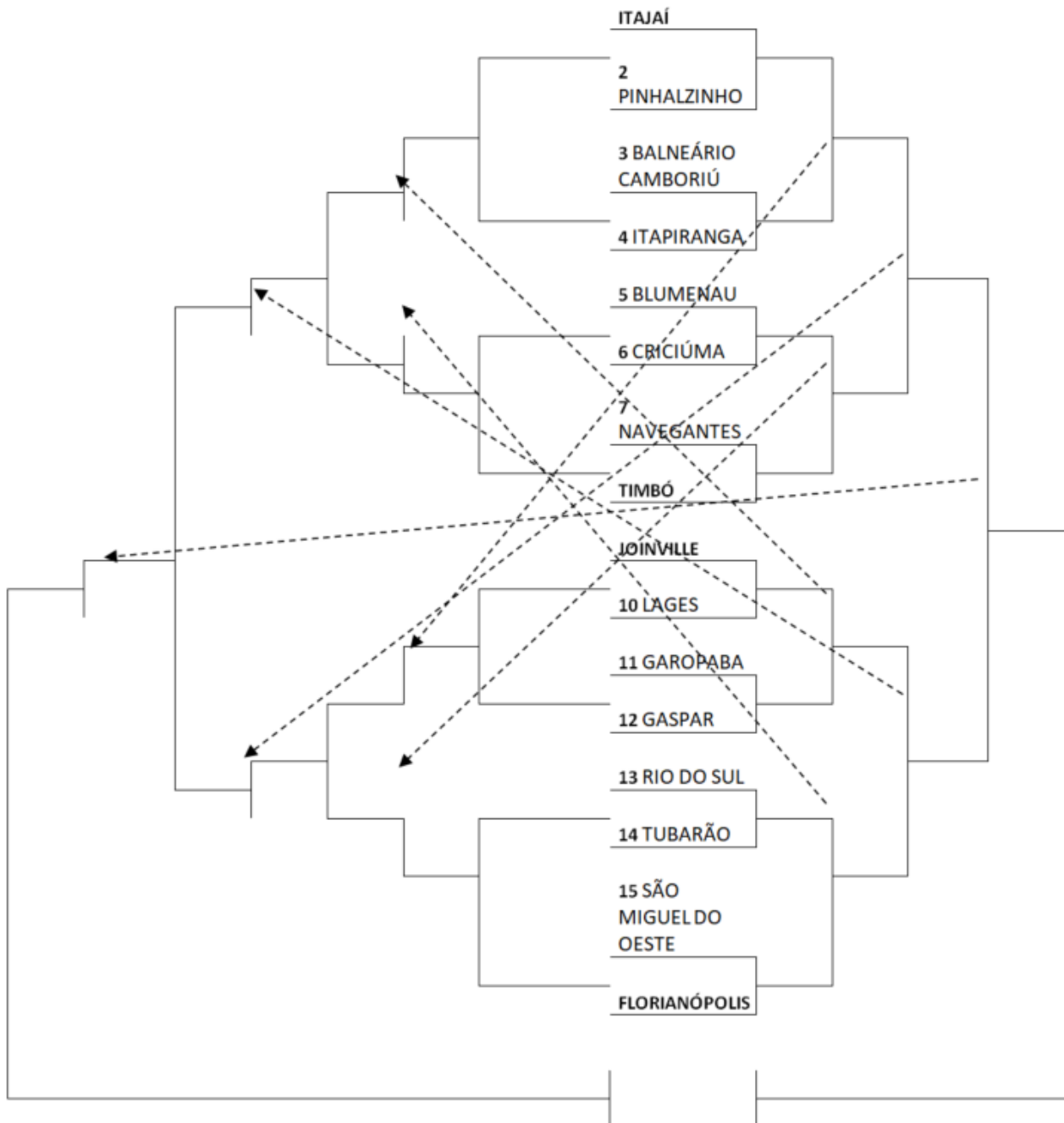
PROGRAMAÇÃO PARA O DIA – 19/11/2022 – SÁBADO

PUNHOBOL			CAMPO DO COLÉGIO DOM BOSCO RUA: SÃO JOÃO, 180 - CENTRO				
Jogo	Naipes	Hora	Município [A]	X	Município [B]	Chave	
7	M	9:00	BLUMENAU	X	FLORIANÓPOLIS	A	
8	M	9:40	POMERODE	X	CRICIÚMA	B	
9	M	10:20	SÃO BENTO DO SUL	X	BALNEÁRIO PIÇARRAS	C	
10	M	15:30		X		ELIM	
11	M	16:10		X		ELIM	

PROGRAMAÇÃO PARA O DIA – 20/11/2022 – DOMINGO

PUNHOBOL			CAMPO DO COLÉGIO DOM BOSCO RUA: SÃO JOÃO, 180 - CENTRO				
Jogo	Naipes	Hora	Município [A]	X	Município [B]	Chave	
12	M			X		S/F	
13	M			X		S/F	
14	M			X		3º/4º	
15	M			X		1º/2º	

TÊNIS MASCULINO



RESULTADOS DO DIA – 11/11/2022 – SEXTA-FEIRA

TÊNIS			QUADRAS DO ESPORTE CLUBE CONCÓRDIA RUA: ABRAHAM LINCOLN, 320 - JARDIM AMÉRICA					
Jogo	Naipes	Hora	Município [A]		X		Município [B]	Chave
1	M	8:30	ITAJAÍ	4	X	0	PINHALZINHO	ELIM
2	M		BALNEÁRIO CAMBORIÚ	3	X	0	ITAPIRANGA	ELIM
3	M		BLUMENAU	4	X	0	CRICIÚMA	ELIM
4	M		NAVEGANTES	0	X	3	TIMBÓ	ELIM
5	M	12:30	JOINVILLE	3	X	1	LAGES	ELIM
6	M		GAROPABA	1	X	3	GASPAR	ELIM
7	M		RIO DO SUL	1	X	3	TUBARÃO	ELIM
8	M		SÃO MIGUEL DO OESTE	1	X	3	FLORIANÓPOLIS	ELIM
9	M	15:00	ITAJAÍ	3	X	0	BALNEÁRIO CAMBORIÚ	ELIM
10	M		BLUMENAU	3	X	0	TIMBÓ	ELIM
11	M	16:00	JOINVILLE	3	X	2	GASPAR	ELIM
12	M		TUBARÃO	1	X	3	FLORIANÓPOLIS	ELIM


PROGRAMAÇÃO PARA O DIA – 12/11/2022 – SÁBADO

TÊNIS			QUADRAS DO ESPORTE CLUBE CONCÓRDIA RUA: ABRAHAM LINCOLN, 320 - JARDIM AMÉRICA					
Jogo	Naipes	Hora	Município [A]		X		Município [B]	Chave
13	M	8:30	PINHALZINHO		X		ITAPIRANGA	ELIM
14	M		CRICIÚMA		X		NAVEGANTES	ELIM
15	M		LAGES		X		GAROPABA	ELIM
16	M		RIO DO SUL		X		SÃO MIGUEL DO OESTE	ELIM
17	M	12:30	ITAJAÍ		X		BLUMENAU	ELIM
18	M		JOINVILLE		X		FLORIANÓPOLIS	ELIM
19	M		VENC JOGO 13		X		GASPAR	ELIM
20	M		VENC JOGO 14		X		TUBARÃO	ELIM
21	M		VENC JOGO 15		X		BALNEÁRIO CAMBORIÚ	ELIM
22	M		VENC JOGO 16		X		TIMBÓ	ELIM

PROGRAMAÇÃO PARA O DIA – 13/11/2022 – DOMINGO

TÊNIS			QUADRAS DO ESPORTE CLUBE CONCÓRDIA RUA: ABRAHAM LINCOLN, 320 - JARDIM AMÉRICA				
Jogo	Naipes	Hora	Município [A]	X	Município [B]	Chave	
23	M	8:30	VENC JOGO 19	X	VENC JOGO 20	ELIM	
24	M		VENC JOGO 21	X	VENC JOGO 22	ELIM	
25	M		VENC JOGO 17	X	VENC JOGO 18	ELIM	
26	M	12:30	VENC JOGO 23	X	PERD JOGO 18	ELIM	
27	M		VENC JOGO 24	X	PERD JOGO 17	ELIM	
28	M	16:30	VENC JOGO 26	X	VENC JOGO 27		

PROGRAMAÇÃO PARA O DIA – 14/11/2022 – SEGUNDA-FEIRA

TÊNIS			QUADRAS DO ESPORTE CLUBE CONCÓRDIA RUA: ABRAHAM LINCOLN, 320 - JARDIM AMÉRICA				
Jogo	Naipes	Hora	Município [A]	X	Município [B]	Chave	
29	M	8:30	VENC JOGO 28	X	PERD JOGO 25	ELIM	
30	M	12:30	VENC JOGO 29	X	VENC JOGO 25	ELIM	
31	M	16:00	VENC JOGO 29	X	VENC JOGO 25	S/N	

VOLEIBOL MASCULINO



CHAVE "A"		CHAVE "B"	
1	SÃO JOSÉ	4	CHAPECÓ
2	POUSO REDONDO	5	CONCÓRDIA
3	ITAJAÍ	6	JOINVILLE
		7	FLORIANÓPOLIS

CHAVE "C"		CHAVE "D"	
8	BLUMENAU	12	TIMBÓ
9	BALNEÁRIO CAMBORIÚ	13	ANTÔNIO CARLOS
10	CAÇADOR	14	XANXERÊ
11	CAMPO ERÊ	15	CAMPOS NOVOS

RESULTADOS DO DIA – 11/11/2022 – SEXTA-FEIRA

VOLEIBOL			GINÁSIO DE ESPORTES DO COLÉGIO RUY BARBOSA RUA: RUY BARBOSA, 295 - SUMARÉ					
Jogo	Naipes	Hora	Município [A]		X		Município [B]	Chave
1	M	10:00	BLUMENAU	3	X	0	CAMPO ERÊ	C
Parciais: 25/13 – 25/13 – 25/10								
2	M	11:30	BALNEÁRIO CAMBORIÚ	3	X	0	CAÇADOR	C
Parciais: 28/26 – 25/11 – 25/16								
3	M	14:00	TIMBÓ	3	X	1	CAMPOS NOVOS	D
Parciais: 25/20 – 23/25 – 25/18 – 25/17								
4	M	15:30	ANTÔNIO CARLOS	2	X	3	XANXERÊ	D
Parciais: 24/26 – 25/19 – 25/20 – 23/25 – 11/15								
5	M	17:00	CONCÓRDIA	0	X	3	JOINVILLE	B
Parciais: 18/25 – 13/25 – 23/25								

VOLEIBOL			GINÁSIO DE ESPORTES MUNICIPAL RUA: LEOPOLDO DA CUNHA – CENTRO - AGRONÔMICA					
Jogo	Naipes	Hora	Município [A]		X		Município [B]	Chave
6	M	9:00	POUSO REDONDO	3	X	1	ITAJAÍ	A
Parciais: 25/22 – 27/25 – 13/25 – 25/21								
7	M	10:30	CHAPECÓ	3	X	1	FLORIANÓPOLIS	B
Parciais: 25/18 – 22/25 – 25/11 – 25/16								

PROGRAMAÇÃO PARA O DIA – 12/11/2022 – SÁBADO

VOLEIBOL			GINÁSIO DE ESPORTES DO COLÉGIO RUY BARBOSA RUA: RUY BARBOSA, 295 – SUMARÉ				
Jogo	Naipes	Hora	Município [A]	X	Município [B]	Chave	
8	M	10:00	CONCÓRDIA	X	FLORIANÓPOLIS	B	
9	M	11:30	JOINVILLE	X	CHAPECÓ	B	
10	M	14:00	ITAJAÍ	X	SÃO JOSÉ	A	
11	M	15:30	BALNEÁRIO CAMBORIÚ	X	CAMPO ERÊ	C	
12	M	17:00	ÇAÇADOR	X	BLUMENAU	C	

VOLEIBOL			GINÁSIO DE ESPORTES MUNICIPAL RUA: LEOPOLDO DA CUNHA – CENTRO - AGRONÔMICA				
Jogo	Naipes	Hora	Município [A]	X	Município [B]	Chave	
13	M	13:30	ANTÔNIO CARLOS	X	CAMPOS NOVOS	D	
14	M	15:00	XANXERÊ	X	TIMBÓ	D	

PROGRAMAÇÃO PARA O DIA – 13/11/2022 – DOMINGO

VOLEIBOL			GINÁSIO DE ESPORTES DO COLÉGIO RUY BARBOSA RUA: RUY BARBOSA, 295 – SUMARÉ				
Jogo	Naipes	Hora	Município [A]	X	Município [B]	Chave	
15	M	10:00	CAMPO ERÊ	X	ÇAÇADOR	C	
16	M	11:30	BLUMENAU	X	BALNEÁRIO CAMBORIÚ	C	
17	M	14:00	CAMPOS NOVOS	X	XANXERÊ	D	
18	M	15:30	TIMBÓ	X	ANTÔNIO CARLOS	D	
19	M	17:00	CHAPECÓ	X	CONCÓRDIA	B	

VOLEIBOL			GINÁSIO DE ESPORTES MUNICIPAL RUA: LEOPOLDO DA CUNHA – CENTRO - AGRONÔMICA				
Jogo	Naipes	Hora	Município [A]	X	Município [B]	Chave	
20	M	9:00	SÃO JOSÉ	X	POUSO REDONDO	A	
21	M	10:30	FLORIANÓPOLIS	X	JOINVILLE	B	

PROGRAMAÇÃO PARA O DIA – 14/11/2022 – SEGUNDA-FEIRA

VOLEIBOL			GINÁSIO DE ESPORTES DO COLÉGIO RUY BARBOSA RUA: RUY BARBOSA, 295 – SUMARÉ				
Jogo	Naipes	Hora	Município [A]	X	Município [B]	Chave	
22	M			X		ELIM	
23	M			X		ELIM	
24	M			X		ELIM	
25	M			X		ELIM	

PROGRAMAÇÃO PARA O DIA – 15/11/2022 – TERÇA-FEIRA

VOLEIBOL			GINÁSIO DE ESPORTES DO COLÉGIO RUY BARBOSA RUA: RUY BARBOSA, 295 - SUMARÉ				
Jogo	Naipes	Hora	Município [A]		X	Município [B]	Chave
26	M	13:30			X		S/F
27	M	15:00			X		S/F

PROGRAMAÇÃO PARA O DIA – 16/11/2022 – QUARTA-FEIRA

VOLEIBOL			GINÁSIO DE ESPORTES DO COLÉGIO RUY BARBOSA RUA: RUY BARBOSA, 295 - SUMARÉ				
Jogo	Naipes	Hora	Município [A]		X	Município [B]	Chave
28	M	13:30			X		3º/4º
29	M	15:00			X		1º/2º

VOLEIBOL FEMININO



CHAVE "A"		CHAVE "B"	
1	BRUSQUE	4	CHAPECÓ
2	GUARACIABA	5	CRICIÚMA
3	BLUMENAU	6	BRAÇO DO NORTE

CHAVE "C"		CHAVE "D"	
7	CAÇADOR	11	JARAGUÁ DO SUL
8	SÃO JOSÉ	12	ITAJAÍ
9	RIO DO SUL	13	PINHALZINHO
10	FLORIANÓPOLIS	14	CATANDUVAS

PROGRAMAÇÃO PARA O DIA – 15/11/2022 – TERÇA-FEIRA

VOLEIBOL			GINÁSIO DE ESPORTES DO COLÉGIO RUY BARBOSA RUA: RUY BARBOSA, 295 – SUMARÉ				
Jogo	Naipes	Hora	Município [A]	X	Município [B]	Chave	
1	F	9:00	JARAGUÁ DO SUL	X	CATANDUVAS	D	
2	F	10:30	ITAJAÍ	X	PINHALZINHO	D	
3	F	16:30	CAÇADOR	X	FLORIANÓPOLIS	C	
4	F	18:00	SÃO JOSÉ	X	RIO DO SUL	C	

VOLEIBOL			GINÁSIO DE ESPORTES MUNICIPAL RUA: LEOPOLDO DA CUNHA – CENTRO - AGRÔNOMICA				
Jogo	Naipes	Hora	Município [A]	X	Município [B]	Chave	
5	F	14:00	GUARACIABA	X	BLUMENAU	A	
6	F	15:30	CRICIÚMA	X	BRAÇO DO NORTE	B	

PROGRAMAÇÃO PARA O DIA – 16/11/2022 – QUARTA-FEIRA

VOLEIBOL			GINÁSIO DE ESPORTES DO COLÉGIO RUY BARBOSA RUA: RUY BARBOSA, 295 - SUMARÉ				
Jogo	Naipes	Hora	Município [A]	X	Município [B]	Chave	
7	F	9:00	BRAÇO DO NORTE	X	CHAPECÓ	B	
8	F	10:30	SÃO JOSÉ	X	FLORIANÓPOLIS	C	
9	F	16:30	BRUSQUE	X	GUARACIABA	A	
10	F	18:00	RIO DO SUL	X	CAÇADOR	C	

VOLEIBOL			GINÁSIO DE ESPORTES MUNICIPAL RUA: LEOPOLDO DA CUNHA – CENTRO - AGRONÔMICA				
Jogo	Naipes	Hora	Município [A]	X	Município [B]	Chave	
11	F	9:00	ITAJAÍ	X	CATANDUVAS	D	
12	F	10:30	PINHALZINHO	X	JARAGUÁ DO SUL	D	

PROGRAMAÇÃO PARA O DIA – 17/11/2022 – QUINTA-FEIRA

VOLEIBOL			GINÁSIO DE ESPORTES DO COLÉGIO RUY BARBOSA RUA: RUY BARBOSA, 295 - SUMARÉ				
Jogo	Naipes	Hora	Município [A]	X	Município [B]	Chave	
13	F	9:00	CHAPECÓ	X	CRICIÚMA	B	
14	F	10:30	BLUMENAU	X	BRUSQUE	A	
15	F	14:00	CATANDUVAS	X	PINHALZINHO	D	
16	F	15:30	JARAGUÁ DO SUL	X	ITAJAÍ	D	
17	F	17:00	CAÇADOR	X	SÃO JOSÉ	C	
18	F	18:30	FLORIANÓPOLIS	X	RIO DO SUL	C	

PROGRAMAÇÃO PARA O DIA – 18/11/2022 – SEXTA-FEIRA

VOLEIBOL			GINÁSIO DE ESPORTES DO COLÉGIO RUY BARBOSA RUA: RUY BARBOSA, 295 - SUMARÉ				
Jogo	Naipes	Hora	Município [A]		X	Município [B]	Chave
19	F				X		ELIM
20	F				X		ELIM
21	F				X		ELIM
22	F				X		ELIM

PROGRAMAÇÃO PARA DIA – 19/11/2022 – SÁBADO

VOLEIBOL			GINÁSIO DE ESPORTES DO COLÉGIO RUY BARBOSA RUA: RUY BARBOSA, 295 - SUMARÉ				
Jogo	Naipes	Hora	Município [A]		X	Município [B]	Chave
23	F				X		S/F
24	F				X		S/F

PROGRAMAÇÃO PARA DIA – 20/11/2022 – DOMINGO

VOLEIBOL			GINÁSIO DE ESPORTES DO COLÉGIO RUY BARBOSA RUA: RUY BARBOSA, 295 - SUMARÉ				
Jogo	Naipes	Hora	Município [A]		X	Município [B]	Chave
25	F				X		3º/4º
26	F				X		1º/2º

QUADRO PARCIAL DE MEDALHAS

CLASSIFICAÇÃO		BOLÃO 16 FEMININO			BOLÃO 16 MASCULINO			TIRO AO PRATO			TOTAL		
		O	P	B	O	P	B	O	P	B	O	P	B
		1º	BLUMENAU		1		1						1
2º	FLORIANÓPOLIS	1									1	0	0
	TUBARÃO							1			1	0	0
4º	RIO DO SUL				1				1		0	1	1
5º	CRICIÚMA							1			0	1	0
6º	INDAIAL			1							0	0	1
	TIMBÓ					1					0	0	1

QUADRO PARCIAL DE PONTOS				
CLASSIFICAÇÃO		PONTOS		
		BOLÃO 16 FEMININO	BOLÃO 16 MASCULINO	TOTAL
1º	BLUMENAU	8	13	21
2º	FLORIANÓPOLIS	13		13
3º	RIO DO SUL		8	8
4º	ITAJAÍ	3	3	6
	INDAIAL	5	1	6
6º	TIMBÓ		5	5
7º	BRUSQUE		2	2
	CAÇADOR	2		2
9º	JOINVILLE	1		1

QUADRO PARCIAL DE TROFÉUS										
CLASSIFICAÇÃO		BOLÃO 16 FEMININO			BOLÃO 16 MASCULINO			TOTAL		
		1º	2º	3º	1º	2º	3º	1º	2º	3º
		1º	BLUMENAU		1		1			1
2º	FLORIANÓPOLIS	1						1	0	0
3º	RIO DO SUL				1			0	1	0
4º	INDAIAL			1				0	0	1
	TIMBÓ					1		0	0	1

RELAÇÃO DE ATLETAS COM CARTÕES

FUTSAL MASCULINO				
ATLETA	MUNICÍPIO	AMARELO	AMARELO	VERMELHO
EVERTON RODRIGUES	SÃO BONIFÁCIO	JG 2		
ROGER RICARDO MIOR	SAUDADES	JG 3		
GUILHERME BOMPANI	LUIZ ALVES	JG 3		
MATEUS JOSÉ DA COSTA MELO	LUIZ ALVES	JG 3		
RICARDO PEREIRA ROSA	LUIZ ALVES	JG 3		
GUSTAVO MARIANI	CHAPECÓ	JG 4		
JOÃO AUGUSTO DE CAMPOS CAMILO	CHAPECÓ	JG 4		
BRUNO TOMASELLI	SÃO FRANCISCO DO SUL	JG 4		
PEDRO GABRIEL GOES	SÃO FRANCISCO DO SUL	JG 4		
MIKAEL JONATHAN MIRANDA	BLUMENAU	JG 5		
WILLIAM ALVES MORAIS	BLUMENAU	JG 5		JG 5
ANDREY GOMES DO NASCIMENTO	PINHALZINHO	JG 5		
JEFERSON ALVES TEODORO	PINHALZINHO	JG 5		
AUGUSTO POSSAMAI LEONARDO	TUBARÃO	JG 6		
CAIO HOLANDA TORRES BARBOSA	TUBARÃO	JG 6		
JULIO CESAR PEREIRA DE MORAIS	TUBARÃO	JG 6		
MATEUS DIEGO REITER	CUNHA PORÃ	JG 6		
RENAN HENRIQUE CARDEAL DE JESUS	CUNHA PORÃ	JG 6		
LUCIANO DE FARIAS	SÃO JOSÉ	JG 7		
RENAN JOSÉ CAMPOS	CURITIBANOS	JG 8		
ROBERTO MARINHO CÉSAR RIBEIRO	CURITIBANOS	JG 8		
ROBERTO SAMUEL DA COSTA Tec	CURITIBANOS	JG 8		
TIAGO JOSÉ GAI	RIO DO SUL	JG 8		