

61º JOGOS ABERTOS DE SANTA CATARINA



ETAPA ESTADUAL

RIO DO SUL

10 A 20 DE NOVEMBRO DE 2022



TRIBUNAL DE JUSTIÇA DESPORTIVA DE SANTA CATARINA

PROCESSO 281-22-CD-JASC-ESTADUAL-BASQUETE-MASC-BLUMENAU-BALNEÁRIO CAMBORIÚ

Denunciado 1 - Ginaldo dos Santos - Atleta - Basquetebol - Masculino - Município de Blumenau

Enquadramento: Artigos 185 e 188 do CJD/SC

Denunciado 2 - Fabrizzio Andres Ruiz Diaz Rojas - Atleta - Basquetebol - Masculino - Município de Blumenau

Enquadramento: Artigos 185 e 188 do CJD/SC

Denunciado 3 - Kauã Felipe Silva Oliveira - Atleta - Basquetebol - Masculino - Balneário Camboriú

Enquadramento: Artigos 187 e 188 do CJD/SC

Denunciado 4 - Lucas da Mota Silva - Atleta - Basquetebol - Masculino - Balneário Camboriú

Enquadramento: Artigos 187 e 188 do CJD/SC

Denunciado 5 - Pyerri Nascimento - Atleta - Basquetebol - Masculino - Balneário Camboriú

Enquadramento: Artigos 189 e 188 do CJD/SC

Denunciado 6 - Thiago Rafael Santos - Atleta - Basquetebol - Masculino - Balneário Camboriú

Enquadramento: Artigos 189 e 188 do CJD/SC

Assunto: Disciplinar

Data: 12.11.2022

Horário: 11h00

Modalidade: Basquetebol Masculino

Relator: Aldo Abrahão Massih Junior

Representante: Dr. João Jorge Mussi Neto, Município de Blumenau.

DECISÃO:

Denunciado 1 - Ginaldo dos Santos - Atleta - Basquetebol - Masculino - Município de Blumenau: Por unanimidade de votos, conhecer da denúncia e julgá-la procedente para aplicar ao denunciado a pena de 05 (cinco) partidas de suspensão, com fulcro nos Arts. 185 e 188 c/c 184 do CJD/SC.

Denunciado 2 - Fabrizzio Andres Ruiz Diaz Rojas - Atleta - Basquetebol - Masculino - Município de Blumenau: Por unanimidade de votos, conhecer da denúncia e julgá-la procedente para aplicar ao denunciado a pena de 05 (cinco) partidas de suspensão, com fulcro nos Arts. 185 e 188 c/c 184 do CJD/SC.

Denunciado 3 - Kauã Felipe Silva Oliveira - Atleta - Basquetebol - Masculino - Balneário Camboriú: Por unanimidade de votos, conhecer da denúncia e julgá-la procedente para aplicar ao denunciado a pena de 10 (dez) partidas de suspensão, com fulcro nos Arts. 187 e 188 c/c 180, III e 184 do CJD/SC.

Denunciado 4 - Lucas da Mota Silva - Atleta - Basquetebol - Masculino - Balneário Camboriú: Por unanimidade de votos, conhecer da denúncia e julgá-la procedente para aplicar ao denunciado a pena de 08 (oito) partidas de suspensão, com fulcro nos Arts. 187 e 188 c/c 180, III e 184 do CJD/SC.

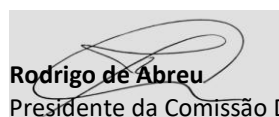
Denunciado 5 - Pyerri Nascimento - Atleta - Basquetebol - Masculino - Balneário Camboriú: Por unanimidade de votos, conhecer da denúncia e julgá-la parcialmente procedente para aplicar ao denunciado a pena de 02 (duas) partidas de suspensão, com fulcro nos Arts. 189 c/c 180, III, ambos do CJD/SC. E, absolver das sanções aplicadas no Art. 188 do CJD/SC.

Denunciado 6 - Thiago Rafael Santos - Atleta - Basquetebol - Masculino - Balneário Camboriú: Por unanimidade de votos, conhecer da denúncia e julgá-la parcialmente procedente para aplicar ao denunciado a pena de 02 (duas) partidas de suspensão, com fulcro nos Arts. 189 c/c 180, III, ambos do CJD/SC. E, absolver das sanções aplicadas no Art. 188 do CJD/SC.

Encerrada a sessão às 11h54.

P.R.I

Rio do Sul, 12 de novembro de 2022.



Rodrigo de Abreu
Presidente da Comissão Disciplinar



TRIBUNAL DE JUSTIÇA DESPORTIVA DE SANTA CATARINA

PROCESSO 282/22-CD-JASC-ESTADUAL-FUTSAL-MASC-BLUMENAU

Denunciado: Willian Alves Morais – Atleta de Futsal de Blumenau

Enquadramento: Art. 185 do CJD/SC

Assunto: Disciplinar

Data: 12.11.2022

Horário: 11h

Modalidade: Futsal Masculino

Relator: Fábio Oliveira Santos

Willian Alves Morais – Atleta de Futsal de Blumenau: Por unanimidade de votos, conhecer da denúncia e por maioria julgá-la procedente para aplicar ao denunciado a pena de 01 (um) jogo de suspensão, com fulcro no Art. 185 do CJD/SC.

Encerrada a sessão às 12h10.

P.R.I.

Rio do Sul, 12 de novembro de 2022.



Rodrigo de Abreu

Presidente da Comissão Disciplinar

PROCESSO 283-22-CD-JASC-ESTADUAL-VOLEI DE PRAIA-MASC-SÃO FRANCISCO DO SUL

Denunciado: Município de São Francisco do Sul - Vôlei de Praia – Masculino

Enquadramento: Artigo 203 do CJD/SC

Assunto: Disciplinar

Data: 12.11.2022

Horário: 18h17

Modalidade: Vôlei de Praia Masculino

Relator: AntonioNaschenweng Neto

Representante: Jean Roberto Cardoso Bertan

Diretor de Esportes do Município de São Francisco do Sul

DECISÃO:

Por unanimidade de votos, conhecer da denúncia e julgá-la procedente para aplicar ao denunciado, **Município de São Francisco do Sul - Vôlei de Praia – Masculino**, a pena de perda dos pontos em disputa a favor do adversário na forma do regulamento, com fulcro no Art. 203, do CJD/SC.

Encerrada a sessão às 18h30.

P.R.I

Rio do Sul, 12 de novembro de 2022.



Rodrigo de Abreu

Presidente da Comissão Disciplinar



TRIBUNAL DE JUSTIÇA DESPORTIVA DE SANTA CATARINA

PROCESSO 284-22-CD-JASC-ESTADUAL-VOLEI DE PRAIA-MASC-ITAPEMA

Denunciado: Município de Itapema - Vôlei de Praia - Masculino

Enquadramento: Art. 203 do CJD/SC

Assunto: Disciplinar

Data: 12.11.2022

Horário: 18h

Modalidade: Vôlei de Praia Masculino

Relator: Fábio Oliveira Santos

Representante: Alisson Ballock

DECISÃO:

Por unanimidade de votos, conhecer da denúncia e julgá-la procedente para aplicar ao denunciado, **Município de Itapema - Vôlei de Praia – Masculino**, a pena de perda dos pontos em disputa a favor do adversário na forma do regulamento, com fulcro no Art.203, do CJD/SC.

Encerrada a sessão às 18h15.

P.R.I

Rio do Sul, 12 de novembro de 2022.



Rodrigo de Abreu

Presidente da Comissão Disciplinar

PROCESSO 288/22-CD-JASC-ESTADUAL-TAEKWONDO-FLORIANÓPOLIS

Denunciado: Calebe Matheus Barbosa – Atleta de Taekwondo de Florianópolis

Enquadramento: Art. 202 do CJD/SC

Assunto: Disciplinar

Data: 12.11.2022

Horário: 20h

Modalidade: Taekwondo

Relator: Aldo Abrahão Massih Junior

DECISÃO:

Por unanimidade de votos, conhecer da denúncia e julgá-la procedente para aplicar ao denunciado, Calebe Matheus Barbosa – Atleta de Taekwondo de Florianópolis, a pena de suspensão de 01 (uma) partida prova ou equivalente, com fulcro no Art.202, do CJD/SC.

Encerrada a sessão às 20h10.

P.R.I

Rio do Sul, 12 de novembro de 2022.



Rodrigo de Abreu

Presidente da Comissão Disciplinar



TRIBUNAL DE JUSTIÇA DESPORTIVA DE SANTA CATARINA

EDITAL DE CITAÇÃO/INTIMAÇÃO N° 02/2022

De ordem do Presidente da Comissão Disciplinar do Tribunal de Justiça Desportiva de Santa Catarina, **Dr. Rodrigo Abreu**, com fundamento no Art. 50 e seguintes do CJD/SC, faço publicar o presente Edital em que são **CITADAS** e **INTIMADAS** as partes abaixo nominadas, para, querendo, defender-se pessoalmente ou por Advogado formalmente constituído, no processo contra elas movido nesta Justiça Desportiva, tornando público, através deste Edital, que, no dia **13 de novembro de 2022, às 11h**, serão julgados, na sala de reuniões da Comissão Disciplinar/TJD-SC, na Subseção da OAB de Rio do Sul, situada à Rua Bulcão Viana, 121, Jardim América, Rio do Sul/SC, os seguintes processos:

PROCESSO 286-22-CD-WO-JASC-ESTADUAL-TIRO AO PRATO-MUNICIPIOS

Denunciados: Municípios de Joaçaba, Campos Novos, Pinheiro Preto, Armazém, Gaspar, Lages, Morro da Fumaça, Chapecó e Videira

Enquadramento: Art. 203 do CJD/SC

Modalidade: Tiro ao Prato

Maria Cristina Ferreira Santos
Secretária da Comissão Disciplinar

ACOMPANHE OS RESULTADOS EM TEMPO REAL

	<u>Basquetebol - masculino</u>		<u>Bocha rafa - masculino</u>
	<u>Bolão 23 - masculino</u>		<u>Boxe – masculino</u>
	<u>Futebol – feminino</u>		<u>Futsal – masculino</u>
	<u>Ginástica artística - masculino</u>		<u>Ginástica artística - feminino</u>
	<u>Handebol - feminino</u>		<u>Jiu-jítsu - feminino</u>
	<u>Jiu-jítsu - masculino</u>		<u>Taekwondo - feminino</u>
	<u>Taekwondo - masculino</u>		<u>Tênis - masculino</u>
	<u>Tiro ao prato double</u>		<u>Tiro ao prato</u>
	<u>Vôlei de praia - feminino</u>		<u>Vôlei de praia - masculino</u>
	<u>Voleibol - masculino</u>		



**ESCANEE E ACOMPANHE
OS RESULTADOS EM TEMPO REAL.**
ou acesse: fesporte.digital.esp.br

CCO - FESPORTE

LOCAL: CLUBE DE CAÇA E TIRO DIAS VELHO
RUA DOS CAÇADORES, 36 – BAIRRO LARANJEIRAS
Horário: 8h às 22h

TJD

LOCAL: SUBSEÇÃO DA OAB DE RIO DO SUL
RUA BULCÃO VIANA, 121 – BAIRRO JARDIM AMÉRICA
Horário: 8h às 22h



13 nov | Cerimônia de Premiação

ATLETISMO
a partir das 10h
Pista Estádio Municipal Alfredo João Kriek

BOLÃO 16
11h . Clube Caça e Tiro Dias Velho

BOXE
20h . Endereço: Ginásio do SESC



13 nov | Cerimônia de Premiação

JIU-JITSU
16h . Ginásio do Instituto Maria Auxiliadora

TAEKWONDO
15h . Ginásio do Colégio Dom Bosco

TRIATLON
16h . Al. Aristiliano Ramos / Av. Oscar Barcelos



AVISOS

CREF Itinerante

Horários
Dia 17: 14h às 19h
Dia 18: 9h às 18h

RIO DO SUL
DIAS 17 E 18
Local: CCO

Emissão de notas fiscais para dirigentes, delegações e árbitros

A Casa do Empreendedor de Rio do Sul terá atendimento exclusivo para comunidade esportiva. atendimentos serão realizados na CCO, no Clube de Caça e Tiro Dias Velho.

Atendimento de 14 a 18/11 das 13h às 19h

Endereço: R. dos Caçadores, 37
Laranjeiras, Rio do Sul - SC



INFORMATIVO JASC

Por conta da **prova de Triathlon no domingo (13) às 13h**, que será realizada na Alameda Aristiliano Ramos e Avenida Oscar Barcelos, a coordenação da prova, solicita **atenção aos motoristas** que trafegarem pelo local. O trânsito não estará interrompido, mas em **meia pista**. A Guarda Municipal sinalizará o local.

Programação da prova

2,5 km de corrida;
20 km de ciclismo;
5 km de corrida;



CRONOGRAMA



RIO DO SUL - 10 A 20 DE NOVEMBRO DE 2022

RETIFICADO EM 3/11/2022

MODALIDADE	Nº EQUIPES	LOCAL DE COMPETIÇÃO	CT ESPECÍFICO		10/10	11/11	12/11	13/11	14/11	15/11	16/11	17/11	18/11	19/11	20/11
			DATA	HORA	FORMATO	QUINTA	SEXTA	SÁBADO	DOMINGO	SEGUNDA	TERÇA	QUARTA	QUINTA	SEXTA	SÁBADO
ATLETISMO F/M	32 M / 24 F	PISTA ESTÁDIO MUNICIPAL ALFREDO JOÃO KRIECK	12/11	17 HS	PRESENCIAL				X	X	X				
BASQUETEBOLE MASC	15	GINÁSIO MUNICIPAL ARTEIR WERNER	3/11				1ª FASE	1ª FASE	1ª FASE	ELIM	S/F	FINAIS			
BASQUETEBOLE FEM	9		3/11							1ª FASE	1ª FASE	1ª FASE	ELIM	S/F	FINAIS
BOCHA RAFA MASC	16	CANCHAS DO CLUBE DE CAÇA E TIRO DIAS VELHO	3/11			RC	1ª FASE	1ª FASE	ELIM/SF	FINAIS					
BOCHA RAFA FEM	16	CANCHAS DO CLUBE DE CAÇA E TIRO DIAS VELHO	3/11							RC	1ª FASE	1ª FASE	ELIM/SF	FINAIS	
BOLÃO 16 MASC	10	PISTAS DO CLUBE GINÁSTICO GUAIRACÁS - TIMBÓ	3/11			RP DIA 4/11 - COMPETIÇÃO 5 E 6/11									
BOLÃO 16 FEM	10	PISTAS SOCIEDADE PROGRESSO DE INDAIAL	3/11			RP DIA 4/11 - COMPETIÇÃO 5 E 6/11									
BOLÃO 23 MASC	16	PISTAS CLUBE CAÇA E TIRO DIAS VELHO	3/11			RP/1ª FASE	1ª FASE	1ª FASE	ELIM/SF	FINAIS					
BOLÃO 23 FEM	14	PISTAS CLUBE CAÇA E TIRO DIAS VELHO	3/11								RP	1ª FASE	1ª FASE	ELIM/SF	FINAIS
BOXE MASC	18	GINÁSIO DO SESC	10/11	20 HS	ONLINE		X	X	X						
CICLISMO - M/F	49 M/19 F	RECONHECIMENTO DE PISTA	14/11	14 HS	PRESENCIAL										
		XCO - RODOVIA LAURO PAMPLONA - P 33								XCO					
		BMX - PISTA MUNICIPAL JULIANO HOEPERS											BMX		
		CRI - RODOVIA LAURO PAMPLONA - P33												CRI	
		DHI - PISTA DE IBIRAMA LOCALIDADE SUBIDA													DHI
		XCM - RODOVIA LAURO PAMPLONA - P33													
FUTEBOL FEM	10	ESPERANÇA FUTEBOL CLUBE E ESTÁDIO MUNICIPAL	3/11					1ª FASE	1ª FASE	1ª FASE	ELIM	S/F	FINAIS		
FUTSAL MASC	16	GINÁSIO DO SESI	3/11				1ª FASE	1ª FASE	1ª FASE	ELIM	S/F	FINAIS			
FUTSAL FEM	16	GINÁSIO DO SESC E SESI	3/11							1ª FASE	1ª FASE	1ª FASE	ELIM	S/F	FINAIS
GIN. ARTÍSTICA M/F	13 M / 10 F	COMPLEXO ESPORTIVO DO SESI - BLUMENAU	7/11	20 HS	ONLINE	TR. ESCALONADO - 10/11 - COMPETIÇÃO - 11 A 12/11									
GINÁSTICA RÍTMICA	12	GINÁSIO DE ESPORTES DA AAB - BLUMENAU	16/11	20 HS	ONLINE	TR. ESCALONADO - 17/11 - COMPETIÇÃO - 17 A 19/11									
HANDEBOL MASC	15	GINÁSIO DO INSTITUTO FEDERAL CATARINENSE - IFC	3/11							1ª FASE	1ª FASE	1ª FASE	ELIM	S/F	FINAIS
HANDEBOL FEM	13	GINÁSIO DO INSTITUTO FEDERAL CATARINENSE - IFC	3/11				1ª FASE	1ª FASE	1ª FASE	ELIM	S/F	FINAIS			
JIU-JITSU M/F	34 M / 18 F	GINÁSIO DO INSTITUTO MARIA AUXILIADORA	11/11	18 HS	PRESENCIAL			X	X						
JUDÔ M/F	23 M / 20 F	GINÁSIO DO INSTITUTO MARIA AUXILIADORA	17/11	16 HS	PRESENCIAL								X	X	X
KARATÊ M/F	18 M / 14 F	GINÁSIO DO SESC	17/11	14 HS	PRESENCIAL								X	X	X
NATAÇÃO M/F	18 M / 12 F	PISCINA DO ESPORTE CLUBE CONCÓRDIA	16/11	18 HS	PRESENCIAL							X	X	X	X
PUNHOBOLE MASC	9	CAMPO DO COLÉGIO DOM BOSCO	3/11										X	X	X
REMO M/F	14 M / 14 F	RAIA NAÚTICA - FLORIANÓPOLIS	13/11	19 HS	PRESENCIAL					X	X				
TAEKWONDO M/F	21 M / 18 F	GINÁSIO DO COLÉGIO DOM BOSCO	11/11	9 HS	PRESENCIAL		X	X	X						
TÊNIS MASC	16	QUADRAS DO ESPORTE CLUBE CONCÓRDIA	3/11				X	X	X	S/N					
TÊNIS MESA M/F	28 M / 15 F	GINÁSIO DO COLÉGIO DOM BOSCO	15/11	16 HS	PRESENCIAL							EQ	EQ	I/DM	EQ/D
TIROS - LIVRE	T. P.	ASSOCIAÇÃO DE CAÇA E TIRO DE RIO DO SUL	9/11	18 HS	PRESENCIAL	TRAPP AM									
	23					TRAPP AM									
	T. AC.	TRAPP AM/DOUB													
	10	TRAPP DO													
T. AL	CLUBE DE CAÇA E TIRO DIAS VELHO								C. AP						
14									P. AR/C. DEIT						
TRIATLON M/F	29 M / 17 F	ALAMEDA ARISTILIANO RAMOS/ AV. OSCAR BARCELOS	13/11	10 HS	PRESENCIAL				X						
VOLEI PRAIA M/F	33 M / 22 F	QUADRAS DO ESPORTE CLUBE CONCÓRDIA	8/11	20 HS	ONLINE			1ª FASE	1ª FASE	ELIM	FINAIS				
VOLEIBOL MASC	15	GINÁSIO DO COLÉGIO RUY BARBOSA	3/11				1ª FASE	1ª FASE	1ª FASE	ELIM	S/F	FINAIS			
VOLEIBOL FEM	15	GINÁSIO MUNICIPAL DE AGRONÔMICA	3/11							1ª FASE	1ª FASE	1ª FASE	ELIM	S/F	FINAIS
XADREZ M/F	24 M / 14 F	CLUBE DE CAÇA E TIRO DIAS VELHO	11/11	17 HS	ONLINE					BL/RAP	1R	2R/3R	4R	5R	6R

LOCAIS DE ALOJAMENTO

UNIDADE ESCOLAR	FONE	DIRETOR	ENDEREÇO	MUNICÍPIO
EEB. ALFREDO DALFOVO	3526-3139	Wilma Almeida de Souza Ribeiro	Rua Engenheiro Odebrecht, 295, Budag - Rio do Sul	JOACABA LUZERNA HERVAL DO OESTE
EEB. DEP. JOÃO CUSTÓDIO DA LUZ	3526-3146	Ingelore	Ladeira porto Velho, 191, Boa Vista Rio do Sul	BRUSQUE BOMBINHAS
EEB. FRANCISCO ALTAMIR WAGNER	3526-3092 99103-2105	Nair Reinehr de Souza	Estrada Boa Esperança, 2590, Fundo Canoas - Rio do Sul	ITAJAÍ
EEB. FREDERICO NAVARRO LINS	3526-3138	Angela	Rua Patrício Noveletto, 445, Barra do Trombudo - Rio do Sul	CRICIÚMA
EEB. PAULO CORDEIRO	3526-3143 99654-0387	Viviane Knihs Brandt	Rua XV de Novembro, 1441, Laranjeiras - Rio do Sul	CHAPECÓ
CENTRO DE EDUCAÇÃO DE JOVENS E ADULTOS	3526-3140 9629-6431	Ligeia Lopes Mouta Jost	Rua Rui Barbosa, 221, fundos, Centro - Rio do Sul	VIDEIRA CURITIBANOS
EEB. PROF. HENRIQUE DA SILVA FONTES	3526-3144	Juliano	Jacó Finardi, 1550, Canta Galo Rio do Sul	BLUMENAU
EEB. WILLY HERING	3525-0299 99987849	Neusa	Rua Conselheiro Willy Hering, 539, Bela Aliança - Rio do Sul	TUBARÃO
EEF. LUIS LEDRA	3526-3145 98805-6631	Marcia	Estrada Blumenau, 481, Taboão Rio do Sul	JARAGUÁ DO SUL
EEB. TEREZA CRISTINA	3526-3129 9619-2726	Zuleide	Rua Paulo Possamai, 98, Centro Laurentino	BALNEÁRIO CAMBORIÚ
EEB. MARIA REGINA DE OLIVEIRA	3542-0234	Lucilene	Ângelo Fornazari, S/N, Centro Agronômica	SÃO BENTO DO SUL RIO NEGRINHO CANOINHAS
EEB. EXP. MÁRIO NARDELLI	3526-3134 98821-6925	Judite T. Catafesta	Rua Irmã Lília, 203, Jardim das Hortências - Rio do Oeste	SANTO A. DA IMPERATRIZ TIJUCAS BIGUAÇU ARAQUARI CAMPO ERE
EEB PEDRO AMÉRICO	988478455	Meri	Rua Treze de Agosto, 46 Centro - Agolândia	SÃO JOÃO BATISTA IPIRA IPUMIRIM BRAÇO DO NORTE MORRO DA FUMAÇA SÃO LUDGERO ITAPOÁ
EEB HERMANN BLUMENAU		Cassiane	Rua Blumenau, 138 Vila Nova - Trombudo Central	LAGES
EEB WALTER PROBST	35240663 991392493	Odair	Rua XV de Novembro, 318 Centro de Aurora	FLORIANÓPOLIS
CE ROBERTO MACHADO	3521-1470	Afonso	Rua São Francisco, 37 Bairro Progresso - Rio do Sul	CONCÓRDIA PERITIBA
CE SEBASTIÃO BACK		Guilherme	Av. Oscar Barcelos, Bairro Santana	TIMBÓ GASPAR
CE DANIEL MASCHIO	35251363	Ilsom	Rua Angelo Cechet, 333 Itoupava - Rio do Sul	SÃO MIGUEL DO OESTE
CE PEDRO DOS SANTOS	988956055	Sandra	Rua Voluntários da Pátria, 333 Bairro Canoas - Rio do Sul	INDAIAL POMERODE
CE WILLY SCHLEUMER	3525-1364	Edelise Lippel	Rua Germano Carlos Fronza, 49 Bairro Taboão - Rio do Sul	NAVEGANTES CAMBORIÚ LUIZ ALVES BALNEÁRIO PIÇARRAS
CE RICARDO MARCHI	3521-9579	Edolar	Rua Eugênio Marchi, 430 Bairro Santa Rita - Rio do Sul	CAMPOS NOVOS FRAIBURGO
CEPLAS	992570929	Adriana Bonaldo	Estrada da Madeira, 2000 Barragem - Rio do Sul	SÃO JOSÉ
CE DORIS JAHNKE	988220010	Nilza		ARARANGUÁ CAPINZAL GUARACIABA
CEPLAS 2	992570929	Adriana Bonaldo	Estrada da Madeira, 2000 Barragem - Rio do Sul	XANXERE
PAVILHÃO EVENTOS CLOVIS GAERTNER	992570929	Adriana Bonaldo	Estrada da Madeira, 2200 Barragem - Rio do Sul	CATANDUVAS ANTONIO CARLOS SÃO BONIFÁCIO SÃO FRANCISCO DO SUL
CRECHE DO CEPLAS	992570929	Adriana Bonaldo	Estrada da Madeira, 2000 Barragem - Rio do Sul	CAÇADOR LEBON RÉGIS
ESCOLA MODELO ELLA KURT	3521-3326 999576888	Rose	Estrada Willand Kurth, 235 Rainha - Rio do Sul	JOINVILLE
EEB ALEIXO DELLAGIUSTINA	999988387	Claudinei	Rua 24 de setembro, 388 Santo Antônio - Ituporanga	PINHALZINHO SÃO LOURENÇO OESTE FAXINAL DO GUEDES ABELARDO LUZ MARAVILHA
GRUPO ESCOTEIRO MAFEKING	999689513	Sandro	Rua Mafalda Lingner Porto, 131 Progresso - Rio do Sul	PALHOÇA SIDERÓPOLIS

ESCOLA AGRÍCOLA MUNICIPAL		Ereno	Estrada Geral Bom Fim,	ITAPEMA
CENTRO DE EDUCAÇÃO DE JOVENS E ADULTOS	984613760	Suzana	Avenida Paraguai, 187 Jardim América - Ituporanga	SÃO CARLOS CORONEL FREITAS CUNHA PORÃ SAUDADES
EEF JOÃO CARLOS THIESEN	991612064	Carin Jasper	Rua Almirante Tamandaré, 345 Vila Nova - Ituporanga	ITAPIRANGA GAROPABA ITAIÓPOLIS
AFAD	991779229	Marizete	Rua XV de Novembro, 1651 Laranjeiras – Rio do Sul	RIO DO SUL

COMISSÃO LOCAL

COMISSÃO EXECUTIVA – CCO LOCAL

NOME	FUNÇÃO
JEBERTON LUIS FERMINO	PRESIDENTE
JOSE EDUARDO ROTHBARTH THOME	VICE-PRESIDENTE
SERGIO LUIS SCHLEMPER	SECRETÁRIO EXECUTIVO E DIREÇÃO TÉCNICA
FERNANDA IARA KOLM	1º SECRETÁRIO
ROBERTO FERREIRA JUNIOR	TESOUREIRO

DEMAIS COMISSÕES

JORGE LUIZ R. P. THIMOTHEO	COMISSÃO DE ALOJAMENTO DAS DELEGAÇÕES
ROBERTO FERREIRA JUNIOR	COMISSÃO DE ALIMENTAÇÃO E ÁGUA
MARCELO EDUARDO RAMOS	COMISSÃO DE INFRAESTRUTURA E URBANISMO
ARTHUR HOFFMANN	COMISSÃO DE IMPRENSA
CLÓVIS EDUARDO CUCO	COMISSÃO DE RELAÇÕES PÚBLICAS E MARKETING
ADRIANA RAMOS	COMISSÃO DE OBRAS
ANDERSON MELLO MAIA	COMISSÃO DE SEGURANÇA
ROBSON FERREIRA FERNANDES	
ÉDIA GRAH - 47 9988-6848	COMISSÃO DE SAÚDE
MARCO AURÉLIO FERRARI	COMISSÃO DE TRANSPORTE
FERNANDO MORAES	COMISSÃO TÉCNICA
MARCELOS EDUARDO RAMOS	COMISSÃO DE LIMPEZA
ROBERTO FERREIRA JUNIOR	COMISSÃO DE FINANÇAS
DOUGLAS CLEBER FRONZA – 47-3521-2335	COMISSÃO DE INFORMÁTICA
JAMES RIDES DA SILVA – 47-98815-0105	COMISSÃO VIGILANCIA SANITÁRIA
MARCELO EDUARDO RAMOS	COMISSÃO DE PREMIAÇÃO
JOSÉ ROBERTO MOURA NEVES	


RESPONSÁVEIS PELAS MODALIDADES

JEFERSON BAGATOLI - 47 99202-3220	ATLETISMO
GREICE KELLY CIPRIANI - 47 99974-7646	BASQUETE
TIAGO MAURICIO MAZZINI - 47 98874-5454	BOCHA
DIRK FRANK KLUG - 47 98807-1414	BOLÃO MASCULINO
LUCIANE PEREIRA - 47 98849-7282	BOLÃO FEMININO
MOACYR MERICO PINHEIRO JUNIOR – 47 99786-5743	CICLISMO BMX
ALAIR SEBASTIÃO XAVIER - 47 99273-7003	CICLISMO
MARCELO EDUARDO RAMOS - 47 9134-7032	FUTEBOL
MARCIO ANDRÉ DA ROSA - 47 99756-5350	FUTSAL
JOCÉLIA MARIA DE OLIVEIRA GONÇALVES - 47 98412-1733	GINÁSTICA
ALMIR JOÃO LEDRA – 988350679	HANDEBOL
ALEXANDRE JOSÉ PEREIRA - 47 99244-6983	BOXE
LUCAS MACHADO DE OLIVEIRA - 47 99681-7775	JIU-JITSU
ALEXANDRE DUARTE - 47 9907-3387	JUDÔ
CLEITON LUIS KOFAHL - 47 99907-1836	KARATÊ
EDER ROMANOWSKI - 47 35124243	TAEKWONDO
SERGIO LUIS SCHLEMPER - 47 99262-2996	NATAÇÃO
ROBERTO MASS - 48 99985-7611	PUNHOBOL
ANDRE ARTHUR DUTRA - 48 984040057	REMO
GILBERTO ANTONI SARDÁ - 47 8887-4224	TÊNIS DE MESA
ROBERTO CORREIA RIBEIRO - 47 9998-6294	TÊNIS

RODRIGO BLOCK – 99269-6974	TRIATLHON
ROBERTO MAFLI - 47 9998-6237	VOLEI DE PRAIA
JEFERSON VANDRESEN - 47 99647-5063	VOLEIBOL
CLÁUDIO FELIPE ARNDT - 47 99263-6237	XADREZ
JOÃO CARLOS AMANCIO FILHO - 47 99609-8444	TRAP AMERICANO/TRAP DOUBLE
DOUGLAS WERNER HECKMANN - 47 98816-9998	PISTOLAR DE AR/PISTOLA 50M/PISTOLA 25M
JAMES RIDES DA SILVA - 47 98815-0105	CARABINA APOIADA/CARABINA DEITADO/CARABINA DE AR/CARABINA AR SETA

RH FESPORTE

NOME	FUNÇÃO
MARCELO MARCEL FRANCO	PRESIDENTE EM EXERCÍCIO
ROGÉRIO LEMOS	DIRETOR ADM. E FINANCEIRO
JULIANO VAZ	COORDENADOR GERAL
ROBERTO CARLOS MARANGONI	COORDENAÇÃO TÉCNICA
EUCLIDES BIAZZOTTO	APOIO TÉCNICO
DOUGLAS RAMOS	
JOSÉ ACÁCIO DOS SANTOS	
ARI ALBERTO GALLI FILHO	
EZEQUIEL AMARAL	
SÉRGIO GALDINO	
MARCELO SAGEBIN	APURAÇÃO DE RESULTADOS
LEONARDO WOJCIKIEWICZ	
CLAIR ANTONIO WATHIER	
JEFERSON RAMOS BATISTA	
FLÁVIA BARBOSA	
CARLOS HACK	
DAIANA BITTENCOURT	
THIAGO AUGUSTO COSTA	SÚMULAS
EDERSON MOROZINI	BOLETINS
CARLI LUIZ MICHELS	
CLODOALDO PAZ	MATERIAL
PATRÍCIA NEVES	
ADINAN CAMPOS	
DELAMARE OLIVEIRA	IMPrensa
ANTÔNIO PRADO	TRANSPORTE
LEANDRO AMORIM	
EDERSON MOROZINI	HOSPEDAGEM (ARBITRAGEM)
GILMAR LUIZ RODRIGUES	
MICHEL ROBERGE	FINANCEIRO
ANGELA ALVES	PREMIAÇÃO
ALINE MONIQUE	
JOSÉLIA SILVEIRA TEIXEIRA	
FLÁVIA BARBOSA	
DAIANA BITTENCOURT	
CLEIDE DAS NEVES	
WILIAN SANTOS	
PATRÍCIA NEVES	
EZEQUIEL AMARAL	
CASSIANO NUNES	
RAFAEL D'AVILA	
RENATO SOUZA	

ATLETISMO		
LOCAL DE COMPETIÇÃO	ESTÁDIO MUNICIPAL ALFREDO JOÃO KRIECK	
PERÍODO DE COMPETIÇÃO	13 A 15 DE NOVEMBRO	

ATA DO CONGRESSO TÉCNICO

Aos 12 (12) dias do mês de Novembro de 2022 realizou-se no auditório do Centro de Atendimento ao Cidadão de Rio do Sul, o congresso técnico da modalidade do atletismo dos 61° Jogos Abertos de Santa Catarina. Inicialmente o coordenador da modalidade, presidente da FCA, Prof. Deraldo Ferreira Oppa saudou todos os participantes, passou a palavra ao prof. Jeberton Firmino, que representou a cidade sede, Rio do Sul, que saudou a todos, agradeceu a parceria com a Fesporte e FCA, e passou algumas informações técnicas da pista, dizendo que todos os esforços foram feitos para que a mesma esteja nas melhores condições, agradecendo a parceria. A seguir o prof. Juliano Vaz, Coordenador Geral dos Jasc que representou a Fesporte saudou a todos, agradeceu a parceria com Rio do Sul, com a FCA, os Municípios e sua equipe e, desejou um bom evento a todos. Após o Prof. Deraldo procedeu a entrega dos documentos técnicos aos representantes dos municípios e recolheu as credenciais dos municípios, informou a todos que o nível da competição está altíssimocom atletas de nível internacional. Falou do grande evento que será este Jasc e pediu a todos que colaborem para que o evento seja realizado com a tranquilidade que merece, ressaltando o espírito e a importância de estar aqui. Explanou que a pista está em ótimas condições, graças ao trabalho da prefeitura de Rio do Sul e ao trabalho do prof. Osni César Muller. Foi dada a palavra a prof. Alva Neves Pessi, precursora dos Jasc que saudou a todos e disse da emoção de estar participando de mais uma edição. O prof. Osni falou que a pista está excelente e que o Jasc é o pai dos eventos em SC, e que é muito importante que a modalidade aconteça na cidade sede. A seguir o prof. Deraldo ressaltou que temos nos Jasc vários atletas de nível internacional todos frutos do trabalho dos clubes e municípios de SC e convidou a atleta Leticia Oro Melo, medalha de bronze no mundial Adulto para receber a homenagem de todos os presentes ao Congresso. O prof. Deraldo apresentou toda a logística que será adotada durante a competição dos Jasc no que se refere a entrada dos atletas na câmara de chamada, horários de entrada, apresentação dos atletas nas provas e cerimônias. A seguir apresentou as normas da competição informando sobre a localização da câmara de chamada, secretaria e locais de entrada e saída dos atletas, bem como a equipe que irá dirigir o evento. Por ser uma pista de 6 raias, foi adotado o critério de até duas séries será como semifinal normal, classificando-se os dois primeiros mais os dois melhores tempos, e, 3 séries ou mais será semifinal por tempo onde serão classificados os seis melhores tempos. Acima de 800 metros todas as provas serão finais por tempo. Foi decidido por unanimidade que as provas de 400 metros com barreiras, masculino e feminino, na quinta etapa, serão realizadas como final por tempo no horário da semifinal. Foram determinadas as alturas iniciais das provas de saltos verticais, como segue: **altura masculino**, inicial 1,60, elevação de 5 em 5 até restar um; **altura feminino**, inicial 1,35, até restar um; **vara masculino**, inicial 3,00, sobe de 20 em 20 até 3,40 e depois de 10 em 10 centímetros até 4,00 e depois de 5 em 5 centímetros até restar um; **vara feminino**, inicial 2,20, depois 2,40, depois sobe de 10 em 10 até 3,10 e de 5 em 5 centímetros até restar um; **altura decatlo**, inicial 1,40 sobe de 3 em 3 conforme a regra; **altura heptatlo**, inicial 1,25 sobe de 3 em 3 conforme a regra; **vara decatlo**, inicial 2,30, depois de 10 em 10 conforme a regra. Tábuas do **salto triplo**, masculino 11 e 13 metros para o masculino e 9 e 11 metros para o feminino, conforme o regulamento técnico da Fesporte e aprovação de todos os presentes no congresso. Foi aprovado que, se necessário, haja uma flexibilização na entrada dos atletas das primeiras provas dos períodos matinais para as equipes que estão alojadas em locais muito distante. Será verificado a alturas dos tênis de corridas conforme o que determina a regra, e foi solicitado que as equipes não utilizem tênis que estão na lista dos proibidos pela WA. Na sequência foi composto o júri de apelação, sendo Osny César Muller (FCA), João Carlos dos Santos (Joinville), Thiago Mendes Olivo (São José), Cleberson Wagner (Jaraguá do Sul), Daiana Gamboa (Bal. Camboriu), Diogo Novasco (Tubarão) e João Marcos Misfield (Rio do Sul.. Sem nada mais a tratar foi encerrado o congresso e eu, Eliane dos Santos Oppa, secretária, encerro a presente ata.

PROGRAMA HORÁRIO

1ª ETAPA

HORA	PROVA	NAIPE	ETAPA	ATL / SER / CLASS
08:30	10.000 METROS RASOS	FEMININO	FINAL	20 / 01
08:40	LANÇAMENTO DO MARTELO – 7,260 KG	MASCULINO	FINAL	14
09:15	SALTO COM VARA	FEMININO	FINAL	09
09:25	100 METROS RASOS	DECATLO	D1	08 / 02
09:30	SALTO EM ALTURA	MASCULINO	FINAL	15
09:45	100 METROS RASOS	MASCULINO	SEMIF p/ TEMPO	24 / 04 / 6 m t
10:10	SALTO EM DISTÂNCIA	DECATLO	D2	08
10:20	LANÇAMENTO DO MARTELO – 4 KG	FEMININO	FINAL	12
10:25	100 METROS RASOS	FEMININO	SEMIF p/ TEMPO	19 / 04 / 6 m t
10:50	400 METROS RASOS	FEMININO	SEMIF p/ TEMPO	18 / 03 / 6 m t
11:15	400 METROS RASOS	MASCULINO	SEMIF p/ TEMPO	25 / 05 / 6 m t

2ª ETAPA

HORA	PROVA	NAIPE	ETAPA	ATL / SER / CLAS
15:30	100 METROS RASOS	MASCULINO	FINAL	06 / 01
15:35	ARREMESSO DO PESO – 7,260 KG	DECATLO	D3	08
15:45	SALTO EM DISTÂNCIA	MASCULINO	FINAL	20
15:50	100 METROS RASOS	FEMININO	FINAL	06 / 01
16:10	400 METROS RASOS	FEMININO	FINAL	06 / 01
16:30	400 METROS RASOS	MASCULINO	FINAL	06 / 01
16:45	SALTO EM ALTURA	DECATLO	D4	08
16:50	LANÇAMENTO DE DARDO – 800 GR	MASCULINO	FINAL	17
17:00	5.000 METROS MARCHA ATLÉTICA	FEMININO	FINAL	09 / 01
17:50	5.000 METROS RASOS	MASCULINO	FIN. P/ TEMPO	36 / 02
18:50	400 METROS RASOS	DECATLO	D5	08 / 02

3ª ETAPA

HORA	PROVA	NAIPE	ETAPA	ATL / SER / CLAS
08:45	110 MTS COM BARREIRAS – 1,067M	DECATLO	D6	08 / 02
09:05	110 MTS COM BARREIRAS – 1,067M	MASCULINO	SEMIFINAL	14 / 03 / 6 m t
09:15	LANÇAMENTO DO DISCO – 2,0 KG	DECATLO	D7	08
09:30	100 MTS COM BARREIRAS – 0,840M	HEPTATLO	H1	12 / 02
09:45	SALTO TRIPLO	FEMININO	FINAL	11
09:50	100 MTS COM BARREIRAS – 0,840M	FEMININO	SEMIFINAL	12 / 02
10:00	SALTO EM ALTURA	HEPTATLO	H2	12
10:10	800 METROS RASOS	MASCULINO	FIN P/ TEMPO	21 / 03
10:25	LANÇAMENTO DO DISCO – 1 KG	FEMININO	FINAL	17
10:35	800 METROS RASOS	FEMININO	FIN P/ TEMPO	18 / 03
11:00	REVEZAMENTO 4 X 100 METROS RASOS	MASCULINO	SEMIF p/ TEMPO	12 / 02 / 6 m t
11:30	REVEZAMENTO 4 X 100 METROS RASOS	FEMININO	SEMIF p/ TEMPO	09 / 02 / 6 m t

4ª ETAPA

HORA	PROVA	NAIPE	ETAPA	ATL / SER / CLAS
15:20	ARREMESSO DO PESO – 4 KG	HEPTATLO	H3	12
15:35	LANÇAMENTO DO DISCO – 2 KG	MASCULINO	FINAL	17
15:45	110 MTS COM BARREIRAS – 1,067M	MASCULINO	FINAL	06 / 01
15:50	SALTO COM VARA	DECATLO	D8	08
16:05	100 MTS COM BARREIRAS – 0,84M	FEMININO	FINAL	06 / 01
16:30	200 METROS RASOS	FEMININO	H4	12 / 02
16:45	SALTO TRIPLO	MASCULINO	FINAL	15
17:00	3000 MTS C/ OBSTÁCULOS – 0,914M	MASCULINO	FIN P/ TEMPO	22 / 02
17:30	3000 MTS C/ OBSTÁCULOS – 0,762M	FEMININO	FINAL	14 / 01
17:40	LANÇAMENTO DO DARDO – 800G	DECATLO	D9	08
18:15	REVEZAMENTO 4X100 METROS RASOS	MASCULINO	FINAL	06 / 01
18:35	REVEZAMENTO 4X100 METROS RASOS	FEMININO	FINAL	06 / 01
18:55	1.500 METROS RASOS	DECATLO	D10	08 / 1

5ª ETAPA

HORA	PROVA	NAIPE	ETAPA	ATL / SER / CLAS
08:05	10.000 METROS MARCHA ATLÉTICA	MASCULINO	FINAL	11 / 01
08:30	SALTO EM DISTÂNCIA	FEMININO	H5	12
08:40	SALTO COM VARA	MASCULINO	FINAL	11
09:10	5.000 METROS RASOS	FEMININO	FINAL	26 / 02
09:30	ARREMESSO DO PESO – 4 KG	FEMININO	FINAL	19
09:50	LANÇAMENTO DO DARDO - 600G	FEMININO	H6	12
10:15	400 METROS COM BARREIRAS – 0,914	MASCULINO	FIN P/ TEMPO	16 / 03 / 6 m t
10:40	400 METROS COM BARREIRAS – 0,762	FEMININO	FIN P/ TEMPO	12 / 02 / 6 m t
11:00	200 METROS RASOS	MASCULINO	SEMIF p/ TEMPO	26 / 05 / 6 m t
11:40	200 METROS RASOS	FEMININO	SEMIF p/ TEMPO	23 / 04 / 6 m t
12:00	800 METROS RASOS	HEPTATLO	H7	12

6ª ETAPA

HORA	PROVA	NAIPE	ETAPA	ATL / SER / CLAS
14:30	200 METROS RASOS	MASCULINO	FINAL	06 / 01
14:40	SALTO EM ALTURA	FEMININO	FINAL	13
14:45	200 METROS RASOS	FEMININO	FINAL	06 / 01
14:55	ARREMESSO DO PESO – 7,260 KG	MASCULINO	FINAL	17
15:00	1.500 METROS RASOS	MASCULINO	FIN P/ TEMPO	24 / 02
15:10	SALTO EM DISTANCIA	FEMININO	FINAL	16
15:15	LANÇAMENTO DO DARDO – 600G	FEMININO	FINAL	15
15:20	1.500 METROS RASOS	FEMININO	FIN P/ TEMPO	22 / 02
15:45	10.000 METROS RASOS	MASCULINO	FINAL	29 / 02
16:55	REVEZAMENTO 4X400 METROS RASOS	MASCULINO	FIN P/ TEMPO	13 / 03
17:25	REVEZAMENTO 4X400 METROS RASOS	FEMININO	FIN P/ TEMPO	09 / 02
18:00	RESULTADO FINAL			

ALTURAS INICIAIS:

VARA MASC-	3,00	10 X 10 até 4,00	5 x 5 até restar um
VARA FEM-	2,50	10 X 10 até 3,10	5 x 5 até restar um
VARA DECAT-	2,50	10 X 10 conforme a regra	

ALTURA MASC-	1,60	5 X 5 até restar um
ALTURA FEM-	1,40	5 X 5 até restar um
ALTURA DECAT-	1,50	3 X 3 conforme a regra
ALTURA HEPT-	1,30	3 X 3 conforme a regra

TÁBUAS TRIPLO-

MASC-	11 E 13 METROS
FEM-	09 E 11 METROS

OBS- No Congresso Técnico poderão acontecer modificações nestas alturas iniciais

ENTRADA DOS ATLETAS
CORRIDAS RASAS E MARCHA ATLÉTICA – 10 MINUTOS ANTES
CORRIDAS COM BARREIRAS – 15 MINUTOS ANTES
SALTO COM VARA – 1 HORA ANTES
DEMAIS PROVA DE CAMPO – 35 MINUTOS ANTES
A CONFIRMAÇÃO ENCERRA-SE 10 MINUTOS ANTES DO HORÁRIO DE ENTRADA DOS ATLETAS NA PISTA

RECORDES JASC ATUALIZADO

FEMININO

PROVA	MARCA	CRON.	ATLETA	MUNICÍPIO	DATA	SEDE
100 METROS	11.52 s/final	CE	ANNY CAROLINE DE BASSI	B. CAMBORIÚ	07.09.18	ÇAÇADOR
200 METROS	23.69	CE	ANNY CAROLINE DE BASSI	B. CAMBORIÚ	07.09.18	ÇAÇADOR
400 METROS	53.63	CE	ANA MARIA RODRIGUES LOPES	SÃO JOSÉ	07.09.18	ÇAÇADOR
800 METROS	2:08.90	CE	CÉLIA REGINA F. DOS SANTOS	BLUMENAU	10.11.93	TUBARÃO
1.500 METROS	4:25.4	CM	DELIRDE MARIA BERNARDI	B. CAMBORIÚ	30.10.94	FLORIANÓPOLIS
3.000 METROS	9:19.0	CM	SILVANA PEREIRA	FLORIANÓPOLIS	19.09.90	BLUMENAU
5.000 METROS	16:32.87	CE	SIMONE PONTE FERRAZ	JARAG. DO SUL	23.11.21	TIMBÓ
10.000 METROS	34:13.4	CM	SILVANA PEREIRA	FLORIANÓPOLIS	18.09.90	BLUMENAU
80 C/ BARREIRAS	13.1	CM	MARILENE EBERHARDT	BLUMENAU	16.10.72	ITAJAÍ
100 C/ BARREIRAS	13.79	CE	MICAELA ROSA DE MELLO	SÃO JOSÉ	08.11.19	TIMBÓ (Jaraguá)
400 C/ BARREIRAS	58.88	CE	CORNÉLIA H. CAGLIONI	CHAPECÓ	05.11.92	JOINVILLE
3000 C/ OBSTACULOS.	10:16.88	CE	SIMONE PONTE FERRAZ	JARAG. DO SUL	22.11.21	TIMBÓ
MARCHA 5 KM	23:46.67	CE	ALESSANDRA PICAGEVICZ	TIMBO	12.09.10	BRUSQUE
MARCHA 10 KM	50.52.8	CM	ROSEMAR PIAZZA	TIMBÓ	04.11.92	JOINVILLE
MARCHA 20 KM	1h 56:29.3	CM	ROSEMAR PIAZZA	TIMBÓ	31.10.00	BRUSQUE
REVEZ. 4 X 100	46.01	CE	SALLY SIEWERT DA SILVA – GILAILCE T. DE ASSIS-LUANA PEREIRA – FERNANDA ARAÚJO DA SILVA	BRUSQUE	16.11.14	ITAJAÍ
REVEZ. 4 X 400	3:44.03	CE	EDUARDA LAUREANO – GISELE AP. DA SILVA-CRISTIANE DOS S. SILVA – ERYCA MAIARA DA SILVA	ITAJAÍ	09.09.18	ÇAÇADOR
HEPTATLO	5170	CE	GILAILCE TRIGUEIRO DE ASSIS	SÃO JOSÉ	09.11.19	TIMBÓ (Jaraguá)
S. DISTÂNCIA	6,14		ALINE FERREIRA DE FIGUEIREDO	JOINVILLE	01.11.95	BLUMENAU
S. ALTURA	1,80		MÔNICA ARAÚJO DE FREITAS	BLUMENAU	09.11.07	JARAGUÁ DO SUL
S. TRIPLO	13,17		KETTLYN PAMELA DANIEL ZANETTE	CHAPECÓ	22.11.21	TIMBÓ
S. COM VARA	3,70		JULIANA DE MENIS CAMPOS	BLUMENAU	21.11.21	TIMBÓ
ARR. DO PESO	16,11		MILENA JAQUELINE SENS	RIO DO SUL	21.11.21	TIMBÓ
L. DO DARDO	52,37		LILIAN MEURER SEIBERT	BLUMENAU	27.11.13	BLUMENAU
L. DO DISCO	62,46		FERNANDA RAQUEL BORGES MARTINS	BLUMENAU	22.11.21	TIMBÓ
L. DO MARTELO	62,40		JOSIANE SOARES	BLUMENAU	10.09.10	BRUSQUE

OBS: 1) CM = Cronometragem manual | CE = Cronometragem eletrônica

2) As provas do Heptatlo, em sequência, são: 100 metros c/ barreiras; Salto em altura; Arremesso do peso; 200 metros rasos; Salto em distância; Lançamento do dardo; 800 metros rasos.

MASCULINO

PROVA	MARCA	CRON	ATELETA	MUNICÍPIO	DATA	SEDE
100 METROS	10.22	CE	RODRIGO PEREIRA DO NASCIMENTO	CHAPECÓ	07.09.18	ÇAÇADOR
	10.22	CE	RODRIGO PEREIRA DO NASCIMENTO	TIMBÓ	07.11.19	TIMBÓ (Jaraguá)
200 METROS	20.75	CE	RODRIGO PEREIRA DO NASCIMENTO	CHAPECÓ	08.09.18	ÇAÇADOR
400 METROS	47.0	CM	IVALDO ROSA DA SILVA	FLORIANÓPOLIS	18.10.80	JARAGUÁ DO S.
800 METROS	1:49.01	CE	DANIEL DA SILVA	CAMP. NOVOS	22.11.21	TIMBÓ
1.500 METROS	3:46.7	CM	FRANCISCO JOSÉ DA SILVA	CONCÓRDIA	21.10.91	CHAPECÓ
5.000 METROS	14:08.1	CM	CLAIR ANTONIO WATHIER	B. CAMBORIÚ	30.10.94	FLORIANÓPOLIS
10.000 METROS	28:46.96	CE	JOHNNY RÉGIS PAZZIN	CONCÓRDIA	05.11.92	JOINVILLE
110 C/ BARREIRAS	14.19	CE	JUCIAN RAFAEL ALCANTARA PEREIRA	BLUMENAU	08.09.18	ÇAÇADOR
400 C/ BARREIRAS	51.10	CE	KAYNAN XAVIER HACK	JOINVILLE	17.11.14	ITAJAÍ
3000 C/ OBSTACULOS	8:48.2	CM	GILSON WIGGERS	CONCÓRDIA	05.11.92	JOINVILLE
MARCHA- 5KM	25:35.1	CM	AMARILDO GABOARDI	FLORIANÓPOLIS	22.10.85	BRUSQUE
MARCHA - 10 KM	40:23.38	CE	MATHEUS GABRIEL DE LIZ CORREA	BLUMENAU	23.11.21	TIMBÓ
MARCHA - 20KM	1h 25.41.2	CM	SÉRGIO VIEIRA GALDINO	BLUMENAU	22.10.89	JOAÇABA
REVEZ. 4 X 100	39.92 (s/f)	CE	FÁBIO DE OLIVEIRA – GIANCARLOS PEREIRA JONATAN C. RODRIGUES – WILLIAN SÉRGIO C. SILVA	SÃO JOSÉ	08.09.18	ÇAÇADOR
REVEZ. 4 X 400	3:11.7	CM	FLÁVIO O. GODOY – JÉFERSON L. SOARES ROBERTO BORTOLOTTI – MARCELO DA SILVA	CONCÓRDIA	21.10.91	CHAPECÓ
DECATLO	7209	CE	FELIPE VINICIUS DOS SANTOS	BLUMENAU	22.11.21	TIMBÓ
S. DISTÂNCIA	7,54		MICHAEL FARINA AGAZZI	CHAPECÓ	08.09.18	ÇAÇADOR
S. ALTURA	2,10		CLÓVIS GONÇALVES PENA	JOINVILLE	29.10.00	BRUSQUE
S. TRIPLO	15,75		ALMIR CUNHA DOS SANTOS	BLUMENAU	05.11.17	LAGES
S. COM VARA	4,86		ABEL CURTINOVE	BLUMENAU	22.11.21	TIMBÓ
ARR. DO PESO	21,26		DARLAN ROMANI	CONCÓRDIA	09.11.19	TIMBÓ (Jaraguá)
L. DO DARDO	71,16		JACKSON MARTINI	RIO DO SUL	01.11.99	CHAPECÓ
L. DO DISCO	54,95		LUIS HENRIQUE SCHNEIDER	IBIRAMA	09.11.12	ÇAÇADOR
L. DO MARTELO	61,83		MARCOS PAULO BALBINOT	CHAPECÓ	05.11.17	LAGES

OBS: 1) CM = Cronometragem manual | CE = Cronometragem eletrônica

2) As provas do Decatlo, em sequência, são: 100 metros rasos; salto em distância; Arremesso do peso; Salto em Altura; 400 metros rasos; 110 com barreiras; Lançamento do disco; Salto com Vara; Lançamento do dardo; 1500 metros raso

Pesquisa realizada pelo **Prof. Deraldo Ferreira Oppa**

Pres. FCA - CREF 1311

BOXE – (2º Apresentação)



LOCAL DE COMPETIÇÃO	GINÁSIO DE ESPORTES DO SESC
PERÍODO DE COMPETIÇÃO	11 A 13/11

ATIVIDADES	DATAS	HORÁRIOS
PESAGENS	PRELIMINARES QUARTAS DE FINAL SEMI FINAL FINAIS	05H AS 06H 07H AS 08H 08H AS 09H 08H AS 09H
PRELIMINARES	11 DE NOVEMBRO	09H
QUARTAS DE FINAL	11 DE NOVEMBRO	17H
SEMI FINAL	12 DE NOVEMBRO	17H
FINAL	13 DE NOVEMBRO	17H

ATLETAS INSCRITOS POR CATEGORIA	
CATEGORIA	INSCRITOS
52kg	5
57kg	11
63kg	13
69kg	11
75kg	13
81kg	9
91kg	4
+91kg	9

RESULTADOS DO DIA 11/11/2022 – SEXTA-FEIRA

OITAVAS DE FINAL

INICIO DOS COMBATES: 09H

57 KG - MASCULINO ELITE						
1° COMBATE	CHARLES QUINTANA (SÃO JOSÉ)	V	X	0	RAFAEL FRANCISCO ZOCATELLI (JARAGUÁ DO SUL)	3RDS 3MIN X 1
2° COMBATE	FABIO HENRIQUE PEREIRA (BALNEÁRIO CAMBORIÚ)	V	X	0	LUÍS HENRIQUE ARAÚJO (TUBARÃO)	3RDS 3MIN X 1
63 KG - MASCULINO ELITE						
3° COMBATE	KIMAIN LIMA DOS SANTOS (SÃO JOSÉ)	V	X	0	BRUNO GUILHERME SIMÃO (NAVEGANTES)	3RDS 3MIN X 1
4° COMBATE	JONAS DE SOUZA (LAGES)	0	X	V	EZEQUIEL TRAJANDO (BRUSQUE)	3RDS 3MIN X 1
5° COMBATE	ÁDRYAN DE SOUZA (BIGUAÇU)	V	X	0	GABRIEL SEGALA (FLORIANÓPOLIS)	3RDS 3MIN X 1
6° COMBATE	IVALDO SERRA OGATA (RIO DO SUL)	0	X	V	MAX GLAYDSTON (ITUPORANGA)	3RDS 3MIN X 1
69 KG - MASCULINO ELITE						
7° COMBATE	LUCAS KAYQUE (BRUSQUE)	V	X	0	NYCOLAS KOLLING (ITUPORANGA)	3RDS 3MIN X 1
75 KG - MASCULINO ELITE						
8° COMBATE	DANIEL FINCO FARIA (SÃO JOSÉ)	0	X	V	WILLIAN PEREIRA RAMOS (BALNEÁRIO CAMBORIÚ)	3RDS 3MIN X 1
9° COMBATE	LEANDRO HARBS (RIO DO SUL)	V	X	0	JONAS ROMEU (FLORIANÓPOLIS)	3RDS 3MIN X 1
10° COMBATE	FELIPE PEREIRA (JOINVILLE)	0	X	V	GABRIEL FELIPE (SÃO FRANCISCO DO SUL)	3RDS 3MIN X 1
81 KG - MASCULINO ELITE						
11° COMBATE	VITOR HUGO MORENO (BALNEÁRIO CAMBORIÚ)	V	X	0	RODRIGO SOARES (SÃO JOSÉ)	3RDS 3MIN X 1
+91 KG - MASCULINO ELITE						
12° COMBATE	EDSON RICARDO (RIO DO SUL)	V	X	0	WANDERSON LIMA (BALNEÁRIO CAMBORIÚ)	3RDS 3MIN X 1

QUARTAS DE FINAL

INICIO DOS COMBATES: 17H

57 KG - MASCULINO ELITE						
1° COMBATE	RONI DA SILVA ROSA (GUABIRUBA)	0	X	V	RÔMULO MARCHIORI ROSSI (FLORIANÓPOLIS)	3RDS 3MIN X 1
2° COMBATE	TACIO SANTANA LOPES (BALNEÁRIO CAMBORIÚ)	V	X	0	EDERSON MESCOUTO (JOINVILLE)	3RDS 3MIN X 1
69 KG - MASCULINO ELITE						
3° COMBATE	RYAN MARQUES (FLORIANÓPOLIS)	0	X	V	ELIAS BERNARDO (CRICIÚMA)	3RDS 3MIN X 1
4° COMBATE	JOÃO VITOR DE MOURA (SÃO JOSÉ)	V	X	0	JHON PETHERSON (SÃO FRANCISCO DO SUL)	3RDS 3MIN X 1
5° COMBATE	MIGUEL ANGEL (JOINVILLE)	V	X	0	KHAOE RAFAEL (TUBARÃO)	3RDS 3MIN X 1
75 KG - MASCULINO ELITE						
6° COMBATE	VINÍCIUS SILVA (TUBARÃO)	0	X	V	LUCAS KOTZIAS (BIGUAÇU)	3RDS 3MIN X 1
81 KG - MASCULINO ELITE						
7° COMBATE	GUILHERME RODOLFO (TUBARÃO)	0	X	V	VALMIR JUNIOR (CRICIÚMA)	3RDS 3MIN X 1
8° COMBATE	RAFAEL VALÉRIO (JOINVILLE)	0	X	V	FLÁVIO AUGUSTO (FLORIANÓPOLIS)	3RDS 3MIN X 1
9° COMBATE	EDUARDO ZANIZ (ITUPORANGA)	0	X	V	LEANDRO HENRIQUE (BRUSQUE)	3RDS 3MIN X 1
+91 KG - MASCULINO ELITE						
10° COMBATE	MÁRCIO AUGUSTO (BRUSQUE)	V	X	0	WILLIAN CLASSEN (FLORIANÓPOLIS)	3RDS 3MIN X 1
11° COMBATE	HELTON CRUZ (TUBARÃO)	V	X	0	RAFAEL MENDES (BIGUAÇU)	3RDS 3MIN X 1
12° COMBATE	LUIZ HENRIQUE (POMERODE)	0	X	V	GUILHERME VENSKE (JOINVILLE)	3RDS 3MIN X 1
57 KG - MASCULINO ELITE						
13° COMBATE	MATHEUS FARIAS (RIO DO SUL)	0	X	V	CHARLES QUINTANA (SÃO JOSÉ)	3RDS 3MIN X 1
14° COMBATE	CARLOS HENRIQUE (LAGES)	0	X	V	FABIO HENRIQUE PEREIRA (BRUSQUE)	3RDS 3MIN X 1
63 KG - MASCULINO ELITE						
15° COMBATE	ERICK GUIMARAES (JOINVILLE)	0	X	V	KIMAIN LIMA DOS SANTOS (SÃO JOSÉ)	3RDS 3MIN X 1
16° COMBATE	VINICIUS DE OLIVEIRA (SÃO FRANCISCO DO SUL)	0	X	V	EZEQUIEL TRAJANDO (BRUSQUE)	3RDS 3MIN X 1
17° COMBATE	ANDRÉ LEONARDO (VIDEIRA)	0	X	V	ÁDRYAN DE SOUZA (BIGUAÇU)	3RDS 3MIN X 1
18° COMBATE	TARSISI SANTANA (BALNEÁRIO CAMBORIÚ)	V	X	0	MAX GLAYDSTON (ITUPORANA)	
69 KG - MASCULINO ELITE						
19° COMBATE	RENATO SILVA (NAVEGANTES)	V	X	0	LUCAS KAYQUE (BRUSQUE)	

75 KG - MASCULINO ELITE						
20º COMBATE	JONATAN ABATTI (CRICIÚMA)	0	x	V	WILLIAN PEREIRA RAMOS (BALNEÁRIO CAMBORIÚ)	3RDS 3MIN X 1
21º COMBATE	HANDERSON LUCAS (NAVEGANTES)	V	x	0	LEANDRO HARBS (RIO DO SUL)	3RDS 3MIN X 1
22º COMBATE	MATHEUS VAZ (BLUMENAU)	V	x	0	GABRIEL FELIPE (SÃO FRANCISCO DO SUL)	3RDS 3MIN X 1
23º COMBATE	EZEQUIEL FERREIRA (VIDEIRA)	0	x	V	VITOR HUGO (BALNEÁRIO CAMBORIÚ)	3RDS 3MIN X 1
81 KG - MASCULINO ELITE						
24º COMBATE	GABRIEL MAINÃ (SÃO JOSÉ)	V	x	0	EDSON RICARDO (RIO DO SUL)	3RDS 3MIN X 1

CLASSIFICAÇÃO		
CLASS	MUNICÍPIO	PONTOS
1º	BRUSQUE	7
2º	BALNEÁRIO CAMBORIÚ	6
3º	SÃO JOSÉ	6
4º	BIGUAÇU	3
5º	CRICIÚMA	2
6º	FLORIANÓPOLIS	2
7º	JOINVILLE	2
8º	NAVEGANTES	2
9º	RIO DO SUL	2
10º	BLUMENAU	1
11º	ITUPORANGA	1
12º	TUBARÃO	1
13º	GUABIRUBA	0
14º	JARAGUÁ DO SUL	0
15º	LAGES	0
16º	POMERODE	0
17º	SÃO FRANCISCO DO SUL	0
18º	VIDEIRA	0

PROGRAMAÇÃO PARA O DIA 12/11/2022 – SÁBADO

52 KG - MASCULINO ELITE						
1° COMBATE	EDERSON NUNES (BALNEÁRIO (CAMBORIÚ))	Rsc R2	x		TCHERLLON LOPES (LAGES)	3RDS 3MIN X 1
2° COMBATE	FELIPE SCHUMAN (JARAGUÁ DO SUL)		x	Rsc R3	CLAUDIONEI SILVA (BLUMENAU)	3RDS 3MIN X 1
57 KG - MASCULINO ELITE						
3° COMBATE	CHARLES QUINTANA (SÃO JOSÉ)	Rsc R2	x		ROMULO ROSSI (FLORIANÓPOLIS)	3RDS 3MIN X 1
4° COMBATE	FABIO HENRIQUE PEREIRA (BRUSQUE)	3	x	0	TASSIO LOPES (BALNEÁRIO CAMBORIÚ)	3RDS 3MIN X 1
63 KG - MASCULINO ELITE						
5° COMBATE	KIMAIN LIMA DOS SANTOS (SÃO JOSÉ)		x	Rsc R2	EZEQUIEL TRAJANDO (BRUSQUE)	3RDS 3MIN X 1
6° COMBATE	ÁDRYAN DE SOUZA (BIGUAÇU)	0	x	W	TARSISI SANTANA (BALNEÁRIO CAMBORIÚ)	3RDS 3MIN X 1
69 KG - MASCULINO ELITE						
7° COMBATE	RENATO SILVA (NAVEGANTES)		x	KO R3	ELIAS BERNARDO (CRICIUMA)	3RDS 3MIN X 1
8° COMBATE	JOÃO VITOR (SÃO JOSÉ)	Rsc R2	x		MIGUEL ANGEL (JOINVILLE)	3RDS 3MIN X 1
75KG - MASCULINO ELITE						
9° COMBATE	WILLIAN PEREIRA RAMOS (BALNEÁRIO CAMBORIÚ)	W	x	0	LUCAS KOTZIAS (BIGUAÇU)	3RDS 3MIN X 1
10° COMBATE	HANDERSON LUCAS (NAVEGANTES)		x	ABD	MATHEUS VAZ (BLUMENAU)	3RDS 3MIN X 1
81 KG - MASCULINO ELITE						
11° COMBATE	VITOR HUGO (BALNEÁRIO CAMBORIÚ)	1	x	2	VALMIR JR (CRICIÚMA)	3RDS 3MIN X 1
12° COMBATE	FLAVIO AUGUSTO (FLORIANÓPOLIS)	3	x	0	LEANDRO CABRAL (BRUSQUE)	3RDS 3MIN X 1
91 KG - MASCULINO ELITE						
12° COMBATE	GUSTAVO RODOLFO (CRICIUMA)	3	x	0	LUIS JUNIOR (VIDEIRA)	3RDS 3MIN X 1
14° COMBATE	GUSTAVO GUZZO (BALNEÁRIO (CAMBORIÚ))	1	x	2	DOUGLAS HENRIQUE (BRUSQUE)	3RDS 3MIN X 1
+91 KG - MASCULINO ELITE						
15° COMBATE	GABRIEL MAINÂ (SÃO JOSÉ)		x	RSC 3	MARCIO AUGUSTO (BRUSQUE)	3RDS 3MIN X 1
16° COMBATE	HELTON CRUZ (TUBARÃO)	2	x	1	GUILHERME VENSKE (JOINVILLE)	3RDS 3MIN X 1

* "RSC" : NOCAUTE TÉCNICO

**"KO" : NOCAUTE

* "ABD" : ABANDONO

CLASSIFICAÇÃO		
CLASS	MUNICÍPIO	PONTOS
1º	BRUSQUE	15
2º	BALNEÁRIO CAMBORIÚ	12
3º	SÃO JOSÉ	10
4º	CRICIÚMA	6
5º	BLUMENAU	5
6º	TUBARÃO	5
7º	FLORIANÓPOLIS	4
8º	BIGUAÇU	3
9º	JOINVILLE	2
10º	NAVEGANTES	2
11º	RIO DO SUL	2
12º	ITUPORANGA	1
13º	SÃO FRANCISCO DO SUL	1
14º	GUABIRUBA	0
15º	JARAGUÁ DO SUL	0
16º	LAGES	0
17º	POMERODE	0
18º	VIDEIRA	0

PROGRAMAÇÃO PARA O DIA 13/11/2022 – DOMINGO

FINAIS

PESAGEM: DAS 8H ÀS 9H

INÍCIO DOS COMBATES: 17H

52 KG - MASCULINO ELITE					
1° COMBATE	EDERSON NUNES (BALNEÁRIO CAMBORIÚ)		X	CLAUDIONEI SILVA (BLUMENAU)	3RDS 3MIN X 1
57 KG - MASCULINO ELITE					
2° COMBATE	CHARLES QUINTANA (SÃO JOSÉ)		X	FABIO HENRIQUE PEREIRA (BRUSQUE)	3RDS 3MIN X 1
63 KG - MASCULINO ELITE					
3° COMBATE	TARSISI SANTANA (BALNEÁRIO CAMBORIÚ)		X	EZEQUIEL TRAJANDO (BRUSQUE)	3RDS 3MIN X 1
69 KG - MASCULINO ELITE					
4° COMBATE	ELIAS BERNARDO (CRICIUMA)		X	JOÃO VITOR (SÃO JOSÉ)	3RDS 3MIN X 1
75 KG - MASCULINO ELITE					
5° COMBATE	WILLIAN PEREIRA RAMOS (BALNEÁRIO CAMBORIÚ)		X	MATHEUS VAZ (BLUMENAU)	3RDS 3MIN X 1
81 KG - MASCULINO ELITE					
6° COMBATE	VALMIR JR (CRICIUMA)		X	FLAVIO AUGUSTO (FLORIANÓPOLIS)	3RDS 3MIN X 1
+91 KG - MASCULINO ELITE					
7° COMBATE	MARCIO AUGUSTO (BRUSQUE)		X	HELTON CRUZ (TUBARÃO)	3RDS 3MIN X 1

CICLISMO

Enviar relação por prova: danuza@ciclismosc.com.br - rendimento@fesporte.sc.gov.br

LOCAL DO CONGRESSO TÉCNICO	AUDITÓRIO DO WATER PARK P33 RODOVIA LAURO PAMPLONA, 2.825 – BAIRRO ITROUPAVA	
DATA DO CT	14/11 HORÁRIO: 14 HS	
RECONHECIMENTO DE PISTA	13/11	

CRONOGRAMA DE PROVAS

PROVAS	DATA	HORÁRIO	LOCAL
CROSS COUNTRY (XCO)	15/11		RODOVIA LAURO PAMPLONA – P33
BICICROSS (BMX)	16/11		PISTA MUNICIPAL JULIANO HOEPERS
CONTRA RELÓGIO INDIVIDUAL (CRI)	17/11		RODOVIA LAURO PAMPLONA – P33
DOWNHILL (DHI)	18/11		PISTA DE APIÚNA – LOCALIDADE SUBIDA
MARATHON (XCM)	19/11		RODOVIA LAURO PAMPLONA – P33
ESTRADA (EST)	20/11		RODOVIA LAURO PAMPLONA – VIA VITOR MEIRELLES

	MASCULINO		FEMININO
1	ABELARDO LUZ	1	ABDON BATISTA
2	AGRONÔMICA	2	BLUMENAU
3	APIÚNA	3	BRUSQUE
4	BALNEÁRIO CAMBORIÚ	4	CAMBORIÚ
5	BALNEÁRIO PIÇARRAS	5	CHAPECÓ
6	BLUMENAU	6	CONCÓRDIA
7	BOMBINHAS	7	FLORIANÓPOLIS
8	BRUSQUE	8	ITAPEMA
9	CAÇADOR	9	ITUPORANGA
10	CAMPO ALEGRE	10	JOAÇABA
11	CAMPOS NOVOS	11	JOINVILLE
12	CANOINHAS	12	POMERODE
13	CHAPECÓ	13	RIO DO SUL
14	CONCÓRDIA	14	SÃO JOÃO BATISTA
15	CORONEL FREITAS	15	SÃO JOSÉ
16	CRICIÚMA	16	SÃO LOURENÇO DO OESTE
17	FLORIANÓPOLIS	17	SÃO MIGUEL DO OESTE
18	GASPAR	18	TIJUCAS
19	IBIRAMA	19	TIMBÓ
20	INDAIAL		
21	ITAIÓPOLIS		
22	ITAJAÍ		
23	ITAPEMA		
24	ITUPORANGA		
25	JARAGUÁ DO SUL		
26	JOAÇABA		
27	JOINVILLE		
28	LAGES		
29	MAFRA		
30	PEDRAS GRANDES		

31	PINHALZINHO
32	POMERODE
33	PORTO UNIÃO
34	RIO DO OESTE
35	RIO DO SUL
36	RIO NEGRINHO
37	SÃO BENTO DO SUL
38	SÃO FRANCISCO DO SUL
39	SÃO JOÃO BATISTA
40	SÃO JOSÉ
41	SÃO LOURENÇO DO OESTE
42	SÃO MIGUEL DO OESTE
43	SIDERÓPOLIS
44	SOMBRIO
45	TAIÓ
46	TIJUCAS
47	TIMBÓ
48	TUBARÃO
49	VIDEIRA

GINÁSTICA ARTÍSTICA

LOCAL DE COMPETIÇÃO	COMPLEXO ESPORTIVO DO SESI – BLUMENAU	
PERÍODO DE COMPETIÇÃO	11 A 12 DE NOVEMBRO	

RESULTADOS DO DIA 11/11/2022 – SEXTA-FEIRA

SOLO									
CLASS	MUNICÍPIO	ATLETA	D1	D	E1	E2	E	P	NOTA
1º	ITAJAI	RODRIGO SAMPAIO DOS SANTOS	4.800	4.800	1.800	2.200	8.000		12.800
2º	BAL CAMBORIU	EMERSON ANDERSON DA COSTA	3.700	3.700	1.800	1.800	8.200		11.900
3º	ITAJAI	TOMAS VITACHI SOARES SIQUEIRA	3.300	3.300	1.300	1.000	8.850	0.300	11.850
4º	FLORIANOPOLIS	RAFAEL FERNANDES ROCHA	3.400	3.400	1.400	1.600	8.500	0.200	11.700
5º	BLUMENAU	VICTOR HUGO RIGUEIRA ZAGULKI	3.200	3.200	1.300	1.100	8.800	0.300	11.700
6º	BLUMENAU	RUAN PABLO FRANCISCO	3.100	3.100	1.100	1.200	8.850	0.600	11.350
7º	JOINVILLE	JOÃO MIGUEL DA SILVA VIEIRA	3.100	3.100	1.400	1.800	8.400	0.300	11.200
8º	SAO BENTO DO SUL	GABRIEL LUAN VIEIRA RAMOS	3.700	3.700	2.600	2.700	7.350		11.050
9º	ITAJAI	DAVI SAMUEL MATEUS	2.900	2.900	1.700	1.400	8.450	0.300	11.050
10º	JOINVILLE	ALBERTO DALMARCO NETO	2.600	2.600	1.400	1.100	8.750	0.300	11.050
11º	BAL CAMBORIU	EDUARDO DE OLIVEIRA MARIA	2.800	2.800	1.600	1.900	8.250	0.300	10.750
12º	SAO BENTO DO SUL	KAIKE FRANCO DOS SANTOS	2.500	2.500	1.400	1.600	8.500	0.300	10.700
13º	FLORIANOPOLIS	ARTHUR HORNKE CAVALHEIRO	3.200	3.200	2.400	2.800	7.400		10.600
14º	ITAJAI	KEVIN E. RODRIGUES FERREIRA	3.800	3.800	3.100	3.400	6.750		10.550
15º	FLORIANOPOLIS	HILBERT ISRAEL SANTOS MENDES	2.600	2.600	2.300	2.300	7.700	0.300	10.000
16º	ITAJAI	CAIO AMERICO MEDRADO COSTA	2.900	2.900	2.100	2.500	7.700	0.600	10.000
17º	FLORIANOPOLIS	BRAYAN DONIZETE DA SILVA	2.500	2.500	2.100	2.400	7.750	0.300	9.950
18º	ÁGUAS MORNAS	RAMON BARRETO SANTANA	2.400	2.400	2.300	2.500	7.600	0.300	9.700
19º	BLUMENAU	JOAO MATHEUS M. DA SILVA	3.900	3.900	2.000	2.200	7.900	3.000	8.800
20º	BLUMENAU	GABRIEL M. LAZZARINI DE SOUZA	3.000	3.000	1.000	1.300	8.850	3.300	8.550
21º	CRICIUMA	LUAN H. BIASIO FERNANDES	2.500	2.500	1.100	1.400	8.750	3.300	7.950
22º	ÁGUAS MORNAS	KAUÊ VARELA VERÍSSIMO	2.400	2.400	2.000	1.900	8.050	3.300	7.150
23º	JOINVILLE	FELIPE MOREIRA	3.100	3.100	2.800	2.900	7.150	3.300	6.950
24º	JOINVILLE	EDUARDO DE LUCENA VIANA	2.300	2.300	2.100	2.500	7.700	3.300	6.700
25º	BLUMENAU	MATHEUS NASCIMENTO DA SILVA	2.900	2.900	2.900	2.300	7.400	3.600	6.700
26º	RIO DO SUL	ENRICO CRISTOFOLINI FELIPPE	1.400	1.400	2.100	2.400	7.750	6.300	2.850
27º	CAMBORIU	LUCAS LEVI BARRETO DOS SANTOS	1.600	1.600	0.100	0.100	9.900	9.600	1.900
28º	ANTONIO CARLOS	ERICK TANIGUTI SUGIYAMA	0.800	0.800	2.400	2.700	7.450	7.600	0.650

CAVALO COM ALÇAS										
CLASS	MUNICÍPIO	ATLETA	D1	D	E1	E2	E3	E	P	NOTA
1º	ITAJAI	RODRIGO SAMPAIO DOS SANTOS	3.200	3.200	3.500	2.900	3.000	6.867		10.067
2º	BLUMENAU	RUAN PABLO FRANCISCO	2.700	2.700	3.200	3.000	3.600	6.733		9.433
3º	BAL CAMBORIU	EMERSON ANDERSON DA COSTA	3.200	3.200	4.100	3.400	3.900	6.200		9.400
4º	BLUMENAU	JOAO MATHEUS M DA SILVA	3.000	3.000	3.800	3.800	3.500	6.300		9.300
5º	BLUMENAU	GABRIEL MATIAS L.I DE SOUZA	2.500	2.500	4.200	2.600	3.800	6.467		8.967
6º	ITAJAI	TOMAS VITACHI SOARES SIQUEIRA	2.500	2.500	4.000	3.000	3.800	6.400		8.900
7º	BLUMENAU	VICTOR HUGO RIGUEIRA ZAGULKI	2.500	2.500	3.800	4.200	3.600	6.133		8.633
8º	ITAJAI	CAIO AMERICO MEDRADO COSTA	3.300	3.300	6.400	5.800	5.800	4.000		7.300
9º	SAO BENTO DO SUL	GABRIEL LUAN VIEIRA RAMOS	2.500	2.500	2.200	2.400	2.500	7.633	3.000	7.133
10º	ÁGUAS MORNAS	KAUÊ VARELA VERÍSSIMO	2.000	2.000	6.100	5.200	5.700	4.333		6.333
11º	JOINVILLE	MATHEUS SILVA S. DO NASCIMENTO	2.200	2.200	2.800	2.200	2.400	7.533	4.000	5.733
12º	SAO BENTO DO SUL	KAIKE FRANCO DOS SANTOS	2.100	2.100	2.600	2.500	2.200	7.567	4.000	5.667
13º	ITAJAI	DAVI SAMUEL MATEUS	2.300	2.300	4.200	3.800	3.500	6.167	3.000	5.467
14º	JOINVILLE	FELIPE MOREIRA	1.800	1.800	4.000	3.500	3.000	6.500	3.000	5.300
15º	ITAJAI	KEVIN EDUARDO R. FERREIRA	2.300	2.300	4.600	3.900	4.200	5.767	3.000	5.067
16º	JOINVILLE	EDUARDO DE LUCENA VIANA	1.800	1.800	4.400	3.600	3.800	6.067	3.000	4.867
17º	BAL CAMBORIU	EDUARDO DE OLIVEIRA MARIA	2.300	2.300	4.800	4.200	4.500	5.500	3.000	4.800
18º	FLORIANOPOLIS	RAFAEL FERNANDES ROCHA	1.700	1.700	3.800	3.400	3.800	6.333	4.000	4.033
19º	ÁGUAS MORNAS	RAMON BARRETO SANTANA	2.400	2.400	6.600	5.700	5.800	3.967	3.000	3.367
20º	JOINVILLE	JOÃO MIGUEL DA SILVA VIEIRA	1.700	1.700	4.400	5.600	3.800	5.400	4.000	3.100
21º	FLORIANOPOLIS	HILBERT ISRAEL SANTOS MENDES	1.600	1.600	4.400	4.300	4.900	5.467	5.000	2.067
22º	CACADOR	LUIZ HENRIQUE INACIO BRANDEL	2.000	2.000	4.000	4.000	4.000	6.000	6.000	2.000
23º	FLORIANOPOLIS	ARTHUR HORNKE CAVALHEIRO	1.600	1.600	4.900	4.500	5.600	5.000	5.000	1.600
24º	FLORIANOPOLIS	BRAYAN DONIZETE DA SILVA	0.600	0.600	1.000	1.000	1.000	9.000	9.000	0.60

SALTO SOBRE A MESA											
CLASS	MUNICÍPIO	ATLETA	D1	D	E1	E2	E3	E	P	NOTA	FINAL
1º	BLUMENAU	JOAO MATHEUS M. DA SILVA	4.800	4.800	1.000	1.200	0.600	9.067		13.867	137.500.000
			5.200	5.200	1.400	1.700	1.600	8.433		13.633	
2º	ITAJAI	RODRIGO MARCOS DA SILVA	4.000	4.000	1.200	1.800	0.900	8.700	0.300	12.400	124.000.000
			4.800	4.800	2.300	3.000	2.400	7.433		12.233	123.830.000
3º	ITAJAI	RODRIGO S DOS SANTOS	4.000	4.000	1.200	1.500	1.400	8.633	0.100	12.533	
			3.200	3.200	1.100	1.000	1.000	8.967	0.100	12.067	120.670.000
5º	SAO BENTO DO SUL	GABRIEL LUAN VIEIRA RAMOS	3.200	3.200	1.300	1.100	0.800	8.933		12.133	119.330.000
			2.400	2.400	0.700	0.600	0.700	9.333		11.733	
6º	FLORIANOPOLIS	RAFAEL FERNANDES ROCHA	3.200	3.200	1.000	1.000	0.700	9.100		12.300	117.165.000
			2.400	2.400	1.500	1.400	0.900	8.733		11.133	
7º	BLUMENAU	RUAN PABLO FRANCISCO	3.200	3.200	1.100	1.000	1.000	8.967		12.167	114.335.000
			1.600	1.600	0.800	0.800	1.100	9.100		10.700	
8º	BLUMENAU	VICTOR HUGO RIGUEIRA ZAGULKI	3.200	3.200	1.300	1.600	1.400	8.567		11.767	113.835.000
			1.600	1.600	0.700	0.600	0.500	9.400		11.000	
9º	BLUMENAU	MARCO AURELIO RODRIGUES DOS SANTOS	3.200	3.200	1.200	1.600	1.300	8.633		11.833	113.665.000
			1.600	1.600	0.900	0.600	0.600	9.300		10.900	
10º	ITAJAI	KEVIN EDUARDO RODRIGUES FERREIRA	2.400	2.400	1.000	1.200	1.400	8.800		11.200	112.000.000
11º	BAL CAMBORIU	EMERSON ANDERSON DA COSTA	3.200	3.200	1.100	1.400	1.300	8.733		11.933	111.830.000
			2.000	2.000	1.500	1.700	1.500	8.433		10.433	
12º	JOINVILLE	JOÃO MIGUEL DA SILVA VIEIRA	3.200	3.200	1.800	1.900	1.100	8.400	0.000	11.600	111.000.000
			2.000	2.000	1.400	1.200	1.600	8.600	0.000	10.600	
13º	JOINVILLE	FELIPE MOREIRA	2.000	2.000	1.100	1.000	1.300	8.867	0.100	10.767	110.670.000
			2.200	2.200	0.900	0.900	0.700	9.167	0.000	11.367	
14º	SAO BENTO DO SUL	KAIKE FRANCO DOS SANTOS	2.400	2.400	1.000	0.900	1.000	9.033	0.100	11.333	108.830.000
			1.600	1.600	1.200	1.100	1.200	8.833		10.433	
15º	BLUMENAU	GABRIEL MATIAS LAZZARINI DE SOUZA	3.200	3.200	2.000	2.400	1.400	8.067		11.267	107.500.000
			2.400	2.400	2.000	2.300	2.200	7.833		10.233	
16º	ÁGUAS MORNAS	RAMON BARRETO SANTANA	1.600	1.600	1.200	1.000	0.900	8.967		10.567	105.670.000
17º	ÁGUAS MORNAS	KAUÊ VARELA VERÍSSIMO	2.200	2.200	1.500	1.600	1.200	8.567	0.300	10.467	104.670.000
18º	CRICIUMA	LUAN HENRIQUE BIASSIO FERNANDES	1.600	1.600	1.200	1.300	0.900	8.867		10.467	103.835.000
			1.800	1.800	1.500	1.800	1.200	8.500		10.300	
19º	ITAJAI	CAIO AMERICO MEDRADO COSTA	4.000	4.000	3.900	4.300	3.200	6.200		10.200	102.000.000

20º	BLUMENAU	MATHEUS NASCIMENTO DA SILVA	2.200	2.200	1.900	2.300	1.800	8.000		10.200	102.000.000
			1.600	1.600	1.200	1.400	1.600	8.600		10.200	
21º	JOINVILLE	ALBERTO DALMARCO NETO	1.600	1.600	1.600	1.400	1.200	8.600	0.000	10.200	102.000.000
22º	BAL CAMBORIÚ	EDUARDO DE OLIVEIRA MARIA	3.200	3.200	2.200	2.600	2.000	7.733	0.100	10.833	101.500.000
			2.000	2.000	2.000	2.300	2.400	7.767	0.300	9.467	
23º	JOINVILLE	EDUARDO DE LUCENA VIANA	1.600	1.600	1.800	1.500	1.400	8.433	0.000	10.033	100.330.000
24º	ITAJAI	DAVI SAMUEL MATEUS	2.400	2.400	3.200	3.300	2.800	6.900	0.300	9.000	99.335.000
			2.000	2.000	1.200	1.100	1.100	8.867		10.867	
25º	FLORIANOPOLIS	BRAYAN DONIZETE DA SILVA	1.600	1.600	2.100	2.400	2.000	7.833		9.433	94.330.000
26º	FLORIANOPOLIS	HILBERT ISRAEL SANTOS MENDES	1.600	1.600	2.500	2.400	2.600	7.500		9.100	92.835.000
			1.600	1.600	2.000	2.500	1.900	7.867		9.467	
27º	PALHOCA	BRUNO ALEXANDRE DA LUZ	1.600	1.600	2.500	2.900	2.300	7.433		9.033	86.665.000
			1.600	1.600	3.000	3.600	3.000	6.800	0.100	8.300	

INDIVIDUAL GERAL

CLASS	MUNICÍPIO	ATLETA	SALTO	PARALELAS	TRAVE	SOLO	TOTAL
1º	FLORIANOPOLIS	AMANDA PAULINO DE LIMA	12.367	12.700	11.600	13.200	49.867
2º	BLUMENAU	JAMILE BLOEDORN	12.233	10.367	11.833	11.767	46.200
3º	FLORIANOPOLIS	BÁRBARA BECKHAUSER WIGGERS	12.200	11.500	12.667	8.967	45.334
4º	BLUMENAU	CAMILA RIGUEIRA ZAGULSKI	11.067	9.333	11.867	11.333	43.600
5º	ITAJAI	VITORIA DUARTE D ARRIAGA DIAS	12.333	8.800	11.233	11.067	43.433
6º	FLORIANOPOLIS	MARIA EDUARDA RIBEIRO	10.867	10.267	10.800	10.967	42.901
7º	ITAJAI	ISABEL CASTRO FERREIRA	11.600	9.233	10.033	11.867	42.733
8º	ITAJAI	FERNANDA BERNETT ZIMMERMANN	11.567	9.733	10.933	10.033	42.266
9º	ITAJAI	BIANCA DO NASCIMENTO BARBOSA	10.933	9.267	10.267	11.233	41.700
10º	BLUMENAU	RENATA SERPA MARQUES	10.567	10.200	10.333	10.433	41.533
11º	FLORIANOPOLIS	CHIARA TAVARES BEVACQUA BIGLES	11.667	8.900	10.033	9.933	40.533
12º	ITAJAI	GIOVANNA DE A BRETAS GALASTRI	11.500	7.467	10.833	10.433	40.233
13º	FLORIANOPOLIS	MARIA FERNANDA SOARES DE ESPÍNDOLA	10.967	9.433	9.433	10.267	40.100
14º	FLORIANOPOLIS	MARIA ALICE ROSA SCHMITZ	10.700	9.700	11.033	8.633	40.066
15º	BLUMENAU	BRUNA CRISTINA RIBEIRO CONSTANTE	10.667	7.700	11.300	10.300	39.967
16º	AGUAS MORNAS	ARIANA NATHALIA GONÇALVES SILVA	10.667	7.967	10.067	10.733	39.434
17º	ANTONIO CARLOS	CAMYLI SOUZA FERNANDES	10.133	8.300	11.267	9.333	39.033
18º	ANTONIO CARLOS	ANA GABRIELA SOARES CONCEIÇÃO	10.667	8.400	10.567	9.133	38.767
19º	CRICIUMA	MARTINA DUARTE D ARRIAGA DIAS	10.500	7.700	8.467	9.833	36.500
20º	ANTONIO CARLOS	MARIA CLARA BRAGA	10.667	3.800	10.767	9.833	35.067
21º	CRICIUMA	SARAH TOIGO TANIGAWA	10.767	3.533	9.533	10.600	34.433
22º	CRICIUMA	AMANDA DA LUZ XAVIER	10.200	3.733	9.833	10.000	33.766
23º	ITAJAI	ADRIANNA DRUCK DE OLIVEIRA SOUTO	10.833		11.567	11.100	33.500
24º	CRICIUMA	JADY CAROLINE ORENGA CORRÊA	11.767	9.367	0.000	10.667	31.801
25º	BLUMENAU	LIARA TAVARES ALUPES	9.667	2.833	10.267	8.533	31.300
26º	BLUMENAU	NAHARA GABRIELI PATRICIO DA SILVA	9.967	2.167	9.200	9.767	31.101
27º	AGUAS MORNAS	ISABELA WZOREK SCHLEMMER	10.700	1.633	9.467	8.433	30.233
28º	CHAPECO	HADASSA GERHARD	10.000		10.733	9.467	30.200
29º	CHAPECO	BÁRBARA SCHNEIDER WEIDAUER	10.133	0.200	9.933	9.033	29.299
30º	CHAPECO	BEATRIZ STANGER CANUTO	9.933	2.867	9.867	6.167	28.834
31º	CRICIUMA	MARIA FERNANDA G DE ANDRADE	9.800	0.500	8.800	9.000	28.100
32º	CRICIUMA	MARIA EDUARDA GONZAGA DE ANDRADE	9.900	0.000	8.000	8.933	26.833
33º	AGUAS MORNAS	PAMELA JULLY APARECIDA DOS SANTOS	9.400		9.267	7.633	26.300
34º	PALHOCA	MARIA CLARA MARTINS SCHMITZ	10.100	0.400	8.367	6.600	25.467
35º	CHAPECO	YNCALI LAGO DOS SANTOS	10.000	0.200	5.200	8.567	23.967
36º	ANTONIO CARLOS	SARAH CAROLINA BATISTA GONÇALVES	0.000	3.133	10.433	10.000	23.566
37º	CHAPECO	KALITA LAGO DOS SANTOS	9.833	1.500	9.100		20.433
38º	SAO BENTO DO SUL	MANUELA ELOISA HOMECHEN	9.767	1.300	9.167		20.234
39º	SAO BENTO DO SUL	ANA CLARA BARBOSA	9.700	1.633	3.000		14.333
40º	PALHOCA	TATIANA GALANT IWERSEN	9.000	0.367	4.733		14.100
41º	PALHOCA	MANUELA DE OLIVEIRA ANDREZZO	9.633	1.000	2.767		13.400
42º	PALHOCA	LETÍCIA SCOTTI KLETTENBERG	9.300	0.100	3.600		13.000
43º	JOINVILLE	MAYARA SIMIANO	10.933		0.000		10.933
44º	AGUAS MORNAS	LETICIA PACHECO CORDONI	0.100		7.367		7.467
45º	PALHOCA	ANA CAROLINA SOUZA DE CARVALHO			0.000		0.000

INDIVIDUAL POR EQUIPE							
CLASS	MUNICÍPIO	ATLETA	SALTO	PARALELAS	TRAVE	SOLO	TOTAL EQUIPE
1º	FLORIANOPOLIS	AMANDA PAULINO DE LIMA	12.367	12.700	11.600		181.835
		BÁRBARA BECKHAUSER WIGGERS	12.200	11.500	12.667	13.200	
		CHIARA T BEVACQUA BIGLES	11.667 8	.900	10.033	8.967	
		MARIA ALICE ROSA SCHMITZ	10.700	9.700	11.033	9.933	
		MARIA EDUARDA RIBEIRO	10.867	10.267	10.800	8.633	
MARIA F SOARES DE ESPÍNDOLA	10.967	9.433	9.433	10.967			
2º	ITAJAI	ADRIANNA D DE OLIVEIRA SOUTO	10.833	11.567	11.100	10.267	173.866
		BIANCA DO N BARBOSA	10.933	9.267	10.267	11.233	
		FERNANDA B ZIMMERMANN	11.567	9.733	10.933	10.033	
		GIOVANNA DE A BRETAS GALASTRI	11.500	7.467	10.833	10.433	
		ISABEL CASTRO FERREIRA	11.600	9.233	10.033	11.867	
VITORIA DUARTE D ARRIAGA DIAS	12.333	8.800	11.233	11.067			
3º	BLUMENAU	BRUNA C RIBEIRO CONSTANTE	10.667	7.700	11.300	10.300	171.3
		CAMILA RIGUEIRA ZAGULSKI	11.067	9.333	11.867	11.333	
		JAMILE BLOEDORN	12.233	10.367	11.833	11.767	
		LIARA TAVARES ALUPES	9.667	2.833	10.267	8.533	
		NAHARA GABRIELI P DA SILVA	9.967	2.167	9.200	9.767	
RENATA SERPA MARQUES	10.567	10.200	10.333	10.433			
4º	CRICIUMA	AMANDA DA LUZ XAVIER	10.200	3.733	9.833	10.000	145.3
		JADY CAROLINE ORENGA CORRÊA	11.767	9.367	0.000	10.667	
		MARIA EDUARDA G DE ANDRADE	9.900	0.000	8.000	8.933	
		MARIA FERNANDA G DE ANDRADE	9.800	0.500	8.800	9.000	
		MARTINA DUARTE D ARRIAGA DIAS	10.500	7.700	8.467	9.833	
SARAH TOIGO TANIGAWA	10.767	3.533	9.533	10.600			
5º	ANTONIO CARLOS	ANA GABRIELA S CONCEIÇÃO	10.667	8.400	10.567	9.133	136.433
		CAMYLI SOUZA FERNANDES	10.133	8.300	11.267	9.333	
		MARIA CLARA BRAGA	10.667	3.800	10.767	9.833	
		SARAH C BATISTA GONÇALVES	0.000	3.133	10.433	10.000	
6º	CHAPECO	BÁRBARA SCHNEIDER WEIDAUER	10.133	0.200	9.933	9.033	117.7
		BEATRIZ STANGER CANUTO	9.933	2.867	9.867	6.167	
		HADASSA GERHARD	10.000		10.733	9.467	
		KALITA LAGO DOS SANTOS	9.833	1.500	9.100		
YNCALI LAGO DOS SANTOS	10.000	0.200	5.200	8.567			
7º	AGUAS MORNAS	ARIANA N. GONÇALVES SILVA	10.667	7.967	10.067	10.733	103.434
		ISABELA WZOREK SCHLEMMER	10.700	1.633	9.467	8.433	
		LETICIA PACHECO CORDONI	0.100		7.367	8.433	
		PAMELA JULY A DOS SANTOS	9.400		9.267	7.633	
8	PALHOCA	ANA C SOUZA DE CARVALHO			0.000		65.967
		LETÍCIA SCOTTI KLETTENBERG	9.300	0.100	3.600		
		MANUELA DE OLIVEIRA ANDREZZO	9.633 1	.000	2.767		
		MARIA CLARA MARTINS SCHMITZ	10.100	0.400	8.367	6.600	
TATIANA GALANT IWERSEN	9.000	0.367	4.733				
9º	SAO BENTO DO SUL	ANA CLARA BARBOSA	9.700	1.633	3.000		34.567
		MANUELA ELOISA HOMECHEN	9.767	1.300	9.167		
10º	JOINVILLE	MAYARA SIMIANO	10.933		0.000		10.933

RESULTADOS DO DIA 12/11/2022 - SÁBADO

MESA DE SALTO							
CLAS	ATLETA	MUNICÍPIO	D	E	DN	NOTA	FINAL
1º	ISABEL CASTRO FERREIRA	ITAJAÍ	3.600 3.400	9.033 8.900		12.633 12.300	12.467
2º	VITORIA DUARTE D ARRIAGA DIAS	ITAJAÍ	3.600 3.400	9.000 8.867		12.600 12.267	12.434
3º	BÁRBARA BECKHAUSER WIGGERS	FLORIANÓPOLIS	3.600 3.400	8.900 8.733		12.500 12.133	12.317
4º	JAMILE BLOEDORN	BLUMENAU	3.600 3.400	8.733 8.800		12.333 12.200	12.267
5º	MARIA FERNANDA SOARES DE ESPÍNDOLA	FLORIANÓPOLIS	3.600 3.400	8.833 8.300		12.433 11.700	12.067
6º	GIOVANNA DE ANDRADE BRETAS GALASTRI	ITAJAÍ	3.600 2.400	8.467 8.433		12.067 10.833	11.450
7º	FERNANDA BERNETT ZIMMERMANN	ITAJAÍ	3.600 2.400	8.200	0.100	11.700 10.633	11.167
8º	CHIARA TAVARES BEVACQUA BIGLES	FLORIANÓPOLIS	3.400 2.400	7.967 8.400	0.300	11.067 10.800	10.934

PARALELAS ASSIMÉTRICAS						
CLAS	ATLETA	MUNICÍPIO	D	E	DN	NOTA
1º	AMANDA PAULINO DE LIMA	FLORIANÓPOLIS	4.400	7.733		12.133
2º	BÁRBARA BECKHAUSER WIGGERS	FLORIANÓPOLIS	2.900	7.767		10.667
3º	MARIA EDUARDA RIBEIRO	FLORIANÓPOLIS	2.500	7.367		9.867
4º	MARIA FERNANDA S ESPÍNDOLA	FLORIANÓPOLIS	1.700	7.133		8.833
5º	MAYARA SIMIANO	JOINVILLE	3.000	5.500		8.500
6º	JAMILE BLOEDORN	BLUMENAU	1.500	6.800		8.300
7º	MARIA ALICE ROSA SCHMITZ	FLORIANÓPOLIS	2.000	5.900		7.900
8º	FERNANDA BERNETT ZIMMERMANN	ITAJAÍ	1.900	7.467	4.000	5.367

TRAVE DE EQUILÍBRIO						
CLAS	ATLETA	MUNICÍPIO	D	E	DN	NOTA
1º	AMANDA PAULINO DE LIMA	FLORIANÓPOLIS	4.300	7.467	0.100	11.667
2º	VITORIA DUARTE D ARRIAGA DIAS	ITAJAÍ	3.600	7.367		10.967
3º	CAMILA RIGUEIRA ZAGULSKI	BLUMENAU	3.400	6.900	0.100	10.200
4º	BÁRBARA BECKHAUSER WIGGERS	FLORIANÓPOLIS	3.300	6.833		10.133
5º	ADRIANNA DRUCK DE OLIVEIRA SOUTO	ITAJAÍ	3.100	6.967		10.067
6º	BRUNA CRISTINA RIBEIRO CONSTANTE	BLUMENAU	3.100	6.900		10.000
7º	JAMILE BLOEDORN	BLUMENAU	3.100	5.567		8.667
8º	CAMYLI SOUZA FERNANDES	ANTONIO CARLOS	3.000	4.933		7.933

SOLO						
CLAS	ATLETA	MUNICÍPIO	D	E	DN	NOTA
1º	AMANDA PAULINO DE LIMA	FLORIANÓPOLIS	5.000	8.167		13.167
2º	ISABEL CASTRO FERREIRA	ITAJAÍ	3.500	8.200	0.100	11.600
3º	JAMILE BLOEDORN	BLUMENAU	3.600	7.867		11.467
4º	CAMILA RIGUEIRA ZAGULSKI	BLUMENAU	3.200	7.867		11.067
5º	BIANCA DO NASCIMENTO BARBOSA	ITAJAÍ	3.000	8.000		11.000
6º	VITORIA DUARTE D ARRIAGA DIAS	ITAJAÍ	3.200	7.667		10.867
7º	ADRIANNA DRUCK DE OLIVEIRA SOUTO	ITAJAÍ	3.100	7.400		10.500
8º	MARIA EDUARDA RIBEIRO	FLORIANÓPOLIS	3.100	7.400		10.500

CLASSIFICAÇÃO INDIVIDUAL GERAL POR APARELHO FEMININO

CLAS	ATLETA	MUNICÍPIO	MESA	PARALELAS	TRAVE	SOLO	TOTAL
1º	AMANDA PAULINO DE LIMA	FLORIANÓPOLIS	12.367	12.700	11.600	13.200	49.867
2º	JAMILE BLOEDORN	BLUMENAU	12.233	10.367	11.833	11.767	46.200
3º	BÁRBARA BECKHAUSER WIGGERS	FLORIANÓPOLIS	12.200	11.500	12.667	8.967	45.334
4º	CAMILA RIGUEIRA ZAGULSKI	BLUMENAU	11.067	9.333	11.867	11.333	43.600
5º	VITORIA DUARTE D ARRIAGA DIAS	ITAJAÍ	12.333	8.800	11.233	11.067	43.433
6º	MARIA EDUARDA RIBEIRO	FLORIANÓPOLIS	10.867	10.267	10.800	10.967	42.901
7º	ISABEL CASTRO FERREIRA	ITAJAÍ	11.600	9.233	10.033	11.867	42.733
8º	FERNANDA B ZIMMERMANN	ITAJAÍ	11.567	9.733	10.933	10.033	42.266
9º	BIANCA DO N BARBOSA	ITAJAÍ	10.933	9.267	10.267	11.233	41.700
10º	RENATA SERPA MARQUES	BLUMENAU	10.567	10.200	10.333	10.433	41.533
11º	CHIARA T BEVACQUA BIGLES	FLORIANÓPOLIS	11.667	8.900	10.033	9.933	40.533
12º	GIOVANNA DE A BRETAS GALASTRI	ITAJAÍ	11.500	7.467	10.833	10.433	40.233
13º	MARIA FERNANDA S DE ESPÍNDOLA	FLORIANÓPOLIS	10.967	9.433	9.433	10.267	40.100
14º	MARIA ALICE ROSA SCHMITZ	FLORIANÓPOLIS	10.700	9.700	11.033	8.633	40.066
15º	BRUNA CRISTINA R CONSTANTE	BLUMENAU	10.667	7.700	11.300	10.300	39.967
16º	ARIANA NATHALIA G SILVA	AGUAS MORNAS	10.667	7.967	10.067	10.733	39.434
17º	CAMYLI SOUZA FERNANDES	ANTONIO CARLOS	10.133	8.300	11.267	9.333	39.033
18º	ANA GABRIELA S CONCEIÇÃO	ANTONIO CARLOS	10.667	8.400	10.567	9.133	38.767
19º	MARTINA DUARTE D ARRIAGA DIAS	CRICIUMA	10.500	7.700	8.467	9.833	36.500
20º	MARIA CLARA BRAGA	ANTONIO CARLOS	10.667	3.800	10.767	9.833	35.067
21º	SARAH TOIGO TANIGAWA	CRICIUMA	10.767	3.533	9.533	10.600	34.433
22º	AMANDA DA LUZ XAVIER	CRICIUMA	10.200	3.733	9.833	10.000	33.766
23º	ADRIANNA DRUCK DE O SOUTO	ITAJAÍ	10.833		11.567	11.100	33.500
24º	JADY CAROLINE ORENGA CORRÊA	CRICIUMA	11.767	9.367	0.000	10.667	31.801
25º	LIARA TAVARES ALUPES	BLUMENAU	9.667	2.833	10.267	8.533	31.300
26º	NAHARA GABRIELI P DA SILVA	BLUMENAU	9.967	2.167	9.200	9.767	31.101
27º	ISABELA WZOREK SCHLEMMER	AGUAS MORNAS	10.700	1.633	9.467	8.433	30.233
28º	HADASSA GERHARD	CHAPECO	10.000		10.733	9.467	30.200
29º	BÁRBARA SCHNEIDER WEIDAUER	CHAPECO	10.133	0.200	9.933	9.033	29.299
30º	BEATRIZ STANGER CANUTO	CHAPECO	9.933	2.867	9.867	6.167	28.834
31º	MARIA FERNANDA G DE ANDRADE	CRICIUMA	9.800	0.500	8.800	9.000	28.100
32º	MARIA EDUARDA G DE ANDRADE	CRICIUMA	9.900	0.000	8.000	8.933	26.833
33º	PAMELA JULLY A DOS SANTOS	AGUAS MORNAS	9.400		9.267	7.633	26.300
34º	MARIA CLARA MARTINS SCHMITZ	PALHOCA	10.100	0.400	8.367	6.600	25.467
35º	YNCALI LAGO DOS SANTOS	CHAPECO	10.000	0.200	5.200	8.567	23.967
36º	SARAH CAROLINA B GONÇALVES	ANTONIO CARLOS	0.000	3.133	10.433	10.000	23.566
37º	KALITA LAGO DOS SANTOS	CHAPECO	9.833	1.500	9.100		20.433
38º	MANUELA ELOISA HOMECHEN	SÃO B DO SUL	9.767	1.300	9.167		20.234
39º	ANA CLARA BARBOSA	SÃO B DO SUL	9.700	1.633	3.000		14.333
40º	TATIANA GALANT IWERSEN	PALHOCA	9.000	0.367	4.733		14.100
41º	MANUELA DE OLIVEIRA ANDREZZO	PALHOCA	9.633	1.000	2.767		13.400
42º	LETÍCIA SCOTTI KLETTENBERG	PALHOCA	9.300	0.100	3.600		13.000
43º	MAYARA SIMIANO	JOINVILLE		10.933	0.000		10.933
44º	LETICIA PACHECO CORDONI	AGUAS MORNAS		0.100	7.367		7.467
45º	ANA CAROLINA S DE CARVALHO	PALHOCA			0.000		0.000

CLASSIFICAÇÃO FINAL INDIVIDUAL POR EQUIPE FEMININO

CLAS	MUNICÍPIO	PONTOS
1º	FLORIANÓPOLIS	181.835
2º	ITAJAÍ	173.866
3º	BLUMENAU	171.300
4º	CRICIUMA	145.300
5º	ANTONIO CARLOS	136.433
6º	CHAPECO	117.700
7º	AGUAS MORNAS	103.434
8º	PALHOCA	65.967
9º	SÃO BENTO DO SUL	34.567
10º	JOINVILLE	10.933

CLASSIFICAÇÃO INDIVIDUAL GERAL POR APARELHO MASCULINO

CLAS	ATLETA	MUNICÍPIO	SOLO	CAVALO	ARGOLAS	MESA SALTO	PARALELAS	BARRA	TOTAL
1º	RODRIGO S DOS SANTOS	ITAJAÍ	12.800	10.067	12.350	12.233	11.367	11.733	70.550
2º	TOMAS VITACHI S SIQUEIRA	ITAJAÍ	11.850	8.900	10.550	12.067	11.167	10.333	64.867
3º	GABRIEL LUAN VIEIRA RAMOS	SÃO B DO SUL	11.050	7.133	10.750	12.133	10.533	10.033	61.632
4º	JOAO MATHEUS M DA SILVA	BLUMENAU	8.800	9.300	10.150	13.867	11.033	8.467	61.617
5º	CAIO AMERICO M COSTA	ITAJAÍ	10.000	7.300	11.800	10.200	11.300	10.900	61.500
6º	VICTOR HUGO R ZAGULKI	BLUMENAU	11.700	8.633	9.350	11.767	10.567	8.633	60.650
7º	GABRIEL MATIAS L DE SOUZA	BLUMENAU	8.550	8.967	10.450	11.267	11.000	9.633	59.867
8º	RUAN PABLO FRANCISCO	BLUMENAU	11.350	9.433	5.850	12.167	11.567	9.267	59.634
9º	EMERSON A DA COSTA	BAL CAMBORIU	11.900	9.400	9.500	11.933	6.467	6.400	55.600
10º	RAMON BARRETO SANTANA	AGUAS MORNAS	9.700	3.367	10.450	10.567	10.033	9.500	53.617
11º	FELIPE MOREIRA	JOINVILLE	6.950	5.300	9.150	10.767	10.500	8.667	51.334
12º	KAIKE FRANCO DOS SANTOS	SÃO B DO SUL	10.700	5.667	5.200	11.333	10.800	6.133	49.833
13º	KEVIN EDUARDO R FERREIRA	ITAJAÍ	10.550	5.067		11.200	9.333	9.667	45.817
14º	RAFAEL FERNANDES ROCHA	FLORIANÓPOLIS	11.700	4.033	9.550	12.300	5.800	0.400	43.783
15º	EDUARDO DE OLIVEIRA MARIA	BAL CAMBORIU	10.750	4.800	9.500	10.833	6.567		42.450
16º	RODRIGO MARCOS DA SILVA	ITAJAÍ			9.150	12.400	10.000	10.667	42.217
17º	JOÃO MIGUEL DA SILVA VIEIRA	JOINVILLE	11.200	3.100	6.450	11.600	8.000		40.350
18º	DAVI SAMUEL MATEUS	ITAJAÍ	11.050	5.467	5.000	9.000	9.833	0.000	40.350
19º	HILBERT ISRAEL S MENDES	FLORIANÓPOLIS	10.000	2.067	9.600	9.100	4.033	0.050	34.850
20º	EDUARDO DE LUCENA VIANA	JOINVILLE	6.700	4.867	6.250	10.033	3.300	3.133	34.283
21º	MATHEUS SILVA S NASCIMENTO	JOINVILLE		5.733	9.500		10.233	8.200	33.666
22º	ARTHUR HORNKE CAVALHEIRO	FLORIANÓPOLIS	10.600	1.600			10.567	9.567	32.334
23º	MARCO AURELIO R DOS SANTOS	BLUMENAU			10.100	11.833	10.133		32.066
24º	KAUÊ VARELA VERÍSSIMO	AGUAS MORNAS	7.150	6.333	4.300	10.467	2.900	0.000	31.150
25º	ALBERTO DALMARCO NETO	JOINVILLE	11.050		6.650	10.200			27.900
26º	BRAYAN DONIZETE DA SILVA	FLORIANÓPOLIS	9.950	0.600	4.650	9.433	2.333	0.100	27.066
27º	LUAN HENRIQUE B FERNANDES	CRICIUMA	7.950			10.467			18.417
28º	MATHEUS N DA SILVA	BLUMENAU	6.700			10.200			16.900
29º	BRUNO ALEXANDRE DA LUZ	PALHOCA				9.033			9.033
30º	ERICK TANIGUTI SUGIYAMA	ANTONIO CARLOS	0.650		2.300				2.950
31º	ENRICO CRISTOFOLINI FELIPPE	RIO DO SUL	2.850						2.850
32º	LUIZ HENRIQUE I BRANDEL	CACADOR		2.000					2.000

CLASSIFICAÇÃO FINAL POR EQUIPE MASCULINO

CLAS	MUNICÍPIO	PONTOS
1º	ITAJAÍ	200.501
2º	BLUMENAU	189.250
3º	JOINVILLE	151.700
4º	FLORIANÓPOLIS	125.100
5º	SÃO BENTO DO SUL	111.465
6º	BALNEÁRIO CAMBORIU	98.050
7º	AGUAS MORNAS	84.767
8º	CRICIUMA	18.417
9º	PALHOCA	9.033
10º	ANTONIO CARLOS	2.950
11º	RIO DO SUL	2.850
12º	CACADOR	2.000
13º	CAMBORIU	1.900

ARGOLAS						
CLAS	ATLETA	MUNICÍPIO	D	E	DN	NOTA
1º	RODRIGO SAMPAIO DOS SANTOS	ITAJAÍ	4.200	8.150		12.350
2º	CAIO AMERICO MEDRADO COSTA	ITAJAÍ	3.700	8.100		11.800
3º	GABRIEL LUAN VIEIRA RAMOS	SÃO BENTO DO SUL	2.200	8.550		10.750
4º	TOMAS VITACHI SOARES SIQUEIRA	ITAJAÍ	2.500	8.350	0.300	10.550
5º	RAMON BARRETO SANTANA	AGUAS MORNAS	2.500	7.950		10.450
6º	GABRIEL MATIAS LAZZARINI DE SOUZA	BLUMENAU	2.800	7.650		10.450
7º	JOAO MATHEUS MONTEIRO DA SILVA	BLUMENAU	2.300	8.100	0.300	10.150
8º	MARCO AURELIO R DOS SANTOS	BLUMENAU	2.400	8.000	0.300	10.100
9º	HILBERT ISRAEL SANTOS MENDES	FLORIANÓPOLIS	1.800	8.100	0.300	9.600
10º	RAFAEL FERNANDES ROCHA	FLORIANÓPOLIS	1.800	8.050		9.550
11º	EDUARDO DE OLIVEIRA MARIA	BALNEÁRIO CAMBORIU	1.900	7.900	0.300	9.500
12º	EMERSON ANDERSON DA COSTA	BALNEÁRIO CAMBORIU	2.000	7.800	0.300	9.500
13º	MATHEUS SILVA S DO NASCIMENTO	JOINVILLE	2.400	7.400	0.300	9.500
14º	VICTOR HUGO RIGUEIRA ZAGULKI	BLUMENAU	1.800	7.850	0.300	9.350
15º	RODRIGO MARCOS DA SILVA	ITAJAÍ	2.100	7.050		9.150
16º	FELIPE MOREIRA	JOINVILLE	1.800	7.650	0.300	9.150
17º	ALBERTO DALMARCO NETO	JOINVILLE	1.700	8.250	3.300	6.650
18º	JOÃO MIGUEL DA SILVA VIEIRA	JOINVILLE	1.700	8.050	3.300	6.450
19º	EDUARDO DE LUCENA VIANA	JOINVILLE	1.700	7.850	3.300	6.250
20º	RUAN PABLO FRANCISCO	BLUMENAU	1.700	7.450	3.300	5.850
21º	KAIKE FRANCO DOS SANTOS	SÃO BENTO DO SUL	1.800	7.700	4.300	5.200
22º	DAVI SAMUEL MATEUS	ITAJAÍ	2.000	6.300	3.300	5.000
23º	BRAYAN DONIZETE DA SILVA	FLORIANÓPOLIS	1.600	7.350	4.300	4.650
24º	KAUÊ VARELA VERÍSSIMO	AGUAS MORNAS	1.600	7.000	4.300	4.300
25º	ERICK TANIGUTI SUGIYAMA	ANTONIO CARLOS	1.300	8.300	7.300	2.300

PARALELAS SIMÉTRICAS						
CLAS	ATLETA	MUNICÍPIO	D	E	DN	NOTA
1º	RUAN PABLO FRANCISCO	BLUMENAU	2.400	9.167		11.567
2º	RODRIGO SAMPAIO DOS SANTOS	ITAJAÍ	4.000	7.367		11.367
3º	CAIO AMERICO MEDRADO COSTA	ITAJAÍ	2.600	8.700		11.300
4º	TOMAS VITACHI SOARES SIQUEIRA	ITAJAÍ	2.800	8.367		11.167
5º	JOAO MATHEUS MONTEIRO DA SILVA	BLUMENAU	2.900	8.133		11.033
6º	GABRIEL MATIAS LAZZARINI DE SOUZA	BLUMENAU	2.500	8.500		11.000
7º	KAIKE FRANCO DOS SANTOS	SÃO BENTO DO SUL	2.400	8.400		10.800
8º	VICTOR HUGO RIGUEIRA ZAGULKI	BLUMENAU	2.400	8.167		10.567
9º	ARTHUR HORNKE CAVALHEIRO	FLORIANÓPOLIS	2.400	8.167		10.567
10º	GABRIEL LUAN VIEIRA RAMOS	SÃO BENTO DO SUL	2.400	8.133		10.533
11º	FELIPE MOREIRA	JOINVILLE	2.400	8.100		10.500
12º	MATHEUS SILVA SALES DO NASCIMENTO	JOINVILLE	2.400	7.833		10.233
13º	MARCO AURELIO RODRIGUES DOS SANTOS	BLUMENAU	2.400	7.733		10.133
14º	RAMON BARRETO SANTANA	AGUAS MORNAS	2.400	7.633		10.033
15º	RODRIGO MARCOS DA SILVA	ITAJAÍ	2.900	7.100		10.000
16º	DAVI SAMUEL MATEUS	ITAJAÍ	2.400	7.433		9.833
17º	KEVIN EDUARDO RODRIGUES FERREIRA	ITAJAÍ	2.400	6.933		9.333
18º	JOÃO MIGUEL DA SILVA VIEIRA	JOINVILLE	2.400	5.600		8.000
19º	EDUARDO DE OLIVEIRA MARIA	BALNEÁRIO CAMBORIU	2.400	7.167	3.000	6.567
20º	EMERSON ANDERSON DA COSTA	BALNEÁRIO CAMBORIU	2.300	7.167	3.000	6.467
21º	RAFAEL FERNANDES ROCHA	FLORIANÓPOLIS	2.300	6.500	3.000	5.800
22º	HILBERT ISRAEL SANTOS MENDES	FLORIANÓPOLIS	2.000	7.033	5.000	4.033
23º	EDUARDO DE LUCENA VIANA	JOINVILLE	1.600	6.700	5.000	3.300
24º	KAUÊ VARELA VERÍSSIMO	AGUAS MORNAS	1.500	6.400	5.000	2.900
25º	BRAYAN DONIZETE DA SILVA	FLORIANÓPOLIS	1.200	9.133	8.000	2.333

BARRA FIXA						
CLAS	ATLETA	MUNICÍPIO	D	E	DN	NOTA
1º	RODRIGO SAMPAIO DOS SANTOS	ITAJAÍ	3.900	7.833		11.733
2º	CAIO AMERICO MEDRADO COSTA	ITAJAÍ	3.600	7.300		10.900
3º	RODRIGO MARCOS DA SILVA	ITAJAÍ	2.900	7.767		10.667
4º	TOMAS VITACHI SOARES SIQUEIRA	ITAJAÍ	2.600	7.733		10.333
5º	GABRIEL LUAN VIEIRA RAMOS	SÃO BENTO DO SUL	2.800	7.233		10.033
6º	KEVIN EDUARDO RODRIGUES FERREIRA	ITAJAÍ	2.400	7.267		9.667
7º	GABRIEL MATIAS LAZZARINI DE SOUZA	BLUMENAU	1.900	7.733		9.633
8º	ARTHUR HORNKE CAVALHEIRO	FLORIANÓPOLIS	2.100	7.467		9.567
9º	RAMON BARRETO SANTANA	AGUAS MORNAS	2.400	7.100		9.500
10º	RUAN PABLO FRANCISCO	BLUMENAU	2.400	6.867		9.267
11º	FELIPE MOREIRA	JOINVILLE	2.400	6.267		8.667
12º	VICTOR HUGO RIGUEIRA ZAGULKI	BLUMENAU	2.400	6.233		8.633
13º	JOAO MATHEUS MONTEIRO DA SILVA	BLUMENAU	2.700	5.767		8.467
14º	MATHEUS SILVA SALES DO NASCIMENTO	JOINVILLE	2.400	5.800		8.200
15º	EMERSON ANDERSON DA COSTA	BALNEÁRIO CAMBORIU	2.400	7.000	3.000	6.400
16º	KAIKE FRANCO DOS SANTOS	SÃO BENTO DO SUL	1.900	7.233	3.000	6.133
17º	EDUARDO DE LUCENA VIANA	JOINVILLE	1.500	6.633	5.000	3.133
18º	RAFAEL FERNANDES ROCHA	FLORIANÓPOLIS	0.700	7.700	8.000	0.400
19º	BRAYAN DONIZETE DA SILVA	FLORIANÓPOLIS	0.100	9.000	9.000	0.100
20º	HILBERT ISRAEL SANTOS MENDES	FLORIANÓPOLIS	0.100	8.950	9.000	0.050
21º	DAVI SAMUEL MATEUS	ITAJAÍ		0.000		
22º	KAUÊ VARELA VERÍSSIMO	AGUAS MORNAS		0.000		

MODALIDADE ENCERRADA

		GINÁSTICA ARTÍSTICA FEMININO	CAMPEÃO
			FLORIANÓPOLIS
CLASS	MUNICÍPIO		PONTOS
1º	FLORIANÓPOLIS		13
2º	ITAJAÍ		8
3º	BLUMENAU		5
4º	CRICIUMA		3
5º	ANTONIO CARLOS		2
6º	CHAPECO		1
7º	AGUAS MORNAS		
8º	PALHOCA		
9º	SÃO BENTO DO SUL		
10º	JOINVILLE		

		GINÁSTICA ARTÍSTICA MASCULINO	CAMPEÃO
			ITAJAÍ
CLASS	MUNICÍPIO		PONTOS
1º	ITAJAÍ		13
2º	BLUMENAU		8
3º	JOINVILLE		5
4º	FLORIANÓPOLIS		3
5º	SÃO BENTO DO SUL		2
6º	BALNEÁRIO CAMBORIU		1
7º	AGUAS MORNAS		
8º	CRICIUMA		
9º	PALHOCA		
10º	ANTONIO CARLOS		
11º	RIO DO SUL		
12º	CACADOR		
13º	CAMBORIU		

GINÁSTICA RÍTMICA

LOCAL DE COMPETIÇÃO	G.E. AABB – BLUMENAU - Rua Paraguai, nº 50, Bairro Ponta Aguda			
PERÍODO DE COMPETIÇÃO	17 A 19 DE NOVEMBRO			
TREINAMENTO ESCALONADO	17/11			
DATA DO CT	16/11	HORÁRIO	20 HS	
ONLINE	LINK A DEFINIR			

Feminino	
1	BALNEÁRIO CAMBORIÚ
2	BLUMENAU
3	BRUSQUE
4	CHAPECÓ
5	CRICIÚMA
6	FLORIANÓPOLIS
7	ITAJAÍ
8	ITAPEMA
9	JOINVILLE
10	SÃO JOSÉ
11	TIMBÓ
12	TUBARÃO

PROGRAMAÇÃO

QUARTA-FEIRA – 16/11/2022 TREINAMENTO ESCALONADO

HORÁRIO	TAPETE DE AQUECIMENTO	TAPETE DE COMPETIÇÃO
16h - 17h	BLUMENAU	
17h - 18h	BRUSQUE	BLUMENAU
18h - 19h	FLORIANÓPOLIS	BRUSQUE
19h - 20h	CHAPECÓ	FLORIANÓPOLIS
20h - 21h	CHAPECÓ	

QUINTA-FEIRA – 17/11/2022 TREINAMENTO ESCALONADO

HORÁRIO	TAPETE DE AQUECIMENTO	TAPETE DE COMPETIÇÃO
10h - 11h	SÃO JOSÉ	
11h - 12h	TIMBÓ/ITAPEMA/JOINVILLE	SÃO JOSÉ
12h - 13h	BALNEÁRIO CAMBORIÚ/CRICIUMA/TUBARÃO	TIMBÓ/ITAPEMA/JOINVILLE
13h - 14h	BALNEÁRIO CAMBORIÚ/CRICIUMA/TUBARÃO	

PROGRAMAÇÃO DA COMPETIÇÃO Quinta-feira – 17/11/2022 – CONJUNTO

17h30	ABERTURA JOGOS ABERTOS DE SANTA CATARINA
17h30 - 17h55	TREINAMENTO ESCALONADO CONJUNTO 5 ARCOS
17h55 - 18h25	CONCURSO I - CONJUNTO 5 ARCOS
18h30 - 18h55	TREINAMENTO ESCALONADO CONJUNTO MISTO
18h55 - 19h30	CONCURSO I – CONJUNTO MISTO

SEXTA-FEIRA – 18/11/2022 – INDIVIDUAL

8h30 - 10h10	GRUPO 1 - INDIVIDUAL (ARCO E BOLA) MUNICÍPIOS SEM CONJUNTO
10h30 - 12h30	GRUPO 2 – INDIVIDUAL (ARCO E BOLA) MÚNICÍPIOS QUE TEM CONJUNTO
14h00 - 15h40	GRUPO 1 – INDIVIDUAL (MAÇAS E FITA)
16h - 18h30	GRUPO 4 - INDIVIDUAL(MAÇAS E FITA)

SÁBADO – 19/11/2022**FINAIS INDIVIDUAL E CONJUNTO**

9h - 10h	FINAIS ARCO e BOLA
10h15 - 11h15	FINAIS MAÇAS E FITA
14h30 - 14h55	TREINAMENTO ESCALONADO CONJUNTO 5 ARCOS
14h55 - 15h25	CONCURSO I - CONJUNTO 5 ARCOS
15h30 - 15h55	TREINAMENTO ESCALONADO CONJUNTO MISTO
15h55 – 16h30	CONCURSO I – CONJUNTO MISTO
16h30	PREMIAÇÃO

OBS.: No congresso técnico, poderá ocorrer alterações na programação.

Obs 1: As músicas deverão ser encaminhadas para o seguinte email: musicas.fgsc@gmail.com , e deverá conter o número da ginasta na competição, primeiro e último nome da Ginasta, o aparelho e Clube de forma legível.

NOME_SOBRENOME_APARELHO_MUNICÍPIO

Obs 2: As músicas deverão ser encaminhadas até o dia 12/11/2022

JIU-JITSU

Enviar relação por peso: federacaojjsc@gmail.com - rendimento@fesporte.sc.gov.br

LOCAL DE COMPETIÇÃO	G.E. INSTITUTO MARIA AUXILIADORA	
PERÍODO DE COMPETIÇÃO	12 E 13 DE NOVEMBRO	

ATA DO CONGRESSO TÉCNICO

Ata referente a realização do Congresso Técnico Específico de Jiu-Jitsu para a competição da modalidade nos 61^º Jogos Abertos de Santa Catarina no município de Rio do Sul. Reuniram-se nas dependências do auditório do Instituto Maria Auxiliadora no município de Rio do Sul, por volta das dezoito horas os representantes da Federação Catarinense de Jiu-Jitsu, Coordenadores de arbitragem da modalidade Jiu-Jitsu, árbitros de Jiu-Jitsu, município sede, municípios inscritos, técnicos, atletas, Diretor Técnico da FME do município de Rio do Sul Sérgio Luis Schlemper. Dando início ao Congresso Técnico o Coordenador da modalidade Jiu-Jitsu Paulo Henrique Duarte saudou a todos e deu as boas vindas aos presentes e em seguida passou a palavra ao Diretor Técnico de Esportes da FME Rio do Sul que deu as boas vindas aos presentes e desejou um bom evento de Jiu-Jitsu e saiu para participar da abertura do JASC. Em seguida se apresentou o Mestre Alvaro Mansor, Diretor Técnico da IBJJF, que atuará como Coordenador de modalidade no evento de Jiu-Jitsu do JASC. Em seguida passou a palavra ao árbitro Isaki Coelho que informou que as regras do JASC 2022 seriam de faixa preta e que os técnicos deveriam se comportar na área técnica do evento. Os representantes dos municípios entregaram a Credencial de cadastramento, entre eles Rio do Sul, Timbó, Balneário Piçarras, São José, Indaial, Canoinhas, Garopaba, Videira, Ibirama, Itapema, Navegantes, Curitiba, Blumenau, Concórdia, Guabiruba, Florianópolis, também se fizeram presentes os representantes dos municípios de Criciúma, Tubarão, Capinzal, Caçador, Balneário Camboriú, Joinville, São Lourenço do Oeste, Camboriú, Santo Amaro da Imperatriz, Chapecó, São Miguel do Oeste, Itapema, Biguaçu e Lages, sendo que compareceram 37 representantes no total, além da Coordenação do evento. Em seguida abriu-se a discussão sobre a confirmação dos atletas, sendo resolvidos todos os casos de lesão ou desistência, tendo Campos Novos desistido de participar da competição na modalidade Jiu-Jitsu. Em seguida passou ao modelo de sorteio e foi aprovado por todos por unanimidade; Passou-se a programação da modalidade, haja visto que já havia sido lançado um pré-cronograma, foram alterados os horários de pesagem, iniciando as nove horas até as dez horas, no dia 12 de novembro (sábado), sendo que se houver abertura iniciará as dez e trinta e as categorias de peso iniciam as onze horas, onde as lutas iniciarão pelos mais pesados devido a um período de descanso maior para as disputas das categorias do absolutos. Foi aprovado por unanimidade a alteração no cronograma, sendo as lutas das categorias de pesos e do absoluto masculino aconteceriam até as quartas-de-finais e as categorias de peso e absoluto feminino aconteceriam até as semi-finais do dia doze de novembro (sábado), a partir de dez e trinta minutos, do dia 13 (domingo) iniciarão as lutas de disputas de semifinais masculinas e as quatorze horas iniciarão as finais de todos os pesos e absolutos masculino e feminino. Após o encerramento das lutas iniciarão as premiações dos atletas e das equipes. A respeito do horário de pesagem foi colocado em votação e venceu por unanimidade a pesagem após a checagem das categorias no Congresso Técnico, sendo duas horas de pesagem, sendo que o atleta que por algum motivo de força maior não comparecer a pesagem, terá a oportunidade de pesar no dia 12 de novembro, sendo uma hora antes do início do evento. Passou-se a constituição da Comissão Disciplinar Temporária (CDT), tendo a composição da CD o Coordenador do Evento Alvaro Mansor Guarçoni, os árbitros Isaky Anderson Coelho, Rosangela Guardini Ortiz e os técnicos Ricardo Bortoluzi e Carlos Yago Machado. Foi feita uma votação para alterar a representação dos municípios no absoluto, tendo a opção 1, uma representação e a opção 2, até duas representações, tendo votado 19 representantes, tendo 10 votantes a favor de 1 representante e 09 votantes a favor de 2 representantes. Tendo em vista ter sido levantado o artigo 8^º do Regulamento Técnico do JASC para a modalidade Jiu-Jitsu e o Artigo 5^º da IBJJF, CBJJ de Competição, sendo que o Coordenador de arbitragem Mestre Alvaro Mançor Guarçoni, representante da IBJJF solicitou que mantivesse o que consta no livro de regras, até dois representantes por equipe na categoria de peso. Não tendo mais nada a tratar o Congresso técnico foi encerrado.

PROGRAMAÇÃO PARA O DIA 13/11/2022 – DOMINGO

SEMI FINAIS E FINAIS MASCULINO

PARTICIPANTES CATEGORIA (ATÉ 57,500 KG)	
MUNICÍPIO	ATLETA
BLUMENAU	BRUNO CORDEIRO SENA
JOINVILLE	WELLINGTON SILVA DOS SANTOS
BRUSQUE	FLÁVIO ALESSANDRO PONTES DA COSTA
CAMBORIÚ	OSCAR YIN BORGES
FLORIANÓPOLIS	LUCAS DOS SANTOS MENEZES
SANTO AMARO DA IMPERATRIZ	KENEDY CORREA GOULART
SÃO JOSÉ	JORGE ARTHUR DE SOUZA

INICIO DOS COMBATES: 10:30H

CATEGORIA (ATÉ 57,500 KG)			
1	BRUNO CORDEIRO SENA BLUMENAU	X	LUCAS DOS SANTOS MENEZES FLORIANÓPOLIS
2	FLÁVIO ALESSANDRO PONTES DA COSTA BRUSQUE	X	KENEDY CORREA GOULART SANTO AMARO DA IMPERATRIZ

PARTICIPANTES CATEGORIA (ATÉ 64 KG)	
MUNICÍPIO	ATLETA
BALNEÁRIO CAMBORIÚ	MATHEUS ALVES GULART
BIGUAÇU	WESLEY DE ANDRADE BIANCHETTI
BLUMENAU	ROMMEL FERNANDES DE OLIVEIRA
BOMBINHAS	NILSON LUCCI
BRUSQUE	ALESSON MARTINS DOS SANTOS
CAPINZAL	MÁRCIO FERREIRA CRUZ
CHAPECÓ	VILMAR MENDES DE MEDEIROS
CRICIÚMA	MARCO SILVA RIETH
FLORIANÓPOLIS	GABRIEL BISCHOFF MARCHETTI
IBIRAMA	KAIQUE KOEPEL DA SILVA
INDAIAL	BRUNO LUIZ SANT ANA CAGLIONI
ITAJAÍ	GABRIEL NASCIMENTO DA SILVA
ITAPEMA	ALESSANDRO ALBUQUERQUE DOS SANTOS
JOINVILLE	CAIO FELIPE RAMOS
SÃO JOSÉ	THIAGO ASSUMPCAO TABORDA
SÃO MIGUEL DO OESTE	JEAN CARLOS DA SILVA
TUBARÃO	ARIEL GODOY MAGALHAES CASTRO
VIDEIRA	GUILHERME BALDO

INICIO DOS COMBATES: 10:30H

CATEGORIA (ATÉ 64 KG)			
1	ROMMEL FERNANDES DE OLIVEIRA BLUMENAU	X	GABRIEL BISCHOFF MARCHETTI FLORIANÓPOLIS
2	GABRIEL NASCIMENTO DA SILVA ITAJAÍ	X	ARIEL GODOY MAGALHAES CASTRO TUBARÃO

PARTICIPANTES CATEGORIA (ATÉ 70 KG)	
MUNICÍPIO	ATLETA
BALNEÁRIO CAMBORIÚ	GABRIEL DE AZEVEDO NEVES
BALNEÁRIO PIÇARRAS	MATHEUS VITORINO
BIGUAÇU	BRUNO DA SILVEIRA PRATES
BLUMENAU	OSMAR GUSTAVO TELLES
BOMBINHAS	RODRIGO LUCAS DA SILVA
BRUSQUE	BHRENNO BRAGA NASCIMENTO S. DOS SANTOS
CAÇADOR	CLOVIS DOS SANTOS
CAMBORIÚ	GABRIEL VITOR FRANÇA
CAPINZAL	DOUGLAS DIAS DE OLIVEIRA
CHAPECÓ	TIAGO DANER BRESOLIN
CRICIÚMA	JOÃO GABRIEL FREITAS ZANETTE
CURITIBANOS	FRANCISCO NATALINO RODRIGUES
FLORIANÓPOLIS	JOÃO GABRIEL DA SILVA
GAROPABA	DOMINIQUE ATON BELLO
IBIRAMA	DANIEL LEVI GONÇALVES
INDAIAL	GABRIEL BORGES DOS SANTOS
ITAJAÍ	IGOR MOREIRA DE FARIA DA SILVA
ITAPEMA	TIAGO ALBUQUERQUE DOS SANTOS
NAVEGANTES	DAVID DE SOUZA DOS SANTOS
RIO DO SUL	CLEITON PAULO ROCHA
SANGÃO	IGOR CARDOSO FRANCA
SÃO JOSÉ	EDUARDO MICAEL BASTEZINI
SÃO LOURENÇO DO OESTE	RICARDO PEREIRA DE ALMEIDA
SÃO MIGUEL DO OESTE	ALISSON PAULO DOS SANTOS TOBALDINI
TUBARÃO	CRISTIANO DE SENA MORAIS
VIDEIRA	LAÉRCIO PAULO NOVELLO

INICIO DOS COMBATES: 10:30H

CATEGORIA ATÉ 70 KG)			
1	OSMAR GUSTAVO TELLES BLUMENAU	X	IGOR MOREIRA DE FARIA DA SILVA ITAJAÍ
2	JOÃO GABRIEL DA SILVA FLORIANÓPOLIS	X	EDUARDO MICAEL BASTEZINI SÃO JOSÉ

PARTICIPANTES CATEGORIA (ATÉ 76 KG)	
MUNICÍPIO	ATLETA
BALNEÁRIO CAMBORIÚ	JEISON PINTO SILVA SIQUEIRA
BALNEÁRIO PIÇARRAS	SAMUEL DE LIMA SANTANA
BIGUAÇU	OSWALDO REGO JUNIOR
BLUMENAU	YAGO NANJI ESPÍNDOLA
BOMBINHAS	LUCAS DE MELO
BRUSQUE	DIEGO GUSSÃO RODRIGUES
CAPINZAL	DANIEL PEREIRA SANTIAGO FARIAS
CHAPECÓ	AUGUSTO ZUCCHETTI RANZAN
CONCÓRDIA	MAURICIO MENEGAZZO
CRICIÚMA	RICHARD MOTTA AVILA FILHO
CURITIBANOS	BRUNO ALEX DE OLIVEIRA MOREIRA
FLORIANÓPOLIS	VITOR HUGO DOS SANTOS SOTINI
GAROPABA	LUCAS BARRETO DE SOUZA
IBIRAMA	JONATHAN TRIBESS DOS ANJOS
ITAJAÍ	WESLEY PATRICK POSSAMAI
JOINVILLE	RODRIGO DE AZEVEDO MARTINS
NAVEGANTES	LUCAS LEANDRO
RIO DO SUL	WILSON SCHNEIDER DE JESUS WALTRICH
SANGÃO	SIDNEI SANTOS DA SILVA FILHO
SÃO JOSÉ	MARCELO ALVES
SÃO MIGUEL DO OESTE	GUILHERME PIMENTA ARAUJO DE SOUZA
TUBARÃO	YAN GARCIA SILVEIRA

INICIO DOS COMBATES: 10:30H

CATEGORIA (ATÉ 76 KG)			
1	JEISON PINTO SILVA SIQUEIRA BALNEÁRIO CAMBORIÚ	X	VITOR HUGO DOS SANTOS SOTINI FLORIANÓPOLIS
2	WESLEY PATRICK POSSAMAI ITAJAÍ	X	YAN GARCIA SILVEIRA TUBARÃO

PARTICIPANTES CATEGORIA (ATÉ 82,300 KG)	
MUNICÍPIO	ATLETA
BALNEÁRIO CAMBORIÚ	BRUNO GAMBIM
BALNEÁRIO PIÇARRAS	RAFAEL BATISTA
BIGUAÇU	LUCAS MARQUES DE ALMEIDA
BLUMENAU	WILSON DE SOUZA BARBOSA
BOMBINHAS	GUILHERME BENATTI GONÇALVES
BRUSQUE	ALLYSSON DA CONCEIÇÃO
CAMBORIÚ	EDUARDO FRANÇA
CANOINHAS	COSME JULIO DE LIMA
CAPINZAL	JOÃO CARLOS ISLER
CHAPECÓ	GABRIEL DALLAZEN FONSECA
CONCÓRDIA	GEOVANI FAZZIONI
CRICIÚMA	KAUAN EIROFF DE SOUZA
FLORIANÓPOLIS	LUCIANO DE MACEDO BERNERT
GAROPABA	RHUAN DUARTE
IBIRAMA	JONAS SUTIL
INDAIAL	JOÃO PAULO LOPES DE MORAES
ITAJAÍ	STENIO MATHEUS ESTEVES COELHO
ITAPEMA	RAFAEL ORSO MORAES
JOINVILLE	GUILHERME DIAS DE PAULA FURLAN
LAGES	DOUGLAS BERNARDINO GONÇALVES
RIO DO SUL	JARDEL CARLOS ROHLING DA SILVA
SANGÃO	EVERTON MICHEL PAIVA DE FREITAS
SÃO JOSÉ	CARLOS JORGE ALVES SOUZA
SÃO MIGUEL DO OESTE	JEAN CHRISTIAN RITA GEISEL
TUBARÃO	MANOEL MIGUEL DA ROCHA PORTO JUNIOR
VIDEIRA	RUAM FERNANDES GOMES

INICIO DOS COMBATES: 10:30H

CATEGORIA (ATÉ 82,300 KG)			
1	BRUNO GAMBIM BALNEÁRIO CAMBORIÚ	X	LUCIANO DE MACEDO BERNERT FLORIANÓPOLIS
2	CARLOS JORGE ALVES SOUZA SÃO JOSÉ	X	MANOEL MIGUEL DA ROCHA PORTO JUNIOR TUBARÃO

PARTICIPANTES CATEGORIA (ATÉ 88,300 KG)	
MUNICÍPIO	ATLETA
BALNEÁRIO CAMBORIÚ	SERGIO LUIZ DE SOUZA
BALNEÁRIO PIÇARRAS	JEFERSON DE LIMA CASTRO
BIGUAÇU	BRIAN BARBO
BLUMENAU	MATHEUS RENÉ BREY DAURIA
BOMBINHAS	MARCIO ANTONIO PEREIRA
BRUSQUE	IVAN CARLOS BETTE
CAMBORIÚ	RAUL CESAR FRANCA
CHAPECÓ	CÉSAR DIAS DE OLIVEIRA
CONCÓRDIA	JAIRO LUIS AGLIARDI NETO
CRICIÚMA	MATHEUS ROSALINO DA SILVA
CURITIBANOS	CARLOS HENRIQUE SEDLACEK FILHO
FLORIANÓPOLIS	RODRIGO PEREIRA GOULART
IBIRAMA	MARCIEL LUIZ TOGNOLLI
ITAJAÍ	HENRIQUE RUSSI FELIX DE LIMA
LAGES	THIAGO BRANCO DE JESUS
NAVEGANTES	ROBERTO DOS SANTOS OLIVEIRA
RIO DO SUL	MARCO AURÉLIO RODRIGUES
SÃO JOSÉ	IAN PEREIRA CARDOSO CERQUEIRA
SÃO MIGUEL DO OESTE	ANDRE TOLEDO DA SILVA
TUBARÃO	LUKAS TELES PEREIRA LOPES
VIDEIRA	MAURICIO THOMAZONI PRILLA

INICIO DOS COMBATES: 10:30H

CATEGORIA (ATÉ 88,300 KG)			
1	SERGIO LUIZ DE SOUZA BALNEÁRIO CAMBORIÚ	X	MATHEUS RENÉ BREY DAURIA BLUMENAU
2	HENRIQUE RUSSI FELIX DE LIMA ITAJAÍ	X	LUKAS TELES PEREIRA LOPES TUBARÃO

PARTICIPANTES CATEGORIA (ATÉ 94,300 KG)	
MUNICÍPIO	ATLETA
BALNEÁRIO CAMBORIÚ	DIOGO SILVEIRA DO NASCIMENTO
BALNEÁRIO PIÇARRAS	MARLON DE OLIVEIRA ZIMMERMANN
BIGUAÇU	REGINALDO JORGE LEITE SANTANA
BLUMENAU	ANDRE FERNANDES BAETA DE FARIA
BOMBINHAS	NATHAN BEQUER ANDRADES DA SILVA
BRUSQUE	RODRIGO DE SOUZA BARNI
CAPINZAL	GUILHERME FONSECA PEREIRA
CRICIÚMA	FERNANDO VIEIRA BONFANTE
CURITIBANOS	INOÃ DOUGLAS BARBOSA DE OLIVEIRA
FLORIANÓPOLIS	RENAN JÚLIO DE ARAÚJO XAVIER
GAROPABA	RAFAEL SANT-ANA
IBIRAMA	CLEBER BRAATZ
ITAJAÍ	GABRIEL KASPARY BARBOSA
JOINVILLE	CARLOS EDUARDO BRUCH
LAGES	EVERTON FERREIRA DA SILVA
RIO DO SUL	KAIC FERNANDO DA SILVA
SANGÃO	DIEGO HENRIQUE GIASSI
SÃO JOSÉ	JHONATAN LAFFIN
TIMBÓ	VITOR GABRIEL CEMBRANI
TUBARÃO	LUIZ FERNANDO NASCIMENTO DAS NEVES

INICIO DOS COMBATES: 10:30H

CATEGORIA (ATÉ 94,300 KG)			
1	ANDRE FERNANDES BAETA DE FARIA BLUMENAU	X	GABRIEL KASPARY BARBOSA ITAJAÍ
2	FERNANDO VIEIRA BONFANTE CRICIÚMA	X	RODRIGO DE SOUZA BARNI BRUSQUE

PARTICIPANTES CATEGORIA (ATÉ 100,500 KG)	
MUNICÍPIO	ATLETA
BALNEÁRIO CAMBORIÚ	LUCAS SGARABOTTO SOAR
BLUMENAU	EVERTON FARIAS NASCIMENTO
BOMBINHAS	ALEXANDRE AUGUSTO DE ORNELLAS MONTEIRO
BRUSQUE	JEREMIAS GONZAGA DOS SANTOS DA CONC.
CAÇADOR	MAURICIO JOSE BORGES
CAPINZAL	MILTON RICARDO DA SILVA RIBEIRO
CONCÓRDIA	CASSIO LEIDENS VANIN
CRICIÚMA	VINICIUS CECONI IGNACIO
FLORIANÓPOLIS	HARRYSON SANTANA PEREIRA
ITAJAÍ	LEANDRO RODOLFO CLAUS DO NASCIMENTO
JOINVILLE	ANDRÉ LUIS GUERRA FELIPPE DOS SANTOS
RIO DO SUL	DANIEL FRANCISCO TOGNOLLI
SÃO JOSÉ	MARCUS VINICIUS RIBEIRO DE SIQUEIRA
TUBARÃO	RAFAEL SPILLERE MILIOLI

INICIO DOS COMBATES: 10:30H

CATEGORIA (ATÉ 100,500 KG)			
1	MARCUS VINICIUS RIBEIRO DE SIQUEIRA SÃO JOSÉ	X	VINICIUS CECONI IGNACIO CRICIÚMA
2	CASSIO LEIDENS VANIN CONCÓRDIA	X	HARRYSON SANTANA PEREIRA FLORIANÓPOLIS

PARTICIPANTES CATEGORIA (ACIMA 100,500 KG)	
MUNICÍPIO	ATLETA
BALNEÁRIO CAMBORIÚ	LUIZ FERNANDO DA GRAÇA
BALNEÁRIO PIÇARRAS	WILSON ALVES FERREIRA
BIGUAÇU	LUAN CARLOS MARIA
BLUMENAU	HENRIQUE EYROFF
CAÇADOR	HELISSON CARDOSO DA LUZ
CHAPECÓ	GILMAR BORDIGNON
CRICIÚMA	DIEFERSON MACHADO AGRIMPHO
IBIRAMA	EDSON TERUYUKI TOBA
ITAJAÍ	WESLEY DOS SANTOS
ITAPEMA	JONATHAN LORENZI BONETT
INDAIAL	THIAGO DA SILVA
JOINVILLE	DIEGO TARIK DE CASTRO SOUZA
LAGES	BRUNO DE SOUZA ZIMMERMANN
NAVEGANTES	FILIFE ALDO ROBERTO CASAS
RIO DO SUL	ALAN CESAR DA ROCHA
SANGÃO	CASSIO DOS SANTOS
SÃO MIGUEL DO OESTE	ALEX BRUNETTO
TUBARÃO	GABRIEL RODRIGUES DANIELSKI

INICIO DOS COMBATES: 10:30H

CATEGORIA (ACIMA 100,500 KG)			
1	THIAGO DA SILVA INDAIAL	X	BRUNO DE SOUZA ZIMMERMANN LAGES
2	GABRIEL RODRIGUES DANIELSKI TUBARÃO	X	HENRIQUE EYROFF BLUMENAU

INICIO DOS COMBATES: 14:00H

FINAL CATEGORIA ABSOLUTO			
1	FERNANDO VIEIRA BONFANTE CRICIUMA	X	MARCOS VINICIUS SÃO JOSÉ

PROGRAMAÇÃO PARA O DIA 13/11/2022 – DOMINGO
FINAIS FEMININO

PARTICIPANTES CATEGORIA (ATÉ 48,500 KG)	
MUNICÍPIO	ATLETA
BALNEÁRIO CAMBORIÚ	VANESSA ANDRÉIA AZEVEDO
BLUMENAU	BRUNA EDUARDA DE SOUZA MENDES
CRICIÚMA	GABRIELA DOS SANTOS BIAVA
ITAJAÍ	ANA JULIA SAMARA RODRIGUES LIMA
SÃO JOSÉ	SUSANA LENARA MACHADO

INICIO DOS COMBATES: 14:00H

CATEGORIA (ATÉ 48,500 KG)			
1	BRUNA EDUARDA DE SOUZA MENDES BLUMENAU	X	SUSANA LENARA MACHADO SÃO JOSÉ

PARTICIPANTES CATEGORIA (ATÉ 53,300 KG)	
MUNICÍPIO	ATLETA
BALNEÁRIO CAMBORIÚ	EDCLEIA BEIRA MAGALHÃES
BIGUAÇU	SILVANIA MARIA MONTEIRO
BLUMENAU	DAYANE ALINE DE SOUZA
CHAPECÓ	LETÍCIA APARECIDA CORRÊA
CRICIÚMA	DAIANE OLIVEIRA DE BARROS
FLORIANÓPOLIS	SOFIA DILZA SODRÉ
ITAJAÍ	ANA CAROLINA MANDRACIO
SÃO JOSÉ	VANESSA PATRICIA PEREIRA PERIN
SÃO MIGUEL DO OESTE	SIMONE VITORIA BATISTELA

INICIO DOS COMBATES: 14:00H

FINAL CATEGORIA (ATÉ 53,300 KG)			
1	EDCLEIA BEIRA MAGALHÃES BALNEÁRIO CAMBORIÚ	X	DAYANE ALINE DE SOUZA BLUMENAU

PARTICIPANTES CATEGORIA (ATÉ 58,500 KG)	
MUNICÍPIO	ATLETA
BALNEÁRIO CAMBORIÚ	KETLYN JULIANY DAMITIS SOARES
BLUMENAU	ANA CAROLINA SCHMITT
CHAPECÓ	LAURA CRISTINA DE MEDEIROS
CONCÓRDIA	CAMILA DA ROCHA CAMPOS BEZ
FLORIANÓPOLIS	VICTÓRIA LINY PEREIRA DE SOUZA
ITAJAÍ	ANNY CRISTINA FOCHEZATO
JOINVILLE	MARIANA ESCANFERLA MANHAS
SÃO JOSÉ	MARIA EDUARDA WIGGERS DOS SANTOS

INICIO DOS COMBATES: 14:00H

FINAL CATEGORIA (ATÉ 58,500 KG)			
1	ANA CAROLINA SCHMITT BLUMENAU	X	ANNY CRISTINA FOCHEZATO ITAJAÍ

PARTICIPANTES CATEGORIA (ATÉ 64 KG)	
MUNICÍPIO	ATLETA
BALNEÁRIO CAMBORIÚ	MARIANA FERREIRA SILVA
BIGUAÇU	LARISSA FERREIRA BATISTA
BLUMENAU	BIANCA ALFAIA DOS SANTOS
BRUSQUE	KATIA DE AZEVEDO CABRAL
CONCÓRDIA	NADINE DALMUTT
CRICIÚMA	DAIANA TORQUATO
FLORIANÓPOLIS	SABRINA SCHMIDT DA CUNHA
INDAIAL	ISABEL BEIRIZ BOMFIM
ITAJAÍ	ANA PAULA DOS SANTOS MEDEIROS
JOINVILLE	MARIA EDUARDA DE LIMA ROCHA
SÃO JOSÉ	SABRINA DE FARIAS SOUSA
TUBARÃO	BARBARA THEREZINHA SANTANA

INICIO DOS COMBATES: 14:00H

FINAL CATEGORIA (ATÉ 64 KG)			
1	SABRINA SCHMIDT DA CUNHA FLORIANÓPOLIS	X	BARBARA THEREZINHA SANTANA TUBARÃO

PARTICIPANTES CATEGORIA (ATÉ 69 KG)	
MUNICÍPIO	ATLETA
BALNEÁRIO CAMBORIÚ	SOLANGE MARIZA VILLALBA ATAIA
BLUMENAU	SELINE TAVARES
CRICIÚMA	JULIANA DA SILVA TEIXEIRA
FLORIANÓPOLIS	JUANA GENELICIA DA SILVA CALDER
INDAIAL	PIETRA LETÍCIA BUSS LOPES
ITAJAÍ	GABRIELLA DOGNINI
RIO DO SUL	BRUNA ROSSO
SÃO JOSÉ	GISELE MOREIRA

INICIO DOS COMBATES: 14:00H

FINAL CATEGORIA (ATÉ 69 KG)			
1	SOLANGE MARIZA VILLALBA ATAIA BALNEÁRIO CAMBORIÚ	X	JULIANA DA SILVA TEIXEIRA CRICIÚMA

PARTICIPANTES CATEGORIA (ATÉ 74 KG)	
MUNICÍPIO	ATLETA
BALNEÁRIO CAMBORIÚ	MARÍA MAGDALENA SAUCEDO
BLUMENAU	LIANDRA AMABYLE TAVARES
BRUSQUE	VITORIA ADRIANE EDUARDO
CHAPECÓ	CHAYANI RODRIGUES MENDES
CONCÓRDIA	LUNAR CRISTINA SCHIAVINI NICODEM
CRICIÚMA	LAYSE POLICARPO DA SILVA
ITAJAÍ	NICOLE DE OLIVEIRA FANTINELLI
JOINVILLE	SABINE HAERTEL
SÃO JOSÉ	SABATHA LAIS FRANCISCO DOS SANTOS
TUBARÃO	LUANA GONÇALVES DA CRUZ

INICIO DOS COMBATES: 14:00H

FINAL CATEGORIA (ATÉ 74 KG)			
1	LUNAR CRISTINA SCHIAVINI NICODEM CONCÓRDIA	X	SABATHA LAIS FRANCISCO DOS SANTOS SÃO JOSÉ

PARTICIPANTES CATEGORIA (ATÉ 79,300 KG)	
MUNICÍPIO	ATLETA
BIGUAÇU	AMANDA RIBEIRO DA SILVA
BLUMENAU	BRUNA FONSECA DA SILVA
BRUSQUE	NATALIA BEATRIZ SOUZA
CRICIÚMA	CATHERINE SILVA DE OLIVEIRA FOIZER
FLORIANÓPOLIS	JULIANE DA CRUZ DIAS DA SILVA
GUABIRUBA	BRUNA DE ARAUJO TORMENA
ITAJAÍ	SIMONE DE ABREU PINHEIRO

INICIO DOS COMBATES: 14:00H

FINAL CATEGORIA (ATÉ 79,300 KG)			
1	NATALIA BEATRIZ SOUZA BRUSQUE	X	SIMONE DE ABREU PINHEIRO ITAJAÍ

PARTICIPANTES CATEGORIA (ATÉ 84,300 KG)	
MUNICÍPIO	ATLETA
BALNEÁRIO CAMBORIÚ	CLEIDIANE FERREIRA
BLUMENAU	ANNA CAROLINA NEGRI
CHAPECÓ	ÉLEN DE SOUZA RIBEIRO
FLORIANÓPOLIS	BRUNA VINOTI
SÃO JOSÉ	GABRIELLA FERNANDES MENDES DE SOUZA

INICIO DOS COMBATES: 14:00H

FINAL CATEGORIA ATÉ 84,300 KG)			
1	CLEIDIANE FERREIRA BALNEÁRIO CAMBORIÚ	X	ANNA CAROLINA NEGRI BLUMENAU

PARTICIPANTES CATEGORIA (ACIMA 84,300 KG)	
MUNICÍPIO	ATLETA
BALNEÁRIO CAMBORIÚ	FABIANE FERREIRA
BLUMENAU	NICOLE CAROLINA KNIHS
FLORIANÓPOLIS	EDUARDA KAROLINE DA SILVA
JOINVILLE	GEISIANE MORAIS NOGUEIRA
SÃO JOSÉ	LUANA AZERO ALBERNAZ MUNIZ
TUBARÃO	EDILAINE DANTAS CAETANO

INICIO DOS COMBATES: 14:00H

FINAL CATEGORIA (ACIMA 84,300 KG)			
1	NICOLE CAROLINA KNIHS BLUMENAU	X	LUANA AZERO ALBERNAZ MUNIZ SÃO JOSÉ

INICIO DOS COMBATES: 14:00H

FINAL CATEGORIA ABSOLUTO			
1	CLEIDIANE FERREIRA BALNEÁRIO CAMBORIÚ	X	SIMONE DE ABREU PINHEIRO ITAJAÍ

JUDÔ

Enviar relação por peso: judosc@judosc.org.br / rendimento@fesporte.sc.gov.br

LOCAL DE COMPETIÇÃO	G.E. INSTITUTO MARIA AUXILIADORA			
PERÍODO DE COMPETIÇÃO	18 A 20 DE NOVEMBRO			
LOCAL DO CONGRESSO TÉCNICO	AUDITÓRIO DO INSTITUTO MARIA AUXILIADORA - IMA RUA: SÃO LUDGERO, 66 - CENTRO			
DATA DO CT	17/11	HORÁRIO	16HS	

	MASCULINO		FEMININO
1	BALNEÁRIO CAMBORIÚ	1	BALNEÁRIO CAMBORIÚ
2	BIGUAÇU	2	BIGUAÇU
3	BLUMENAU	3	BLUMENAU
4	BRUSQUE	4	CAMBORIÚ
5	CAMBORIÚ	5	CAMPOS NOVOS
6	CHAPECÓ	6	CHAPECÓ
7	CONCÓRDIA	7	CONCÓRDIA
8	CRICIÚMA	8	CURITIBANOS
9	CURITIBANOS	9	FLORIANÓPOLIS
10	FLORIANÓPOLIS	10	ITAJAÍ
11	GASPAR	11	ITAPEMA
12	INDAIAL	12	JOAÇABA
13	ITAJAÍ	13	JOINVILLE
14	ITAPEMA	14	RIO DO SUL
15	JOINVILLE	15	SANTO AMARO DA IMPERATRIZ
16	POMERODE	16	SÃO BENTO DO SUL
17	RIO DO SUL	17	SÃO FRANCISCO DO SUL
18	SANTO AMARO DA IMPERATRIZ	18	SÃO JOSÉ
19	SÃO BENTO DO SUL	19	TUBARÃO
20	SÃO FRANCISCO DO SUL	20	VIDEIRA
21	SÃO JOSÉ		
22	TUBARÃO		
23	VIDEIRA		

KARATÊ

Enviar relação por peso (códigos): fckarateoficial@gmail.com – rendimento@fesporte.sc.gov.br

LOCAL DE COMPETIÇÃO	G.E. SESC		
PERÍODO DE COMPETIÇÃO	18 A 20 DE NOVEMBRO		
LOCAL DO CONGRESSO TÉCNICO	SALA DA ESCOLA SESC RUA: ENGENHEIRO ODEBRECHT, 500 – BAIRRO BUDAG		
DATA DO CT	17/11	HORÁRIO	

	MASCULINO		FEMININO
1	ARAQUARI	1	ARAQUARI
2	BALNEÁRIO PIÇARRAS	2	BLUMENAU
3	BIGUAÇU	3	CHAPECÓ
4	BLUMENAU	4	CRICIÚMA
5	CAPINZAL	5	FLORIANÓPOLIS
6	CHAPECÓ	6	FRAIBURGO
7	CRICIÚMA	7	ITAJAÍ
8	FLORIANÓPOLIS	8	JOINVILLE
9	FRAIBURGO	9	RIO DO SUL
10	GUABIRUBA	10	SÃO FRANCISCO DO SUL
11	ITAJAÍ	11	SÃO JOSÉ
12	JOINVILLE	12	SÃO LOURENÇO DO OESTE
13	PRESIDENTE GETÚLIO	13	TIMBÓ
14	RIO DO SUL	14	TUBARÃO
15	SÃO FRANCISCO DO SUL		
16	SÃO JOSÉ		
17	SÃO LOURENÇO DO OESTE		
18	TIMBÓ		
19	TUBARÃO		

NATAÇÃO

Enviar para: fasc_cpd@hotmail.com / rendimento@fesporte.sc.gov.br

LOCAL DE COMPETIÇÃO	PISCINA DO ESPORTE CLUBE CONCÓRDIA			
PERÍODO DE COMPETIÇÃO	17 A 19 DE NOVEMBRO			
LOCAL DO CONGRESSO TÉCNICO	ESPAÇO CONCA'S – E.C. CONCÓRDIA RUA: ABRAHAM LINCOLN, 320 – BAIRRO JARDIM AMÉRICA			
DATA DO CT	16/11	HORÁRIO	18 HS	
DATA DA PISCINA LIVRE	16/11	HORÁRIO	A DEFINIR	

	MASCULINO		FEMININO
1	BLUMENAU	1	BLUMENAU
2	BOM JARDIM DA SERRA	2	CHAPECÓ
3	BRUSQUE	3	INDAIAL
4	CAMPOS NOVOS	4	ITAJAÍ
5	CHAPECÓ	5	JARAGUÁ DO SUL
6	CONCÓRDIA	6	JOINVILLE
7	INDAIAL	7	LAGES
8	ITAJAÍ	8	NAVEGANTES
9	JARAGUÁ DO SUL	9	RIO DO SUL
10	JOINVILLE	10	SÃO BENTO DO SUL
11	LAGES	11	SÃO JOSÉ
12	MASSARANDUBA	12	TUBARÃO
13	NAVEGANTES		
14	PERITIBA		
15	RIO DO SUL		
16	SÃO BENTO DO SUL		
17	SÃO JOSÉ		
18	TUBARÃO		


REMO

Enviar relação por provas - feresc.remo@gmail.com / rendimento@fesporte.sc.gov.br

LOCAL DE COMPETIÇÃO	RAIA NAÚTICA DE FLORIANÓPOLIS			
PERÍODO DE COMPETIÇÃO	14 E 15 DE NOVEMBRO			
LOCAL DO CONGRESSO TÉCNICO	SEDE DO CLUBE NAÚTICO RIACHUELO AV. ANTÔNIO PEREIRA OLIVEIRA NETO, S/N PARQUE NAÚTICO WALTER LANG – CENTRO - FLORIANÓPOLIS			
DATA DO CT	13/11	HORÁRIO	14 HS	

	MASCULINO		FEMININO
1	ÁGUAS MORNAS	1	ÁGUAS MORNAS
2	ANTÔNIO CARLOS	2	ANTÔNIO CARLOS
3	BLUMENAU	3	BLUMENAU
4	CURITIBANOS	4	CURITIBANOS
5	FLORIANÓPOLIS	5	FLORIANÓPOLIS
6	INDAIAL	6	INDAIAL
7	ITAJAÍ	7	ITAJAÍ
8	JARAGUÁ DO SUL	8	JARAGUÁ DO SUL
9	PALHOÇA	9	PALHOÇA
10	PRESIDENTE GETÚLIO	10	PRESIDENTE GETÚLIO
11	RIO DOS CEDROS	11	RIO DOS CEDROS
12	SANTO AMARO DA IMPERATRIZ	12	SANTO AMARO DA IMPERATRIZ
13	TIMBÓ	13	TIMBÓ
14	TUBARÃO	14	TUBARÃO

TAEKWONDO

LOCAL DE COMPETIÇÃO	G.E. COLÉGIO DOM BOSCO	
PERÍODO DE COMPETIÇÃO	11 A 13 DE NOVEMBRO	

PROGRAMAÇÃO PARA DIA 13 DE NOVEMBRO DE 2022 - DOMINGO

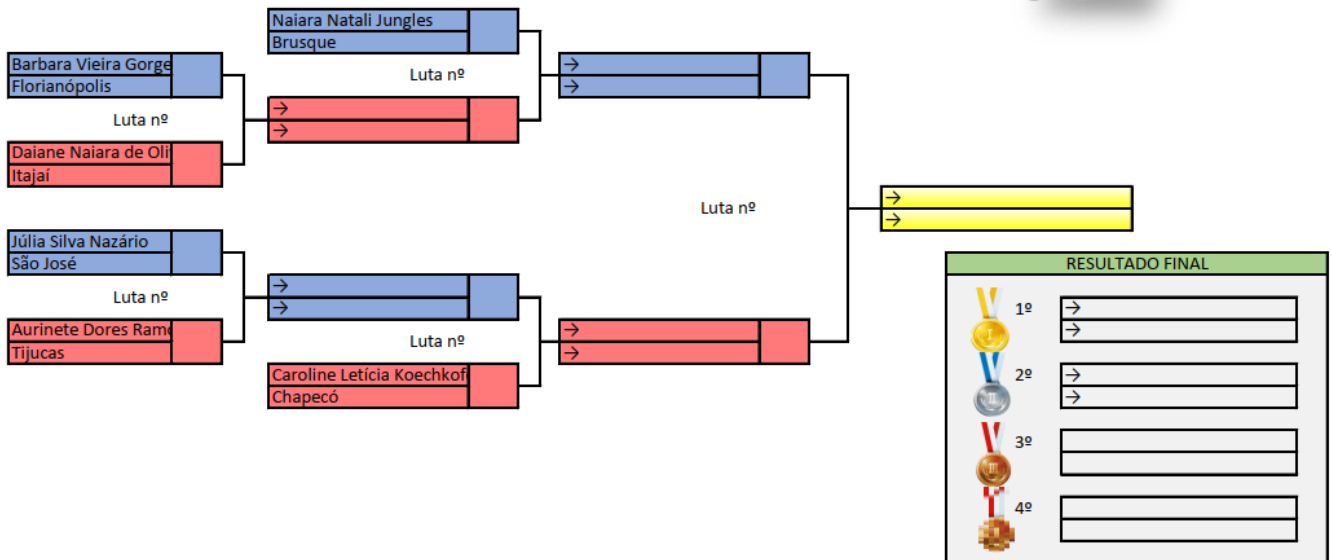
- 08h: Pesagem Randômica de todas as categorias femininas;
- 09h: início das competições de kyorugi feminino (todos os pesos);
- 12h: parada para almoço;
- 13h30min: reinício das competições;
- 18h: previsão de término das competições e entrega das premiações.

CHAVEAMENTO FEMININO

FCTKD / FESPORTE

JASC 2022

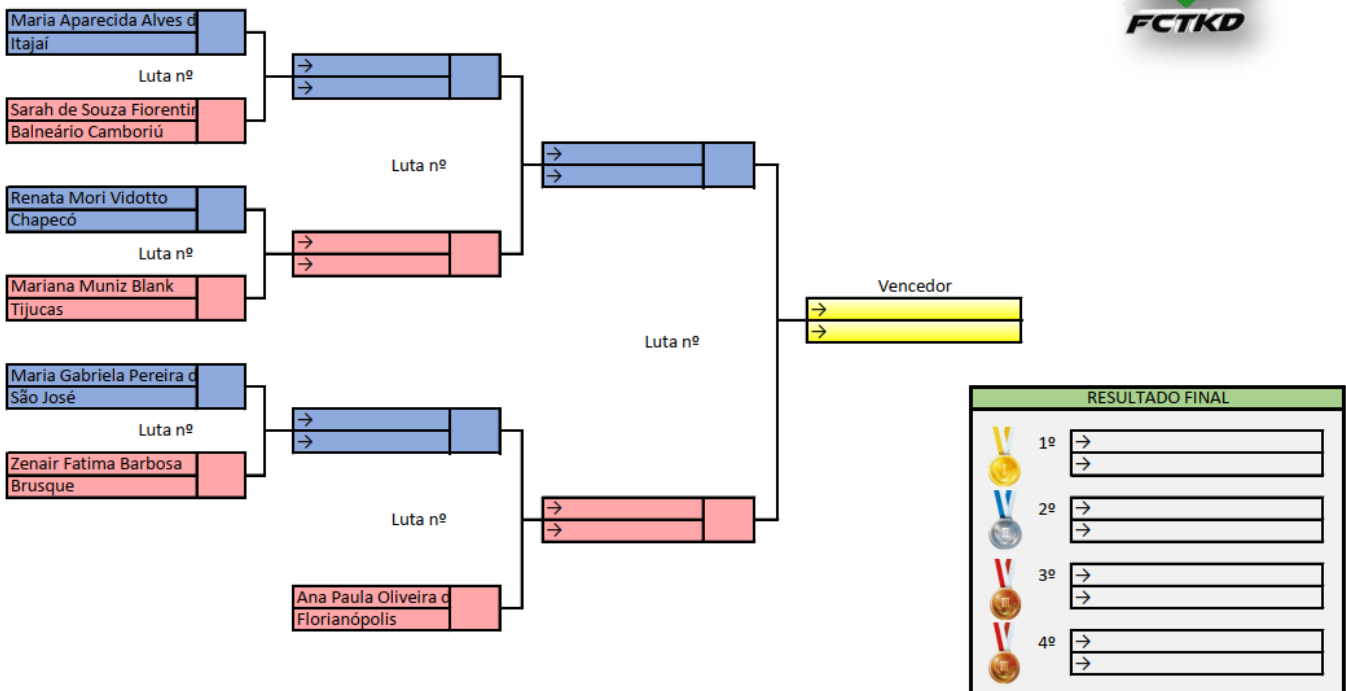
Feminino Adulto 6º gub à Dan Até 46kg



FCTKD / FESPORTE

JASC 2022

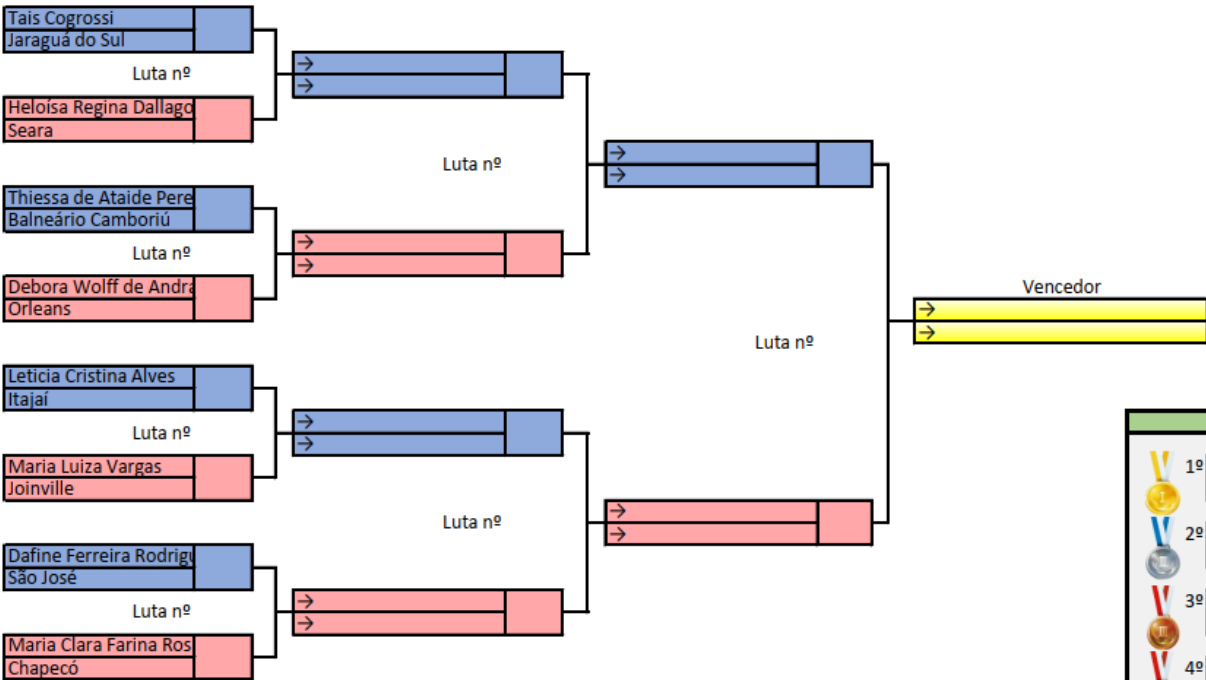
Feminino Adulto 5º gub à Dan Até 49kg



FCTKD / FESPORTE

JASC 2022

Feminino Adulto 6º gub à Dan Até 53kg

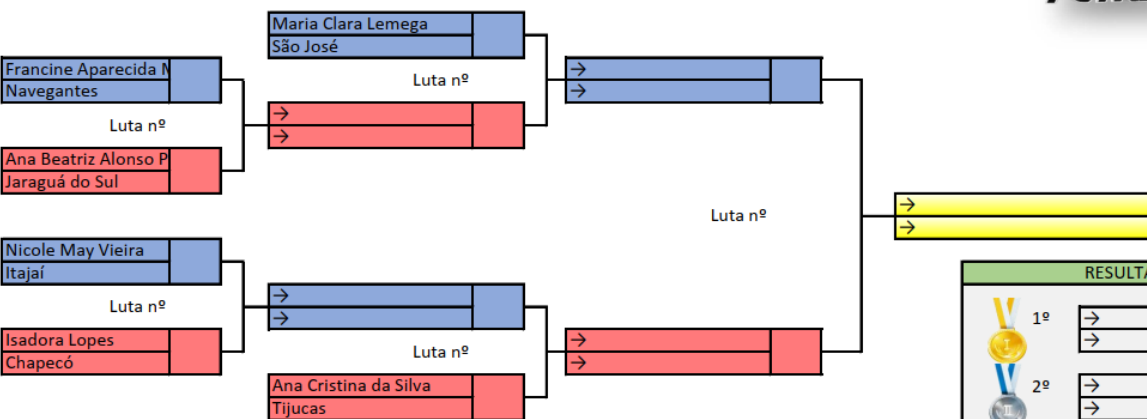


RESULTADO	
1º	→
2º	→
3º	→
4º	→

FCTKD / FESPORTE

JASC 2022

Feminino Adulto 6º gub à Dan Até 57kg

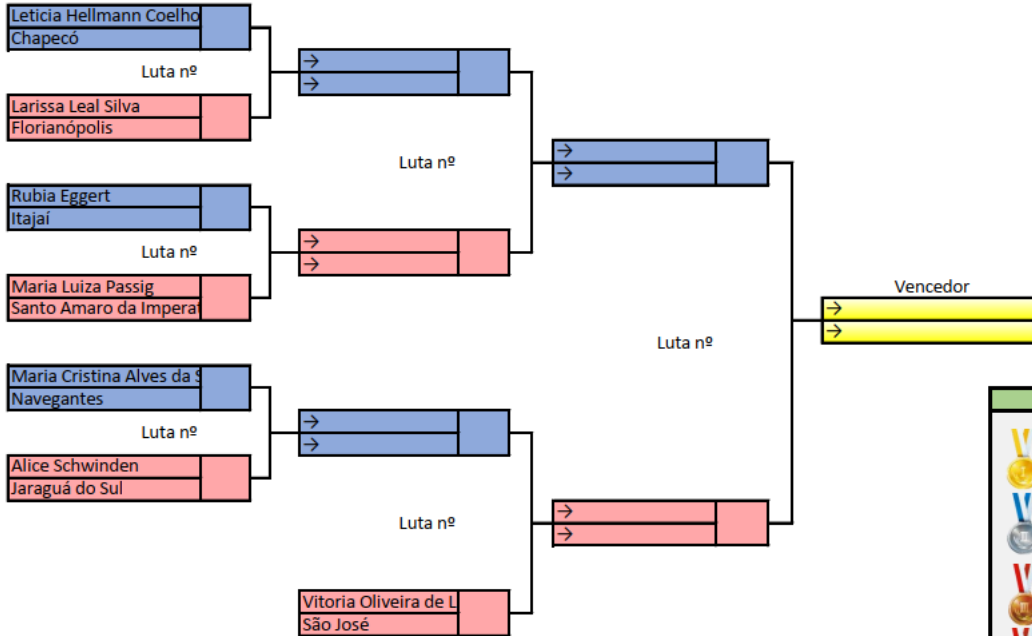


RESULTADO FINAL	
1º	→
2º	→
3º	→
4º	→

FCTKD / FESPORTE

JASC 2022

Feminino Adulto 1º gub à Dar Até 62kg

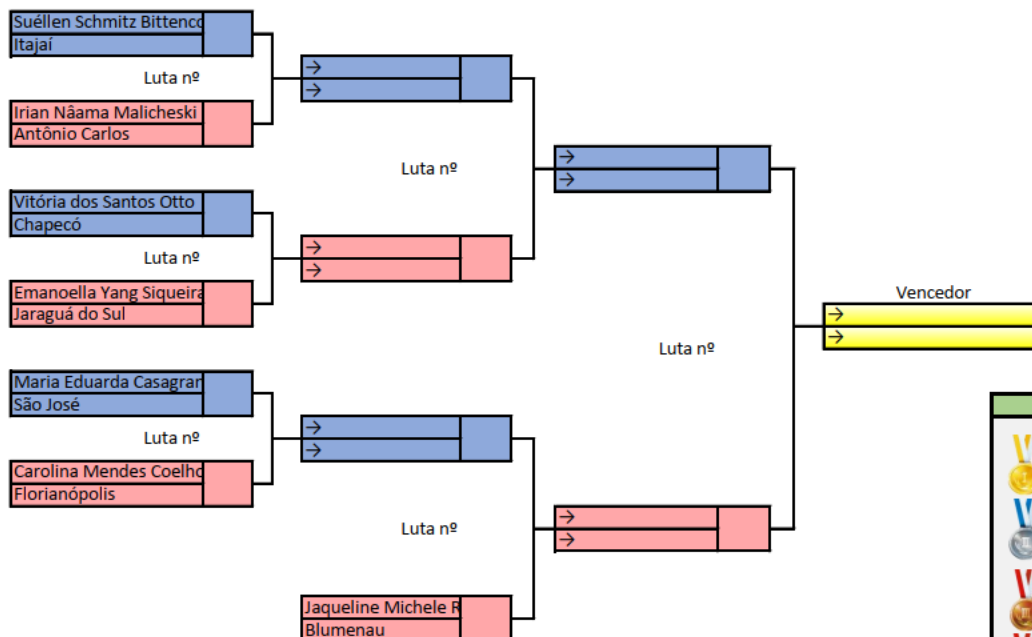


RESULTADO FINAL	
1º	→
2º	→
3º	→
4º	→

FCTKD / FESPORTE

JASC 2022

Feminino Adulto 1º gub à Dar Até 67kg

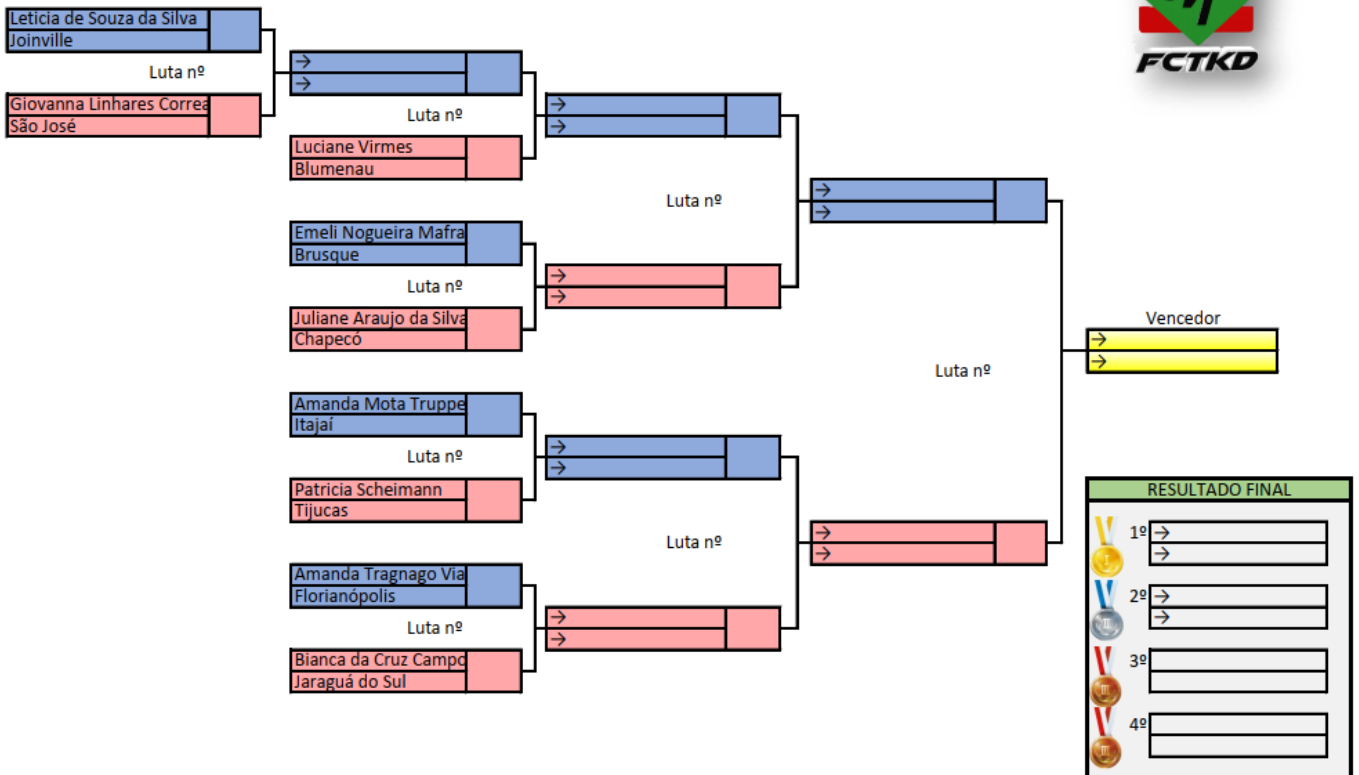


RESULTADO FINAL	
1º	→
2º	→
3º	→
4º	→

FCTKD / FESPORTE

JASC 2022

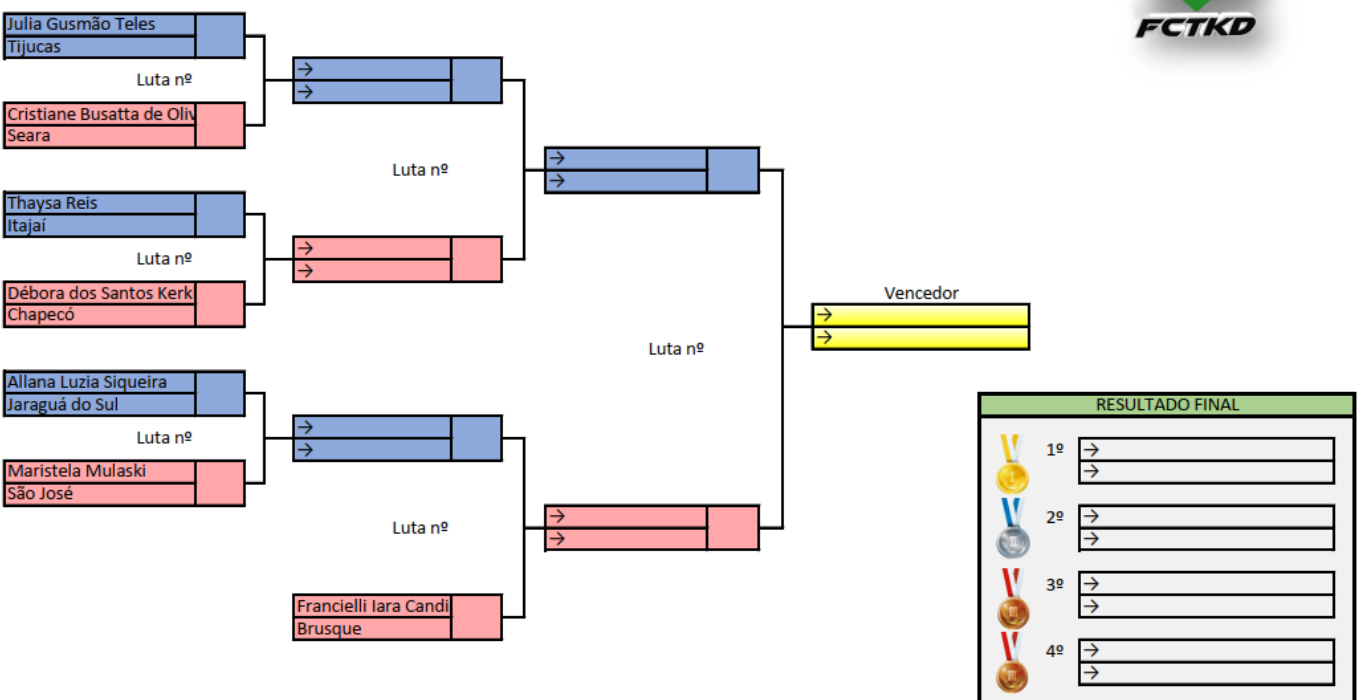
Feminino Adulto 6º gub à Dan Até 73kg



FCTKD / FESPORTE

JASC 2022

Feminino Adulto 5º gub à Dan Acima de 73kg



RESULTADOS DO DIA 11/11/2022 – SEXTA-FEIRA

POOMSAE FEMININO		
CLASS	NOME	EQUIPE
1º	BRENDA THALITA LIMA DE LIMA	BALNEÁRIO CAMBORIÚ
2º	LORIANEJOLLEMBECK	SÃO BENTO DO SUL
3º	VANESSA NOVELLO	CHAPECÓ
4º	MARIA CLARA DA CUNHA PAMPLONA	JARAGUÁ DO SUL
5º	ALESSANDRA YASMIM AZEVEDO	ITAJAÍ
6º	KATERINNE MELANIE VERDUGUEZ	BRUSQUE
7º	BRENDA CASAGRANDE STAZCZACK	BALNEÁRIO PIÇARRAS
8º	BIANCA DOS SANTOS OSS-EMER	BARRA VELHA
9º	ANA CAROLINA THOMSEN	JOINVILLE

POOMSAE MASCULINO		
CLASS	NOME	EQUIPE
1º	LUCAS LEONARDO MACIEL	ITAJAÍ
2º	MARCOS EVERSON BARBOSA QUIRINO	BRUSQUE
3º	ANDRÉ SOUZA GALVÃO	SÃO JOSÉ
4º	EDWARD EUGENIO TORCATTO DE OLIVEIRA	BALNEÁRIO CAMBORIÚ
5º	GUSTAVO FELIPE MABBA	JARAGUÁ DO SUL
6º	DANIEL COSTA	BALNEÁRIO PIÇARRAS
7º	PEDRO QUIRINO ZANATTA	FLORIANÓPOLIS

POOMSAE DUPLA		
CLASS	NOME	EQUIPE
1º	ALESSANDRA YASMIN AZEVEDO LUCAS LEONARDO MACIEL	ITAJAÍ
2º	BRENDA THALITA LIMA DE LIMA EDWARD EUGENIO TORCATTO DE OLIVEIRA	BALNEÁRIO CAMBORIÚ
3º	MARIA CLARA DA CUNHA PAMPLONA GUSTAVO FELIPE MABBA	JARAGUÁ DO SUL
4º	KATERINNE MELANIE VERDUGUEZ MARCOS EVERSON BARBOSA QUIRINO	BRUSQUE

POOMSAE FREESTYLE - FEMININO		
CLASS	NOME	EQUIPE
1º	JÚLIA TAVARES DE SOUSA	BALNEÁRIO CAMBORIÚ
2º	STEFANI MARIA ROTESKI	JARAGUÁ DO SUL
3º	JULIA BOLDORI MENDES	ITAJAÍ

POOMSAE FREESTYLE - MASCULINO		
CLASS	NOME	EQUIPE
1º	KAZUMIURAITIOKA	SÃO JOSÉ
2º	ALLAN PESSOA CANDIDO	ITAJAÍ
3º	LUIS FELIPE BARCELOS	BLUMENAU
4º	BRAYAN PIMENTEL BASSANI	JARAGUÁ DO SUL

RESULTADOS DO DIA 12/11/2022 - SÁBADO

KYORUGUI MASCULINO

ATÉ 54KG		
CLAS	ATLETA	MUNICÍPIO
1º	LEONARDO TEIXEIRA	SÃO JOSÉ
2º	JACKSON DIAS	TIJUCAS
3º	EVERALDO MURILO SCHMITZ BITTENCOURT	ITAJAÍ
3º	MAURO VARGAS	BLUMENAU

ATÉ 58KG		
CLAS	ATLETA	MUNICÍPIO
1º	GABRIEL FAGUNDES DE SALES	SÃO JOSÉ
2º	DIOGO DA SILVA MUNIZ	ITAJAÍ
3º	LUCAS HEERDT SILVEIRA	BRUSQUE
3º	JHONATAN GABRIEL TONIAZZO	SEARA
5º	MAYCON ANTHONIO RODRIGUES	FLORIANÓPOLIS
6º	KAUÃ VINICIUS DA SILVA	JOINVILLE
7º	GUILHERME DA PAZ SCHMITZ	ANTÔNIO CARLOS
8º	NATHAN YURI VALINDOLFO	BLUMENAU
9º	MATHEUS ARMANDO STUMPF	CONCÓRDIA
10º	ARTHUR MARQUES DE OLIVEIRA	CHAPECÓ

ATÉ 63KG		
CLAS	ATLETA	MUNICÍPIO
1º	EDUARDO LUIZ BARETTA	SÃO JOSÉ
2º	JOAO MIGUEL NETO	ITAJAÍ
3º	RENAN TEIXEIRA	BLUMENAU
3º	GABRIEL BUSATTA ANTUNES	SEARA
5º	LUCAS BAIL SILVEIRA	JOINVILLE
6º	DANIEL JUNIOR MORERA	CHAPECÓ
7º	ANDRE FELIPE MARQUES	BALNEÁRIO CAMBORIÚ
8º	GUILHERME MANOEL PIRES	ANTÔNIO CARLOS
9º	MATHEUS BRANCO	BALNEÁRIO PIÇARRAS
10º	KAUAN ADRIANO ROSA	IBIRAMA
11º	AQUILYS TRISTÃO DE SOUZA	FLORIANÓPOLIS
12º	JOÃO VICTOR BORGES	NAVEGANTES
Ñ P	ADGUIBSON ADGUIMAS FERREIRA DA SILVA	BRUSQUE
Ñ P	DANIEL BOURDOT RASSWEILER	STO AMARO DA IMPERATRIZ

ATÉ 68KG		
CLAS	ATLETA	MUNICÍPIO
1º	JOÃO VICTOR SOUZA DINIZ	SÃO JOSÉ
2º	BRUNO GABRIEL DOS SANTOS	CHAPECÓ
3º	MORIEL ALEXANDRE MOREIRA	BRUSQUE
3º	JACKSON PEREIRA DUTRA	JARAGUÁ DO SUL
5º	DAYGORO ARIGONI DA CRUZ	CAÇADOR
6º	MAURICIO KMIETIK RIBEIRO	TIJUCAS
7º	KAUÃ VIEIRA DA SILVA DE RAMOS	CONCÓRDIA
8º	NATHAN GUSTAVO MÜLLER	BLUMENAU
9º	LEANDRO GUESSER MARINHO	ANTÔNIO CARLOS
10º	LUIS GABRIEL SILVA DE CARVALHO	ITAJAÍ
Ñ P	RENAN ESPINDOLA BARBOSA	FLORIANÓPOLIS

ATÉ 74KG		
CLAS	ATLETA	MUNICÍPIO
1º	MAIKON DA SILVA GRANJEIRO	ITAJAÍ
2º	LUIS GUSTAVO DA SILVA	CHAPECÓ
3º	GABRIEL OSTAPIV	SÃO JOSÉ
3º	JOSÉ CARLOS SIMÃO DE SOUZA	ORLEANS
5º	ARTHUR MEIRELLES DA COSTA	SÃO BENTO DO SUL
6º	ROBERTO NAZARIO DE OLIVEIRA FILHO	PINHALZINHO
7º	CAIQUE OLEGARIO SARAMENTO	TIJUCAS
8º	MARCO ANTONIO FRENA JÚNIOR	BRUSQUE
9º	VINÍCIUS SILVA DE MEDEIROS GOMES	FLORIANÓPOLIS
10º	LUCAS BONFIM FERREIRA DE SOUZA	BLUMENAU
DQL	OLACIR FURTADO FILHO	BALNEÁRIO PIÇARRAS
Ñ C	LUCIANO MAÇANEIRO	JOINVILLE
Ñ P	CLAUDIO DA ROSA	ANTÔNIO CARLOS

ATÉ 80KG		
CLAS	ATLETA	MUNICÍPIO
1º	LUCAS DE KRISHNA OSTAPIV	SÃO JOSÉ
2º	LUCAS FREITAS DE SOUZA	CHAPECÓ
3º	DIEGO FERREIRA VITORIANO	ITAJAÍ
3º	KLEITON MELLO CASA	BLUMENAU
5º	GUILHERME BELLAVER PEREIRA	CAÇADOR
6º	VICTOR BECKER HEIDERICH DIAS	BALNEÁRIO PIÇARRAS
7º	KAYNÃ RODRIGUES CAETANO	BRUSQUE
Ñ P	GABRIEL VARGAS DE JESUS	FLORIANÓPOLIS

ATÉ 87KG		
CLAS	ATLETA	MUNICÍPIO
1º	VITOR CANDIDO PORTO	SÃO JOSÉ
2º	JHONATAN ALVES FERREIRA LIMA	ITAJAÍ
3º	CALEBE MATHEUS BARBOSA	FLORIANÓPOLIS
3º	LUIZ HENRIQUE SCHERMAK	BRUSQUE
5º	LUAN DA ROSA PIRES	JARAGUÁ DO SUL
6º	GUILHERME NAZARIO MACHADO	ORLEANS
7º	LUAN ALEXANDRE CORRÊA	JOINVILLE
Ñ P	BRUNO GIAN GARCIA	BLUMENAU

ACIMA DE 87KG		
CLAS	ATLETA	MUNICÍPIO
1º	GABRIEL SOUSA GUIMARAES	SÃO JOSÉ
2º	RHUAN PIMENTEL BASSANI	JARAGUÁ DO SUL
3º	MICHAEL DOUGLAS GERALDO DE CAMPOS	ITAJAÍ
3º	MAHATMA GHANDY SPARREMBERGER VEGILATO	CHAPECÓ
5º	VICTOR GABRIEL FERNANDES	CAÇADOR
6º	GERSON VICTOVOSKI	BRUSQUE
7º	MATEUS FERREIRA FRANCO	BALNEÁRIO PIÇARRAS
8º	GILIARDI DE OLIVEIRA	BALNEÁRIO CAMBORIÚ
9º	LUIZ GUSTAVO TRUPPEL	FLORIANÓPOLIS
10º	RUAN MACHADO NUNES	TIJUCAS
DQL	ANTONIO MARCOS ALVES	BLUMENAU
Ñ C	FABRICIO CONINK	JOINVILLE

TÊNIS DE MESA

LOCAL DE COMPETIÇÃO	GINÁSIO DE ESPORTE DO COLÉGIO DOM BOSCO			
PERÍODO DE COMPETIÇÃO	16 A 20 DE NOVEMBRO			
LOCAL DO CONGRESSO TÉCNICO	AUDITÓRIO DO CENTRO DE ATENDIMENTO AO CIDADÃO RUA: PORTO UNIÃO, 83 BAIRRO CANOAS			
DATA DO CT	15/11	HORÁRIO	16 HS	

MASCULINO

CABEÇAS DE CHAVE	CONCÓRDIA, JOAÇABA, CHAPECÓ, FLORIANÓPOLIS, JOINVILLE E SÃO JOSÉ
------------------	--

FEMININO

CABEÇAS DE CHAVE	JOINVILLE, CONCÓRDIA, SÃO JOSÉ, CHAPECÓ, TIMBÓ E RIO DO SUL
------------------	---

	MASCULINO		FEMININO
1	ARAQUARI	1	ARAQUARI
2	ASCURRA	2	BARRA VELHA
3	BARRA VELHA	3	BLUMENAU
4	BLUMENAU	4	CAÇADOR
5	BRUSQUE	5	CHAPECÓ
6	CAÇADOR	6	CONCÓRDIA
7	CAMPOS NOVOS	7	CRICIÚMA
8	CHAPECÓ	8	FLORIANÓPOLIS
9	CONCÓRDIA	9	JARAGUÁ DO SUL
10	CRICIÚMA	10	JOAÇABA
11	FLORIANÓPOLIS	11	JOINVILLE
12	FRAIBURGO	12	POUSO REDONDO
13	GAROPABA	13	RIO DO SUL
14	IÇARA	14	SÃO BENTO DO SUL
15	ITAJAÍ	15	SÃO JOSÉ
16	JARAGUÁ DO SUL		
17	JOAÇABA		
18	JOINVILLE		
19	LAGES		
20	NAVEGANTES		
21	PINHALZINHO		
22	POUSO REDONDO		
23	RIO DO OESTE		
24	RIO DO SUL		
25	SÃO BENTO DO SUL		
26	SÃO JOSÉ		
27	TIMBÓ		
28	VIDEIRA		

TIROS

TIRO AO PRATO LOCAL DE COMPETIÇÃO	ASSOCIAÇÃO DE CAÇA E TIRO DE RIO DO SUL	
PERÍODO DE COMPETIÇÃO	10 A 13 DE NOVEMBRO	
TIROS ARMAS CURTAS E LONGAS LOCAL DE COMPETIÇÃO	CLUBE DE CAÇA E TIRO DIAS VELHO	
PERÍODO DE COMPETIÇÃO	14 A 17 DE NOVEMBRO	

RESULTADOS DO DIA 10/11/2022 – QUINTA-FEIRA

TRAP AMERICANO INDIVIDUAL

CL	CTR	ATIRADOR	MUNICÍPIO	S1	S2	S3	S4	ST1	S5	S6	S7	S8	ST2	TTL
1º	37	ANDRE LUIS RICHEN	RIO FORTUNA	25	25	24	24	98	0	0	0	0	0	98
2º	45	JOAO CARLOS AMANCIO FILHO	RIO DO SUL	24	25	24	25	98	0	0	0	0	0	98
3º	58	ROGER GOULART	BRAÇO DO NORTE	24	25	24	24	97	0	0	0	0	0	97
4º	1	JAISON JOSÉ FERRARI	POUSO REDONDO	25	24	25	23	97	0	0	0	0	0	97
5º	54	CHRISTIAN DA SILVA DE SOUZA	CRICIUMA	25	24	23	25	97	0	0	0	0	0	97
6º	32	VALTER SCHMOELLER	TUBARÃO	24	24	24	24	96	0	0	0	0	0	96
7º	11	ALENCAR LUZZIETTI SEMLER	ARARANGUA	25	24	23	24	96	0	0	0	0	0	96
8º	31	ROGERIO PORTO FELISBERTO	TUBARÃO	25	24	23	23	95	0	0	0	0	0	95
9º	49	LUIZ FERNANDO MELLER	CRICIUMA	22	24	25	24	95	0	0	0	0	0	95
10º	52	FILIPPE TALAMINI BORSATO	CRICIUMA	21	24	25	25	95	0	0	0	0	0	95
11º	23	ELTON KLEMANN	POMERODE	24	23	24	24	95	0	0	0	0	0	95
12º	34	LEANDRO CARDOSO MARTINS	TUBARÃO	24	22	24	25	95	0	0	0	0	0	95
13º	35	TIAGO MENDES DE OLIVEIRA	TUBARÃO	23	25	22	24	94	0	0	0	0	0	94
14º	16	CARLOS ALBERTO VIEIRA	BALNEARIO CAMBORIÚ	24	25	23	22	94	0	0	0	0	0	94
15º	38	ROGERIO NICHELE ROCHA	RIO FORTUNA	23	23	24	24	94	0	0	0	0	0	94
16º	12	EDUARDO MORAIS PAGANINI	ARARANGUA	22	24	24	24	94	0	0	0	0	0	94
17º	2	CLAUDIO KRAMEL	POUSO REDONDO	22	23	24	25	94	0	0	0	0	0	94
18º	55	ADILSON ALBERTON VOLPATO	BRAÇO DO NORTE	23	24	21	25	93	0	0	0	0	0	93
19º	42	CLEVERTON LUIS ERCOLIN	RIO FORTUNA	23	22	24	24	93	0	0	0	0	0	93
20º	41	GIOVANI ANACLETO CORREA	RIO FORTUNA	24	21	23	25	93	0	0	0	0	0	93
21º	10	ALEX GENEROSO PORTO	ARARANGUA	23	22	24	24	93	0	0	0	0	0	93
22º	47	JONAS SCHEIDT	RIO DO SUL	24	25	21	23	93	0	0	0	0	0	93
23º	3	VALMIR MARCELINO	POUSO REDONDO	25	19	24	25	93	0	0	0	0	0	93
24º	36	JUCINEI DA DA ROSA MACHADO	TUBARÃO	24	22	23	24	93	0	0	0	0	0	93
25º	22	VICTOR TRAMONTINI	POMERODE	23	24	23	23	93	0	0	0	0	0	93
26º	33	ERICO LUIZ NUNES	TUBARÃO	23	23	24	23	93	0	0	0	0	0	93
27º	7	JOSE LUIZ ECKERT	ARARANGUA	24	22	24	22	92	0	0	0	0	0	92
28º	57	EVANDRO CAMPOS DE OLIVEIRA	BRAÇO DO NORTE	20	21	25	25	91	0	0	0	0	0	91
29º	21	OSCAR SCHULTZ	POMERODE	22	22	24	23	91	0	0	0	0	0	91
30º	9	MARCOS PEREIRA GARCIA	ARARANGUA	23	23	23	22	91	0	0	0	0	0	91
31º	6	MARCIO ANDRE LOSI	POUSO REDONDO	24	23	24	20	91	0	0	0	0	0	91
32º	44	HENRIQUE HILLER JUNIOR	RIO DO SUL	23	23	23	22	91	0	0	0	0	0	91
33º	50	ALISON NARCISO AMBONI	CRICIUMA	23	23	23	22	91	0	0	0	0	0	91
34º	4	EMERSON VERDI	POUSO REDONDO	22	22	24	23	91	0	0	0	0	0	91
35º	51	THIAGO LENTZ MELLER	CRICIUMA	22	21	25	22	90	0	0	0	0	0	90
36º	14	EDSON HOSANG	BALNEARIO CAMBORIÚ	21	22	23	24	90	0	0	0	0	0	90
37º	5	ADEMIR ARTUR FERRARI	POUSO REDONDO	20	23	24	23	90	0	0	0	0	0	90
38º	53	SIMON REUS HONORATO	CRICIUMA	21	22	23	23	89	0	0	0	0	0	89
39º	56	MICHEL ANDRE WIGGERS	BRAÇO DO NORTE	21	22	24	22	89	0	0	0	0	0	89

40º	46	RUBENS EUGENIO TENFFEN	RIO DO SUL	22	22	22	22	88	0	0	0	0	0	88
41º	43	DIEGO GIALUPPI RAMBO	RIO DO SUL	19	22	22	24	87	0	0	0	0	0	87
42º	27	JIVAGO KILLAM S A J ALBUQUE	SÃO LOURENÇO DO OESTE	20	21	23	22	86	0	0	0	0	0	86
43º	39	NEI CAVALHEIRO	RIO FORTUNA	23	19	20	22	84	0	0	0	0	0	84
44º	26	RODRIGO ZANINI	SÃO LOURENÇO DO OESTE	23	19	17	23	82	0	0	0	0	0	82
45º	25	JHONATAN KUNZ	SÃO LOURENÇO DO OESTE	21	21	18	22	82	0	0	0	0	0	82
46º	29	JONATAS PERTILE DE FAVERI	SÃO LOURENÇO DO OESTE	19	20	22	19	80	0	0	0	0	0	80
47º	19	LEVI JONAS PASOLD	POMERODE	20	18	18	19	75	0	0	0	0	0	75
48º	8	JOEL FERNANDES CIDADE	ARARANGUA	18	20	15	20	73	0	0	0	0	0	73
49º	15	JADER PIERO DA SILVA	BALNEARIO CAMBORI	14	17	20	19	70	0	0	0	0	0	70
50º	40	LUIZ CESAR OENNING	RIO FORTUNA	18	17	17	18	70	0	0	0	0	0	70
51º	17	JEAN LOUIS MAILLARD	BALNEARIO CAMBORIÚ	0	0	0	0	0	0	0	0	0	0	0
52º	13	VAGO	BALNEARIO CAMBORIÚ	0	0	0	0	0	0	0	0	0	0	0
53º	18	JONAS THOMAZ DA CUNHA	BALNEARIO CAMBORIÚ	0	0	0	0	0	0	0	0	0	0	0
54º	20	VAGO	POMERODE	0	0	0	0	0	0	0	0	0	0	0
55º	24	VAGO	POMERODE	0	0	0	0	0	0	0	0	0	0	0
56º	28	VAGO	SÃO LOURENÇO DO OESTE	0	0	0	0	0	0	0	0	0	0	0
57º	60	VAGO	BRAÇO DO NORTE	0	0	0	0	0	0	0	0	0	0	0
58º	48	CARLOS ROBERTO FELIPE	RIO DO SUL	0	0	0	0	0	0	0	0	0	0	0
59º	59	VAGO	BRAÇO DO NORTE	0	0	0	0	0	0	0	0	0	0	0
60º	30	VAGO	SÃO LOURENÇO DO OESTE	0	0	0	0	0	0	0	0	0	0	0

CLASSIFICAÇÃO POR MUNICÍPIO

CLASS	MUNICÍPIO	PRATOS
1º	TUBARÃO	380
2º	CRICIUMA	378
3º	RIO FORTUNA	378
4º	ARARANGUA	375
5º	POUSO REDONDO	375
6º	BRAÇO DO NORTE	370
7º	RIO DO SUL	370
8º	POMERODE	354
9º	SÃO LOURENÇO DO OESTE	330
10º	BALNEARIO CAMBORIU	254

RESULTADOS DO DIA 11/11/2022 – SEXTA-FEIRA

TRAP AMERICANO INDIVIDUAL

CL	CTR	ATIRADOR	MUNICÍPIO	S1	S2	S3	S4	ST1	S5	S6	S7	S8	ST2	TTL
1º	34	LEANDRO CARDOSO MARTINS	TUBARÃO	24	22	24	25	95	24	25	25	24	98	193
2º	54	CHRISTIAN DA SILVA DE SOUZA	CRICIUMA	25	24	23	25	97	24	24	23	25	96	193
3º	58	ROGER GOULART	BRAÇO DO NORTE	24	25	24	24	97	25	23	24	24	96	193
4º	45	JOAO CARLOS AMANCIO FILHO	RIO DO SUL	24	25	24	25	98	25	24	21	25	95	193
5º	3	VALMIR MARCELINO	POUSO REDONDO	25	19	24	25	93	24	24	25	25	98	191
6º	11	ALENCAR LUZZIETTI SEMLER	ARARANGUA	25	24	23	24	96	25	25	24	21	95	191
7º	38	ROGERIO NICHELE ROCHA	RIO FORTUNA	23	23	24	24	94	23	24	24	25	96	190
8º	1	JAISON JOSÉ FERRARI	POUSO REDONDO	25	24	25	23	97	20	25	23	25	93	190
9º	7	JOSE LUIZ ECKERT	ARARANGUA	24	22	24	22	92	25	25	22	25	97	189
10º	33	ERICO LUIZ NUNES	TUBARÃO	23	23	24	23	93	25	23	24	24	96	189
11º	12	EDUARDO MORAIS PAGANINI	ARARANGUA	22	24	24	24	94	24	24	23	24	95	189
12º	35	TIAGO MENDES DE OLIVEIRA	TUBARÃO	23	25	22	24	94	23	25	23	24	95	189
13º	52	FILIFE TALAMINI BORSATO	CRICIUMA	21	24	25	25	95	24	24	23	23	94	189
14º	37	ANDRE LUIS RICHEN	RIO FORTUNA	25	25	24	24	98	23	22	22	24	91	189
15º	36	JUCINEI DA DA ROSA MACHADO	TUBARÃO	24	22	23	24	93	25	25	21	24	95	188
16º	32	VALTER SCHMOELLER	TUBARÃO	24	24	24	24	96	19	23	25	25	92	188
17º	49	LUIZ FERNANDO MELLER	CRICIUMA	22	24	25	24	95	21	22	25	24	92	187
18º	23	ELTON KLEMMANN	POMERODE	24	23	24	24	95	24	18	25	25	92	187
19º	41	GIOVANI ANACLETO CORREA	RIO FORTUNA	24	21	23	25	93	24	23	24	22	93	186
20º	22	VICTOR TRAMONTINI	POMERODE	23	24	23	23	93	21	23	25	24	93	186
21º	31	ROGERIO PORTO FELISBERTO	TUBARÃO	25	24	23	23	95	20	25	22	24	91	186
22º	10	ALEX GENEROSO PORTO	ARARANGUA	23	22	24	24	93	23	20	25	24	92	185
23º	42	CLEVERTON LUIS ERCOLIN	RIO FORTUNA	23	22	24	24	93	24	21	22	25	92	185
24º	47	JONAS SCHEIDT	RIO DO SUL	24	25	21	23	93	21	24	23	23	91	184
25º	6	MARCIO ANDRE LOSI	POUSO REDONDO	24	23	24	20	91	21	24	25	22	92	183
26º	44	HENRIQUE HILLER JUNIOR	RIO DO SUL	23	23	23	22	91	24	24	20	24	92	183
27º	50	ALISON NARCISO AMBONI	CRICIUMA	23	23	23	22	91	24	23	21	24	92	183
28º	2	CLAUDIO KRAMEL	POUSO REDONDO	22	23	24	25	94	24	21	23	21	89	183
29º	4	EMERSON VERDI	POUSO REDONDO	22	22	24	23	91	23	22	25	21	91	182
30º	53	SIMON REUS HONORATO	CRICIUMA	21	22	23	23	89	20	23	24	25	92	181
31º	16	CARLOS ALBERTO VIEIRA	BALNEARIO CAMBORI	24	25	23	22	94	23	25	20	19	87	181
32º	51	THIAGO LENTZ MELLER	CRICIUMA	22	21	25	22	90	23	24	22	21	90	180
33º	57	EVANDRO CAMPOS DE OLIVEIRA	BRAÇO DO NORTE	20	21	25	25	91	23	22	21	23	89	180
34º	55	ADILSON ALBERTON VOLPATO	BRAÇO DO NORTE	23	24	21	25	93	21	22	20	24	87	180
35º	14	EDSON HOSANG	BALNEARIO CAMBORI	21	22	23	24	90	23	21	21	24	89	179
36º	5	ADEMIR ARTUR FERRARI	POUSO REDONDO	20	23	24	23	90	21	22	23	23	89	179
37º	56	MICHEL ANDRE WIGGERS	BRAÇO DO NORTE	21	22	24	22	89	19	23	23	24	89	178
38º	46	RUBENS EUGENIO TENFFEN	RIO DO SUL	22	22	22	22	88	22	23	19	25	89	177
39º	39	NEI CAVALHEIRO	RIO FORTUNA	23	19	20	22	84	22	22	23	25	92	176
40º	9	MARCOS PEREIRA GARCIA	ARARANGUA	23	23	23	22	91	20	20	21	22	83	174
41º	21	OSCAR SCHULTZ	POMERODE	22	22	24	23	91	21	19	23	18	81	172
42º	27	JIVAGO K. S A J. ALBUQUE	SÃO LOURENÇO DO O	20	21	23	22	86	23	23	17	21	84	170
43º	43	DIEGO GIALUPPI RAMBO	RIO DO SUL	19	22	22	24	87	20	23	19	21	83	170
44º	25	JHONATAN KUNZ	SÃO LOURENÇO DO O	21	21	18	22	82	20	22	21	23	86	168
45º	15	JADER PIERO DA SILVA	BALNEARIO CAMBORI	14	17	20	19	70	23	23	24	23	93	163
46º	19	LEVI JONAS PASOLD	POMERODE	20	18	18	19	75	21	24	23	19	87	162
47º	26	RODRIGO ZANINI	SÃO LOURENÇO DO O	23	19	17	23	82	19	21	21	17	78	160
48º	8	JOEL FERNANDES CIDADE	ARARANGUA	18	20	15	20	73	23	22	17	22	84	157
49º	29	JONATAS PERTILE DE FAVERI	SÃO LOURENÇO DO O	19	20	22	19	80	18	19	19	16	72	152
50º	40	LUIZ CESAR OENNING	RIO FORTUNA	18	17	17	18	70	18	10	15	17	60	130
51º	17	JEAN LOUIS MAILLARD	BALNEARIO CAMBORI	0	0	0	0	0	0	0	0	0	0	0
52º	18	JONAS THOMAZ DA CUNHA	BALNEARIO CAMBORI	0	0	0	0	0	0	0	0	0	0	0
53º	48	CARLOS ROBERTO FELIPE	RIO DO SUL	0	0	0	0	0	0	0	0	0	0	0

CLASSIFICAÇÃO POR MUNICÍPIO

CLASS	MUNICÍPIO	PRATOS	PONTOS
1º	TUBARÃO	759	13
2º	ARARANGUA	754	8
3º	CRICIUMA	752	5
4º	RIO FORTUNA	750	3
5º	POUSO REDONDO	747	2
6º	RIO DO SUL	737	1
7º	BRAÇO DO NORTE	731	
8º	POMERODE	707	
9º	SÃO LOURENÇO DO OESTE	650	
10º	BALNEARIO CAMBORIU	523	

RESULTADOS DO DIA 12/11/2022 – SÁBADO

TRAP DOUBLE INDIVIDUAL								
CL	CTR	ATIRADOR	MUNICÍPIO	S1	S2	S4	S5	TOTAL
1º	16	JUCINEI DA DA ROSA MACHADO	TUBARÃO	21	24	24	25	94
2º	1	CHRISTIAN DA SILVA DE SOUZA	CRICIUMA	25	20	24	23	92
3º	14	CAIO FELIPE LOCKS	TUBARÃO	24	22	23	21	90
4º	13	LEANDRO CARDOSO MARTINS	TUBARÃO	24	22	23	21	90
5º	15	RODRIGO DOS SANTOS BURIGO	TUBARÃO	25	19	23	22	89
6º	4	SAIMON REUS HONORATO	CRICIUMA	23	19	24	21	87
7º	6	NEI CAVALHEIRO	RIO FORTUNA	22	22	21	22	87
8º	26	VALMIR MARCELINO	POUSO REDONDO	25	20	24	17	86
9º	8	CLEVERTON LUIS ERCOLIN	RIO FORTUNA	23	17	24	18	82
10º	3	FILIPE TALAMINI BORSATO	CRICIUMA	21	20	21	19	81
11º	11	DIEGO GIALUPPI RAMBO	RIO DO SUL	22	21	20	18	81
12º	25	MARCIO ANDRE LOSI	POUSO REDONDO	21	20	21	16	78
13º	30	EVANDRO CAMPOS DE OLIVEIRA	BRAÇO DO NORTE	20	17	22	18	77
14º	27	JAISON JOSÉ FERRARI	POUSO REDONDO	23	17	22	15	77
15º	12	HENRIQUE HILLER JUNIOR	RIO DO SUL	21	15	24	16	76
16º	24	JADER PIERO DA SILVA	BALNEARIO CAMBORIU	24	11	22	18	75
17º	10	JONAS SCHEIDT	RIO DO SUL	22	15	21	17	75
18º	28	ADEMIR ARTUR FERRARI	POUSO REDONDO	23	11	20	19	73
19º	9	RUBENS EUGENIO TENFFEN	RIO DO SUL	21	18	19	12	70
20º	2	ALISSON NARCISO AMBONI	CRICIUMA	21	15	17	14	67
21º	22	EDSON HOSANG	BALNEARIO CAMBORIU	19	11	19	16	65
22º	21	CARLOS ALBERTO VIEIRA	BALNEARIO CAMBORIU	22	10	20	9	61
23º	5	ANDRE LUIS RICHEN	RIO FORTUNA	24	7	20	8	59
24º	29	ADILSON ALBERTON VOLPATO	BRAÇO DO NORTE	20	13	17	7	57
25º	7	GIOVANI ANACLETO CORREA	RIO FORTUNA	17	6	18	10	51
26º	17	JOSE LUIZ ECKERT	ARARANGUA	0	0	0	0	0
27º	18	ALEX GENEROSO PORTO	ARARANGUA	0	0	0	0	0
28º	19	MARCOS PEREIRA GARCIA	ARARANGUA	0	0	0	0	0
29º	20	JOEL FERNANDES CIDADE	ARARANGUA	0	0	0	0	0
30º	23	JONAS THOMAZ DA CUNHA	BALNEARIO CAMBORIU	0	0	0	0	0

CLASSIFICAÇÃO POR MUNICÍPIO – TRAP DOUBLE

CLASS	MUNICÍPIO	PRATOS
1º	TUBARÃO	274
2º	CRICIUMA	260
3º	POUSO REDONDO	241
4º	RIO DO SUL	232
5º	RIO FORTUNA	228
6º	BALNEARIO CAMBORIU	201
7º	BRAÇO DO NORTE	134

CLASSIFICAÇÃO FINAL TROFÉU TIRO AO PRATO

CLASS	MUNICÍPIO	TRAP SINGLE	PTS	TRAP DOUBLE	PTS	TOTAL DE PONTOS	TOTAL RESULTADO	PTS
1º	TUBARÃO	759	13	274	13	26	1033	13
2º	CRICIUMA	752	5	260	8	13	1012	8
3º	ARARANGUA	754	8			8	754	5
4º	POUSO REDONDO	747	2	241	5	7	988	3
5º	RIO FORTUNA	750	3	228	2	5	978	2
6º	RIO DO SUL	737	1	232	3	4	969	1
7º	BAL CAMBORIU	523		201	1	1	724	
8º	BRAÇO DO NORTE	731		134			865	
9º	POMERODE	707					707	
10º	SÃO LOUR DO OESTE	650					650	

TRIATHLON

Enviar ficha para: fetrisc@hotmail.com / rendimento@fesporte.sc.gov.br

LOCAL DE COMPETIÇÃO	ALAMEDA ARISTILIANO RAMOS / AVENIDA OSCAR BARCELOS			
DATA DA COMPETIÇÃO	13 DE NOVEMBRO			
LOCAL DO SIMPÓSIO	CINE TEATRO DOM BOSCO RUA: ARISTILIANO RAMOS, 258 – CENTRO			
DATA	13/11	HORÁRIO	10 HS	

	MASCULINO		FEMININO
1	ARARANGUÁ	1	ARARANGUÁ
2	BALNEÁRIO CAMBORIÚ	2	BALNEÁRIO CAMBORIÚ
3	BARRA VELHA	3	BLUMENAU
4	BLUMENAU	4	BRUSQUE
5	BRUSQUE	5	CRICIÚMA
6	CAÇADOR	6	FLORIANÓPOLIS
7	CHAPECÓ	7	ITAJAÍ
8	CRICIÚMA	8	JARAGUÁ DO SUL
9	CURITIBANOS	9	JOAÇABA
10	FLORIANÓPOLIS	10	JOINVILLE
11	GAROPABA	11	LAGES
12	GASPAR	12	MAFRA
13	ITAIÓPOLIS	13	PALHOÇA
14	ITAJAÍ	14	PENHA
15	JARAGUÁ DO SUL	15	RIO DO SUL
16	JOAÇABA	16	SÃO JOSÉ
17	JOINVILLE	17	TIMBÓ
18	LAGES		
19	MAFRA		
20	NAVEGANTES		
21	PALHOÇA		
22	PAPANDUVA		
23	PENHA		
24	PORTO UNIÃO		
25	RIO DO SUL		
26	SÃO BENTO DO SUL		
27	SÃO JOSÉ		
28	TIMBÓ		
29	VIDEIRA		

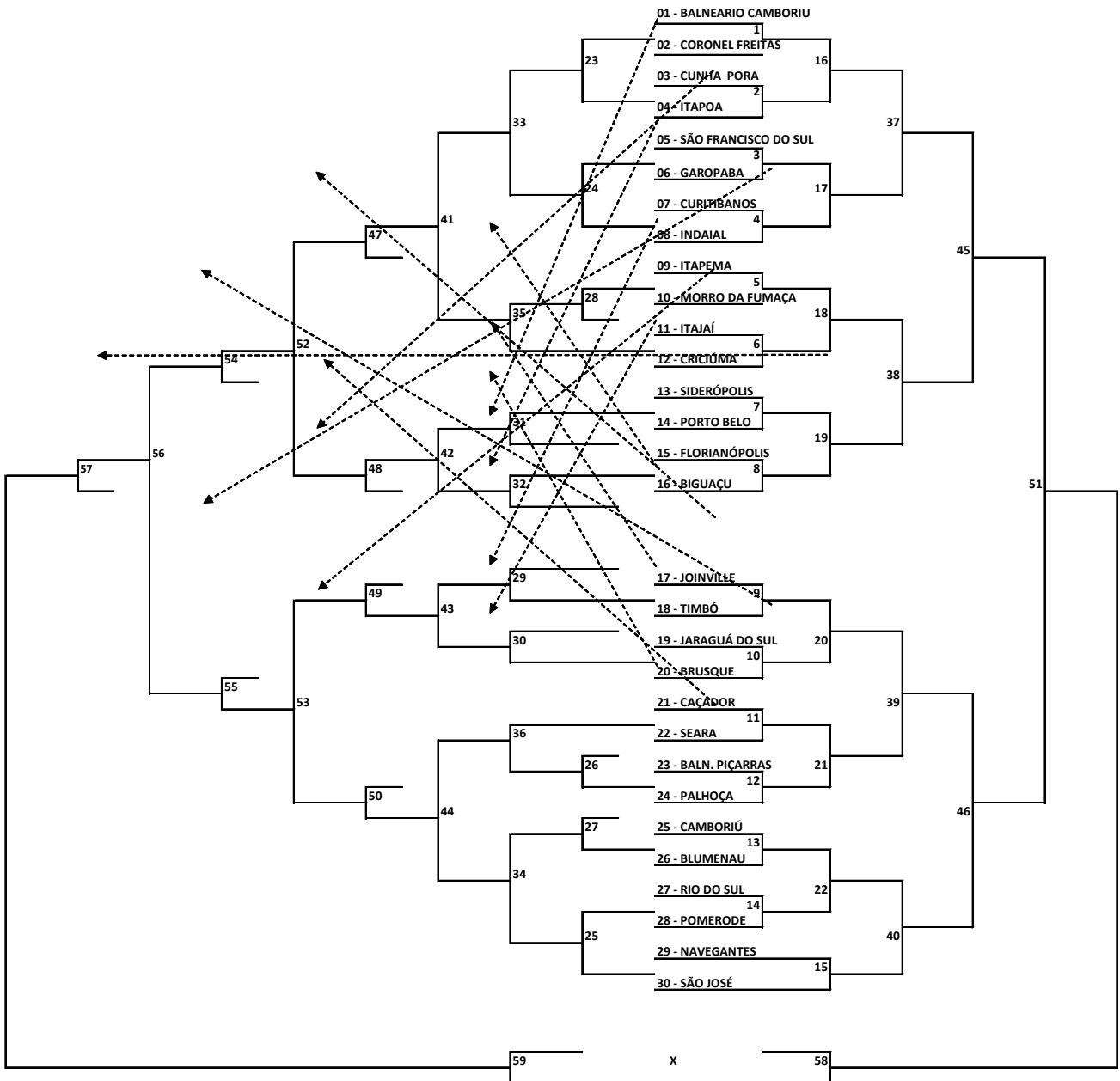
PROGRAMAÇÃO PARA DIA 13/11/2022 - DOMINGO

LOCAL DA COMPETIÇÃO: ALAMEDA ARISTILIANO RAMOS E AVENIDA OSCAR BARCELOS - CENTRO

INÍCIO DA PROVAS: 13 HORAS

ORDEM DAS PROVAS: 2,5 KM CORRIDA;
20 KM CICLISMO;
5 KM CORRIDA.

VÔLEI DE PRAIA MASCULINO



RESULTADOS DO DIA – 12/11/2022 – SÁBADO

VÔLEI DE PRAIA			QUADRAS DO ESPORTE CLUBE CONCÓRDIA - QUADRA 1 ALAMEDA BELA ALIANÇA, 470 – BAIRRO JARDIM AMÉRICA					
Jogo	Naipes	Hora	Município [A]		X		Município [B]	Chave
1	M	8:00	BALNEÁRIO CAMBORIÚ	2	X	0	CORONEL FREITAS	ELIM
2	M		CUNHA PORÃ	0	X	2	ITAPOÁ	ELIM
3	M		SÃO FRANCISCO DO SUL	0	X	W	GAROPABA	ELIM
4	M		CURITIBANOS	0	X	2	INDAIAL	ELIM
5	M		ITAPEMA	0	X	W	MORRO DA FUMAÇA	ELIM
6	M		ITAJAÍ	2	X	0	CRICIÚMA	ELIM
7	M		SIDERÓPOLIS	0	X	2	PORTO BELO	ELIM
8	M		FLORIANÓPOLIS	2	X	0	BIGUAÇU	ELIM
9	M		JOINVILLE	0	X	2	TIMBÓ	ELIM
10	M		JARAGUÁ DO SUL	2	X	0	BRUSQUE	ELIM
11	M		CAÇADOR	2	X	0	SEARA	ELIM
12	M		BALNEÁRIO PIÇARRAS	0	X	2	PALHOÇA	ELIM
13	M		CAMBORIÚ	2	X	1	BLUMENAU	ELIM
14	M		RIO DO SUL	2	X	1	POMERODE	ELIM
15	M		NAVEGANTES	0	X	2	SÃO JOSÉ	ELIM
16	M		BALNEÁRIO CAMBORIÚ	2	X	0	ITAPOÁ	ELIM
17	M		GAROPABA	0	X	2	INDAIAL	ELIM
18	M		MORRO DA FUMAÇA	0	X	2	ITAJAÍ	ELIM
19	M		PORTO BELO	2	X	0	FLORIANÓPOLIS	ELIM
20	M		TIMBÓ	2	X	1	JARAGUÁ DO SUL	ELIM
21	M		CAÇADOR	0	X	2	PALHOÇA	ELIM
22	M		CAMBORIÚ	2	X	0	RIO DO SUL	ELIM

PROGRAMAÇÃO PARA O DIA – 13/11/2022 – DOMINGO

VÔLEI DE PRAIA			QUADRAS DO ESPORTE CLUBE CONCÓRDIA - QUADRA 1 ALAMEDA BELA ALIANÇA, 470 – BAIRRO JARDIM AMÉRICA				
Jogo	Naipes	Hora	Município [A]	X	Município [B]	Chave	
23	M	8:00	CORONEL FREITAS	X	CUNHA PORÃ	ELIM	
24	M		SÃO FRANCISCO DO SUL	X	CURITIBANOS	ELIM	
25	M		POMERODE	X	NAVEGANTES	ELIM	
26	M		MORRO DA FUMAÇA	X	BALNEÁRIO PIÇARRAS	ELIM	
27	M		FLORIANÓPOLIS	X	BLUMENAU	ELIM	
28	M		ITAPEMA	X	JARAGUÁ DO SUL	ELIM	
29	M		ITAPOÁ	X	JOINVILLE	ELIM	
30	M		GAROPABA	X	BRUSQUE	ELIM	
31	M		SIDERÓPOLIS	X	CAÇADOR	ELIM	
32	M		BIGUAÇU	X	RIO DO SUL	ELIM	
33	M		VENC JG 23	X	VENC JG 24	ELIM	
34	M		VENC JG 27	X	VENC JG 25	ELIM	
35	M		VENC JG 28	X	CRICIÚMA	ELIM	
36	M		SEARA	X	VENC JG 26	ELIM	
37	M		BALNEÁRIO CAMBORIÚ	X	INDAIAL	ELIM	
38	M		ITAJAÍ	X	PORTO BELO	ELIM	
39	M		TIMBÓ	X	PALHOÇA	ELIM	
40	M		CAMBORIÚ	X	SÃO JOSÉ	ELIM	

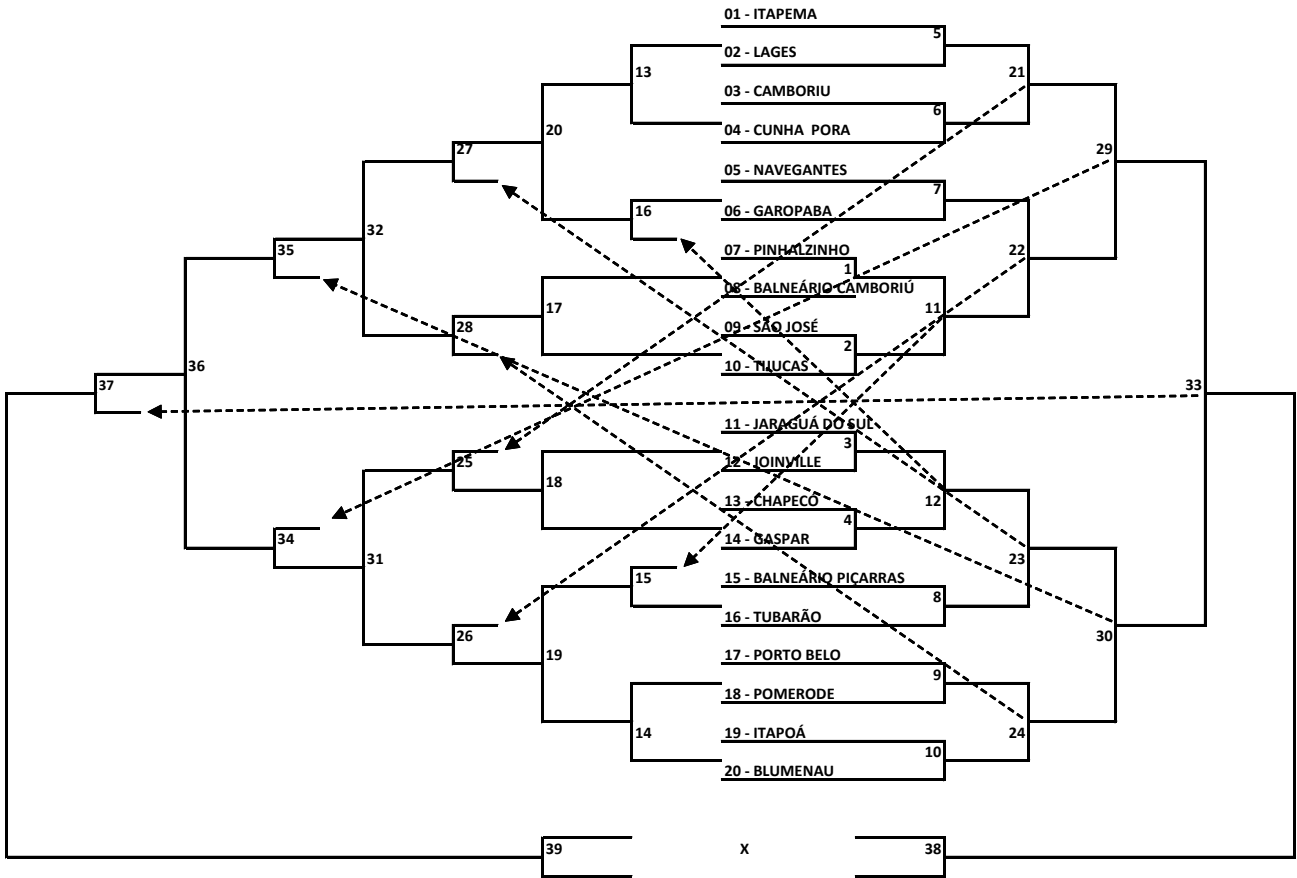
PROGRAMAÇÃO PARA O DIA – 14/11/2022 – SEGUNDA-FEIRA

VÔLEI DE PRAIA			QUADRAS DO ESPORTE CLUBE CONCÓRDIA - QUADRA 1 ALAMEDA BELA ALIANÇA, 470 – BAIRRO JARDIM AMÉRICA				
Jogo	Naipes	Hora	Município [A]	X	Município [B]	Chave	
41	M	8:00	VENC JG 33	X	VENC JG 35	ELIM	
42	M		VENC JG 31	X	VENC JG 32	ELIM	
43	M		VENC JG 29	X	VENC JG 30	ELIM	
44	M		VENC JG 36	X	VENC JG 34	ELIM	
45	M		VENC JG 37	X	VENC JG 38	ELIM	
46	M		VENC JG 39	X	VENC JG 40	ELIM	
47	M		VENC JG 41	X	PERD JG 39	ELIM	
48	M		VENC JG 42	X	PERD JG 40	ELIM	
49	M		PERD JG 37	X	VENC JG 43	ELIM	
50	M		PERD JG 38	X	VENC JG 44	ELIM	
51	M		VENC JG 45	X	VENC JG 46	ELIM	
52	M		VENC JG 47	X	VENC JG 48	ELIM	
53	M		VENC JG 49	X	VENC JG 50	ELIM	
54	M		VENC JG 52	X	PERD JG 46	ELIM	
55	M		PERD JG 45	X	VENC JG 53	ELIM	

PROGRAMAÇÃO PARA O DIA – 15/11/2022 – TERÇA-FEIRA

VÔLEI DE PRAIA			QUADRAS DO ESPORTE CLUBE CONCÓRDIA - QUADRA 1 ALAMEDA BELA ALIANÇA, 470 – BAIRRO JARDIM AMÉRICA				
Jogo	Naipes	Hora	Município [A]	X	Município [B]	Chave	
56	M	8:00	VENC JG 54	X	VENC JG 55	ELIM	
57	M		VENC JG 56	X	PERD JG 51	3º	
58	M		VENC JG 57	X	VENC JG 51	1º/2º	
59	M		VENC JG 57	X	VENC JG 51	S/N	

VÔLEI DE PRAIA FEMININO



RESULTADOS DO DIA – 12/11/2022 – SÁBADO

VÔLEI DE PRAIA			QUADRAS DO ESPORTE CLUBE CONCÓRDIA - QUADRA 2 ALAMEDA BELA ALIANÇA, 470 – BAIRRO JARDIM AMÉRICA					
Jogo	Naipes	Hora	Município [A]		X	Município [B]	Chave	
1	F	8:00	PINHALZINHO	0	X	2	BALNEÁRIO CAMBORIÚ	ELIM
2	F		SÃO JOSÉ	2	X	1	TIJUCAS	ELIM
3	F		JARAGUÁ DO SUL	2	X	0	JOINVILLE	ELIM
4	F		CHAPECÓ	2	X	0	GASPAR	ELIM
5	F		ITAPEMA	2	X	0	LAGES	ELIM
6	F		CAMBORIÚ	2	X	0	CUNHA PORÃ	ELIM
7	F		NAVEGANTES	2	X	0	GAROPABA	ELIM
8	F		BALNEÁRIO PIÇARRAS	2	X	0	TUBARÃO	ELIM
9	F		PORTO BELO	2	X	0	POMERODE	ELIM
10	F		ITAPOÁ	0	X	2	BLUMENAU	ELIM
11	F		BALNEÁRIO CAMBORIÚ	2	X	0	SÃO JOSÉ	ELIM
12	F		JARAGUÁ DO SUL	2	X	0	CHAPECÓ	ELIM

PROGRAMAÇÃO PARA O DIA – 13/11/2022 – DOMINGO

VÔLEI DE PRAIA			QUADRAS DO ESPORTE CLUBE CONCÓRDIA - QUADRA 2 ALAMEDA BELA ALIANÇA, 470 – BAIRRO JARDIM AMÉRICA				
Jogo	Naipes	Hora	Município [A]		X	Município [B]	Chave
13	F	8:00	LAGES		X	CUNHA PORÃ	ELIM
14	F		POMERODE		X	ITAPOÁ	ELIM
15	F		SÃO JOSÉ		X	TUBARÃO	ELIM
16	F		GAROPABA		X	CHAPECÓ	ELIM
17	F		PINHALZINHO		X	TIJUCAS	ELIM
18	F		JOINVILLE		X	GASPAR	ELIM
19	F		VENC JG 15		X	VENC JG 14	ELIM
20	F		VENC JG 13		X	VENC JG 16	ELIM
21	F		ITAPEMA		X	CAMBORIÚ	ELIM
22	F		NAVEGANTES		X	BALNEÁRIO CAMBORIÚ	ELIM
23	F		JARAGUÁ DO SUL		X	BALNEÁRIO PIÇARRAS	ELIM
24	F		PORTO BELO		X	BLUMENAU	ELIM

PROGRAMAÇÃO PARA O DIA – 14/11/2022 – SEGUNDA-FEIRA

VÔLEI DE PRAIA			QUADRAS DO ESPORTE CLUBE CONCÓRDIA - QUADRA 2 ALAMEDA BELA ALIANÇA, 470 – BAIRRO JARDIM AMÉRICA				
Jogo	Naipes	Hora	Município [A]	X	Município [B]	Chave	
25	F	8:00	PERD JG 21	X	VENC JG 18	ELIM	
26	F		PERD JG 22	X	VENC JG 19	ELIM	
27	F		VENC JG 20	X	PERD JG 23	ELIM	
28	F		VENC JG 17	X	PERD JG 24	ELIM	
29	F		VENC JG 21	X	VENC JG 22	ELIM	
30	F		VENC JG 23	X	VENC JG 24	ELIM	
31	F		VENC JG 25	X	VENC JG 26	ELIM	
32	F		VENC JG 27	X	VENC JG 28	ELIM	
33	F		VENC JG 29	X	VENC JG 30	ELIM	
34	F		PERD JG 29	X	VENC JG 31	ELIM	
35	F		VENC JG 32	X	PERD JG 30	ELIM	

PROGRAMAÇÃO PARA O DIA – 15/11/2022 – TERÇA-FEIRA

VÔLEI DE PRAIA			QUADRAS DO ESPORTE CLUBE CONCÓRDIA - QUADRA 2 ALAMEDA BELA ALIANÇA, 470 – BAIRRO JARDIM AMÉRICA				
Jogo	Naipes	Hora	Município [A]	X	Município [B]	Chave	
36	F	8:00	VENC JG 35	X	VENC JG 34	ELIM	
37	F		VENC JG 36	X	PERD JG 33	3º	
38	F		VENC JG 37	X	VENC JG 33	1º/2º	
39	F		VENC JG 37	X	VENC JG 33	S/N	

XADREZ

LOCAL DE COMPETIÇÃO	SALÃO DO CLUBE DE CAÇA E TIRO DIAS VELHO	
PERÍODO DE COMPETIÇÃO	14 A 20 DE NOVEMBRO	
DATA DO CT	11/11	
ONLINE	https://us02web.zoom.us/j/3769466110	HORÁRIO 17 HS

	MASCULINO		FEMININO
1	BALNEÁRIO CAMBORIÚ	1	BLUMENAU
2	BLUMENAU	2	CHAPECÓ
3	CAÇADOR	3	CONCÓRDIA
4	CHAPECÓ	4	CRICIÚMA
5	CONCÓRDIA	5	FLORIANÓPOLIS
6	CRICIÚMA	6	ITAJAÍ
7	CUNHA PORÃ	7	JARAGUÁ DO SUL
8	FLORIANÓPOLIS	8	JOAÇABA
9	FRAIBURGO	9	LAGES
10	IBIRAMA	10	NAVEGANTES
11	ITAIÓPOLIS	11	RIO DO SUL
12	ITAJAÍ	12	SÃO BENTO DO SUL
13	JARAGUÁ DO SUL	13	SÃO JOSÉ
14	JOAÇABA	14	TIMBÓ
15	JOINVILLE		
16	LAGES		
17	NAVEGANTES		
18	RIO DO SUL		
19	RIO DOS CEDROS		
20	SÃO BENTO DO SUL		
21	SÃO LOURENÇO DO OESTE		
22	TIMBÓ		
23	VIDEIRA		

BASQUETEBOL MASCULINO



CHAVE "A"		CHAVE "B"	
1	VIDEIRA	4	JOINVILLE
2	CONCÓRDIA	5	FLORIANÓPOLIS
3	SÃO JOSÉ	6	ITAJAÍ
		7	CAÇADOR

CHAVE "C"		CHAVE "D"	
8	BLUMENAU	12	BRUSQUE
9	JARAGUÁ DO SUL	13	JOAÇABA
10	TUBARÃO	14	CHAPECÓ
11	BALNEÁRIO CAMBORIÚ	15	SÃO MIGUEL DO OESTE

RESULTADOS DO DIA 11/11/2022 – SEXTA FEIRA

BASQUETEBOL		GINÁSIO MUNICIPAL ARTENIR WERNER RUA: PRINCESA ISABEL, 698 – BAIRRO CANOAS						
Jogo	Naipe	Hora	Município [A]		X		Município [B]	Chave
1	M	9:00	JOINVILLE	93	X	57	CAÇADOR	B
2	M	10:30	FLORIANÓPOLIS	89	X	54	ITAJAÍ	B
3	M	12:00	CONCÓRDIA	67	X	63	SÃO JOSÉ	A
4	M	13:30	BLUMENAU	66	X	24	BALNEÁRIO CAMBORIÚ	C
5	M	15:00	JARAGUÁ DO SUL	100	X	51	TUBARÃO	C
6	M	16:30	BRUSQUE	124	X	36	SÃO MIGUEL DO OESTE	D
7	M	18:00	JOAÇABA	90	X	42	CHAPECÓ	D

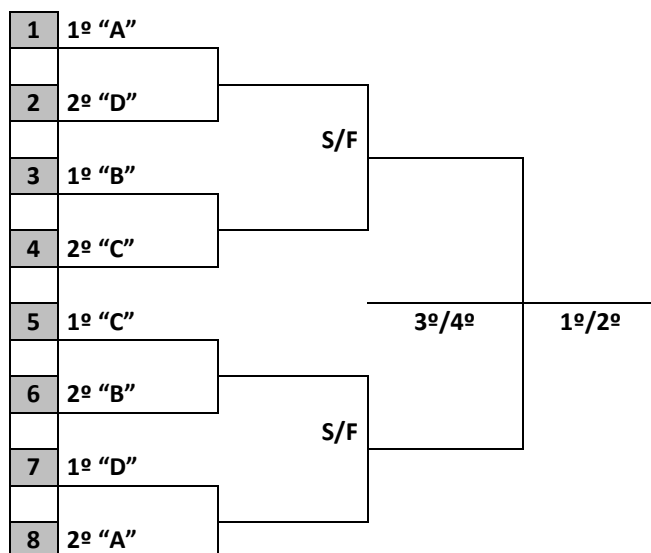
RESULTADOS DO DIA 12/11/2022 - SÁBADO

BASQUETEBOL		GINÁSIO MUNICIPAL ARTENIR WERNER RUA: PRINCESA ISABEL, 698 – BAIRRO CANOAS						
Jogo	Naipe	Hora	Município [A]		X		Município [B]	Chave
8	M	9:00	JARAGUÁ DO SUL	107	X	61	BALNEÁRIO CAMBORIÚ	C
9	M	10:45	TUBARÃO	29	X	114	BLUMENAU	C
10	M	13:30	SÃO JOSÉ	77	X	37	VIDEIRA	A
11	M	15:15	JOAÇABA	104	X	54	SÃO MIGUEL DO OESTE	D
12	M	17:00	CHAPECÓ	43	X	85	BRUSQUE	D
13	M	18:45	FLORIANÓPOLIS	100	X	36	CAÇADOR	B
14	M	20:30	ITAJAÍ	53	X	93	JOINVILLE	B

PROGRAMAÇÃO PARA DIA - 13/11/2022 - DOMINGO

BASQUETEBOL			GINÁSIO MUNICIPAL ARTENIR WERNER RUA: PRINCESA ISABEL, 698 – BAIRRO CANOAS				
Jogo	Naipes	Hora	Município [A]	X	Município [B]	Chave	
15	M	9:00	SÃO MIGUEL DO OESTE	X	CHAPECÓ	D	
16	M	10:45	BRUSQUE	X	JOAÇABA	D	
17	M	13:30	VIDEIRA	X	CONCÓRDIA	A	
18	M	15:15	CAÇADOR	X	ITAJAÍ	B	
19	M	17:00	JOINVILLE	X	FLORIANÓPOLIS	B	
20	M	18:45	BALNEÁRIO CAMBORIÚ	X	TUBARÃO	C	
21	M	20:30	BLUMENAU	X	JARAGUÁ DO SUL	C	

FORMAÇÃO DA CHAVE PARA 2ª FASE



PROGRAMAÇÃO PARA DIA - 14/11/2022 – SEGUNDA-FEIRA

BASQUETEBOL			GINÁSIO MUNICIPAL ARTENIR WERNER RUA: PRINCESA ISABEL, 698 – BAIRRO CANOAS				
Jogo	Naipes	Hora	Município [A]	X	Município [B]	Chave	
22	M	13:00		X		ELIM	
23	M	14:30		X		ELIM	
24	M	16:00		X		ELIM	
25	M	17:30		X		ELIM	

PROGRAMAÇÃO PARA O DIA - 15/11/2022 – TERÇA FEIRA

BASQUETEBOL			GINÁSIO MUNICIPAL ARTENIR WERNER RUA: PRINCESA ISABEL, 698 – BAIRRO CANOAS				
Jogo	Naipe	Hora	Município [A]		X	Município [B]	Chave
26	M	9:30			X		S/F
27	M	11:00			X		S/F

PROGRAMAÇÃO PARA O DIA - 16/11/2022 – QUARTA-FEIRA

BASQUETEBOL			GINÁSIO MUNICIPAL ARTENIR WERNER RUA: PRINCESA ISABEL, 698 – BAIRRO CANOAS				
Jogo	Naipe	Hora	Município [A]		X	Município [B]	Chave
28	M	9:30			X		3º/4
29	M	11:00			X		1º/2º

BASQUETEBOL FEMININO



CHAVE "A"		CHAVE "B"	
1	BLUMENAU	4	FLORIANÓPOLIS
2	CHAPECÓ	5	CRICIÚMA
3	SÃO JOSÉ	6	RIO DO SUL

CHAVE "C"	
7	JOINVILLE
8	JARAGUÁ DO SUL
9	ITAJAÍ

PROGRAMAÇÃO PARA O DIA - 15/11/2022 – TERÇA-FEIRA

BASQUETEBOL			GINÁSIO MUNICIPAL ARTENIR WERNER RUA: PRINCESA ISABEL, 698 – BAIRRO CANOAS				
Jogo	Naipes	Hora	Município [A]	X	Município [B]	Chave	
1	F	13:30	CHAPECÓ	X	SÃO JOSÉ	A	
2	F	15:00	JARAGUÁ DO SUL	X	ITAJAÍ	C	
3	F	16:30	CRICIÚMA	X	RIO DO SUL	B	

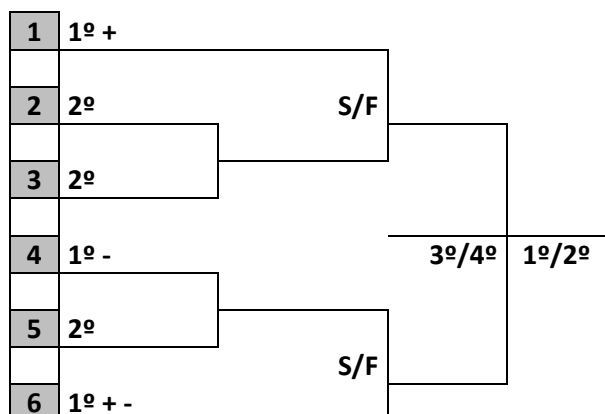
PROGRAMAÇÃO PARA O DIA - 16/11/2022 – QUARTA-FEIRA

BASQUETEBOL			GINÁSIO MUNICIPAL ARTENIR WERNER RUA: PRINCESA ISABEL, 698 – BAIRRO CANOAS				
Jogo	Naipes	Hora	Município [A]	X	Município [B]	Chave	
4	F	13:30	ITAJAÍ	X	JOINVILLE	C	
5	F	15:00	SÃO JOSÉ	X	BLUMENAU	A	
6	F	16:30	RIO DO SUL	X	FLORIANÓPOLIS	B	

PROGRAMAÇÃO PARA O DIA - 17/11/2022 – QUINTA-FEIRA

BASQUETEBOL			GINÁSIO MUNICIPAL ARTENIR WERNER RUA: PRINCESA ISABEL, 698 – BAIRRO CANOAS				
Jogo	Naipes	Hora	Município [A]	X	Município [B]	Chave	
7	F	13:30	FLORIANÓPOLIS	X	CRICIÚMA	B	
8	F	15:00	JOINVILLE	X	JARAGUÁ DO SUL	C	
9	F	16:30	BLUMENAU	X	CHAPECÓ	A	

FORMAÇÃO DA CHAVE PARA 2ª FASE



PROGRAMAÇÃO PARA O DIA - 18/11/2022 – SEXTA-FEIRA

BASQUETEBOL			GINÁSIO MUNICIPAL ARTENIR WERNER RUA: PRINCESA ISABEL, 698 – BAIRRO CANOAS				
Jogo	Naipes	Hora	Município [A]		X	Município [B]	Chave
10	F	9:30			X		ELIM
11	F	11:00			X		ELIM

PROGRAMAÇÃO PARA O DIA - 19/11/2022 – SÁBADO

BASQUETEBOL			GINÁSIO MUNICIPAL ARTENIR WERNER RUA: PRINCESA ISABEL, 698 – BAIRRO CANOAS				
Jogo	Naipes	Hora	Município [A]		X	Município [B]	Chave
12	F	13:30			X		S/F
13	F	15:00			X		S/F

PROGRAMAÇÃO PARA O DIA - 20/11/2022 – DOMINGO

BASQUETEBOL			GINÁSIO MUNICIPAL ARTENIR WERNER RUA: PRINCESA ISABEL, 698 – BAIRRO CANOAS				
Jogo	Naipes	Hora	Município [A]		X	Município [B]	Chave
14	F	9:30			X		3º/4º
15	F	11:00			X		1º/2º

BOCHA RAFA VOLLO MASCULINO



CHAVE "A"		CHAVE "B"	
1	RIO DO SUL	5	MARAVILHA
2	SÃO LOURENÇO DO OESTE	6	CATANDUVAS
3	SÃO LUDGERO	7	INDAIAL
4	LEBON RÉGIS	8	BRAÇO DO NORTE

CHAVE "C"		CHAVE "D"	
9	CAÇADOR	13	CHAPECÓ
10	CRICIÚMA	14	TIMBÓ
11	XANXERÊ	15	VIDEIRA
12	ITAJAÍ	16	SÃO MIGUEL DO OESTE

RESULTADOS DO DIA 11/11/2022 – SEXTA-FEIRA

BOCHA				CANCHAS DO CLUBE CAÇA E TIRO DIAS VELHO RUA DOS CAÇADORES, 37 – BAIRRO LARANJEIRAS						
Jogo	Sexo	Hora	Cancha	Município [A]		X	Município [B]		Cat.	Chave
1	M	8:00	1	RIO DO SUL	W	X	O	LEBON RÉGIS	T	A
				RIO DO SUL	W	X	O	LEBON RÉGIS	I	
				RIO DO SUL	W	X	O	LEBON RÉGIS	D	
2	M	8:00	2	SÃO LOURENÇO DO OESTE	8	X	12	SÃO LUDGERO	T	A
				SÃO LOURENÇO DO OESTE	8	X	12	SÃO LUDGERO	I	
				SÃO LOURENÇO DO OESTE	5	X	12	SÃO LUDGERO	D	
3	M	11:00	1	MARAVILHA	10	X	12	BRAÇO DO NORTE	T	B
				MARAVILHA	10	X	12	BRAÇO DO NORTE	I	
				MARAVILHA	6	X	12	BRAÇO DO NORTE	D	
4	M	11:00	2	CATANDUVAS	0	X	12	INDAIAL	T	B
				CATANDUVAS	4	X	12	INDAIAL	I	
				CATANDUVAS	12	X	3	INDAIAL	D	
5	M	14:00	1	CAÇADOR	12	X	6	ITAJAÍ	T	C
				CAÇADOR	8	X	12	ITAJAÍ	I	
				CAÇADOR	3	X	12	ITAJAÍ	D	
6	M	14:00	2	CRICIÚMA	10	X	12	XANXERÊ	T	C
				CRICIÚMA	2	X	12	XANXERÊ	I	
				CRICIÚMA	12	X	9	XANXERÊ	D	
7	M	17:00	1	CHAPECÓ	10	X	12	SÃO MIGUEL DO OESTE	T	D
				CHAPECÓ	12	X	2	SÃO MIGUEL DO OESTE	I	
				CHAPECÓ	12	X	1	SÃO MIGUEL DO OESTE	D	
8	M	17:00	2	TIMBÓ	12	X	1	VIDEIRA	T	D
				TIMBÓ	3	X	12	VIDEIRA	I	
				TIMBÓ	12	X	3	VIDEIRA	D	

RESULTADOS DO DIA 12/11/2022 – SÁBADO

BOCHA				CANCHAS DO CLUBE CAÇA E TIRO DIAS VELHO RUA DOS CAÇADORES, 37 – BAIRRO LARANJEIRAS						
Jogo	Sexo	Hora	Cancha	Município [A]	X	Município [B]	Cat.	Chave		
9	M	8:00	1	SÃO LUDGERO	1	X 12	RIO DO SUL	T	A	
				SÃO LUDGERO	5	X 12	RIO DO SUL	I		
				SÃO LUDGERO	12	X 1	RIO DO SUL	D		
10	M	11:00	2	CATANDUVAS	7	X 12	BRAÇO DO NORTE	T	B	
				CATANDUVAS	10	X 12	BRAÇO DO NORTE	I		
				CATANDUVAS	12	X 3	BRAÇO DO NORTE	D		
11	M	11:00	1	INDAIAL	0	X 12	MARAVILHA	T	B	
				INDAIAL	12	X 8	MARAVILHA	I		
				INDAIAL	12	X 10	MARAVILHA	D		
12	M	14:00	2	CRICIÚMA	12	X 7	ITAJAÍ	T	C	
				CRICIÚMA	7	X 12	ITAJAÍ	I		
				CRICIÚMA	5	X 12	ITAJAÍ	D		
13	M	14:00	1	XANXERÊ	4	X 12	CAÇADOR	T	C	
				XANXERÊ	5	X 12	CAÇADOR	I		
				XANXERÊ	5	X 12	CAÇADOR	D		
14	M	17:00	2	TIMBÓ	12	X 10	SÃO MIGUEL DO OESTE	T	D	
				TIMBÓ	12	X 3	SÃO MIGUEL DO OESTE	I		
				TIMBÓ	12	X 0	SÃO MIGUEL DO OESTE	D		
15	M	17:00	1	VIDEIRA	6	X 12	CHAPECÓ	T	D	
				VIDEIRA	2	X 12	CHAPECÓ	I		
				VIDEIRA	9	X 12	CHAPECÓ	D		

PROGRAMAÇÃO PARA O DIA 13/11/2022 - DOMINGO

BOCHA				CANCHAS DO CLUBE CAÇA E TIRO DIAS VELHO RUA DOS CAÇADORES, 37 – BAIRRO LARANJEIRAS					
Jogo	Sexo	Hora	Cancha	Município [A]	X	Município [B]	Cat.	Chave	
15	M	8:00	2	SÃO MIGUEL DO OESTE	X	VIDEIRA	T	D	
				SÃO MIGUEL DO OESTE	X	VIDEIRA	I		
				SÃO MIGUEL DO OESTE	X	VIDEIRA	D		
16	M	8:00	1	RIO DO SUL	X	SÃO LOURENÇO DO OESTE	T	A	
				RIO DO SUL	X	SÃO LOURENÇO DO OESTE	I		
				RIO DO SUL	X	SÃO LOURENÇO DO OESTE	D		
17	M	11:00	2	MARAVILHA	X	CATANDUVAS	T	B	
				MARAVILHA	X	CATANDUVAS	I		
				MARAVILHA	X	CATANDUVAS	D		
18	M	11:00	1	BRAÇO DO NORTE	X	INDAIAL	T	B	
				BRAÇO DO NORTE	X	INDAIAL	I		
				BRAÇO DO NORTE	X	INDAIAL	D		
19	M	14:00	2	CAÇADOR	X	CRICIÚMA	T	C	
				CAÇADOR	X	CRICIÚMA	I		
				CAÇADOR	X	CRICIÚMA	D		
20	M	14:00	1	ITAJAÍ	X	XANXERÊ	T	C	
				ITAJAÍ	X	XANXERÊ	I		
				ITAJAÍ	X	XANXERÊ	D		
21	M	17:00	2	CHAPECÓ	X	TIMBÓ	T	D	
				CHAPECÓ	X	TIMBÓ	I		
				CHAPECÓ	X	TIMBÓ	D		

PROGRAMAÇÃO PARA O DIA 14/11/2022 – SEGUNDA-FEIRA

BOCHA				CANCHAS DO CLUBE CAÇA E TIRO DIAS VELHO RUA DOS CAÇADORES, 37 – BAIRRO LARANJEIRAS					
Jogo	Sexo	Hora	Cancha	Município [A]	X	Município [B]	Cat.	Chave	
23	M	8:00	1		X		T	ELIM	
					X		I		
					X		D		
24	M	8:00	2		X		T	ELIM	
					X		I		
					X		D		
25	M	11:00	1		X		T	ELIM	
					X		I		
					X		D		
26	M	11:00	2		X		T	ELIM	
					X		I		
					X		D		
27	M	14:00	1		X		T	S/F	
					X		I		
					X		D		
28	M	14:00	2		X		T	S/F	
					X		I		
					X		D		
29	M	17:00	1		X		T	3º/4º	
					X		I		
					X		D		
30	M	17:00	2		X		T	1º/2º	
					X		I		
					X		D		

BOCHA RAFA VOLLO FEMININO



CHAVE "A"		CHAVE "B"	
1	FLORIANÓPOLIS	5	CHAPECÓ
2	BLUMENAU	6	CAPINZAL
3	SÃO CARLOS	7	ITAJAÍ
4	BRUSQUE	8	BRAÇO DO NORTE

CHAVE "C"		CHAVE "D"	
9	CAÇADOR	13	TIMBÓ
10	FAXINAL DOS GUEDES	14	RIO DO SUL
11	CAMPOS NOVOS	15	CONCÓRDIA
12	CRICIÚMA	16	SÃO LUDGERO

PROGRAMAÇÃO PARA O DIA 15/11/2022 – TERÇA-FEIRA

RECONHECIMENTO DA CANCHA	
14:00	RIO DO SUL
14:10	TIMBÓ
14:20	BLUMENAU
14:30	BRUSQUE
14:40	FLORIANÓPOLIS
14:50	ITAJAÍ
15:00	CAMPOS NOVOS
15:10	SÃO LUDGERO
15:20	CRICIÚMA
15:30	BRAÇO DO NORTE
15:40	CAPINZAL
15:50	CAÇADOR
16:00	FAXINAL DOS GUEDES
16:10	CONCÓRDIA
16:20	CHAPECÓ
16:30	SÃO CARLOS

PROGRAMAÇÃO PARA O DIA 16/11/2022 – QUARTA-FEIRA

BOCHA				CANCHAS DO CLUBE CAÇA E TIRO DIAS VELHO RUA DOS CAÇADORES, 37 – BAIRRO LARANJEIRAS					
Jogo	Sexo	Hora	Cancha	Município [A]	X	Município [B]	Cat.	Chave	
1	F	8:00	1	FLORIANÓPOLIS	X	BRUSQUE	T	A	
				FLORIANÓPOLIS	X	BRUSQUE	I		
				FLORIANÓPOLIS	X	BRUSQUE	D		
2	F	8:00	2	BLUMENAU	X	SÃO CARLOS	T	A	
				BLUMENAU	X	SÃO CARLOS	I		
				BLUMENAU	X	SÃO CARLOS	D		
3	F	11:00	1	CHAPECÓ	X	BRAÇO DO NORTE	T	B	
				CHAPECÓ	X	BRAÇO DO NORTE	I		
				CHAPECÓ	X	BRAÇO DO NORTE	D		
4	F	11:00	2	CAPINZAL	X	ITAJAÍ	T	B	
				CAPINZAL	X	ITAJAÍ	I		
				CAPINZAL	X	ITAJAÍ	D		
5	F	14:00	1	CAÇADOR	X	CRICIÚMA	T	C	
				CAÇADOR	X	CRICIÚMA	I		
				CAÇADOR	X	CRICIÚMA	D		
6	F	14:00	2	FAXINAL DOS GUEDES	X	CAMPOS NOVOS	T	C	
				FAXINAL DOS GUEDES	X	CAMPOS NOVOS	I		
				FAXINAL DOS GUEDES	X	CAMPOS NOVOS	D		
7	F	17:00	1	RIO DO SUL	X	CONCÓRDIA	T	D	
				RIO DO SUL	X	CONCÓRDIA	I		
				RIO DO SUL	X	CONCÓRDIA	D		
8	F	17:00	2	TIMBÓ	X	SÃO LUDGERO	T	D	
				TIMBÓ	X	SÃO LUDGERO	I		
				TIMBÓ	X	SÃO LUDGERO	D		

PROGRAMAÇÃO PARA O DIA 17/11/2022 – QUINTA-FEIRA

BOCHA				CANCHAS DO CLUBE CAÇA E TIRO DIAS VELHO RUA DOS CAÇADORES, 37 – BAIRRO LARANJEIRAS					
Jogo	Sexo	Hora	Cancha	Município [A]	X	Município [B]	Cat.	Chave	
9	F	8:00	2	BLUMENAU	X	BRUSQUE	T	A	
				BLUMENAU	X	BRUSQUE	I		
				BLUMENAU	X	BRUSQUE	D		
10	F	8:00	1	SÃO CARLOS	X	FLORIANÓPOLIS	T	A	
				SÃO CARLOS	X	FLORIANÓPOLIS	I		
				SÃO CARLOS	X	FLORIANÓPOLIS	D		
11	F	11:00	2	CAPINZAL	X	BRAÇO DO NORTE	T	B	
				CAPINZAL	X	BRAÇO DO NORTE	I		
				CAPINZAL	X	BRAÇO DO NORTE	D		
12	F	11:00	1	ITAJAÍ	X	CHAPECÓ	T	B	
				ITAJAÍ	X	CHAPECÓ	I		
				ITAJAÍ	X	CHAPECÓ	D		
13	F	14:00	2	FAXINAL DOS GUEDES	X	CRICIÚMA	T	C	
				FAXINAL DOS GUEDES	X	CRICIÚMA	I		
				FAXINAL DOS GUEDES	X	CRICIÚMA	D		
14	F	14:00	1	CAMPOS NOVOS	X	CAÇADOR	T	C	
				CAMPOS NOVOS	X	CAÇADOR	I		
				CAMPOS NOVOS	X	CAÇADOR	D		
15	F	17:00	1	RIO DO SUL	X	SÃO LUDGERO	T	D	
				RIO DO SUL	X	SÃO LUDGERO	I		
				RIO DO SUL	X	SÃO LUDGERO	D		
16	F	17:00	2	CONCÓRDIA	X	TIMBÓ	T	D	
				CONCÓRDIA	X	TIMBÓ	I		
				CONCÓRDIA	X	TIMBÓ	D		

PROGRAMAÇÃO PARA O DIA 18/11/2022 – SEXTA-FEIRA

BOCHA				CANCHAS DO CLUBE CAÇA E TIRO DIAS VELHO RUA DOS CAÇADORES, 37 – BAIRRO LARANJEIRAS					
Jogo	Sexo	Hora	Cancha	Município [A]	X	Município [B]	Cat.	Chave	
17	F	8:00	1	FLORIANÓPOLIS	X	BLUMENAU	T	A	
				FLORIANÓPOLIS	X	BLUMENAU	I		
				FLORIANÓPOLIS	X	BLUMENAU	D		
18	F	8:00	2	BRUSQUE	X	SÃO CARLOS	T	A	
				BRUSQUE	X	SÃO CARLOS	I		
				BRUSQUE	X	SÃO CARLOS	D		
19	F	11:00	1	CHAPECÓ	X	CAPINZAL	T	B	
				CHAPECÓ	X	CAPINZAL	I		
				CHAPECÓ	X	CAPINZAL	D		
20	F	11:00	2	BRAÇO DO NORTE	X	ITAJAÍ	T	B	
				BRAÇO DO NORTE	X	ITAJAÍ	I		
				BRAÇO DO NORTE	X	ITAJAÍ	D		
21	F	14:00	1	CRICIÚMA	X	CAMPOS NOVOS	T	C	
				CRICIÚMA	X	CAMPOS NOVOS	I		
				CRICIÚMA	X	CAMPOS NOVOS	D		
22	F	14:00	2	CAÇADOR	X	FAXINAL DOS GUEDES	T	C	
				CAÇADOR	X	FAXINAL DOS GUEDES	I		
				CAÇADOR	X	FAXINAL DOS GUEDES	D		
23	F	17:00	2	SÃO LUDGERO	X	CONCÓRDIA	T	D	
				SÃO LUDGERO	X	CONCÓRDIA	I		
				SÃO LUDGERO	X	CONCÓRDIA	D		
24	F	17:00	1	TIMBÓ	X	RIO DO SUL	T	D	
				TIMBÓ	X	RIO DO SUL	I		
				TIMBÓ	X	RIO DO SUL	D		

PROGRAMAÇÃO PARA O DIA 19/11/2022 – SÁBADO

BOCHA				CANCHAS DO CLUBE CAÇA E TIRO DIAS VELHO RUA DOS CAÇADORES, 37 – BAIRRO LARANJEIRAS					
Jogo	Sexo	Hora	Cancha	Município [A]	X	Município [B]	Cat.	Chave	
25	F	8:00	1		X		T	ELIM	
					X		I		
					X		D		
26	F	8:00	2		X		T	ELIM	
					X		I		
					X		D		
27	F	11:00	1		X		T	ELIM	
					X		I		
					X		D		
28	F	11:00	2		X		T	ELIM	
					X		I		
					X		D		
29	F	14:00	1		X		T	S/F	
					X		I		
					X		D		
30	F	14:00	2		X		T	S/F	
					X		I		
					X		D		
31	F	17:00	1		X		T	3º/4º	
					X		I		
					X		D		
32	F	17:00	2		X		T	1º/2º	
					X		I		
					X		D		

BOLÃO 23 MASCULINO



CHAVE "A"		CHAVE "B"	
1	TIMBÓ	5	CHAPECÓ
2	VIDEIRA	6	TUBARÃO
3	JOINVILLE	7	IPIRA
4	IPUMIRIM	8	XANXERÊ

CHAVE "C"		CHAVE "D"	
9	JARAGUÁ DO SUL	13	RIO DO SUL
10	SÃO LOURENÇO DO OESTE	14	CANOINHAS
11	CRICIÚMA	15	ARROIO TRINTA
12	AGROLÂNDIA	16	BLUMENAU

RESULTADOS DO DIA 11/11/2022 – SEXTA-FEIRA

BOLÃO 23			PISTAS DO CLUBE CAÇA E TIRO DIAS VELHO RUA DOS CAÇADORES, 37 – BAIRRO LARANJEIRAS				
Jogo	Naipes	Hora	Município [A]	X	Município [B]	Chave	
1	M	16:30	TIMBÓ	1398	X 1329	IPUMIRIM	A
2	M	17:45	CHAPECÓ	1401	X 1372	XANXERÊ	B
3	M	19:00	JARAGUÁ DO SUL	1409	X 1405	AGROLÂNDIA	C
4	M	20:15	RIO DO SUL	1426	X 1414	BLUMENAU	D

RESULTADOS DO DIA 12/11/2022 – SÁBADO

BOLÃO 23			PISTAS DO CLUBE CAÇA E TIRO DIAS VELHO RUA DOS CAÇADORES, 37 – BAIRRO LARANJEIRAS				
Jogo	Naipes	Hora	Município [A]	X	Município [B]	Chave	
5	M	8:00	VIDEIRA	1324	X 1369	JOINVILLE	A
6	M	9:15	TUBARÃO	1410	X 1381	IPIRA	B
7	M	10:30	SÃO LOURENÇO DO OESTE	1322	X 1342	CRICIÚMA	C
8	M	11:45	CANOINHAS	1399	X 1383	ARROIO TRINTA	D
9	M	13:00	VIDEIRA	1358	X 1315	IPUMIRIM	A
10	M	14:15	JOINVILLE	1395	X 1405	TIMBÓ	A
11	M	15:30	TUBARÃO	1418	X 1387	XANXERÊ	B
12	M	16:45	IPIRA	1354	X 1412	CHAPECÓ	B
13	M	17:30	SÃO LOURENÇO DO OESTE	1337	X 1396	AGROLÂNDIA	C
14	M	18:45	CRICIÚMA	1387	X 1400	JARAGUÁ DO SUL	C
15	M	20:00	CANOINHAS	1410	X 1418	BLUMENAU	D
16	M	21:15	ARROIO TRINTA	1403	X 1425	RIO DO SUL	D

PROGRAMAÇÃO PARA O DIA 13/11/2022 - DOMINGO

BOLÃO 23			PISTAS DO CLUBE CAÇA E TIRO DIAS VELHO RUA DOS CAÇADORES, 37 – BAIRRO LARANJEIRAS				
Jogo	Naipes	Hora	Município [A]	X	Município [B]	Chave	
17	M	9:00	IPUMIRIM	X	JOINVILLE	A	
18	M	10:15	TIMBÓ	X	VIDEIRA	A	
19	M	11:30	XANXERÊ	X	IPIRA	B	
20	M	12:45	CHAPECÓ	X	TUBARÃO	B	
21	M	14:00	AGROLÂNDIA	X	CRICIÚMA	C	
22	M	15:15	JARAGUÁ DO SUL	X	SÃO LOURENÇO DO OESTE	C	
23	M	16:30	BLUMENAU	X	ARROIO TRINTA	D	
24	M	17:45	RIO DO SUL	X	CANOINHAS	D	

PROGRAMAÇÃO PARA O DIA 14/11/2022 – SEGUNDA-FEIRA

BOLÃO 23			PISTAS DO CLUBE CAÇA E TIRO DIAS VELHO RUA DOS CAÇADORES, 37 – BAIRRO LARANJEIRAS				
Jogo	Naipes	Hora	Município [A]	X	Município [B]	Chave	
25	M	09:00		X		ELIM	
26	M	10:15		X		ELIM	
27	M	11:30		X		ELIM	
28	M	12:45		X		ELIM	
29	M	17:00		X		S/F	
30	M	18:15		X		S/F	

PROGRAMAÇÃO PARA O DIA 15/11/2022 – TERÇA-FEIRA

BOLÃO 23			PISTAS DO CLUBE CAÇA E TIRO DIAS VELHO RUA DOS CAÇADORES, 37 – BAIRRO LARANJEIRAS				
Jogo	Naipes	Hora	Município [A]	X	Município [B]	Chave	
31	M	9:00		X		3º/4º	
32	M	10:15		X		1º/2º	

BOLÃO 23 FEMININO



CHAVE "A"		CHAVE "B"	
1	BLUMENAU	4	TIMBÓ
2	SAUDADES	5	PALMITOS
3	POMERODE	6	TUBARÃO

CHAVE "C"		CHAVE "D"	
7	JARAGUÁ DO SUL	11	RIO DO SUL
8	CHAPECÓ	12	JOINVILLE
9	CONCÓRDIA	13	FLORIANÓPOLIS
10	SÃO LOURENÇO DO OESTE	14	CANOINHAS

PROGRAMAÇÃO PARA O DIA 16/11/2022 – QUARTA-FEIRA

RECONHECIMENTO DE PISTA	
9:00	RIO DO SUL
9:30	TIMBÓ
10:00	BLUMENAU
10:30	POMERODE
11:00	FLORIANÓPOLIS
11:30	JARAGUÁ DO SUL
12:00	JOINVILLE
12:30	TUBARÃO
13:00	CANOINHAS
13:30	CONCÓRDIA
14:00	PALMITOS
14:30	SÃO LOURENÇO DO OESTE
15:00	CHAPECÓ
15:30	SAUDADES

PROGRAMAÇÃO PARA O DIA 17/11/2022 – QUINTA-FEIRA

BOLÃO 23			PISTAS DO CLUBE CAÇA E TIRO DIAS VELHO RUA DOS CAÇADORES, 37 – BAIRRO LARANJEIRAS				
Jogo	Naipes	Hora	Município [A]	X	Município [B]	Chave	
1	F	9:00	SAUDADES	X	POMERODE	A	
2	F	10:15	PALMITOS	X	TUBARÃO	B	
3	F	11:30	JARAGUÁ DO SUL	X	SÃO LOURENÇO DO OESTE	C	
4	F	12:45	CHAPECÓ	X	CONCÓRDIA	C	
5	F	14:00	RIO DO SUL	X	CANOINHAS	D	
6	F	15:15	JOINVILLE	X	FLORIANÓPOLIS	D	
7	F	16:30	POMERODE	X	BLUMENAU	A	
8	F	17:45	TUBARÃO	X	TIMBÓ	B	
9	F	18:30	CHAPECÓ	X	SÃO LOURENÇO DO OESTE	C	
10	F	19:15	JOINVILLE	X	CANOINHAS	D	


PROGRAMAÇÃO PARA O DIA 18/11/2022 – SEXTA-FEIRA

BOLÃO 23			PISTAS DO CLUBE CAÇA E TIRO DIAS VELHO RUA DOS CAÇADORES, 37 – BAIRRO LARANJEIRAS				
Jogo	Naipes	Hora	Município [A]	X	Município [B]	Chave	
11	F	9:00	CONCÓRDIA	X	JARAGUÁ DO SUL	C	
12	F	10:15	FLORIANÓPOLIS	X	RIO DO SUL	D	
13	F	11:30	BLUMENAU	X	SAUDADES	A	
14	F	12:45	TIMBÓ	X	PALMITOS	B	
15	F	14:00	SÃO LOURENÇO DO OESTE	X	CONCÓRDIA	C	
16	F	15:15	JARAGUÁ DO SUL	X	CHAPECÓ	C	
17	F	16:30	CANOINHAS	X	FLORIANÓPOLIS	D	
18	F	17:45	RIO DO SUL	X	JOINVILLE	D	

PROGRAMAÇÃO PARA O DIA 19/11/2022 – SÁBADO

BOLÃO 23			PISTAS DO CLUBE CAÇA E TIRO DIAS VELHO RUA DOS CAÇADORES, 37 – BAIRRO LARANJEIRAS				
Jogo	Naipes	Hora	Município [A]	X	Município [B]	Chave	
19	F	09:00		X		ELIM	
20	F	10:15		X		ELIM	
21	F	11:30		X		ELIM	
22	F	12:45		X		ELIM	
23	F	17:00		X		S/F	
24	F	18:15		X		S/F	

PROGRAMAÇÃO PARA O DIA 20/11/2022 – DOMINGO

BOLÃO 23			PISTAS DO CLUBE CAÇA E TIRO DIAS VELHO RUA DOS CAÇADORES, 37 – BAIRRO LARANJEIRAS				
Jogo	Naipes	Hora	Município [A]		X	Município [B]	Chave
25	F	9:00			X		3º/4º
26	F	10:15			X		1º/2º

FUTEBOL FEMININO



CHAVE "A"		CHAVE "B"		CHAVE "C"	
1	BLUMENAU	4	CRICIÚMA	7	JOINVILLE
2	CHAPECÓ	5	CAÇADOR	8	CONCÓRDIA
3	BRUSQUE	6	FLORIANÓPOLIS	9	SÃO JOSÉ
				10	PALHOÇA

RESULTADOS DO DIA 12/11/2022 – SÁBADO

FUTEBOL			CAMPO DO ESPERANÇA F.C. R. ALFREDO VIEBRANTZ, 155 - FUNDO CANOAS					
Jogo	Naipes	Hora	Município [A]		X		Município [B]	Chave
1	F	9:00	CHAPECÓ	1	X	0	BRUSQUE	A
2	F	10:15	CAÇADOR	8	X	0	FLORIANÓPOLIS	B
3	F	14:00	JOINVILLE	3	X	0	PALHOÇA	C
4	F	15:15	CONCÓRDIA	2	X	1	SÃO JOSÉ	C

PROGRAMAÇÃO PARA O DIA 13/11/2022 – DOMINGO

FUTEBOL			CAMPO DO ESPERANÇA F.C. R. ALFREDO VIEBRANTZ, 155 - FUNDO CANOAS					
Jogo	Naipes	Hora	Município [A]		X		Município [B]	Chave
5	F	9:00	FLORIANÓPOLIS		X		CRICIÚMA	B
6	F	10:15	BRUSQUE		X		BLUMENAU	A
7	F	14:00	CONCÓRDIA		X		PALHOÇA	C
8	F	15:15	SÃO JOSÉ		X		JOINVILLE	C

PROGRAMAÇÃO PARA O DIA 14/11/2022 – SEGUNDA-FEIRA

FUTEBOL			CAMPO DO ESPERANÇA F.C. R. ALFREDO VIEBRANTZ, 155 - FUNDO CANOAS					
Jogo	Naipes	Hora	Município [A]		X		Município [B]	Chave
9	F		PALHOÇA		X		SÃO JOSÉ	C
10	F		JOINVILLE		X		CONCÓRDIA	C
11	F		BLUMENAU		X		CHAPECÓ	A
12	F		CRICIÚMA		X		CAÇADOR	B

PROGRAMAÇÃO PARA O DIA 15/11/2022 – TERÇA-FEIRA

FUTEBOL			CAMPO DO ESPERANÇA F.C. R. ALFREDO VIEBRANTZ, 155 - FUNDO CANOAS				
Jogo	Naipes	Hora	Município [A]		X	Município [B]	Chave
13	F	14:00			X		ELIM
14	F	15:15			X		ELIM

PROGRAMAÇÃO PARA O DIA 16/11/2022 – QUARTA-FEIRA

FUTEBOL			ESTÁDIO MUNICIPAL ALFREDO JOÃO KRIECK RUA: FRANCISCO DE SOUZA, 2-102 - CANOAS				
Jogo	Naipes	Hora	Município [A]		X	Município [B]	Chave
15	F	14:00			X		S/F
16	F	15:15			X		S/F

PROGRAMAÇÃO PARA O DIA 17/11/2022 – QUINTA-FEIRA

FUTEBOL			ESTÁDIO MUNICIPAL ALFREDO JOÃO KRIECK RUA: FRANCISCO DE SOUZA, 2-102 - CANOAS				
Jogo	Naipes	Hora	Município [A]		X	Município [B]	Chave
17	F	9:00			X		3º/4º
18	F	10:15			X		1º/2º

FUTSAL MASCULINO



CHAVE "A"		CHAVE "B"	
1	JARAGUÁ DO SUL	5	SAUDADES
2	JOAÇABA	6	CHAPECÓ
3	SÃO BONIFÁCIO	7	SÃO FRANCISCO DO SUL
4	CATANDUVAS	8	LUIZ ALVES

CHAVE "C"		CHAVE "D"	
9	CURITIBANOS	13	BLUMENAU
10	JOINVILLE	14	TUBARÃO
11	SÃO JOSÉ	15	CUNHA PORÃ
12	RIO DO SUL	16	PINHALZINHO

RESULTADOS DO DIA – 11/11/2022 – SEXTA-FEIRA

FUTSAL			GINÁSIO DE ESPORTES DO SESI RUA: PREF. WENCESLAU BORINI, 2690 - CANTA GALO					
Jogo	Naipes	Hora	Município [A]		X		Município [B]	Chave
1	M	9:00	JARAGUÁ DO SUL	2	X	2	CATANDUVAS	A
2	M	10:15	JOAÇABA	10	X	0	SÃO BONIFÁCIO	A
3	M	11:30	SAUDADES	6	X	3	LUIZ ALVES	B
4	M	12:45	CHAPECÓ	5	X	4	SÃO FRANCISCO DO SUL	B
5	M	14:00	BLUMENAU	1	X	4	PINHALZINHO	D
6	M	15:15	TUBARÃO	8	X	4	CUNHA PORÃ	D
7	M	16:45	JOINVILLE	8	X	1	SÃO JOSÉ	C
8	M	18:00	CURITIBANOS	6	X	6	RIO DO SUL	C

RESULTADOS DO DIA 12/11/2022 – SÁBADO

FUTSAL			GINÁSIO DE ESPORTES DO SESI RUA: PREF. WENCESLAU BORINI, 2690 - CANTA GALO					
Jogo	Naipes	Hora	Município [A]		X		Município [B]	Chave
9	M	9:00	CHAPECÓ	6	X	1	LUIZ ALVES	B
10	M	10:30	SÃO FRANCISCO DO SUL	3	X	9	SAUDADES	B
11	M	13:30	SÃO JOSÉ	1	X	6	CURITIBANOS	C
12	M	15:00	TUBARÃO	0	X	0	PINHALZINHO	D
13	M	16:30	CUNHA PORÃ	0	X	4	BLUMENAU	D
14	M	18:00	JOAÇABA	5	X	1	CATANDUVAS	A
15	M	19:30	SÃO BONIFÁCIO	1	X	8	JARAGUÁ DO SUL	A
16	M	21:00	JOINVILLE	4	X	1	RIO DO SUL	C

PROGRAMAÇÃO PARA O DIA – 13/11/2022 – DOMINGO

FUTSAL			GINÁSIO DE ESPORTES DO SESI RUA: PREF. WENCESLAU BORINI, 2690 - CANTA GALO				
Jogo	Naipes	Hora	Município [A]	X	Município [B]	Chave	
17	M	9:00	PINHALZINHO	X	CUNHA PORÃ	D	
18	M	10:30	BLUMENAU	X	TUBARÃO	D	
19	M	13:30	LUIZ ALVES	X	SÃO FRANCISCO DO SUL	B	
20	M	15:00	SAUDADES	X	CHAPECÓ	B	
21	M	16:30	CATANDUVAS	X	SÃO BONIFÁCIO	A	
22	M	18:00	JARAGUÁ DO SUL	X	JOAÇABA	A	
23	M	19:30	CURITIBANOS	X	JOINVILLE	C	
24	M	21:00	RIO DO SUL	X	SÃO JOSÉ	C	

PROGRAMAÇÃO PARA O DIA – 14/11/2022 – SEGUNDA-FEIRA

FUTSAL			GINÁSIO DE ESPORTES DO SESI RUA: PREF. WENCESLAU BORINI, 2690 - CANTA GALO				
Jogo	Naipes	Hora	Município [A]	X	Município [B]	Chave	
25	M	13:30		X		ELIM	
26	M	15:00		X		ELIM	
27	M	16:30		X		ELIM	
28	M	18:00		X		ELIM	

PROGRAMAÇÃO PARA O DIA – 15/11/2022 – TERÇA-FEIRA

FUTSAL			GINÁSIO DE ESPORTES DO SESI RUA: PREF. WENCESLAU BORINI, 2690 - CANTA GALO				
Jogo	Naipes	Hora	Município [A]	X	Município [B]	Chave	
29	M			X		S/F	
30	M			X		S/F	

PROGRAMAÇÃO PARA O DIA – 16/11/2022 – QUARTA-FEIRA

FUTSAL			GINÁSIO DE ESPORTES DO SESI RUA: PREF. WENCESLAU BORINI, 2690 - CANTA GALO				
Jogo	Naipes	Hora	Município [A]	X	Município [B]	Chave	
31	M			X		3º/4º	
32	M			X		1º/2º	

FUTSAL FEMININO



CHAVE "A"		CHAVE "B"	
1	BRUSQUE	5	LAGES
2	XANXERÊ	6	CRICIÚMA
3	TUBARÃO	7	FAXINAL DOS GUEDES
4	ITAJAÍ	8	BRAÇO DO NORTE

CHAVE "C"		CHAVE "D"	
9	CHAPECÓ	13	BLUMENAU
10	JOINVILLE	14	CAÇADOR
11	HERVAL D'OESTE	15	RIO DO SUL
12	PINHALZINHO	16	LEBON RÉGIS

PROGRAMAÇÃO PARA O DIA – 15/11/2022 – TERÇA-FEIRA

FUTSAL			GINÁSIO DE ESPORTES DO SESC RUA: ENG. ODEBRECHT, 500 - BUDAG				
Jogo	Naipe	Hora	Município [A]	X	Município [B]	Chave	
1	F	9:00	BRUSQUE	X	ITAJAÍ	A	
2	F	10:15	XANXERÊ	X	TUBARÃO	A	

FUTSAL			GINÁSIO DE ESPORTES DO SESI RUA: PREF. WENCESLAU BORINI, 2690 - CANTA GALO				
Jogo	Naipe	Hora	Município [A]	X	Município [B]	Chave	
3	F	9:00	LAGES	X	BRAÇO DO NORTE	B	
4	F	10:15	CRICIÚMA	X	FAXINAL DOS GUEDES	B	
5	F	13:30	CHAPECÓ	X	PINHALZINHO	C	
6	F	14:45	JOINVILLE	X	HERVAL DO OESTE	C	
7	F	16:00	BLUMENAU	X	LEBON RÉGIS	D	
8	F	17:15	CAÇADOR	X	RIO DO SUL	D	

PROGRAMAÇÃO PARA O DIA – 16/11/2022 – QUARTA-FEIRA

FUTSAL			GINÁSIO DE ESPORTES DO SESC RUA: ENG. ODEBRECHT, 500 - BUDAG				
Jogo	Naipe	Hora	Município [A]	X	Município [B]	Chave	
9	F	9:00	CRICIÚMA	X	BRAÇO DO NORTE	B	
10	F	10:15	FAXINAL DOS GUEDES	X	LAGES	B	

FUTSAL			GINÁSIO DE ESPORTES DO SESI RUA: PREF. WENCESLAU BORINI, 2690 - CANTA GALO				
Jogo	Naipes	Hora	Município [A]	X	Município [B]	Chave	
11	F	9:00	HERVAL DO OESTE	X	CHAPECÓ	C	
12	F	10:15	JOINVILLE	X	PINHALZINHO	C	
13	F	13:30	CAÇADOR	X	LEBON RÉGIS	D	
14	F	14:45	XANXERÊ	X	ITAJAÍ	A	
15	F	16:00	TUBARÃO	X	BRUSQUE	A	
16	F	17:15	RIO DO SUL	X	BLUMENAU	D	

PROGRAMAÇÃO PARA O DIA – 17/11/2022 – QUINTA-FEIRA

FUTSAL			GINÁSIO DE ESPORTES DO SESI RUA: PREF. WENCESLAU BORINI, 2690 - CANTA GALO				
Jogo	Naipes	Hora	Município [A]	X	Município [B]	Chave	
17	F	9:00	PINHALZINHO	X	HERVAL DO OESTE	C	
18	F	10:15	CHAPECÓ	X	JOINVILLE	C	
19	F	13:30	BRAÇO DO NORTE	X	FAXINAL DOS GUEDES	B	
20	F	14:45	LAGES	X	CRICIÚMA	B	
21	F	16:00	ITAJAÍ	X	TUBARÃO	A	
22	F	17:15	BRUSQUE	X	XANXERÊ	A	
23	F	18:30	BLUMENAU	X	CAÇADOR	D	
24	F	19:45	LEBON RÉGIS	X	RIO DO SUL	D	

PROGRAMAÇÃO PARA O DIA – 18/11/2022 – SEXTA-FEIRA

FUTSAL			GINÁSIO DE ESPORTES DO SESI RUA: PREF. WENCESLAU BORINI, 2690 - CANTA GALO				
Jogo	Naipes	Hora	Município [A]	X	Município [B]	Chave	
25	F			X		ELIM	
26	F			X		ELIM	
27	F			X		ELIM	
28	F			X		ELIM	

PROGRAMAÇÃO PARA O DIA – 19/11/2022 – SÁBADO

FUTSAL			GINÁSIO DE ESPORTES DO SESI RUA: PREF. WENCESLAU BORINI, 2690 - CANTA GALO				
Jogo	Naipes	Hora	Município [A]		X	Município [B]	Chave
29	F				X		S/F
30	F				X		S/F

PROGRAMAÇÃO PARA O DIA – 20/11/2022 – DOMINGO

FUTSAL			GINÁSIO DE ESPORTES DO SESI RUA: PREF. WENCESLAU BORINI, 2690 - CANTA GALO				
Jogo	Naipes	Hora	Município [A]		X	Município [B]	Chave
31	F				X		3º/4º
32	F				X		1º/2º

HANDEBOL FEMININO



CHAVE "A"		CHAVE "B"	
1	BALNEÁRIO CAMBORIÚ	4	BLUMENAU
2	TIMBÓ	5	JOINVILLE
3	LAGES	6	CRICIÚMA

CHAVE "C"		CHAVE "D"	
7	CONCÓRDIA	10	PERITIBA
8	TUBARÃO	11	SÃO JOSÉ
9	FLORIANÓPOLIS	12	ITAJAÍ
		13	CHAPECÓ

RESULTADOS DO DIA – 11/11/2022 – SEXTA-FEIRA

HANDEBOL			GINÁSIO DE ESPORTES DO INSTITUTO FEDERAL CATARINENSE ESTRADA REDENTOR, 5665 – BAIRRO SERRA CANOAS					
Jogo	Naipes	Hora	Município [A]		X		Município [B]	Chave
1	F	13:30	TIMBÓ	19	X	13	LAGES	A
2	F	15:00	JOINVILLE	10	X	40	CRICIÚMA	B
3	F	16:30	TUBARÃO	20	X	20	FLORIANÓPOLIS	C
4	F	18:00	PERITIBA	14	X	32	CHAPECÓ	D
5	F	19:30	SÃO JOSÉ	22	X	14	ITAJAÍ	D

RESULTADOS DO DIA 12/11/2022 – SÁBADO

HANDEBOL			GINÁSIO DE ESPORTES DO INSTITUTO FEDERAL CATARINENSE ESTRADA REDENTOR, 5665 – BAIRRO SERRA CANOAS					
Jogo	Naipes	Hora	Município [A]		X		Município [B]	Chave
6	F	13:30	CRICIÚMA	28	X	35	BLUMENAU	B
7	F	15:00	FLORIANÓPOLIS	5	X	34	CONCÓRDIA	C
8	F	16:30	SÃO JOSÉ	31	X	12	CHAPECÓ	D
9	F	18:00	ITAJAÍ	37	X	7	PERITIBA	D
10	F	19:30	LAGES	14	X	43	BALNEÁRIO CAMBORIÚ	A

PROGRAMAÇÃO PARA O DIA – 13/11/2022 – DOMINGO

HANDEBOL			GINÁSIO DE ESPORTES DO INSTITUTO FEDERAL CATARINENSE ESTRADA REDENTOR, 5665 – BAIRRO SERRA CANOAS				
Jogo	Naipe	Hora	Município [A]	X	Município [B]	Chave	
11	F	9:00	PERITIBA	X	SÃO JOSÉ	D	
12	F	10:30	CHAPECÓ	X	ITAJAÍ	D	
13	F	13:30	CONCÓRDIA	X	TUBARÃO	C	
14	F	15:00	BALNEÁRIO CAMBORIÚ	X	TIMBÓ	A	
15	F	16:30	BLUMENAU	X	JOINVILLE	B	

PROGRAMAÇÃO PARA O DIA – 14/11/2022 – SEGUNDA-FEIRA

HANDEBOL			GINÁSIO DE ESPORTES DO INSTITUTO FEDERAL CATARINENSE ESTRADA REDENTOR, 5665 – BAIRRO SERRA CANOAS				
Jogo	Naipe	Hora	Município [A]	X	Município [B]	Chave	
16	F	14:00		X		ELIM	
17	F	15:30		X		ELIM	
18	F	17:00		X		ELIM	
19	F	18:30		X		ELIM	

PROGRAMAÇÃO PARA DIA – 15/11/2022 – TERÇA-FEIRA

HANDEBOL			GINÁSIO DE ESPORTES DO INSTITUTO FEDERAL CATARINENSE ESTRADA REDENTOR, 5665 – BAIRRO SERRA CANOAS				
Jogo	Naipe	Hora	Município [A]	X	Município [B]	Chave	
20	F	13:30		X		S/F	
21	F	15:00		X		S/F	

PROGRAMAÇÃO PARA O DIA – 16/11/2022 – QUARTA-FEIRA

HANDEBOL			GINÁSIO DE ESPORTES DO INSTITUTO FEDERAL CATARINENSE ESTRADA REDENTOR, 5665 – BAIRRO SERRA CANOAS				
Jogo	Naipe	Hora	Município [A]	X	Município [B]	Chave	
22	F	13:30		X		3º/4º	
23	F	15:00		X		1º/2º	

HANDEBOL MASCULINO



CHAVE "A"		CHAVE "B"	
1	ITAJAÍ	4	SÃO JOSE
2	CHAPECÓ	5	LUZERNA
3	BIGUAÇU	6	CAMPOS NOVOS
		7	BRUSQUE

CHAVE "C"		CHAVE "D"	
8	FLORIANÓPOLIS	12	CRICIÚMA
9	JOINVILLE	13	BLUMENAU
10	SAUDADES	14	LAGES
11	CONCÓRDIA	15	JOAÇABA

PROGRAMAÇÃO PARA O DIA – 15/11/2022 – TERÇA-FEIRA

HANDEBOL			GINÁSIO COLÉGIO SINODAL RUY BARBOSA RUA: RUY BARBOSA, 295 – SUMARÉ				
Jogo	Naipes	Hora	Município [A]	X	Município [B]	Chave	
1	M	16:30	LUZERNA	X	CAMPOS NOVOS	B	
2	M	18:00	FLORIANÓPOLIS	X	CONCÓRDIA	C	

HANDEBOL			GINÁSIO DE ESPORTES DO INSTITUTO FEDERAL CATARINENSE ESTRADA REDENTOR, 5665 – BAIRRO SERRA CANOAS				
Jogo	Naipes	Hora	Município [A]	X	Município [B]	Chave	
3	M	9:00	JOINVILLE	X	SAUDADES	C	
4	M	10:30	CRICIÚMA	X	JOAÇABA	D	
5	M	16:30	BLUMENAU	X	LAGES	D	
6	M	18:00	CHAPECÓ	X	BIGUAÇU	A	
7	M	19:30	SÃO JOSÉ	X	BRUSQUE	B	

PROGRAMAÇÃO PARA O DIA – 16/11/2022 – QUARTA-FEIRA

HANDEBOL			GINÁSIO COLÉGIO SINODAL RUY BARBOSA RUA: RUY BARBOSA, 295 – SUMARÉ				
Jogo	Naipes	Hora	Município [A]	X	Município [B]	Chave	
8	M	16:30	LUZERNA	X	BRUSQUE	B	
9	M	18:00	CAMPOS NOVOS	X	SÃO JOSÉ	B	

HANDEBOL			GINÁSIO DE ESPORTES DO INSTITUTO FEDERAL CATARINENSE ESTRADA REDENTOR, 5665 – BAIRRO SERRA CANOAS				
Jogo	Naipes	Hora	Município [A]	X	Município [B]	Chave	
10	M	9:00	BLUMENAU	X	JOAÇABA	D	
11	M	10:30	LAGES	X	CRICIÚMA	D	
12	M	16:30	BIGUAÇU	X	ITAJAÍ	A	
13	M	18:00	JOINVILLE	X	CONCÓRDIA	C	
14	M	19:30	SAUDADES	X	FLORIANÓPOLIS	C	


PROGRAMAÇÃO PARA O DIA – 17/11/2022 – QUINTA-FEIRA

HANDEBOL			GINÁSIO DE ESPORTES DO INSTITUTO FEDERAL CATARINENSE ESTRADA REDENTOR, 5665 – BAIRRO SERRA CANOAS				
Jogo	Naipes	Hora	Município [A]	X	Município [B]	Chave	
15	M	9:30	CONCÓRDIA	X	SAUDADES	C	
16	M	11:00	FLORIANÓPOLIS	X	JOINVILLE	C	
17	M	14:00	JOAÇABA	X	LAGES	D	
18	M	15:30	CRICIÚMA	X	BLUMENAU	D	
19	M	17:00	ITAJAÍ	X	CHAPECÓ	A	
20	M	18:30	BRUSQUE	X	CAMPOS NOVOS	B	
21	M	20:00	SÃO JOSÉ	X	LUZERNA	B	


PROGRAMAÇÃO PARA O DIA – 18/11/2022 – SEXTA-FEIRA

HANDEBOL			GINÁSIO DE ESPORTES DO INSTITUTO FEDERAL CATARINENSE ESTRADA REDENTOR, 5665 – BAIRRO SERRA CANOAS				
Jogo	Naipes	Hora	Município [A]	X	Município [B]	Chave	
22	M	9:00		X		ELIM	
23	M	10:30		X		ELIM	
24	M	13:30		X		ELIM	
25	M	15:00		X		ELIM	

PROGRAMAÇÃO PARA O DIA – 19/11/2022 – SÁBADO

HANDEBOL			GINÁSIO DE ESPORTES DO INSTITUTO FEDERAL CATARINENSE ESTRADA REDENTOR, 5665 – BAIRRO SERRA CANOAS				
Jogo	Naipes	Hora	Município [A]		X	Município [B]	Chave
26	M	15:00			X		S/F
27	M	16:30			X		S/F

PROGRAMAÇÃO PARA O DIA – 20/11/2022 – DOMINGO

HANDEBOL			GINÁSIO DE ESPORTES DO INSTITUTO FEDERAL CATARINENSE ESTRADA REDENTOR, 5665 – BAIRRO SERRA CANOAS				
Jogo	Naipes	Hora	Município [A]		X	Município [B]	Chave
28	M	9:00			X		3º/4º
29	M	10:30			X		1º/2º

PUNHOBOL MASCULINO



Chave "A"		Chave "B"	
1	BLUMENAU	4	POMERODE
2	FLORIANÓPOLIS	5	CRICIÚMA
3	LONTRAS	6	JOINVILLE

Chave "C"	
7	SÃO BENTO DO SUL
8	BALNEÁRIO PIÇARRAS
9	CAÇADOR

PROGRAMAÇÃO PARA O DIA – 18/11/2022 – SEXTA-FEIRA

PUNHOBOL			CAMPO DO COLÉGIO DOM BOSCO RUA: SÃO JOÃO, 180 - CENTRO				
Jogo	Naipes	Hora	Município [A]	X	Município [B]	Chave	
1	M	9:00	FLORIANÓPOLIS	X	LONTRAS	A	
2	M	9:40	CRICIÚMA	X	JOINVILLE	B	
3	M	10:20	BALNEÁRIO PIÇARRAS	X	CAÇADOR	C	
4	M	14:00	LONTRAS	X	BLUMENAU	A	
5	M	14:40	JOINVILLE	X	POMERODE	B	
6	M	15:20	CAÇADOR	X	SÃO BENTO DO SUL	C	

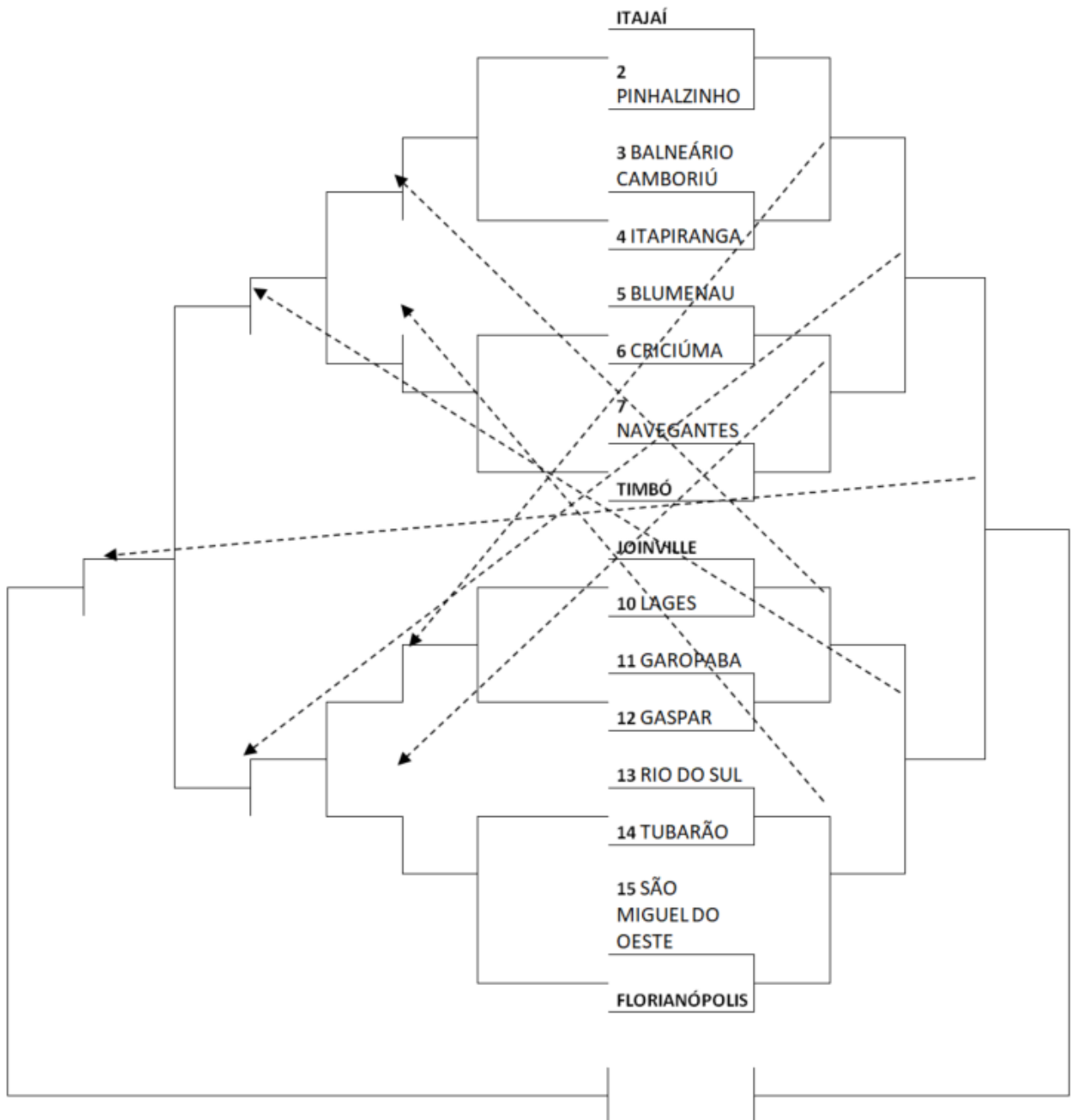
PROGRAMAÇÃO PARA O DIA – 19/11/2022 – SÁBADO

PUNHOBOL			CAMPO DO COLÉGIO DOM BOSCO RUA: SÃO JOÃO, 180 - CENTRO				
Jogo	Naipes	Hora	Município [A]	X	Município [B]	Chave	
7	M	9:00	BLUMENAU	X	FLORIANÓPOLIS	A	
8	M	9:40	POMERODE	X	CRICIÚMA	B	
9	M	10:20	SÃO BENTO DO SUL	X	BALNEÁRIO PIÇARRAS	C	
10	M	15:30		X		ELIM	
11	M	16:10		X		ELIM	

PROGRAMAÇÃO PARA O DIA – 20/11/2022 – DOMINGO

PUNHOBOL			CAMPO DO COLÉGIO DOM BOSCO RUA: SÃO JOÃO, 180 - CENTRO				
Jogo	Naipes	Hora	Município [A]	X	Município [B]	Chave	
12	M			X		S/F	
13	M			X		S/F	
14	M			X		3º/4º	
15	M			X		1º/2º	

TÊNIS MASCULINO



RESULTADOS DO DIA – 11/11/2022 – SEXTA-FEIRA

TÊNIS			QUADRAS DO ESPORTE CLUBE CONCÓRDIA RUA: ABRAHAM LINCOLN, 320 - JARDIM AMÉRICA					
Jogo	Naipes	Hora	Município [A]		X		Município [B]	Chave
1	M	8:30	ITAJAÍ	4	X	0	PINHALZINHO	ELIM
2	M		BALNEÁRIO CAMBORIÚ	3	X	0	ITAPIRANGA	ELIM
3	M		BLUMENAU	4	X	0	CRICIÚMA	ELIM
4	M		NAVEGANTES	0	X	3	TIMBÓ	ELIM
5	M	12:30	JOINVILLE	3	X	1	LAGES	ELIM
6	M		GAROPABA	1	X	3	GASPAR	ELIM
7	M		RIO DO SUL	1	X	3	TUBARÃO	ELIM
8	M		SÃO MIGUEL DO OESTE	1	X	3	FLORIANÓPOLIS	ELIM
9	M	15:00	ITAJAÍ	3	X	0	BALNEÁRIO CAMBORIÚ	ELIM
10	M		BLUMENAU	3	X	0	TIMBÓ	ELIM
11	M	16:00	JOINVILLE	3	X	2	GASPAR	ELIM
12	M		TUBARÃO	1	X	3	FLORIANÓPOLIS	ELIM


RESULTADOS DO DIA 12/11/2022 – SÁBADO

TÊNIS			QUADRAS DO ESPORTE CLUBE CONCÓRDIA RUA: ABRAHAM LINCOLN, 320 - JARDIM AMÉRICA					
Jogo	Naipes	Hora	Município [A]		X		Município [B]	Chave
13	M	8:30	PINHALZINHO	1	X	3	ITAPIRANGA	ELIM
14	M		CRICIÚMA	4	X	0	NAVEGANTES	ELIM
15	M		LAGES	3	X	1	GAROPABA	ELIM
16	M		RIO DO SUL	1	X	3	SÃO MIGUEL DO OESTE	ELIM
17	M	12:30	ITAJAÍ	3	X	0	BLUMENAU	ELIM
18	M		JOINVILLE	1	X	3	FLORIANÓPOLIS	ELIM
19	M		ITAPIRANGA	3	X	2	GASPAR	ELIM
20	M		CRICIÚMA	3	X	1	TUBARÃO	ELIM
21	M		LAGES	2	X	3	BALNEÁRIO CAMBORIÚ	ELIM
22	M		SÃO MIGUEL DO OESTE	3	X	0	TIMBÓ	ELIM

PROGRAMAÇÃO PARA O DIA – 13/11/2022 – DOMINGO

TÊNIS			QUADRAS DO ESPORTE CLUBE CONCÓRDIA RUA: ABRAHAM LINCOLN, 320 - JARDIM AMÉRICA				
Jogo	Naipes	Hora	Município [A]	X	Município [B]	Chave	
23	M	8:30	ITAPIRANGA	X	CRICIÚMA	ELIM	
24	M		BALNEÁRIO CAMBORIÚ	X	SÃO MIGUEL DO OESTE	ELIM	
25	M		ITAJAÍ	X	FLORIANÓPOLIS	ELIM	
26	M	12:30	VENC JOGO 23	X	JOINVILLE	ELIM	
27	M		VENC JOGO 24	X	BLUMENAU	ELIM	
28	M	16:30	VENC JOGO 26	X	VENC JOGO 27	ELIM	

PROGRAMAÇÃO PARA O DIA – 14/11/2022 – SEGUNDA-FEIRA

TÊNIS			QUADRAS DO ESPORTE CLUBE CONCÓRDIA RUA: ABRAHAM LINCOLN, 320 - JARDIM AMÉRICA				
Jogo	Naipes	Hora	Município [A]	X	Município [B]	Chave	
29	M	8:30	VENC JOGO 28	X	PERD JOGO 25	ELIM	
30	M	12:30	VENC JOGO 29	X	VENC JOGO 25	ELIM	
31	M	16:00	VENC JOGO 29	X	VENC JOGO 25	S/N	

VOLEIBOL MASCULINO



CHAVE "A"		CHAVE "B"	
1	SÃO JOSÉ	4	CHAPECÓ
2	POUSO REDONDO	5	CONCÓRDIA
3	ITAJAÍ	6	JOINVILLE
		7	FLORIANÓPOLIS

CHAVE "C"		CHAVE "D"	
8	BLUMENAU	12	TIMBÓ
9	BALNEÁRIO CAMBORIÚ	13	ANTÔNIO CARLOS
10	CAÇADOR	14	XANXERÊ
11	CAMPO ERÊ	15	CAMPOS NOVOS

RESULTADOS DO DIA – 11/11/2022 – SEXTA-FEIRA

VOLEIBOL			GINÁSIO DE ESPORTES DO COLÉGIO RUY BARBOSA RUA: RUY BARBOSA, 295 - SUMARÉ					
Jogo	Naipes	Hora	Município [A]		X		Município [B]	Chave
1	M	10:00	BLUMENAU	3	X	0	CAMPO ERÊ	C
Parciais: 25/13 – 25/13 – 25/10								
2	M	11:30	BALNEÁRIO CAMBORIÚ	3	X	0	CAÇADOR	C
Parciais: 28/26 – 25/11 – 25/16								
3	M	14:00	TIMBÓ	3	X	1	CAMPOS NOVOS	D
Parciais: 25/20 – 23/25 – 25/18 – 25/17								
4	M	15:30	ANTÔNIO CARLOS	2	X	3	XANXERÊ	D
Parciais: 24/26 – 25/19 – 25/20 – 23/25 – 11/15								
5	M	17:00	CONCÓRDIA	0	X	3	JOINVILLE	B
Parciais: 18/25 – 13/25 – 23/25								

VOLEIBOL			GINÁSIO DE ESPORTES MUNICIPAL RUA: LEOPOLDO DA CUNHA – CENTRO - AGRONÔMICA					
Jogo	Naipes	Hora	Município [A]		X		Município [B]	Chave
6	M	9:00	POUSO REDONDO	3	X	1	ITAJAÍ	A
Parciais: 25/22 – 27/25 – 13/25 – 25/21								
7	M	10:30	CHAPECÓ	3	X	1	FLORIANÓPOLIS	B
Parciais: 25/18 – 22/25 – 25/11 – 25/16								

RESULTADOS DO DIA 12/11/2022 – SÁBADO

VOLEIBOL			GINÁSIO DE ESPORTES DO COLÉGIO RUY BARBOSA RUA: RUY BARBOSA, 295 – SUMARÉ					
Jogo	Naipes	Hora	Município [A]		X		Município [B]	Chave
8	M	10:00	CONCÓRDIA	3	X	0	FLORIANÓPOLIS	B
Parciais: 25/23 – 25/21 – 26/24								
9	M	11:30	JOINVILLE	1	X	3	CHAPECÓ	B
Parciais: 25/20 – 23/25 – 22/25 – 18/25								
10	M	14:00	ITAJAÍ	1	X	3	SÃO JOSÉ	A
Parciais: 22/25 – 26/24 – 22/25 – 18/25								
11	M	15:30	BALNEÁRIO CAMBORIÚ	3	X	1	CAMPO ERÊ	C
Parciais: 25/16 – 25/21 – 20/25 – 25/23								
12	M	17:00	ÇAÇADOR	0	X	3	BLUMENAU	C
Parciais: 22/25 – 16/25 – 15/25								

VOLEIBOL			GINÁSIO DE ESPORTES MUNICIPAL RUA: LEOPOLDO DA CUNHA – CENTRO - AGRONÔMICA					
Jogo	Naipes	Hora	Município [A]		X		Município [B]	Chave
13	M	13:30	ANTÔNIO CARLOS	3	X	1	CAMPOS NOVOS	D
Parciais: 25/18 – 25/19 – 22/25 – 25/17								
14	M	15:00	XANXERÊ	3	X	2	TIMBÓ	D
Parciais: 16/25 – 25/21 – 21/25 – 25/20 – 15/11								

PROGRAMAÇÃO PARA O DIA – 13/11/2022 – DOMINGO

VOLEIBOL			GINÁSIO DE ESPORTES DO COLÉGIO RUY BARBOSA RUA: RUY BARBOSA, 295 – SUMARÉ					
Jogo	Naipes	Hora	Município [A]		X		Município [B]	Chave
15	M	10:00	CAMPO ERÊ		X		ÇAÇADOR	C
16	M	11:30	BLUMENAU		X		BALNEÁRIO CAMBORIÚ	C
17	M	14:00	CAMPOS NOVOS		X		XANXERÊ	D
18	M	15:30	TIMBÓ		X		ANTÔNIO CARLOS	D
19	M	17:00	CHAPECÓ		X		CONCÓRDIA	B

VOLEIBOL			GINÁSIO DE ESPORTES MUNICIPAL RUA: LEOPOLDO DA CUNHA – CENTRO - AGRONÔMICA					
Jogo	Naipes	Hora	Município [A]		X		Município [B]	Chave
20	M	9:00	SÃO JOSÉ		X		POUSO REDONDO	A
21	M	10:30	FLORIANÓPOLIS		X		JOINVILLE	B

PROGRAMAÇÃO PARA O DIA – 14/11/2022 – SEGUNDA-FEIRA

VOLEIBOL			GINÁSIO DE ESPORTES DO COLÉGIO RUY BARBOSA RUA: RUY BARBOSA, 295 – SUMARÉ				
Jogo	Naipes	Hora	Município [A]		X	Município [B]	Chave
22	M	13:30			X		ELIM
23	M	15:00			X		ELIM
24	M	16:30			X		ELIM
25	M	18:00			X		ELIM

PROGRAMAÇÃO PARA O DIA – 15/11/2022 – TERÇA-FEIRA

VOLEIBOL			GINÁSIO DE ESPORTES DO COLÉGIO RUY BARBOSA RUA: RUY BARBOSA, 295 - SUMARÉ				
Jogo	Naipes	Hora	Município [A]		X	Município [B]	Chave
26	M	13:30			X		S/F
27	M	15:00			X		S/F

PROGRAMAÇÃO PARA O DIA – 16/11/2022 – QUARTA-FEIRA

VOLEIBOL			GINÁSIO DE ESPORTES DO COLÉGIO RUY BARBOSA RUA: RUY BARBOSA, 295 - SUMARÉ				
Jogo	Naipes	Hora	Município [A]		X	Município [B]	Chave
28	M	13:30			X		3º/4º
29	M	15:00			X		1º/2º

VOLEIBOL FEMININO



CHAVE "A"		CHAVE "B"	
1	BRUSQUE	4	CHAPECÓ
2	GUARACIABA	5	CRICIÚMA
3	BLUMENAU	6	BRAÇO DO NORTE

CHAVE "C"		CHAVE "D"	
7	CAÇADOR	11	JARAGUÁ DO SUL
8	SÃO JOSÉ	12	ITAJAÍ
9	RIO DO SUL	13	PINHALZINHO
10	FLORIANÓPOLIS	14	CATANDUVAS

PROGRAMAÇÃO PARA O DIA – 15/11/2022 – TERÇA-FEIRA

VOLEIBOL			GINÁSIO DE ESPORTES DO COLÉGIO RUY BARBOSA RUA: RUY BARBOSA, 295 – SUMARÉ				
Jogo	Naipes	Hora	Município [A]	X	Município [B]	Chave	
1	F	9:00	JARAGUÁ DO SUL	X	CATANDUVAS	D	
2	F	10:30	ITAJAÍ	X	PINHALZINHO	D	
3	F	16:30	CAÇADOR	X	FLORIANÓPOLIS	C	
4	F	18:00	SÃO JOSÉ	X	RIO DO SUL	C	

VOLEIBOL			GINÁSIO DE ESPORTES MUNICIPAL RUA: LEOPOLDO DA CUNHA – CENTRO - AGRÔNOMICA				
Jogo	Naipes	Hora	Município [A]	X	Município [B]	Chave	
5	F	14:00	GUARACIABA	X	BLUMENAU	A	
6	F	15:30	CRICIÚMA	X	BRAÇO DO NORTE	B	

PROGRAMAÇÃO PARA O DIA – 16/11/2022 – QUARTA-FEIRA

VOLEIBOL			GINÁSIO DE ESPORTES DO COLÉGIO RUY BARBOSA RUA: RUY BARBOSA, 295 - SUMARÉ				
Jogo	Naipes	Hora	Município [A]	X	Município [B]	Chave	
7	F	9:00	BRAÇO DO NORTE	X	CHAPECÓ	B	
8	F	10:30	SÃO JOSÉ	X	FLORIANÓPOLIS	C	
9	F	16:30	BRUSQUE	X	GUARACIABA	A	
10	F	18:00	RIO DO SUL	X	CAÇADOR	C	

VOLEIBOL			GINÁSIO DE ESPORTES MUNICIPAL RUA: LEOPOLDO DA CUNHA – CENTRO - AGRONÔMICA				
Jogo	Naipes	Hora	Município [A]	X	Município [B]	Chave	
11	F	9:00	ITAJAÍ	X	CATANDUVAS	D	
12	F	10:30	PINHALZINHO	X	JARAGUÁ DO SUL	D	

PROGRAMAÇÃO PARA O DIA – 17/11/2022 – QUINTA-FEIRA

VOLEIBOL			GINÁSIO DE ESPORTES DO COLÉGIO RUY BARBOSA RUA: RUY BARBOSA, 295 - SUMARÉ				
Jogo	Naipes	Hora	Município [A]	X	Município [B]	Chave	
13	F	9:00	CHAPECÓ	X	CRICIÚMA	B	
14	F	10:30	BLUMENAU	X	BRUSQUE	A	
15	F	14:00	CATANDUVAS	X	PINHALZINHO	D	
16	F	15:30	JARAGUÁ DO SUL	X	ITAJAÍ	D	
17	F	17:00	CAÇADOR	X	SÃO JOSÉ	C	
18	F	18:30	FLORIANÓPOLIS	X	RIO DO SUL	C	

PROGRAMAÇÃO PARA O DIA – 18/11/2022 – SEXTA-FEIRA

VOLEIBOL			GINÁSIO DE ESPORTES DO COLÉGIO RUY BARBOSA RUA: RUY BARBOSA, 295 - SUMARÉ				
Jogo	Naipes	Hora	Município [A]		X	Município [B]	Chave
19	F				X		ELIM
20	F				X		ELIM
21	F				X		ELIM
22	F				X		ELIM


PROGRAMAÇÃO PARA DIA – 19/11/2022 – SÁBADO

VOLEIBOL			GINÁSIO DE ESPORTES DO COLÉGIO RUY BARBOSA RUA: RUY BARBOSA, 295 - SUMARÉ				
Jogo	Naipes	Hora	Município [A]		X	Município [B]	Chave
23	F				X		S/F
24	F				X		S/F

PROGRAMAÇÃO PARA DIA – 20/11/2022 – DOMINGO

VOLEIBOL			GINÁSIO DE ESPORTES DO COLÉGIO RUY BARBOSA RUA: RUY BARBOSA, 295 - SUMARÉ				
Jogo	Naipes	Hora	Município [A]		X	Município [B]	Chave
25	F				X		3º/4º
26	F				X		1º/2º

QUADRO PARCIAL DE MEDALHAS

CLASSIFICAÇÃO		BOLÃO 16 FEMININO			BOLÃO 16 MASCULINO			GINÁSTICA ARTÍSTICA FEMININA			GINÁSTICA ARTÍSTICA MASCULINA			TAEKWONDO FEMININO			TAEKWONDO MASCULINO			TIRO AO PRATO			TOTAL		
		O	P	B	O	P	B	O	P	B	O	P	B	O	P	B	O	P	B	O	P	B	O	P	B
1º	ITAJAÍ							1	4		6	5	4	1		1	3	4	3				11	13	8
2º	SÃO JOSÉ																8		2				8	0	2
3º	FLORIANÓPOLIS	1						5	1	3									1				6	1	4
4º	BLUMENAU		1		1			1	3	2	2								4				3	4	7
5º	BALNEÁRIO CAMBORIÚ										1	1	2	1				1					2	3	1
6º	TUBARÃO																			2		1	2	0	1
7º	CHAPECÓ														1		3	1					0	3	2
8º	JARAGUÁ DO SUL													1	1		1	2					0	2	3
9º	CRICIÚMA																			2			0	2	0
10º	BRUSQUE																1	3					0	1	3
11º	SÃO BENTO DO SUL											2		1									0	1	2
12º	RIO DO SUL					1															1		0	1	1
13º	TIJUCAS																	1					0	1	0
14º	SEARA																		2				0	0	2
15º	INDAIAL			1																			0	0	1
	TIMBÓ						1																0	0	1
	JOINVILLE											1											0	0	1
	ORLEANS																	1					0	0	1

QUADRO PARCIAL DE PONTOS							
CLASSIFICAÇÃO		BOLÃO 16 FEMININO	BOLÃO MASCULINO	GINÁSTICA ARTÍSTICA FEMININA	GINÁSTICA ARTÍSTICA MASCULINA	TIRO AO PRATO	TOTAL
		1º	BLUMENAU	8	13	5	8
2º	FLORIANÓPOLIS	13		13	3		29
3º	ITAJAÍ	3	3	8	13		27
4º	TUBARÃO					13	13
5º	CRICIÚMA			3		8	11
6º	RIO DO SUL		8			1	9
7º	INDAIAL	5	1				6
	JOINVILLE	1			5		6
9º	TIMBÓ		5				5
	ARARANGUÁ					5	5
11º	POUSO REDONDO					3	3
12º	BRUSQUE		2				2
	CAÇADOR	2					2
	RIO FORTUNA					2	2
	ANTÔNIO CARLOS			2			2
	SÃO BENTO DO SUL				2		2
17º	CHAPECÓ			1			1
	BALNEÁRIO CAMBORIÚ				1		1

QUADRO PARCIAL DE TROFÉUS

CLASSIFICAÇÃO		BOLÃO 16 FEMININO			BOLÃO 16 MASCULINO			GINÁSTICA ARTÍSTICA FEMININO			GINÁSTICA ARTÍSTICA MASCULINO			TIRA AO PRATO			TOTAL			
		1º	2º	3º	1º	2º	3º	1º	2º	3º	1º	2º	3º	1º	2º	3º	1º	2º	3º	
		1º	FLORIANÓPOLIS	1						1										2
2º	BLUMENAU		1		1					1		1						1	2	1
3º	ITAJAÍ								1		1							1	1	0
4º	TUBARÃO													1				1	0	0
5º	RIO DO SUL					1												0	1	0
	CRICIÚMA													1				0	1	0
7º	INDAIAL			1														0	0	1
	TIMBÓ						1											0	0	1
	ARARANGUÁ														1			0	0	1
	JOINVILLE											1						0	0	1

RELAÇÃO DE ATLETAS COM CARTÕES

FUTSAL MASCULINO				
ATLETA	MUNICÍPIO	AMARELO	AMARELO	VERMELHO
EVERTON RODRIGUES	SÃO BONIFÁCIO	JG 2		
ROGER RICARDO MIOR	SAUDADES	JG 3	JG 10	
GUILHERME BOMPANI	LUIZ ALVES	JG 3		
MATEUS JOSÉ DA COSTA MELO	LUIZ ALVES	JG 3		
RICARDO PEREIRA ROSA	LUIZ ALVES	JG 3		
GUSTAVO MARIANI	CHAPECÓ	JG 4		
JOÃO AUGUSTO DE CAMPOS CAMILO	CHAPECÓ	JG 4		
BRUNO TOMASELLI	SÃO FRANCISCO DO SUL	JG 4		
PEDRO GABRIEL GOES	SÃO FRANCISCO DO SUL	JG 4		
MIKAEL JONATHAN MIRANDA	BLUMENAU	JG 5		
ANDREY GOMES DO NASCIMENTO	PINHALZINHO	JG 5		
JEFERSON ALVES TEODORO	PINHALZINHO	JG 5		
AUGUSTO POSSAMAI LEONARDO	TUBARÃO	JG 6		
CAIO HOLANDA TORRES BARBOSA	TUBARÃO	JG 6		
JULIO CESAR PEREIRA DE MORAIS	TUBARÃO	JG 6	JG 12	
MATEUS DIEGO REITER	CUNHA PORÃ	JG 6	JG 13	
RENAN HENRIQUE CARDEAL DE JESUS	CUNHA PORÃ	JG 6		
LUCIANO DE FARIAS	SÃO JOSÉ	JG 7	JG 11	JG 11
RENAN JOSÉ CAMPOS	CURITIBANOS	JG 8		
ROBERTO MARINHO CÉSAR RIBEIRO	CURITIBANOS	JG 8		
ROBERTO SAMUEL DA COSTA Tec	CURITIBANOS	JG 8		
TIAGO JOSÉ GAI	RIO DO SUL	JG 8		
JOÃO VICTOR KUIAWINSKI	CHAPECÓ	JG 9		
LUAN VITOR SILVA VASCONCELOS	SÃO FRANCISCO DO SUL	JG 10		
DAVID GUSTAVO PEREIRA DE SOUSA	SÃO JOSÉ	JG 11		
MÁRCIO JOSÉ GARCEZ	SÃO JOSÉ	JG 11		
MATEUS DA ROSA	SÃO JOSÉ	JG 11		
PITTER SOARES MACIEL	SÃO JOSÉ	JG 11		
ARTHUR HENRIQUE MARCON FONTANA	CURITIBANOS	JG 11		
CARLOS ALBERTO LEME DE CASTILHO JÚNIOR	CURITIBANOS	JG 11		
OSVALDO PIMENTA DA FRANCA NETO	CURITIBANOS	JG 11		
THIAGO FELIPE ANTUNES BEQUER	CURITIBANOS	JG 11		
DANIEL ALVES DOS SANTOS JÚNIOR	TUBARÃO	JG 12		
JÚLIO CÉSAR MARINHO DE MELLO	TUBARÃO	JG 12		
FABIANO L. SILVA PF	TUBARÃO	JG 12		
VINICIUS DE MELLO ZOUNAR	BLUMENAU	JG 13		
ANTONY VITOR VIEIRA	CATANDUVAS	JG 14		
FABIO JUNIOR DOS SANTOS	CATANDUVAS	JG 14		
GUSTAVO MARRA SOUZA	JOINVILLE	JG 16		
JOÃO VICTOR CESAR FERREIRA SILVEIRA	JOINVILLE	JG 16		
VITOR SPRINGER	JOINVILLE	JG 16		
JONATHA LUZ AHYSHIDA PF	JOINVILLE	JG 16		
EDUARDO ROBERTO DE SOUZA FREITAS	RIO DO SUL	JG 16		
MATHEUS ROBERTO DE SOUSA FREITAS	RIO DO SUL	JG 16		

FUTEBOL FEMININO				
ATLETA	MUNICÍPIO	AMARELO	AMARELO	VERMELHO
JOANA MYLENA DOS SANTOS DIAS	JOINVILLE	JG 3		
RAFFAELLA GIORGIA HEYDT ROGOWSKI	CONCÓRDIA	JG 4		